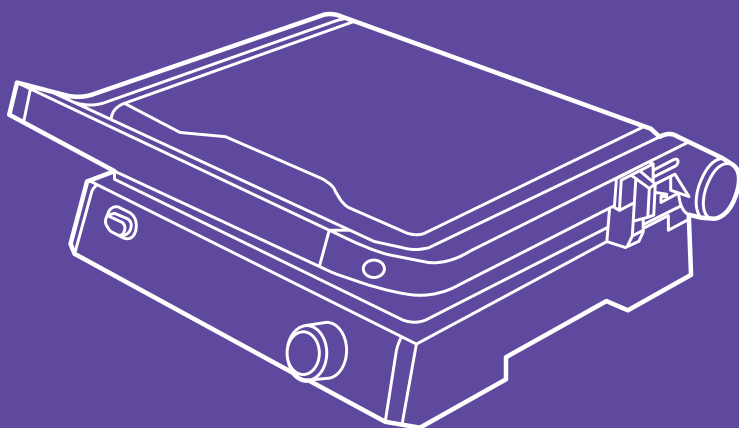


**Я очень
КОНТАКТНЫЙ!**



**Электрогриль
КТ-1602**

Если у вас возникнут трудности с использованием нашей техники, перед обращением в магазин просим позвонить на горячую линию Kitfort:

8-800-775-56-87

(пн-пт с 9:30 до 17:30 по московскому времени)

info@kitfort.ru

Мы расскажем про особенности работы прибора и проконсультируем по любым другим вопросам

Содержание

Общие сведения.....	4
Комплектация	4
Устройство гриля.....	4
Подготовка к работе и использование.....	6
Чистка и обслуживание гриля.....	8
Уход и хранение.....	8
Устранение неполадок	8
Технические характеристики	9
Меры предосторожности.....	9

Общие сведения

Контактный электрический гриль позволяет готовить стейки, овощи, рыбу, бутерброды, гренки и многое другое. Ребристая поверхность рабочих пластин и высокая температура приготовления способствуют удалению излишков жира из продуктов.

Конструкция «3 в 1» позволяет использовать гриль в трех режимах. В двухстороннем режиме гриль закрывается крышкой, и продукты готовятся одновременно с двух сторон. В режиме с приподнятой крышкой верхняя крышка нависает над готовящимися продуктами, но не касается их. Это бывает необходимо в случае, если требуется двусторонний нагрев, но куски продуктов имеют неодинаковую толщину, либо если требуется исключить давление крышки на них. Например, в этом режиме можно приготовить бутерброд или разогреть пиццу.

В одностороннем режиме крышка гриля откидывается на 180°, и гриль превращается в большую жаровню. Для приготовления можно использовать обе поверхности.

Гриль оснащен термостатом с плавной регулировкой, позволяющим выставить температуру вплоть до 230 °С.

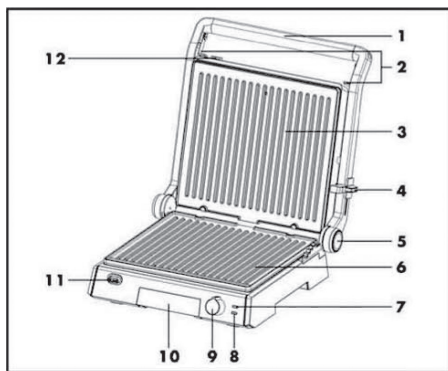
Нагревательные панели изготовлены из алюминия с нанесенным антипригарным покрытием. Они съемные и могут быть легко очищены.

Комплектация

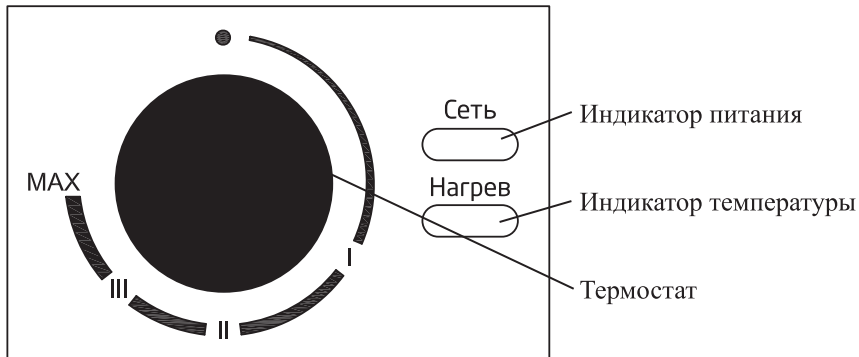
1. Гриль — 1 шт.
2. Лопатка — 1 шт.
3. Руководство по эксплуатации — 1 шт.
4. Гарантийный талон — 1 шт.
5. Коллекционный магнит — 1 шт.*

*опционально.

Устройство гриля



1. Ручка.
2. Складные ножки.
3. Верхняя панель.
4. Фиксатор (для фиксации крышки и настройки расстояния).
5. Кнопка открывания крышки.
6. Нижняя панель.
7. Индикатор питания.
8. Индикатор температуры.
9. Термостат.
10. Поддон.
11. Кнопка отсоединения нижней панели.
12. Кнопка отсоединения верхней панели.



Индикатор питания загорается при включении гриля. Индикатор температуры загорается, когда рабочие поверхности достигнут температуры, выставленной термостатом. Когда поверхности остынут, индикатор температуры погаснет, а после их прогрева вновь загорится. Таким образом, в процессе приготовления индикатор температуры периодически загорается и гаснет.



Фиксатор 4 служит для блокирования и разблокирования крышки, а также для настройки угла открытия крышки в режиме работы с приоткрытой крышкой. Для установки фиксатора в нужное положение передвиньте его, чтобы стрелка указывала на соответствующую пиктограмму.

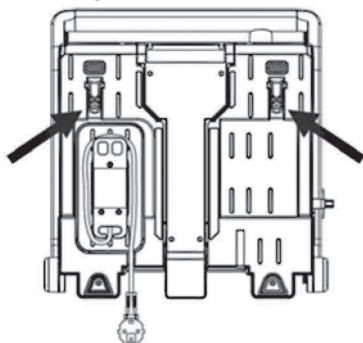
Чтобы открыть крышку установите фиксатор в положение, обозначенное пиктограммой с открытым замком. Для блокировки крышки выберите положение с пиктограммой закрытого замка. Пиктограммы со значками римских цифр I, II, III, IV и V обозначают угол открытия крышки, в котором она может быть зафиксирована. Чем больше число, тем больше угол.

Для откидывания крышки на 180° (для готовки в одностороннем режиме) нажмите кнопку с надписью «180°».

Термостат обеспечивает плавную регулировку температуры. Примерное соответствие положения термостата и температур приведено в таблице.

Режим	Температура, °С
I	90–120
II	120–150
III	150–180
MAX	180–230

Электрогриль способствует удалению лишнего жира из продуктов в процессе приготовления пищи, т.к. она готовится на высокой температуре с 2-х сторон. Для сбора вытапливаемого жира предназначены специальные бороздки на верхней и нижней поверхностях гриля. В процессе приготовления пищи (мяса, птицы, рыбы и т.д.) из нее начинает постепенно выходить лишний жир. Его количество может быть



различным в зависимости от того, насколько много жира содержится в приготавливаемом продукте. Этот жир скапливается в бороздках и начинает стекать в лоток для сбора жира, находящийся в задней части электрогриля. Это происходит благодаря тому, что электрогриль имеет определенный угол наклона.

При готовке продуктов, дающих много жира или сока, выдвиньте дополнительные ножки. Это увеличит наклон рабочей поверхности гриля и ускорит стекание жира в поддон. Ножки находятся снизу и показаны на рисунке стрелками.

При готовке в двухстороннем режиме можно ослабить прижим верхней крышки к продукту, установив ее под небольшим углом, чтобы жир или сок легче стекал.

Подготовка к работе и использование

Перед первым использованием

Распакуйте гриль и удалите весь упаковочный материал. Снимите нагревательные панели, вымойте их, высушите и установите обратно. Протрите корпус гриля сухой тряпкой. Выдвиньте поддон. С помощью фиксатора установите крышку гриля в положение, обозначенное значком открытого замка. Включите гриль, поверните ручку термостата в положение MAX и прогрейте, пока не загорится индикатор готовности. В процессе нагрева может появиться небольшое количество дыма и запаха, это нормально. Выключите гриль и дайте ему остыть, затем снимите рабочие поверхности и снова вымойте их. Гриль готов к эксплуатации.

Использование

Вначале слегка смажьте рабочие поверхности панелей маслом, маргарином или жиром. Это затруднит прилипание продукта к поверхностям. Проверьте, что поддон для сбора жира установлен.

Выберите режим приготовления и установите крышку в соответствии с режимом.

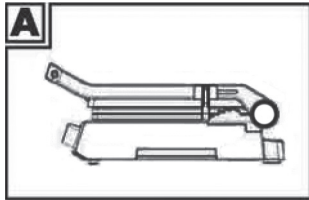
Включите гриль, установите термостатом требуемую температуру нагрева и подождите, пока гриль прогреется. Когда рабочие поверхности достигнут рабочей температуры, загорится индикатор температуры.

Выложите продукты на рабочие поверхности. Закройте крышку, если вы готовите в двухстороннем режиме или в режиме с приоткрытой крышкой. В одностороннем режиме своевременно переворачивайте продукты, если это предусмотрено рецептом.

По окончании приготовления выключите гриль, повернув термостат против часовой стрелки до упора в положение, обозначенное кружком. Затем отключите гриль от сети электропитания.

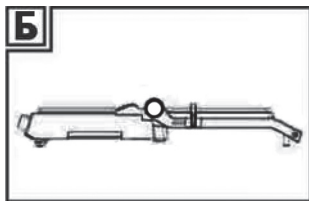
Для снятия и переворачивания пищи используйте только деревянные или пластиковые лопатки, выдерживающие высокие температуры. Не используйте металлические лопатки, чтобы не повредить антипригарное покрытие рабочих поверхностей.

Двухсторонний режим



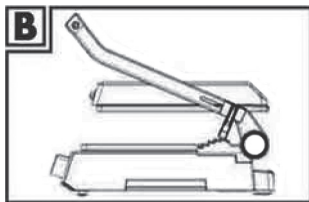
В этом режиме (рисунок А) пища выкладывается на нижнюю рабочую поверхность, после чего гриль закрывается крышкой, таким образом, пища готовится одновременно с двух сторон и ее не требуется переворачивать.

При готовке в этом режиме старайтесь, чтобы все одновременно приготавливаемые куски пищи имели примерно одинаковую толщину. Благодаря этому, каждый кусок будет соприкасаться и с верхней, и с нижней поверхностью гриля, поэтому все они будут готовиться равное количество времени и с одинаковой степенью прожарки.



Односторонний режим

В этом режиме (рисунок Б) для приготовления можно использовать обе рабочие поверхности одновременно, пища готовится с нижней стороны. Нажмите на кнопку открывания крышки и откройте крышку гриля на 180°. Если вам не требуются обе рабочие поверхности, откройте крышку гриля на 90°, в этом случае для готовки используется только нижняя поверхность.



Режим приготовления с приоткрытой крышкой

Используйте этот режим, если готовка в двухстороннем режиме невозможна по причине того, что верхняя крышка может раздавить пищу собственным весом, либо куски пищи имеют неравномерную толщину, но при этом вам все же необходим нагрев не только снизу, но и сверху. Установите фиксатор 4 в положение, обеспечивающее нужный угол закрытия крышки, и закройте ее. Крышка не закроется до конца и будет приподнята, так что верхняя рабочая поверхность не будет касаться приготавливаемых продуктов.

При необходимости выровняйте крышку: она вращается вокруг горизонтальной оси, и вы можете установить ее наклонно или горизонтально. Если гриль разогрет, используйте кухонные прихватки или варежки.

Внимание! Запрещается готовить в режиме с приоткрытой крышкой при высоких температурах в диапазоне 150–230 °С (положение термостата от III до MAX) во избежание перегрева верхней крышки гриля. Используйте диапазон температур от минимума до 150 °С. Если для готовки нужны более высокие температуры, используйте двухсторонний режим или откройте крышку на 90° или на 180°.



Советы

При готовке в одностороннем режиме не переворачивайте приготовляемую пищу слишком часто, чтобы избежать ее чрезмерного высушивания.

Нарезайте пищу не слишком толстыми кусками, в противном случае время приготовления будет чрезмерно долгим.

Если панели сразу после готовки протереть сначала сухими, а потом влажными бумажными полотенцами, то этого будет вполне достаточно для качественной очистки.

Во время готовки на гриле пища приобретает характерный рисунок «в полосочку». Вы можете получить рисунок «в клетку» или «ромбом», если во время готовки повернете куски продуктов на 90° или на другой угол.

Чистка и обслуживание гриля

Перед чисткой и обслуживанием гриля отключите его от сети и убедитесь, что он остыл.

Выдвиньте поддон для жира и слейте его содержимое. Вымойте поддон. Отсоедините рабочие поверхности и вымойте их. Не используйте агрессивные и абразивные моющие средства и мочалки. Помните, что антипригарное покрытие поверхностей легко повредить. Рабочие поверхности нельзя мыть в посудомоечной машине, так как их обратная сторона не имеет защитного покрытия. После мытья высушите поддон и рабочие поверхности и установите их обратно. Наружные поверхности гриля протрите влажной тряпкой.

Уход и хранение

Перед уборкой на хранение очистите и вымойте гриль. Смотайте шнур на держатели на дне.

Храните гриль в сухом и прохладном месте, недоступном для детей.

Устранение неполадок

Жир из гриля вытекает на стол.

1. Проверьте, не переполнен ли поддон.
2. Проверьте, чтобы при готовке куски пищи не касались заднего бортика рабочих панелей, и что выемки на панелях для стока жира свободны. Также гриль должен быть установлен горизонтально. В противном случае жир будет скапливаться сзади и переливаться через бортик панели, вместо того, чтобы стекать в поддон.

Технические характеристики

1. Мощность: 2000 Вт
2. Напряжение: 220–240 В, 50 Гц
3. Класс защиты от поражения электрическим током: I класс
4. Емкость поддона: 200 мл
5. Длина шнура: 98 см
6. Размер панелей: 287 × 260 мм
7. Размер устройства: 360 × 377 × 160 мм
8. Размер упаковки: 400 × 196 × 402 мм
9. Вес нетто: 4,7 кг
10. Вес брутто: 5,2 кг

Срок гарантии: 1 год
Срок службы: 2 года
Товар сертифицирован



Производитель: Нинбо Борайн Илектрик Эплаенс Ко., Лтд. 77, Даган 6 Роуд, Синьци, Бэйлунь, Нинбо, Чжэцзян 315800, Китай.

Импортер: ООО «Аэро-Трейд». 197022, г. Санкт-Петербург, Инструментальная ул., д. 3, лит. X, офис 1.

Страна происхождения: Китай.

Уполномоченная организация для принятия претензий на территории РФ: ООО «Аэро-Трейд». 197022, г. Санкт-Петербург, Инструментальная ул., д. 3, лит. X, офис 1.

Горячая линия производителя: 8-800-775-56-87 (пн-пт с 9:30 до 17:30 по московскому времени), info@kitfort.ru.

Адреса сервисных центров вы можете узнать у оператора горячей линии или на сайте kitfort.ru

Требуется особая утилизация. Во избежание нанесения вреда окружающей среде необходимо отделить данный объект от обычных отходов и утилизировать его наиболее безопасным способом, например, сдать в специальные места по утилизации.

Месяц и год изготовления указаны на нижней стороне упаковочной коробки.

Производитель имеет право на внесение изменений в дизайн, комплектацию, а также в технические характеристики изделия в ходе совершенствования своей продукции без дополнительного уведомления об этих изменениях.

Меры предосторожности

Пожалуйста, внимательно прочтите инструкцию по эксплуатации. Обратите особое внимание на меры предосторожности. Всегда держите инструкцию под рукой.

1. Устройство предназначено для использования в бытовых условиях и может применяться в квартирах, загородных домах, гостиничных номерах, офисах и других подобных местах для непромышленной и некоммерческой эксплуатации.
2. Используйте устройство только по назначению и в соответствии с указаниями, изложенными в данном руководстве. Нецелевое использование устройства будет считаться нарушением условий надлежащей эксплуатации.
3. Не используйте гриль вне помещения и в областях с влажным тропическим климатом.
4. Перед подключением устройства к электрической розетке убедитесь, что параметры электропитания, указанные на нем, совпадают с параметрами используемого источника питания.
5. Для предотвращения поражения электрическим током не погружайте устройство в воду и другие жидкости.
6. Не переносите прибор, взявшись за шнур питания. Не тяните за шнур питания при отключении вилки от розетки.
7. Следите, чтобы шнур не касался горячих поверхностей.
8. Не используйте устройство, если шнур питания, вилка или другие части прибора повреждены. Во избежание поражения электрическим током не разбирайте устройство самостоятельно — для его ремонта обратитесь к квалифицированному специалисту. Помните, неправильная сборка устройства повышает опасность поражения электрическим током при эксплуатации.
9. Детям, людям с ограниченными физическими, сенсорными или умственными способностями, а также лицам, не обладающим достаточными знаниями и опытом, разрешается пользоваться грилем только под контролем лиц, ответственных за их безопасность, или после инструктажа по эксплуатации устройства. Не позволяйте детям играть с грилем.
10. Контролируйте работу прибора, когда рядом находятся дети и домашние животные.
11. Не оставляйте работающий прибор без присмотра. Выключите его и отключите от сети после использования, а также если не используете прибор длительное время или перед проведением обслуживания.
12. Корпус прибора может сильно нагреваться во время работы. Не касайтесь горячих поверхностей. Будьте осторожны! Возможен риск получения ожога! Открывайте горячий гриль только за ручку.
13. Устанавливайте гриль только на устойчивую горизонтальную поверхность, на расстоянии не менее 10 см от стены и края стола и вдали от легковоспламеняющихся предметов. Поверхность, на которую устанавливается гриль, должна быть устойчива к нагреву, в противном случае используйте термостойкие подставки.
14. Устанавливайте гриль так, чтобы дети не могли дотронуться до горячих поверхностей.
15. Во время работы не кладите ничего на крышку гриля.
16. Не используйте металлические предметы для переворачивания и снятия пищи с гриля, чтобы не поцарапать покрытие рабочих поверхностей. Используйте термостойкие пластиковые или деревянные лопаточки.

17. Кладите приготовляемую пищу непосредственно на рабочие поверхности. Не используйте фольгу и различные подкладки.
18. Не пытайтесь обойти блокировку включения устройства.
19. Не допускайте падения гриля и не подвергайте его ударам.
20. Храните устройство в недоступных детям местах.
21. Используйте только предлагаемые производителем аксессуары. Использование иных дополнительных принадлежностей может привести к поломке устройства или получению травм.

IM-6



Всегда что-то новенькое!

Kitfort — современный и креативный бренд, который предлагает покупателям не только качественные товары по выгодной цене, но и радует подарками, конкурсами и живым интерактивом! Тысячи пользователей следят за нашими обновлениями и розыгрышами в социальных сетях. Присоединяйтесь к нам и вы!

Приветствуем вас в нашей группе «ВКонтакте»! Каждую неделю мы разыгрываем там десятки призов бытовой техники Kitfort. Участвуйте в морских боях, лотереях, творческих конкурсах и делайте репосты. Адрес группы: vk.com/kitfort

Если вы любите смотреть видео, введите в поиске YouTube: «Kitfort Show» и наслаждайтесь веселыми скетчами на нашем канале. В каждом новом выпуске мы разыгрываем самые популярные товары и новинки компании за комментарии от подписчиков. А содержание видеороликов заставит вас от души посмеяться и стать нашим другом и ценителем того, что мы делаем.

Подписывайтесь и будьте в деле вместе с Kitfort!

info@kitfort.ru

8-800-775-56-87