



# РУКОВОДСТВО ПО ЭКСПЛУАТАЦИИ

USER MANUAL

## ЭЛЕКТРИЧЕСКИЙ НАКОПИТЕЛЬНЫЙ ВОДОНАГРЕВАТЕЛЬ

ELECTRIC STORAGE  
WATER HEATER



Series:

# THERMEX FLAT SMART ENERGY

[www.thermex.com](http://www.thermex.com)  
[www.thermex.ru](http://www.thermex.ru)

Models: FSS 30 V FSS 50 V  
FSS 80 V FSS 100 V





**Перед первым использованием водонагревателя внимательно прочитайте настоящее руководство по эксплуатации и обратите особое внимание на пункты обозначенные символом «ВНИМАНИЕ!»**

Уважаемый покупатель! Поздравляем Вас с приобретением электроводонагревателя «**THERMEX**». Выражаем уверенность в том, что широкий ассортимент наших электроводонагревателей удовлетворит любые Ваши потребности. Применение современных технологий и материалов высочайшего качества при изготовлении приборов определили популярность и доверие к торговой марке **THERMEX**.

Электроводонагреватели **THERMEX** разработаны и изготовлены в строгом соответствии с отечественными и международными стандартами, гарантирующими надежность и безопасность эксплуатации.

Настоящее руководство распространяется на модели **THERMEX** серии **FSS** объемами **30, 50, 80 и 100** литров. Полное наименование модели приобретенного Вами водонагревателя указано в разделе «Гарантии изготовителя» (подраздел «Отметка о продаже») и в идентификационной табличке на корпусе водонагревателя.

## Назначение

Водонагреватель (далее по тексту – ЭВН) предназначен для обеспечения горячей водой бытовых и промышленных объектов, имеющих магистраль холодного водоснабжения с необходимыми параметрами.

ЭВН должен эксплуатироваться в закрытых отапливаемых помещениях и **не предназначен для работы в непрерывно проточном режиме.**

## Основные технические характеристики

Давление в магистрали холодной воды, min/max	<b>0,05 / 0,6 МПа</b>
Питающая электросеть – однофазная, напряжение, частота	<b>230 В ~, 50 Гц</b>
Мощность трубчатого электронагревателя (ТЭНа)	<b>2 кВт (1,3 + 0,7)</b>
Диаметр резьбы патрубков подключения холодной и горячей воды	<b>1/2"</b>
Класс защиты водонагревателя	<b>IPX4</b>
Работа при температуре окружающей среды	<b>+3...+40 °С</b>
Диапазон регулировки температуры нагрева воды	<b>+18...+75 °С</b>
Точность поддержания температуры в режиме хранения	<b>±4 °С</b>

Изготовитель оставляет за собой право на внесение изменений в конструкцию и характеристики ки водонагревателя без предварительного уведомления.

Модели	Объем, (л)	Среднее время нагрева на $\Delta T=45^{\circ}\text{C}$ , (2 кВт)	Постоянные суточные потери, (кВт/24 ч)	Фактическое годовое потребление электроэнергии (кВт/ч)* (*на постоянные суточные потери)
FSS 30 V	30	50 минут	1,08	394,2
FSS 50 V	50	1 час 25 минут	1,23	448,95
FSS 80 V	80	2 часа 10 минут	1,55	565,75
FSS 100 V	100	2 часа 45 минут	1,76	642,4

## Информация о месте нанесения и способе определения даты изготовления:

Дата выпуска изделия закодирована в уникальном серийном номере, расположенном на идентификационной табличке (стикере), расположенной в нижней части на корпусе изделия. Серийный номер изделия состоит из тринадцати цифр. Третья и четвертая цифра серийного номера – год выпуска, пятая и шестая – месяц выпуска, седьмая и восьмая – день выпуска ЭВН.

## Комплект поставки

1. Водонагреватель с УЗО..... 1 шт.
2. Предохранительный клапан типа GP..... 1 шт.
3. Руководство по эксплуатации.....1 шт.
4. Упаковка.....1 шт.
5. Анкер для крепежа..... по 2 шт. на каждую крепежную планку

## Описание и принцип действия ЭВН

ЭВН состоит из внешнего корпуса, выполненного из ударопрочного пластика, внутреннего бака (емкости), съемного фланца, защитной крышки и двух резьбовых патрубков для подачи холодной воды (**3, Рис. 2**) – с синим кольцом и выпуска горячей воды (**2, Рис. 2**) – с красным кольцом и оборудованы дополнительным дренажным патрубком (с красным кольцом, закрыт металлической заглушкой) для слива воды и промывки внутреннего бака (**18, Рис. 2**). На лицевой стороне ЭВН находится панель управления (**17, Рис. 2**).

Внутренний бак изготавливается из высококачественной нержавеющей стали, что обеспечивает высокую коррозионную стойкость и, как следствие, длительный срок эксплуатации.

На съемном фланце смонтирован: трубчатый нагревательный элемент, далее по тексту ТЭН («Silverheat» опционно), датчики термостата, термовыключатель.

Все модели имеют электронное управление. Электроника автоматически поддерживает температуру воды на уровне, установленном пользователем. Термостат также содержит термовыключатель (**Рис. 3**) – устройство защиты ЭВН от перегрева, которое отключает ТЭН от сети при превышении температуры воды свыше  $95^{\circ}\text{C}$ .

В процессе эксплуатации корпус ЭВН может нагреваться.

На электрическом шнуре ЭВН смонтировано устройство защитного отключения (УЗО), обеспечивающее отключение ЭВН от сети электропитания при утечке или пробое напряжения питания на заземленные элементы прибора.

## Модели с электронным управлением



Рисунок 1. Электронная панель управления

У моделей оборудованных электронной панелью управления (Рис. 1) с цифровым дисплеем, включение/выключение ЭВН осуществляется кнопкой на панели управления «**⏻**» (8).

При первом включении ЭВН начинает работу в режиме демонстрации «**Demo**» (3), в данном режиме происходит демонстрация всех возможных функций и режимов ЭВН.

**⚠** Перед выходом из режима «**Demo**» убедитесь, что ЭВН заполнен водой. Для выхода из режима «**Demo**» необходимо удерживать в течение 5 сек. одновременно нажатые кнопки «**V**» «**Λ**» (8).

**⚠** После первого включения ЭВН должен отработать не менее 3,5 часов, чтобы при последующем включении не входил в режим демонстрации.

В процессе эксплуатации ЭВН потребитель может регулировать параметры работы в любом режиме. Выбор мощности нагрева осуществляется нажатием кнопки «**Set**» (8).

При нажатии кнопки «**Set**» один раз ЭВН переходит в режим установки температуры нагрева воды. Регулировка температуры нагрева воды осуществляется с помощью кнопок «**V**» «**Λ**», при этом на дисплее отображается заданная температура от 0 до + 75 °С. Дискретность изменения температуры составляет 1 °С.

При нажатии кнопки «**Set**» два раза, ЭВН переходит в режим выбора мощности нагрева воды, выбор мощности «**Single**» или «**Double**» осуществляется кнопками «**V**» «**Λ**». Выбранная мощность подтверждается свечением индикатора «**Single**» (6) или «**Double**» (5), в зависимости от выбранного режима.

При нажатии кнопки «**Set**» три раза ЭВН переходит в режим включения/выключения режима «**No Frost**», что подтверждается миганием надписи «**No Frost**» на панели управления. Включение/выключение режима осуществляется кнопками «**V**» «**Λ**», при этом если индикатор «**No Frost**» светится зеленым светом, значит режим «**No Frost**» активирован, если красным, значит режим «**No Frost**» выключен. Режим «**No Frost**» служит для поддержания температуры воды в ЭВН в интервале 5°С – 8°С, для исключения замерзания воды в нем в зимний период.

При нажатии и удержании кнопки «**Set**» в течении 3-4 секунд ЭВН переходит в режим «**ECO**», который предназначен для сбережения электроэнергии и уменьшения известковых отложений. В режиме «**ECO**» ЭВН автоматически поддерживает температуру горячей воды в диапазоне от +60°C до +67°C. При эксплуатации ЭВН в данном режиме, экономия электроэнергии достигает 25% по сравнению с работой на более высоких температурных настройках. Выход из режима «**ECO**» осуществляется нажатием и удержанием в течении 3 – 4 секунд кнопки «**Set**».

## Установка и подключение



**Все монтажные, сантехнические и электромонтажные работы должны проводиться квалифицированным персоналом.**

## Размещение и установка

Установка ЭВН производится в соответствии с маркировкой, указанной на корпусе.

Рекомендуется устанавливать ЭВН максимально близко от места использования горячей воды, чтобы сократить потери тепла в трубах. ЭВН подвешивается за кронштейны корпуса на крюки анкеров (входят в комплект поставки), закрепляемые в стене.

Монтаж крюков в стене должен исключать самопроизвольное перемещение по ним кронштейнов ЭВН. При выборе места монтажа необходимо учитывать общий вес ЭВН заполненного водой. Стену и пол со слабой грузоподъемностью необходимо соответственно укрепить. Для обслуживания ЭВН расстояние от защитной крышки до ближайшей поверхности в направлении оси съемного фланца должно быть не менее 0,5 метра.

Во избежание причинения вреда имуществу потребителя и (или) третьих лиц в случае неисправной системы горячего водоснабжения, необходимо производить монтаж ЭВН в помещениях, имеющих гидроизоляцию полов и дренаж в канализацию, и ни в коем случае не размещать под ЭВН предметы, подверженные воздействию воды. При размещении в незащищенных помещениях необходимо устанавливать под ЭВН защитный поддон (не входит в комплект поставки ЭВН) с дренажем в канализацию.

В случае размещения ЭВН в местах, труднодоступных для проведения технического и гарантийного обслуживания (антресоли, ниши, межпотолочные пространства и т.п.), монтаж и демонтаж ЭВН осуществляется потребителем самостоятельно, либо за его счет.

## Подключение к водопроводу



**Необходимо подавать холодную воду в ЭВН используя фильтр предварительной очистки воды со степенью очистки не менее 200 мкм.**

Установить предохранительный клапан (**5**, **Рис. 2**) на входе холодной воды (**3**) – патрубок с синим кольцом, на 3,5 – 4 оборота, обеспечив герметичность соединения любым уплотнительным материалом (льном, лентой ФУМ и др.).

Предохранительный клапан выполняет функции обратного клапана, препятствуя попаданию воды из водонагревателя в водопроводную сеть в случаях падения в последней давления и случаях возрастания давления в баке при сильном нагреве воды, а также функции защитного клапана, сбрасывая избыточное давление в бак при сильном нагреве воды. Во время работы водонагревателя вода может просачиваться из выпускной трубы предохранительного клапана

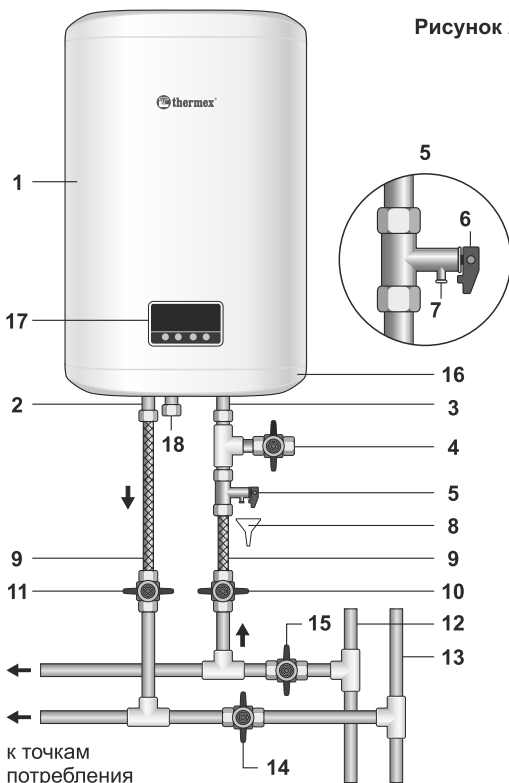
(7) для сброса излишнего давления, что происходит в целях безопасности водонагревателя. Эта выпускная труба должна оставаться открытой для атмосферы и быть установлена постоянно вниз и в незамерзающей окружающей среде.

**⚠ ВНИМАНИЕ!** Запрещается эксплуатировать ЭВН без предохранительного клапана или использовать клапан других производителей.

Необходимо обеспечить отвод воды из выпускной трубы предохранительного клапана в канализацию, предусмотрев при монтаже ЭВН соответствующий дренаж (8).

**Необходимо регулярно (не реже одного раза в месяц) проводить слив небольшого количества воды через выпускную трубу предохранительного клапана в канализацию для удаления известковых осадков и для проверки работоспособности клапана.**

Ручка (6) предназначена для открытия клапана (5). Необходимо следить, чтобы во время работы водонагревателя эта ручка находилась в положении, закрывающем слив воды из бака. Подключение к водопроводной системе производится в соответствии с (Рис. 2) при помощи медных, пластмассовых труб или специальной гибкой сантех-подводки, рассчитанных на температуру до 100°C при максимальном рабочем давлении. Запрещается использовать гибкую подводку бывшую в употреблении. При монтаже не допускается прикладывать чрезмерных усилий во избежание повреждения резьбы патрубков бака.



**Рисунок 2.** Схема подключения ЭВН к водопроводу.

1. Внешний корпус ЭВН
2. Патрубок выпуска горячей воды (с красным кольцом)
3. Патрубок подачи холодной воды (с синим кольцом)
4. Сливной вентиль
5. Предохранительный клапан
6. Ручка предохранительного клапана
7. Выпускная труба предохранительного клапана
8. Дренаж в канализацию
9. Подводка
10. Вентиль подачи холодной воды
11. Вентиль подачи горячей воды
12. Магистраль холодной воды
13. Магистраль горячей воды
14. Запорный вентиль горячей воды
15. Запорный вентиль холодной воды
16. Защитная крышка
17. Панель управления
18. Сливной патрубок

После подключения ЭВН, убедитесь, что запорный вентиль холодной воды в ЭВН (15) открыт, а запорный вентиль горячей воды (14) закрыт. Откройте кран подачи холодной воды в ЭВН (10), кран выхода горячей воды из ЭВН (11) и кран горячей воды на смесителе, чтобы обеспечить отток воздуха из ЭВН. При конечном заполнении ЭВН из крана смесителя непрерывной струей потечет вода.

При подключении ЭВН в местах, не снабженных водопроводом, допускается подавать воду в ЭВН из вспомогательной емкости с использованием насосной станции, либо из емкости, размещенной на высоте не менее 5 метров от верхней точки ЭВН.

## Подключение к электросети

Перед включением водонагревателя к электрической сети убедитесь, что ее параметры соответствуют техническим характеристикам водонагревателя.



**ВНИМАНИЕ!** Перед включением электропитания убедитесь, что ЭВН заполнен водой!

Водонагреватель должен быть заземлен для обеспечения его безопасной работы. Водонагреватель оборудован штатным сетевым шнуром электропитания с евровилкой. Электрическая розетка должна иметь контакт заземления с подведенным к нему проводом заземления и располагаться в месте, защищенном от влаги, или удовлетворять требованиям не ниже IPX4.

## Эксплуатация и техническое обслуживание (ТО)

При проведении ТО проверяется наличие накипи на ТЭНах. Одновременно с этим удаляется осадок, который может образоваться в нижней части ЭВН. Если на ТЭНах образовалась накипь, то её можно удалить с помощью специальных чистящих средств, либо механическим путем. Рекомендуется через год с момента подключения ЭВН провести первое техническое обслуживание работниками специализированной организации и по интенсивности образования накипи и осадка определить сроки проведения последующих ТО. Данное действие максимально продлит срок эксплуатации ЭВН.



**Внимание:** накопление накипи на ТЭНе может стать причиной его повреждения.

Повреждение ТЭНов из-за образования накипи не подпадает под действие гарантийных обязательств. Регулярное техническое обслуживание не входит в гарантийные обязательства изготовителя и продавца.

Для проведения ТО необходимо выполнить следующее:

- Отключить электропитание ЭВН;
- Дать остыть горячей воде или израсходовать ее через смеситель;
- Перекрыть поступление холодной воды в ЭВН;
- Отвинтить предохранительный клапан или открыть сливной вентиль;
- На патрубок подачи холодной воды или на сливной вентиль надеть резиновый шланг, направив другой его конец в канализацию;
- Открыть кран горячей воды на смесителе и слить воду из ЭВН через шланг в канализацию;
- Снять защитную крышку, отключить провода, отвинтить и извлечь из корпуса опорный фланец;



- Очистить при необходимости ТЭНы от накипи и удалить осадок из бака;
- Произвести сборку, заполнить ЭВН водой и включить питание.

В моделях, имеющих дренажный патрубок, достаточно перекрыть поступление холодной воды в ЭВН, открутить заглушку на дренажном патрубке и открыть кран горячей воды. После того, как вода сольется, можно открыть на некоторое время подачу холодной воды в ЭВН для дополнительной промывки бака.

При проведении технического обслуживания ЭВН силами специализированной организации в сервисном талоне должна быть сделана соответствующая отметка с печатью организации, проводившей техническое обслуживание.

## Указание мер безопасности

**Электрическая безопасность и противокоррозионная защита ЭВН гарантированы только при наличии эффективного заземления, выполненного в соответствии с действующими правилами монтажа электроустановок.**

**При монтаже и эксплуатации ЭВН не допускается:**

- Подключать электропитание, если ЭВН не заполнен водой.
- Снимать защитную крышку при включенном электропитании.
- Использовать ЭВН без заземления или использовать в качестве заземления водопроводные трубы.
- Включать ЭВН в водопроводную сеть с давлением больше 0,6 МПа. Если давление в водопроводной магистрали превышает 0,6 МПа, то на входе холодной воды в ЭВН, перед предохранительным клапаном (по ходу движения воды) необходимо установить соответствующий редуцирующий клапан (не входит в комплект поставки) для снижения давления воды до нормы. Установка редуцирующего клапана между ЭВН и предохранительным клапаном запрещена.
- Подключать ЭВН к водопроводу без предохранительного клапана.
- Сливать воду из ЭВН при включенном электропитании.
- Использовать запасные части, не рекомендованные производителем.
- Использовать воду из ЭВН для приготовления пищи.
- Использовать воду, содержащую механические примеси (песок, мелкие камни), которые могут привести к нарушению работы ЭВН и предохранительного клапана.
- Изменять конструкцию и установочные размеры кронштейнов ЭВН.

Заморозание воды в приборе недопустимо, так как это приводит к выходу его из строя, что не является гарантийным случаем.

ЭВН не предназначен для эксплуатации лицами с ограниченными физическими, осязательными или психическими способностями, а также лицами, не умеющими пользоваться ЭВН, за исключением случаев, когда это происходит под наблюдением или согласно инструкциям от лиц, отвечающих за безопасность ЭВН. Дети могут использовать ЭВН только под присмотром лиц, умеющих безопасно его эксплуатировать. Необходимо всегда помнить, что существует риск ошпаривания горячей водой и поражения электрическим током.

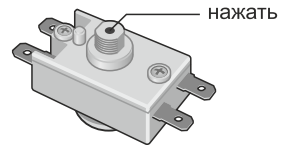
## Возможные неисправности и методы их устранения

В случае возникновения неисправности в работе изделия, необходимо отключить его от электрической сети, перекрыть воду.

## Возможные неисправности и методы их устранения.

Неисправность	Возможная причина	Способ устранения
Уменьшился напор горячей воды из ЭВН. Напор холодной воды прежний	Засорение впускного отверстия предохранительного клапана	Снять клапан и промыть его в воде
Увеличилось время нагрева	ТЭН покрылся слоем накипи	Извлечь фланец и очистить ТЭН
	Понизилось напряжение в сети	Обратиться в службу эксплуатации электросети
Частое срабатывание термовыключателя	Установленная температура близка к предельной	Установить меньшее значение температуры нагрева воды
	Трубка термостата покрылась накипью	Извлечь из ЭВН съемный фланец и аккуратно очистить трубку от накипи
Включенный в электросеть ЭВН не нагревает воду. Отсутствует индикация на панели управления	Отсутствует напряжение в электросети	Обратиться в службу эксплуатации электросети
	Сработало УЗО	Нажать кнопку перезапуска УЗО. Проверить напряжение
	Сработал или не включен термовыключатель	Отключить ЭВН от сети, снять защитную крышку, нажать до щелчка кнопку термовыключателя ( <b>Рис. 3</b> ), установить крышку и включить питание
	Поврежден сетевой провод	Обратиться в сервисный центр
	Неисправен термовыключатель	Обратиться в сервисный центр
В случае возникновения внутренней неисправности, на экране дисплея Вы увидите обозначения <b>E1</b> , <b>E2</b> , <b>E3</b> , сопровождаемые восемью предупредительными звуковыми сигналами, после чего питание будет отключено	<b>E1</b> означает, что внутри бака нет воды, а нагревательный элемент включен	Необходимо заполнить бак водой, а затем включить питание
	<b>E2</b> означает, что термостат неисправен	Обратитесь в сервисный центр для замены термостата
	<b>E3</b> означает, что температура воды превысила 95°C и сработал термовыключатель	Отключить ЭВН от сети, снять защитную крышку, нажать до щелчка кнопку термовыключателя ( <b>Рис. 3</b> ), установить крышку и включить питание

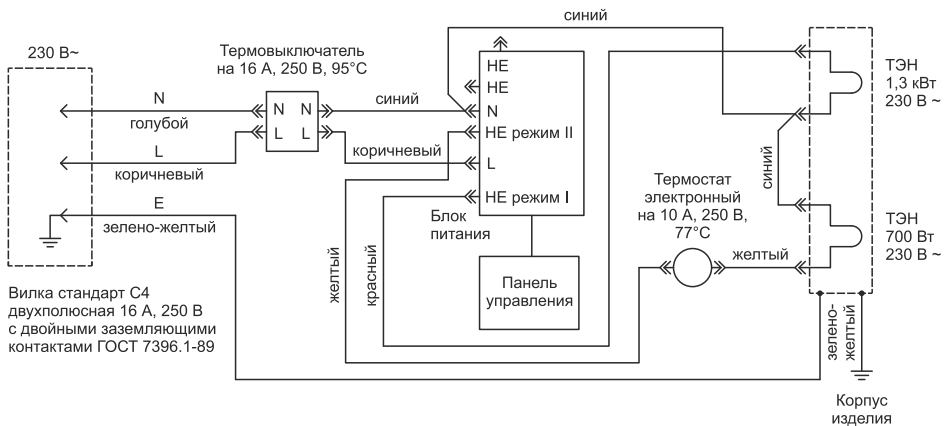
**Рисунок 3.** Расположение кнопки термовыключателя.



Вышеперечисленные неисправности не являются дефектами ЭВН и устраняются потребителем самостоятельно или силами специализированной организации за его счет.

При невозможности устранить неисправность при помощи вышеописанных рекомендаций или в случае выявления других, следует обратиться в сервисный центр, указанный в руководстве по эксплуатации.

### Схема электрических соединений



### Транспортировка и хранение электроводонагревателей

Транспортировка и хранение электроводонагревателей осуществляется в соответствии с манипуляционными знаками на упаковке:



– необходимость защиты груза от воздействия влаги



– хрупкость груза, условие осторожного обращения



– рекомендованный температурный диапазон хранения груза: от +10°C до +20°C



– правильное вертикальное положение груза

Правила и условия хранения и перевозки также указаны на упаковке товара.

## Утилизация

При соблюдении правил установки, эксплуатации и технического обслуживания ЭВН и соответствии качества используемой воды действующим стандартом изготовитель устанавливает на него срок службы 9 лет от даты покупки ЭВН. Все составные части водонагревателя изготовлены из материалов, допускающих, в случае необходимости, экологически безопасную его утилизацию, которая должна происходить в соответствии с нормами и правилами той страны, где эксплуатируется водонагреватель.

## Гарантия изготовителя

Изготовитель устанавливает срок гарантии на водонагреватель 1 год, при этом сроки гарантии на составные части и комплектующие изделия следующие:

на водосодержащую емкость (внутренний бак) – 7 лет;

на прочие составные части (нагревательный элемент, термостат, лампочки-индикаторы, уплотнительные прокладки, индикатор температуры, предохранительный клапан) – 1 год.

Срок гарантии исчисляется от даты продажи ЭВН. При отсутствии или исправлении даты продажи и штампа магазина срок гарантии исчисляется от даты выпуска ЭВН.

**Претензии в период срока гарантии принимаются при наличии гарантийного талона, с отметками фирмы-продавца, и идентификационной таблички на корпусе ЭВН.**

Ответственность за соблюдение правил установки и подключения лежит на покупателе (в случае самостоятельного подключения) либо на монтажной организации, осуществившей подключение.

**При установке и эксплуатации ЭВН потребитель обязан соблюдать требования, обеспечивающие безотказную работу прибора в течение срока гарантии:**

- **выполнять меры безопасности и правила установки, подключения, эксплуатации и обслуживания, изложенные в настоящем руководстве**
- **исключить механические повреждения от небрежного хранения, транспортировки и монтажа**
- **исключить замерзание воды в ЭВН**
- **использовать для нагрева в ЭВН воду без механических и химических примесей**
- **эксплуатировать ЭВН с исправно работающим предохранительным клапаном из комплекта поставки ЭВН**

Изготовитель не несет ответственность за недостатки, возникшие вследствие нарушения потребителем правил установки, эксплуатации и технического обслуживания ЭВН, изложенных в настоящем руководстве, в т. ч. в случаях, когда эти недостатки возникли из-за недопустимых параметров сетей (электрической и водоснабжения), в которых эксплуатируется ЭВН, и вследствие вмешательства третьих лиц. На претензии по внешнему виду ЭВН гарантия производителя не распространяется.

Ремонт, замена составных частей и комплектующих в пределах срока гарантии не продлевают срок гарантии на ЭВН в целом. Срок гарантии на замененные или отремонтированные комплектующие составляет один месяц.

**ВНИМАНИЕ!** Неисправность предохранительного клапана или шнура питания не является неисправностью собственно ЭВН и не влечет за собой замену ЭВН.

## Сведения об изготовителе

**Изготовитель:** «HEATING EQUIPMENT» LTD, ООО «Тепловое Оборудование»  
Россия, 187000, Ленинградская область, г. Тосно, Московское шоссе, д. 44



Все модели прошли обязательную сертификацию и соответствуют требованиям Технического регламента Таможенного союза ТР ТС 004/2011, ТР ТС 020/2011 Сертификат № TC RU C-RU.AB72.B.01094 и Европейским директивам 2006/95/ЕС, 2004/108/ЕС

**Служба гарантийной и сервисной поддержки в России:** тел.: 8-800-333-50-77  
(понедельник – пятница с 09:00 до 20:00; суббота, воскресенье с 10:00 до 18:00 по московскому времени; звонок по России бесплатный), e-mail: [service@thermex.ru](mailto:service@thermex.ru)

**Головной сервисный центр – установка и подключение ЭВН, гарантийный и постгарантийный ремонты:**

Россия, 196105, г. Санкт-Петербург, ул. Благодатная, д. 63, тел.: (812) 313-32-73

Телефоны и адреса авторизованных сервисных центров в других городах и регионах России можно узнать на сайте [www.thermex.ru](http://www.thermex.ru) или обратиться в сервисный центр, указанный фирмой продавцом:

---

Наименование и местонахождение импортеров, торгующих организациями, принимающих претензии по качеству:

### Республика Казахстан:

**ТОО «Гарантерм Сары-Арка»**  
100009, Республика Казахстан,  
ул. Бытовая д. 26  
тел.: 8(7212) 51 28 89

**ТОО «Термекс-Алматы»**  
050050, Республика Казахстан,  
г. Алматы, ул. Полежаева, д. 92 а, офис 421  
тел.: 8(727) 233-30-29

### Украина:

**ООО «Термекс»**  
58032, м. Чернівці, Україна,  
вул. Головна, 246  
тел.: +38-0327-583-200

**ООО «Термекс-Логістік»**  
73019, м. Херсон, Україна,  
Карантинний острів, 1  
тел.: +38-0552-490-129

### Республика Беларусь:

**Унитарное Предприятие «АКВАМИР»**  
220118, Республика Беларусь,  
г. Минск, ул. Кабушкина, д. 66, оф. 10  
тел.: + 375-173-800-200

**Отметка о продаже / Note of sale / Nota de vânzare / Примітка продажу / Сату туралы белгі / Atzīme par pārdošanu / Žyma apie pardavimą / Mārge müügi kohta / Diligencia de venta**

---

**Модель / Model / Model / Модель / Yлги / Modelis / Modelis / Mudel / Modelo**

---

**Серийный № / Serial no / Nr. seriei / Серійний № / Сериялық № / Sērijas Nr. / Serijinis Nr. / Seerianumber / No. de serie**

---

**Дата продажи / Date of sale / Data vânzării / Дата продажу / Сату күні / Pārdošanas datums / Pardavimo data / Müügi kuupäev / Fecha de venta**

---

**Фирма-продавец / Dealer / Firma-vânzător / Фирма-продавец / Сатушы фирма / Firma-pārdevējs / Firma pardavēja / Müüjafirma / Empresa vendedora**

---

**Сервисный центр, указанный фирмой-продавцом / Service center indicated by dealer / Centrul de deservire, indicat de către firma-vânzător / Сервісний центр, зазначений фірмою-продавцем / Сатушы фирма көрсеткен сервистік орталық / Firms – pārdevēja norādītais servisa centrs / Firmos pardavėjos nurodytas serviso centras / Müüjafirma poolt märgitud teeninduskeskus / Servicio de asistencia técnica autorizado por la empresa vendedora**

---

**Печать фирмы продавца / Stamp of dealer / Ştampila firmei-vânzător / Печатка фірми продавця / Сатушы фирманың мөрі / Firms – pārdevēja zīmogs / Firmos pardavėjos antspaudas / Müüjafirma pitsat / Sello de la empresa vendedora**

---

**Подпись покупателя / Customer signature / Semnătura cumpărătorului / Підпис покупця / Сатып алушының қолы / Pircēja paraksts / Pirkėjo parašas / Ostja allkiri / Firma del comprador**



**Гарантийные талоны / Warranty certificates / Tichete de garanție / Гарантійні талони / Кепілдік талондары / Garantijas taloni / Garantiniai talonai / Garantiitalongid / Tarjetas de garantía**

- 1 Модель / Model / Model / Модель / Үлгі / Modelis / Modelis / Mudel / Modelo**
- 2 Серийный № / Serial no / Nr. serie / Серійний № / Сериялық № / Sērijas Nr. / Serijinis Nr. / Seerianumber / No. de serie**
- 3 Дата продажи / Date of sale / Data vânzării / Дата продажу / Сату күні / Pārdošanas datums / Pardavimo data / Müügi kuupäev / Fecha de venta**
- 4 Фирма-продавец / Dealer / Firma-vânzător / Фирма-продавец / Сатушы фирма / Firma-pārdevējs / Firma pardavēja / Müüjafirma / Empresa vendedora**
- 5 Печать фирмы-продавца / Stamp of dealer / Ștampila firmei-vânzător / Печатка фірми продавця / Сатушы фирманың мөрі / Firmas – pārdevēja zīmogs / Firmos pardavējos antspaudas / Müüjafirma pitsat / Sello de la empresa vendedora**
- 6 Заполняется фирмой-продавцом / Filled in by dealer / Se completează de către firma-vânzător / Заповнюється фірмою – продавцем / Сатушы фирма толтырады / Aizpilda firma-pārdevējs / Pildo firma pardavēja / Täidab müüjafirma / Se procede llenar por la empresa vendedora**







- 1 **Дата приема** / Date of acceptance / Data recepției / Дата прийому / Қабылдау күні / Pieņemšanas datums / Priėmimo data / Vastuvėtmise kuupėev / Fecha de recepci3n
- 2 **Дата выдачи** / Issue date / Data eliberării / Дата видачі / Берілетін күні / Izsniegšanas datums / Išdavimo data / Vāljastamise kuupėev / Fecha de entrega
- 3 **Дефект** / Defect / Defectul / Дефект / Ақау / Defekts / Defektas / Defekt / Defecto
- 4 **Выполненная работа** / Executed work / Lucrarea îndeplinită / Виконана робота / Орындалған жұмыс / Izpildītais darbs / Atliktas darbas / Teostatud töö / Servicio prestado
- 5 **Мастер** / Specialist (name) / Meșter / Майстер (ПІБ) / Шебер (толық аты-жөні) / Meistars (vārds, uzvārds) / Meistras (vardas, tėvo vardas, pavardė) / Meister (ees- ja perekonnanimi) / Encargado (nombre)
- 6 **Печать сервисного центра** / Stamp of service center / Ștampila centrului de deservire / Печатка сервисного центру / Сервістiк орталықтың мөрі / Servisa centra zīmogs / Serviso centro antspraudas / Teeninduskeskuse pitsat / Sello del Servicio de asistencia técnica
- 7 **Заполняется сервисным центром** / Filled in by service center / Se completează de către centrului de deservire / Заповнюється сервісним центром / Сервістiк орталықпен толтырылады / Užpildytas paslaugų centras / Piepildīta servisa centrs / Tāis teeninduskeskuse / Se produce el llenado de servicio de asistencia técnica

