

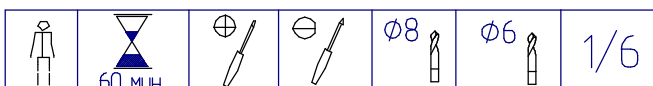
ООО "Глазовская мебельная фабрика"

Удмуртская Республика, г. Глазов

ул. Сибирская, 42

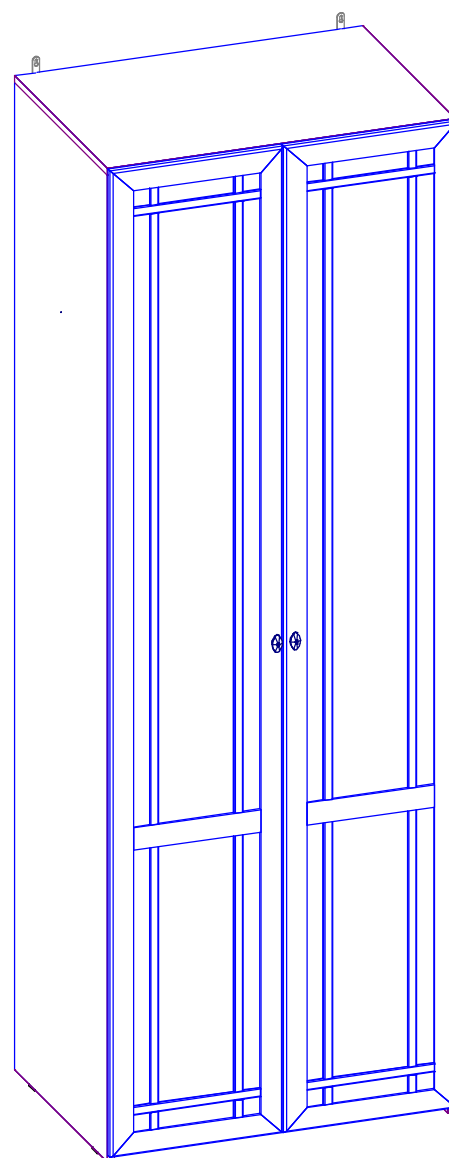
Модульная серия корпусной мебели "Sherlock"

Sherlock 62 (спальня) Шкаф для одежды



1137,1138	2284	560	2
1090	798	560	1
1091	764	560	1
1092	764	70	1
1093	952	395	4
1009	764	350	1
1011	764	560	2
969сд,963сд.	2283	396	2

Комплект №3	Ручка-кнопка	Шуруп 4x30	Шайба
	R 2	V 2	A 2
Комплект №4	Петля	Планка	Шуруп 4x13
	B 10	F 10	D 40
Комплект №6	Штанго-держатель	Штанга	Шуруп 4x16
	E 2	J 1 L=75mm	M 6
Комплект №10	Гвоздь 1,6x25	Шайба	Шуруп 4x16
	K 28	L 8	M 8
Комплект №11	Наконечник	Гвоздь 1,6x25	
	W 4	K 8	
Комплект №12	Стяжка межсекц.		
	N 1 Гильза M4x27/Винт M4x15		
Комплект №19	Винт КОН7x50	Ключ	Заглушка
	H 22	O 1	C 18
Комплект №20	Подвеска	Шуруп 4x16	
	P 2	M 4	
Комплект №72	Профиль Н гибкий		
		L=924mm	
	U 2		



Габаритные размеры в мм,

798x579x2300

ИНСТРУКЦИЯ ПО СБОРКЕ

Уважаемый покупатель, обращаем Ваше внимание на то, что внешний вид изделия во многом зависит от качества сборки.

ПОДГОТОВКА К СБОРКЕ

1. Распаковать упаковки (при этом сохранить упаковочные ярлыки).
2. Ознакомиться с данной инструкцией по сборке.
3. Подготовить инструмент: молоток, набор отверток, рулетку, сверло $\Phi 8$ мм.
4. Подготовить место для сборки.
5. Прямоугольность собранных каркасов проверять рулеткой по диагонали.

ПРИМЕЧАНИЕ

1. Заднюю стенку крепить гвоздями Компл. № 10 (К) с шагом 200мм.
2. Изделия набора после сборки соединить между собой межсекционной стяжкой Компл.№12, предварительно просверлив под нее отверстия $\Phi 6$ мм.
3. Заглушки на фурнитуру устанавливать после полной сборки изделия.
4. До монтажа дверей изделие следует прикрепить к стене, используя Компл.№20, для предотвращения падения изделия.
5. Существует возможность установки изделия "Смеллаж Twist" на вертикальные стенки шкафа.
Варианты компоновок установки Смеллажа Twist смотрите в подробной инструкции на Смеллаж Twist.

Внимание!

Опрокидывание мебели может привести к серьезным или смертельным телесным повреждениям. Для предотвращения опрокидывания мебель должна быть постоянно прикреплена к стене.

Крепежные средства для крепления к стене не прилагаются.

Для разных материалов стен требуются различные крепления.

Используйте крепежные средства, подходящие для материала стен в Вашем доме.

Если вы не уверены, какой тип крепления подходит к данному материалу, обратитесь в специализированный магазин.

ПРАВИЛА

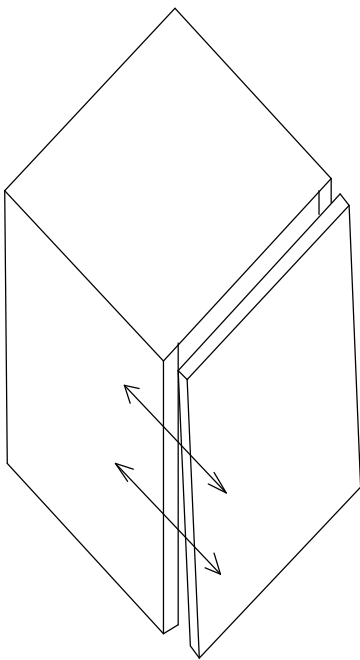
по регулировке петли четырехшарнирной, используемой при навеске дверей.

Если при монтаже дверей допущена неточность в их положении (большие зазоры между боковой стенкой и дверью, перекос дверей и т.п.), то необходимо произвести регулировку петель

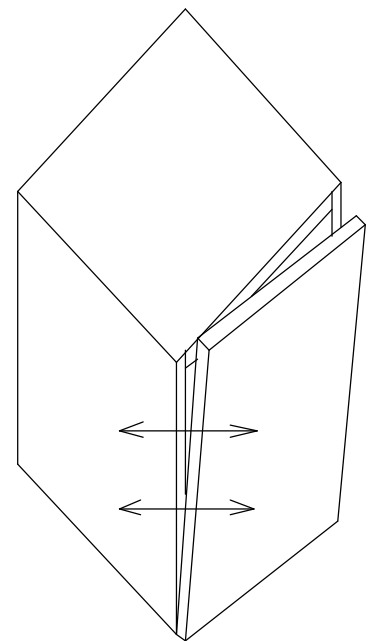
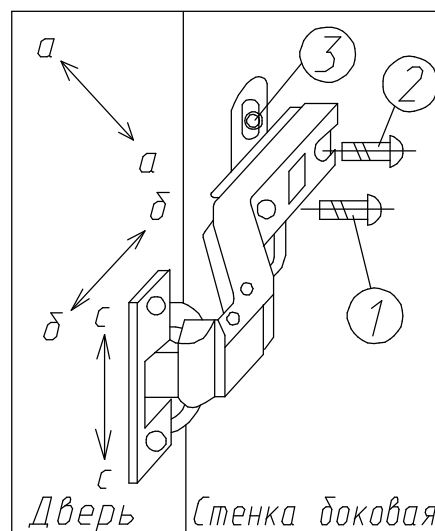
Регулирование осуществляется с помощью винтов поз. 1,2,3. в трех направлениях, указанных стрелками а-а, б-б, с-с.

ПОРЯДОК РЕГУЛИРОВАНИЯ

1. Ослабить винт поз.2. Это даст возможность перемещения двери по стрелке б-б.
2. Установочным винтом, поз.1 дверь перемещается по стрелке а-а.
3. После установки двери в нижнем положении винт поз.2 затягивается до отказа.
4. Ослабить винт поз.3. Это даст возможность перемещения двери по стрелки с-с.



Нижняя часть двери отстает



Дверь наклонена вниз

Схема расположения отверстий на деталях которые необходимо досверлить самостоятельно

№1138 Правая вертикальная стенка шкафа

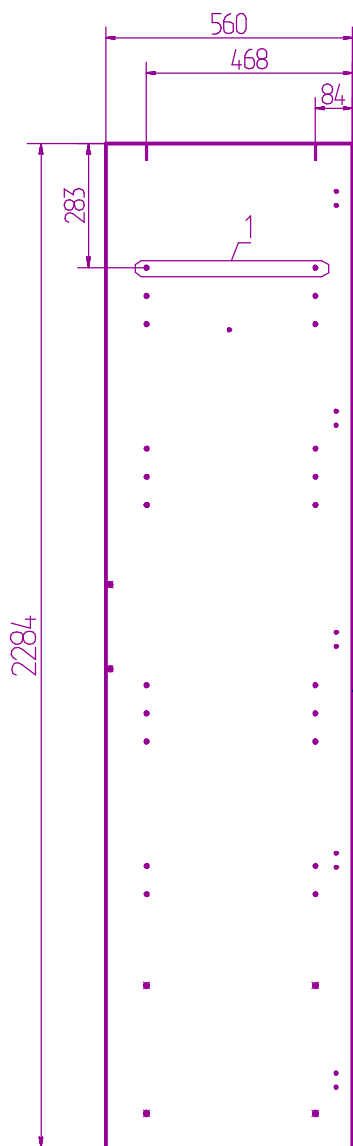


Рис.1

Торец детали облицован кромкой

Деталь уложена отверстиями вверх

Отверстие №1 изображенное на Рис.1 и на Рис.2 необходимо досверлить насквозь сверлом $\Phi 8$ мм.

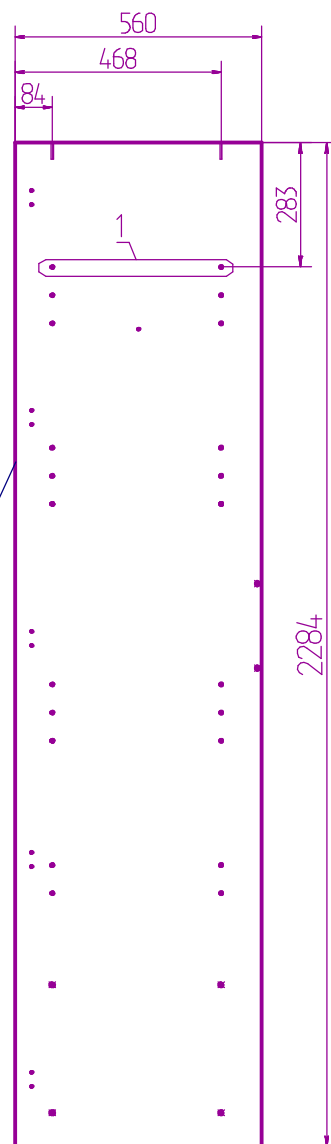


Рис.2

Торец детали облицован кромкой

№1137 Левая вертикальная стенка шкафа

ПРАВИЛА ЭКСПЛУАТАЦИИ И УХОДА ЗА МЕБЕЛЬЮ

1. Мебель, перевозимая при температуре ниже 0°C, охлаждается и при установке в помещении "запотеваает", поэтому ее следует немедленно протереть чистой, сухой, мягкой тканью.
2. Мебель предназначена для эксплуатации в помещениях с температурой воздуха +10+28 °C и относительной влажностью 50-70%. Не рекомендуется ставить мебель близко к источникам тепла, а также к сырым и холодным стенам. Ее следует беречь от прямого попадания солнечных лучей.
3. На поверхности деталей не следует ставить горячие и влажные предметы. Нежелательно попадание кислот, щелочей и растворителей (спирт, бензин, ацетон).
4. Поверхности следует оберегать от механических повреждений, ударов и царапин, поскольку восстановить поверхность невозможно.
5. Поверхности мебели следует чистить специальным составом, который можно приобрести в магазине.
6. Зеркала и стекла рекомендуется чистить любыми средствами, предназначенными для этих целей.
7. Для предотвращения повреждения полового покрытия при перемещении мебели следует использовать подстилочный материал (картон, плотная ткань и т.п.)

ПОРЯДОК ПРЕДЪЯВЛЕНИЯ ПРЕТЕНЗИЙ НА КАЧЕСТВО МЕБЕЛИ

Претензии по комплектности и производственным дефектам в течение гарантийного срока должна направляться покупателем непосредственно в магазин, где приобретена мебель, с обязательным приложением товарного чека и упаковочных ярлыков.

По дефектам, появившимся из-за несоблюдения покупателем правил эксплуатации и ухода за мебелью, претензии не принимаются

К СВЕДЕНИЮ ПОКУПАТЕЛЯ

Предприятие оставляет за собой право вносить изменения в конструктивные элементы мебели на основе внедрения передовой технологии, улучшающие качество выпускаемой продукции.

При обнаружении производственных дефектов ссылайтесь на номер набора мебели, номер ОТК, приложите гарантийный талон и упаковочные ярлыки.

ГАРАНТИЙНЫЙ ТАЛОН

Заполняется магазином, где приобретено изделие

(Наименование изделия)

Дата выпуска _____

Дата продажи _____

Владелец изделия _____

(Фамилия, Имя, Отчество)

Адрес _____

Установлен дефект _____

Исправил мастер _____

(подпись)

ГАРАНТИИ

24 месяца со дня приобретения по предъявлению гарантийного талона по обнаруженным дефектам. За механические повреждения, потертости, сколы фабрика ответственности не несет.

Наш адрес: РОССИЯ, 427628, Удмуртская республика, г. Глазов,
ул. Сибирская, 42.

Контактный телефон: 8 (341-41)2-58-38

"бесплатный звонок по России 8-800-100-2600"

(линия отреза)

ПАСПОРТ

1. Дата выпуска

2. Отметка магазина о продаже

3. Штамп магазина

4. " ____ " _____ 201 ____ г.

Пункты 2,3,4 заполняются в магазине при покупке мебели.

Сертификат _____