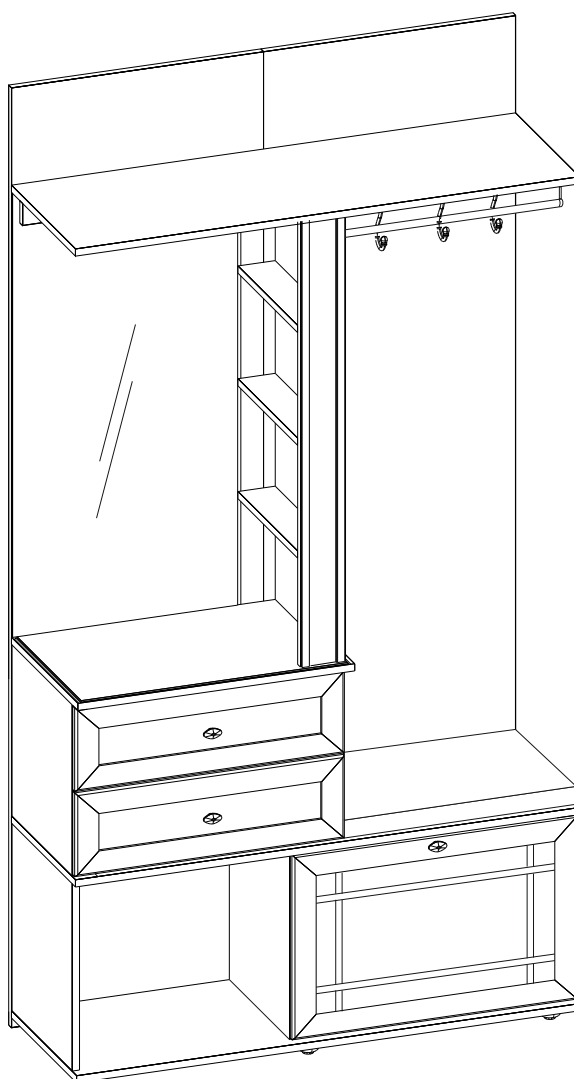


Модульная серия корпусной мебели “Sherlock”  
Sherlock 70 (прихожая) Шкаф МЦН



Габаритные размеры в мм,  
1120x400x2113

ИНСТРУКЦИЯ ПО СБОРКЕ

1/37

Уважаемый покупатель, обращаем Ваше внимание на то, что внешний вид изделия во многом зависит от качества сборки.

### ПОДГОТОВКА К СБОРКЕ

1. Распаковать упаковки (при этом сохранить упаковочные ярлыки).
2. Ознакомиться с данной инструкцией.
3. Подготовить инструмент: молоток, набор отверток, рулетку, шило, уровень, сверло d8мм, дрель.
4. Подготовить место для сборки.
5. Прямоугольность собранных каркасов проверять рулеткой по диагонали.

### ПРИМЕЧАНИЕ

1. Заглушки устанавливать после полной сборки изделия.
2. Sherlock 70 можно собрать в 2-х исполнениях (см. Рис.1. и Рис.5).  
Исполнение рекомендуется выбрать до начала сборки изделия.
3. Дно ящика крепить гвоздями с шагом 100мм.
4. В задних стенках №1362,1363 предусмотрено отверстие для вывода проводов.
5. Подключение светодиодной системы должен проводить квалифицированный электрик.
6. Линейку светодиодной системы приклеить к детали №1331 предварительно сняв защитную пленку.
7. Установка кнопки:
  - а) Необходимо отсоединить провода от кнопки и провести их через отверстие в детали №1363.
  - б) Присоединить провода к кнопке.
  - в) Установить кнопку в отверстие на детали №1363.

Рекомендуем для дополнительной жесткости приклеить шкантовое соединение клеем ПВА или другим клеем предназначенным для склеивания деревянных поверхностей

### ВНИМАНИЕ

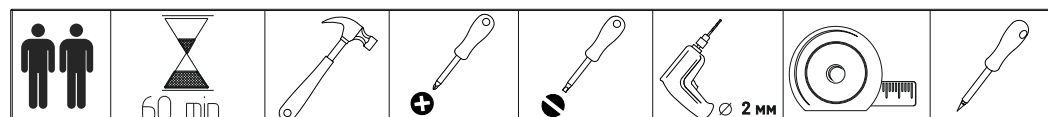
Опрокидывание мебели может привести к серьезным или смертельным телесным повреждениям. Для предотвращения опрокидывания мебель должна быть постоянно прикреплена к стене.








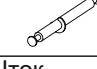
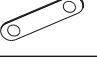

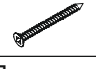
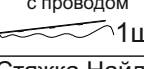



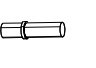





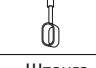
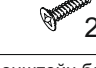
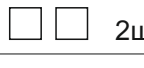



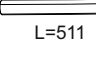
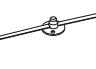


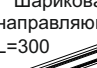


Крепежные средства для крепления к стене не прилагаются. Для разных материалов стен требуются различные крепления. Используйте крепежные средства, подходящие для материала стен в Вашем доме.

Если вы не уверены, какой тип крепления подходит к данному материалу, обратитесь в специализированный магазин.

Детали (размеры в мм)

| №     | Деталь                | Длина  | Ширина | Кол-во |
|-------|-----------------------|--------|--------|--------|
| 1335  | Зеркало               | 996    | 500    | 1      |
| 1332  | Планка                | 586    | 50     | 1      |
| 1348  | Планка                | 998    | 100    | 1      |
| 1343  | Полка                 | 600    | 340    | 1      |
| 1365  | Стенка вертикальная   | 385    | 354    | 1      |
| 1366  | Стенка вертикальная   | 385    | 354    | 1      |
| 1341  | Стенка вертикальная   | 421    | 354    | 1      |
| 1342  | Стенка вертикальная   | 421    | 354    | 1      |
| 538   | Стенка вертикальная   | 998    | 349    | 1      |
| 1362  | Стенка вертикальная   | 2108,5 | 560    | 1      |
| 1363  | Стенка вертикальная   | 2108,5 | 560    | 1      |
| 537   | Стенка горизонтальная | 349    | 83     | 3      |
| 539   | Столешница            | 603    | 375    | 1      |
| 1370  | Стенка горизонтальная | 1120   | 384    | 1      |
| 536   | Стенка горизонтальная | 1120   | 375    | 1      |
| 469   | Стенка горизонтальная | 1120   | 375    | 1      |
| 503   | Профиль               | 996    | 20     | 2      |
| 468   | Стенка вертикальная   | 421    | 370    | 1      |
| 496сб | Дверь                 | 634    | 415    | 1      |
| 1347  | Дно ящика             | 528    | 322    | 2      |
| 1702  | Стенка боковая ящика  | 300    | 140    | 2      |
| 1703  | Стенка боковая ящика  | 300    | 140    | 2      |
| 1367  | Стенка задняя ящика   | 544    | 125    | 2      |
| 471сб | Стенка лицевая ящика  | 599    | 188    | 2      |



|   |   |   |   |   |   |
|---|---|---|---|---|---|
| Конфирмат 7x50<br> 37шт                | Ключ для конфирмата<br> 1шт      | Магнитная защелка<br> 2шт              | Ручка<br> 3шт            | Шуруп 4x30<br> 1шт       | Шуруп 3,5x13<br> 28шт                  |
| Заглушка конфирмата самоклеяка<br> 8шт | Шток эксцентрика двойной<br> 5шт | Ответная планка Вариант 1<br> 2шт      | Шайба<br> 3шт            | Шуруп 4x25<br> 2шт       | Светодиодная линейка с проводом<br> 1шт |
| Эксцентрик<br> 27шт                    | Шток эксцентрика<br> 17шт        | Ответная планка Вариант 2<br> 2шт      | Полкодержатель<br> 4шт   | Подвеска<br> 4шт         | Стяжка Найдик<br> 2шт                   |
| Заглушка эксцентрика<br> 19шт          | Шкант 8x30<br> 3шт               | Опора регулируемая<br> 6шт             | Держатель штанги<br> 2шт | Шуруп 4x16<br> 20шт      | Высечка двухсторонняя<br> 2шт           |
| Наконечник<br> 4шт                     | Гвозди<br> 20шт                  | Крючек<br> 3шт                         | Штанга L=511<br> 1шт     | Кронштейн барный<br> 2шт |   |
| Петля<br> 2шт                          | Шуруп 4x13<br> 8шт               | Шариковая направляющая L=300<br> 2ком. | Шуруп 3x13<br> 14шт      | Шуруп 3x13<br> 4шт       |   |

# ИСПОЛНЕНИЕ 1

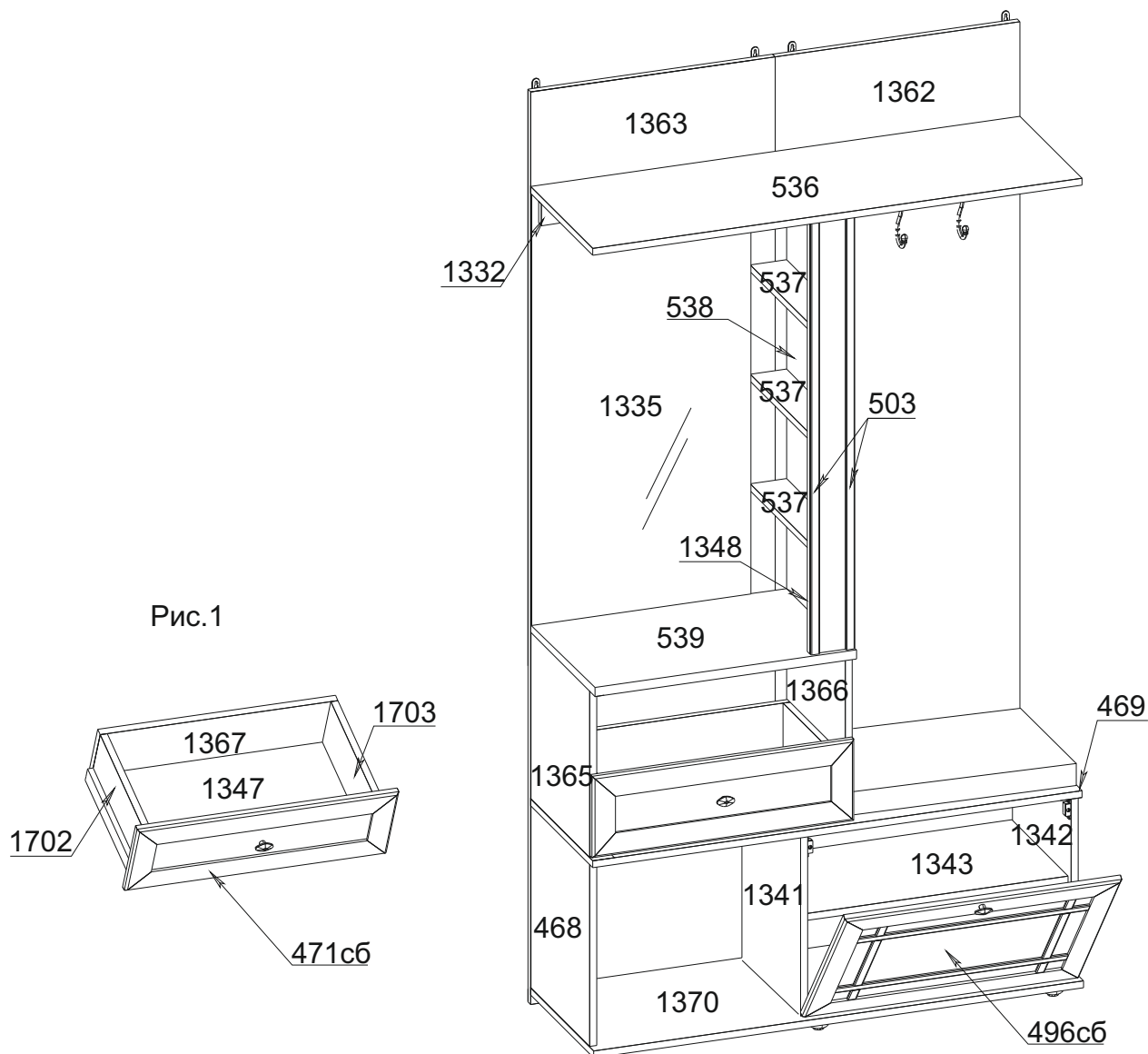


Рис.1

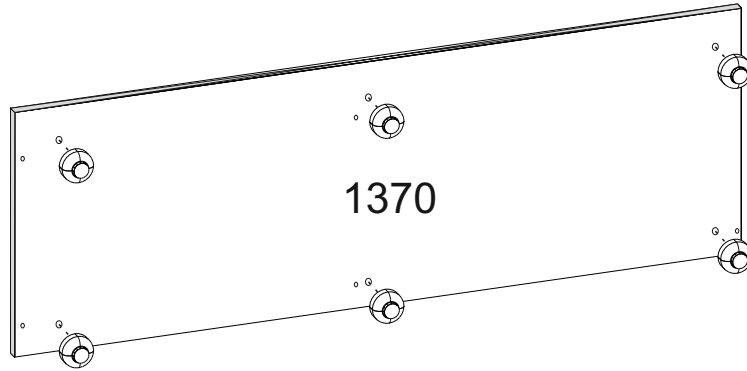
## ВНИМАНИЕ

Опрокидывание мебели может привести к серьезным или смертельным телесным повреждениям. Для предотвращения опрокидывания мебель должна быть постоянно прикреплена к стене.

Крепежные средства для крепления к стене не прилагаются. Для разных материалов стен требуются различные крепления. Используйте крепежные средства, подходящие для материала стен в Вашем доме.

Если вы не уверены, какой тип крепления подходит к данному материалу, обратитесь в специализированный магазин.

**1** Установка опор



**2** Сборка нижней части

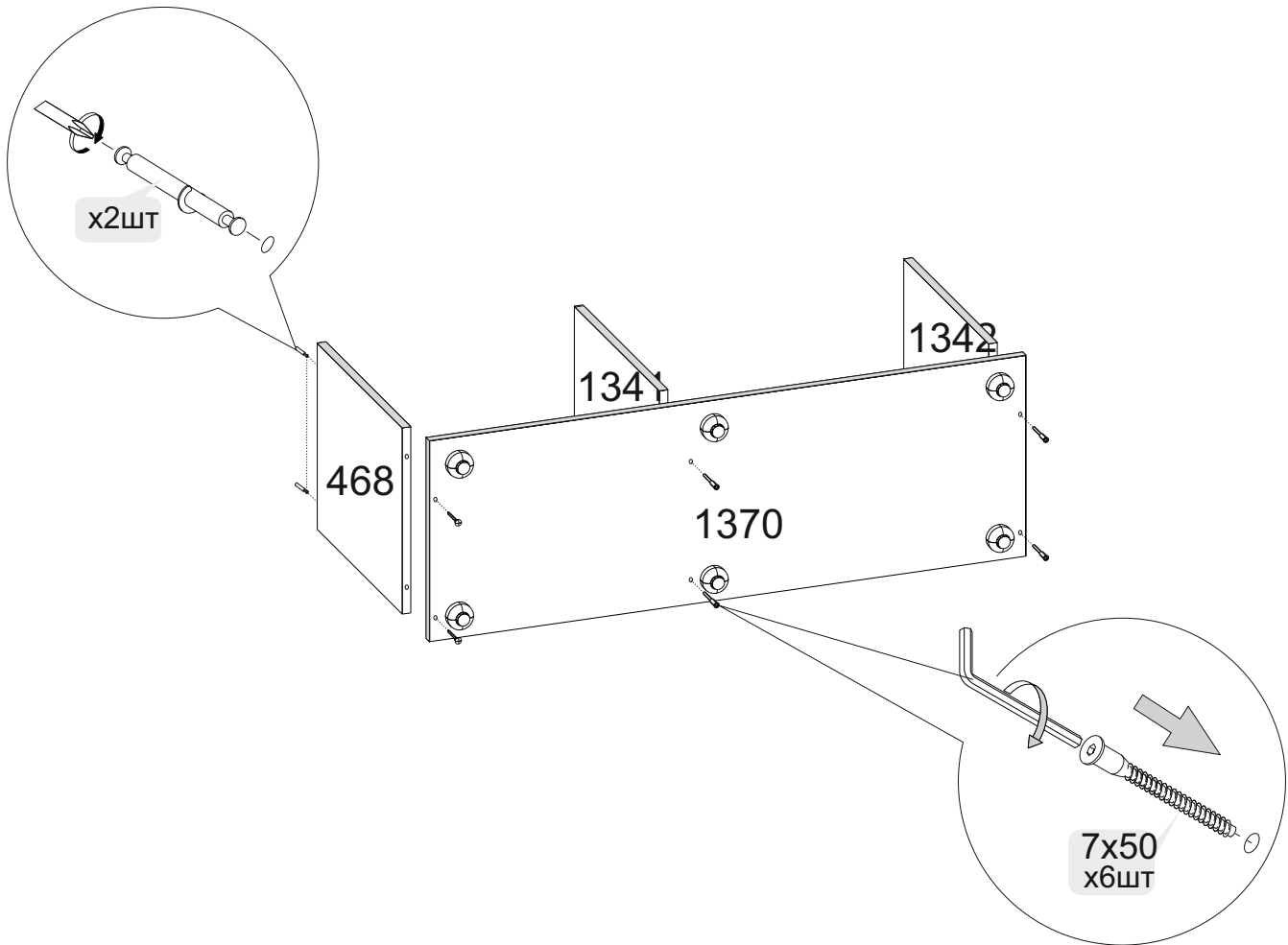


Схема расположения отверстий на деталях которые необходимо досверлить самостоятельно.

Исполнение 1  
Деталь №469 Уложена отверстиями вверх

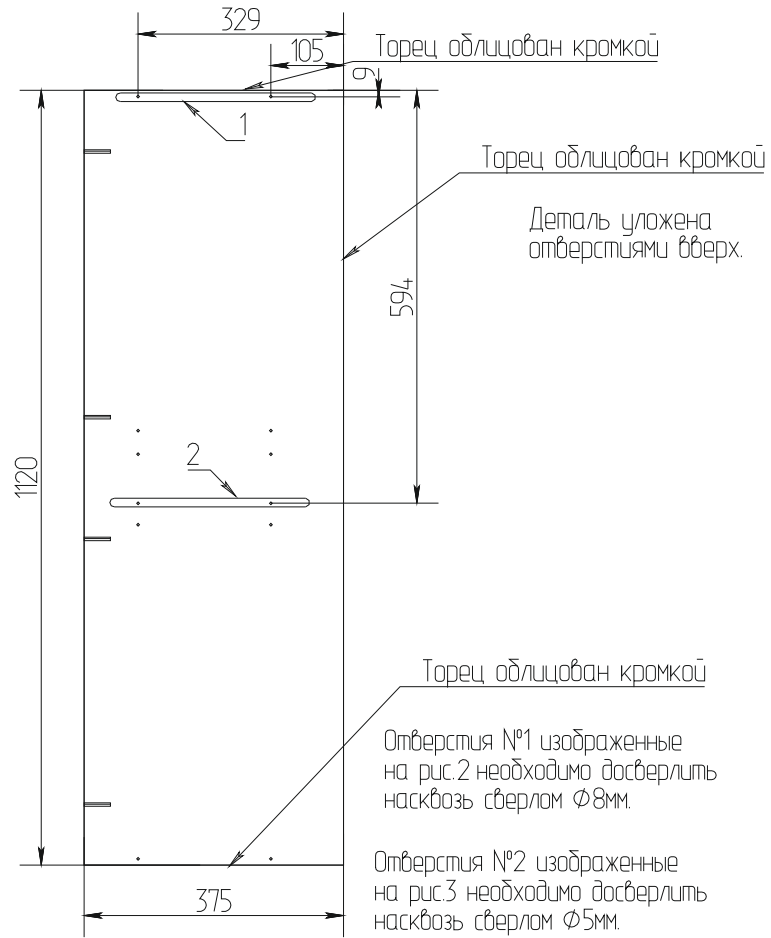
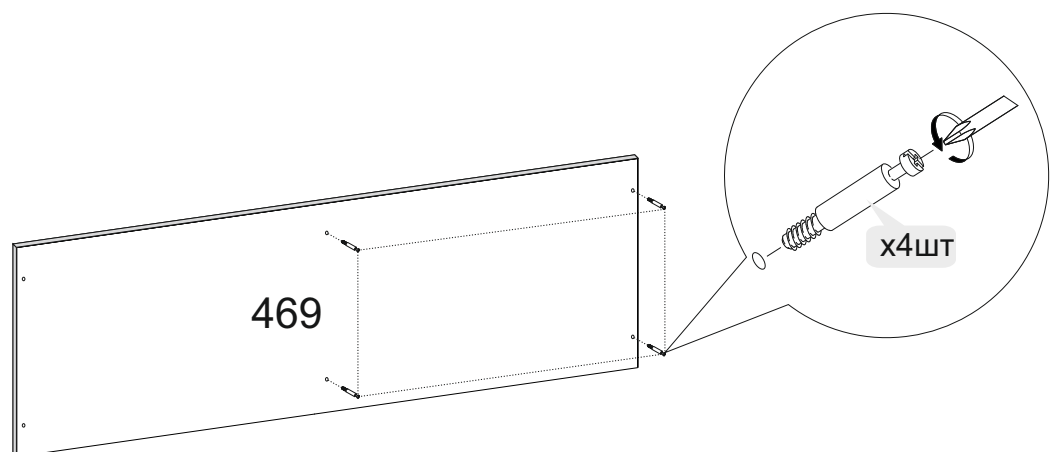
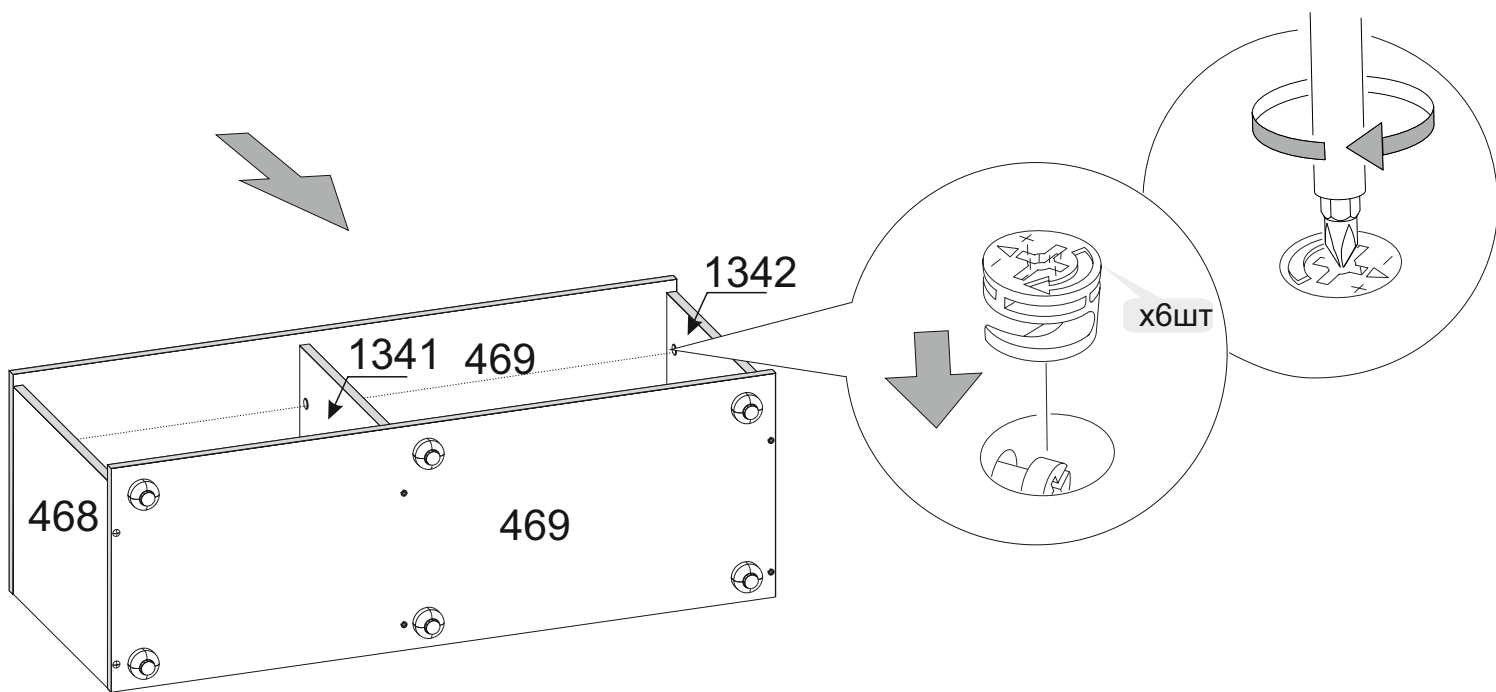


Рис.2





### 3 Установка задних стенок

Схема расположения отверстий на деталях которые необходимо досверлить самостоятельно.

Исполнение 1

Деталь №1362 Уложена отверстиями вверх

Отверстия №1 изображенные на рис.3 необходимо досверлить насквозь сверлом  $\Phi 2$ мм.

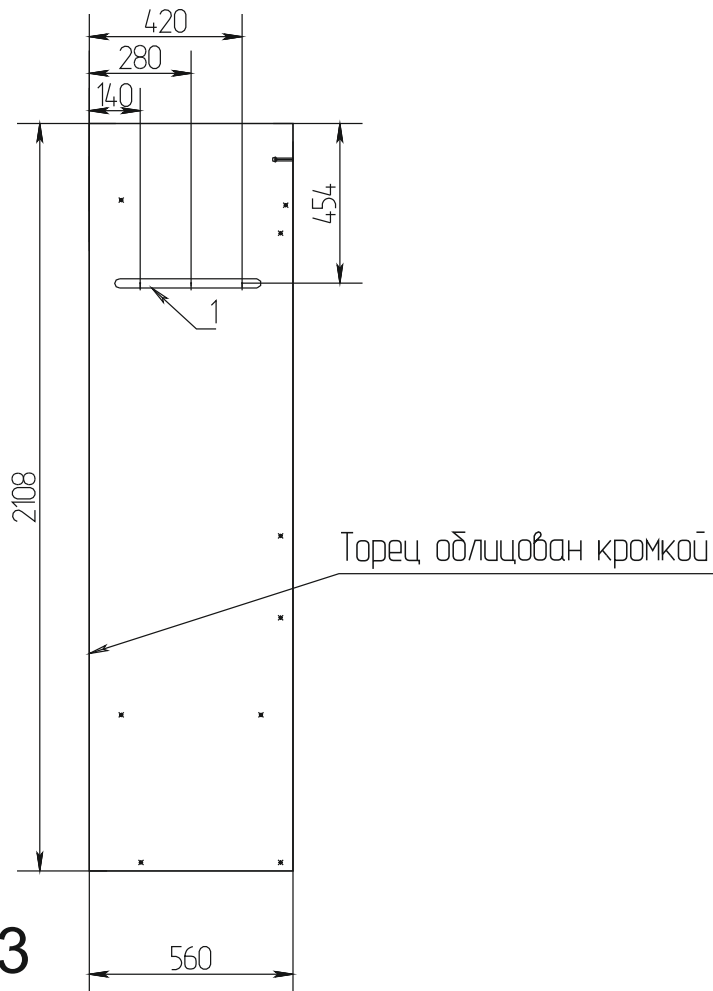
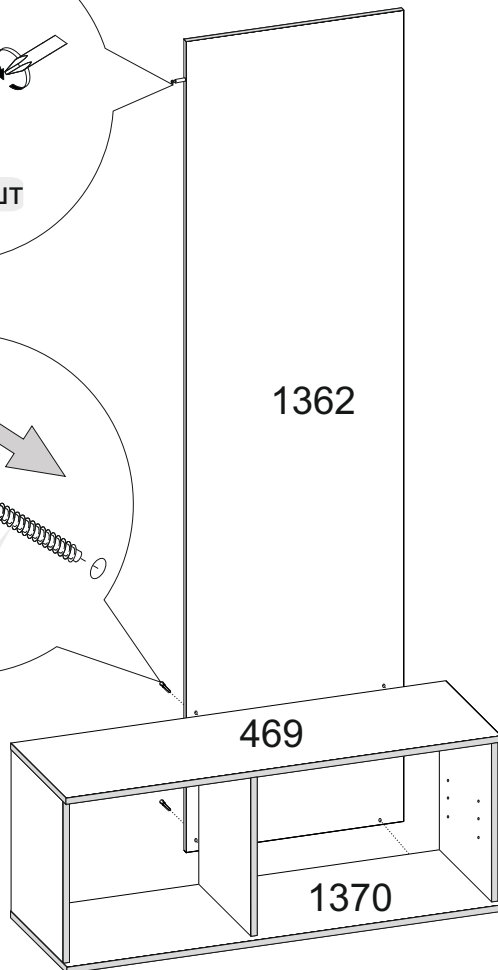
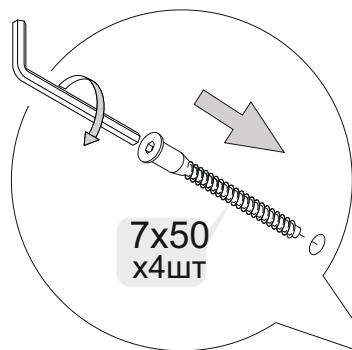
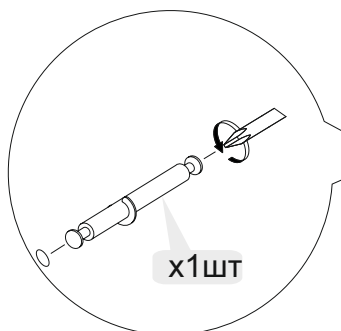
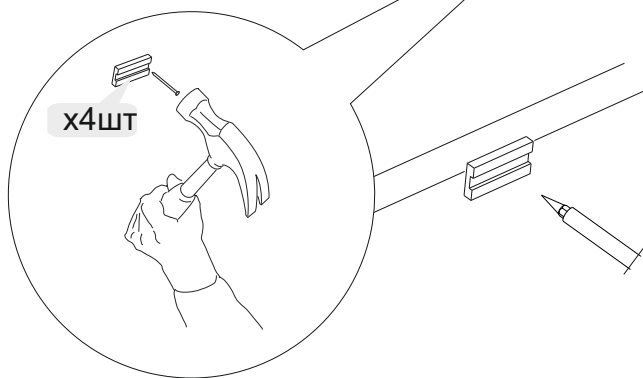
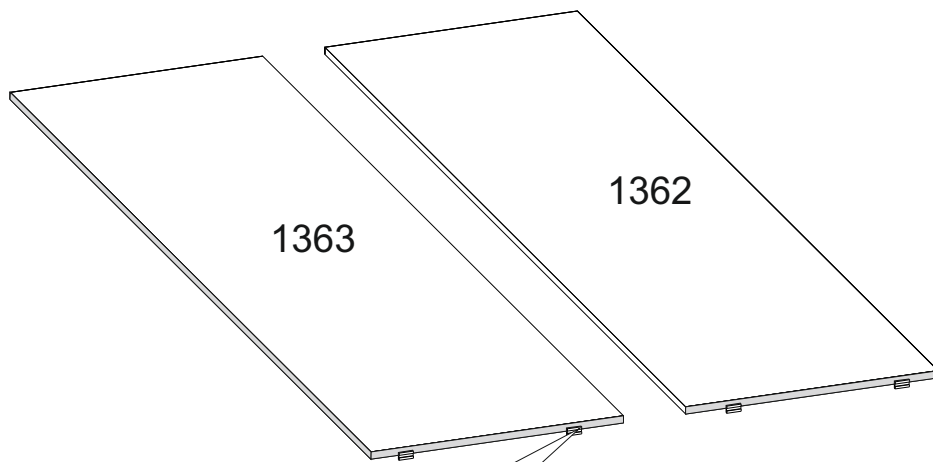
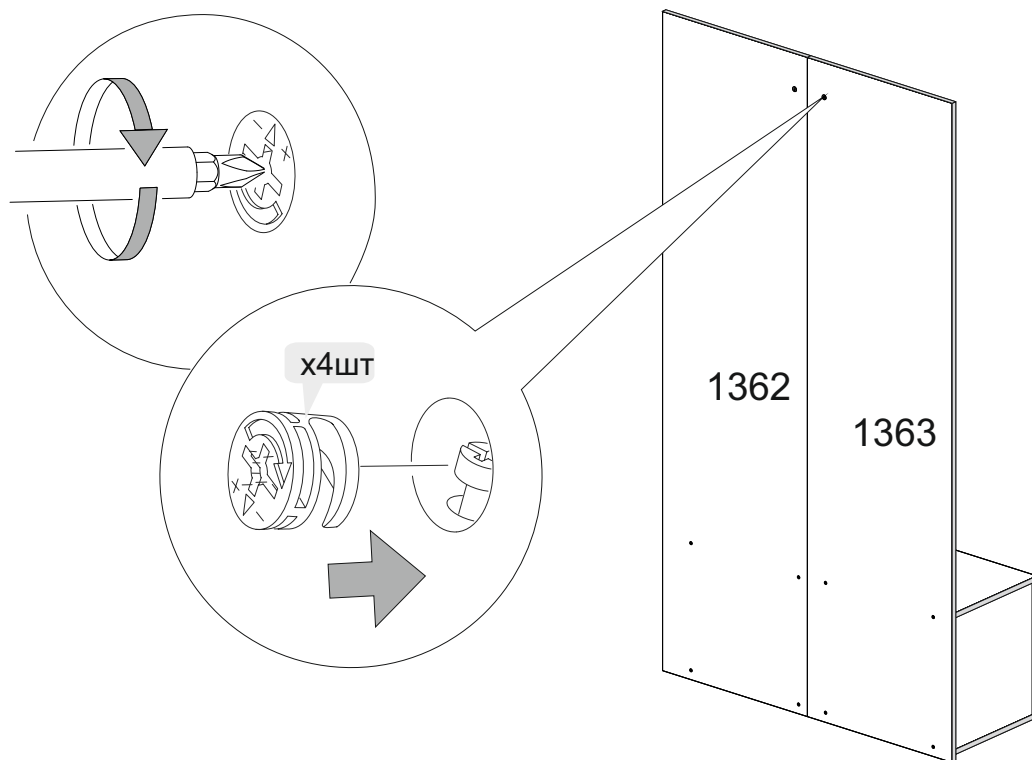
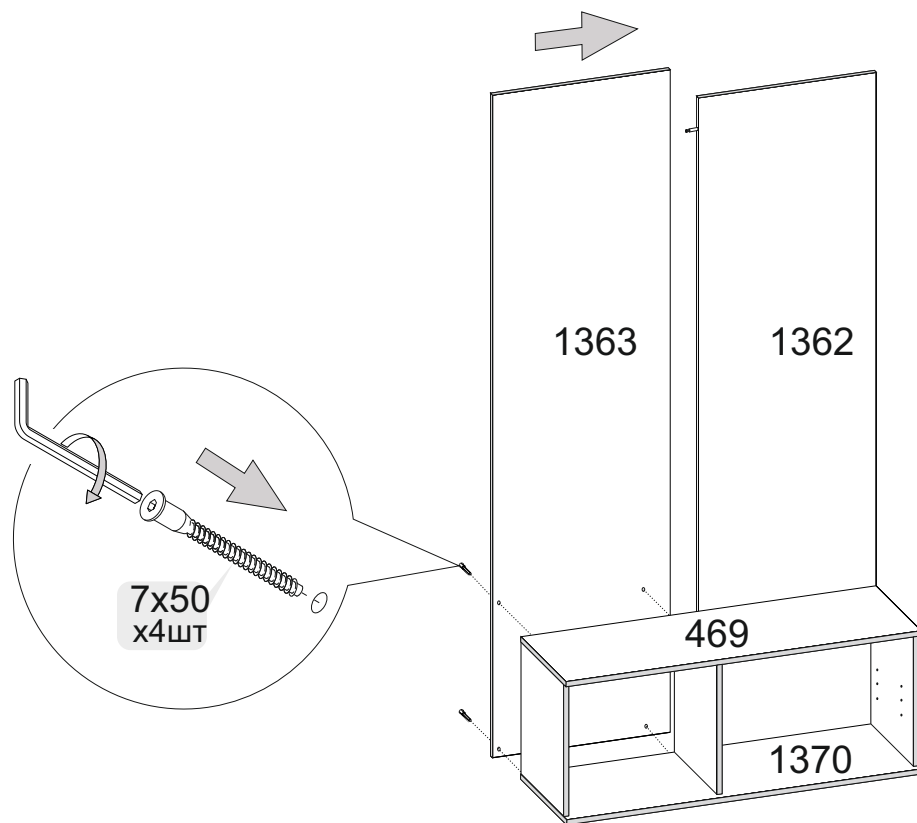


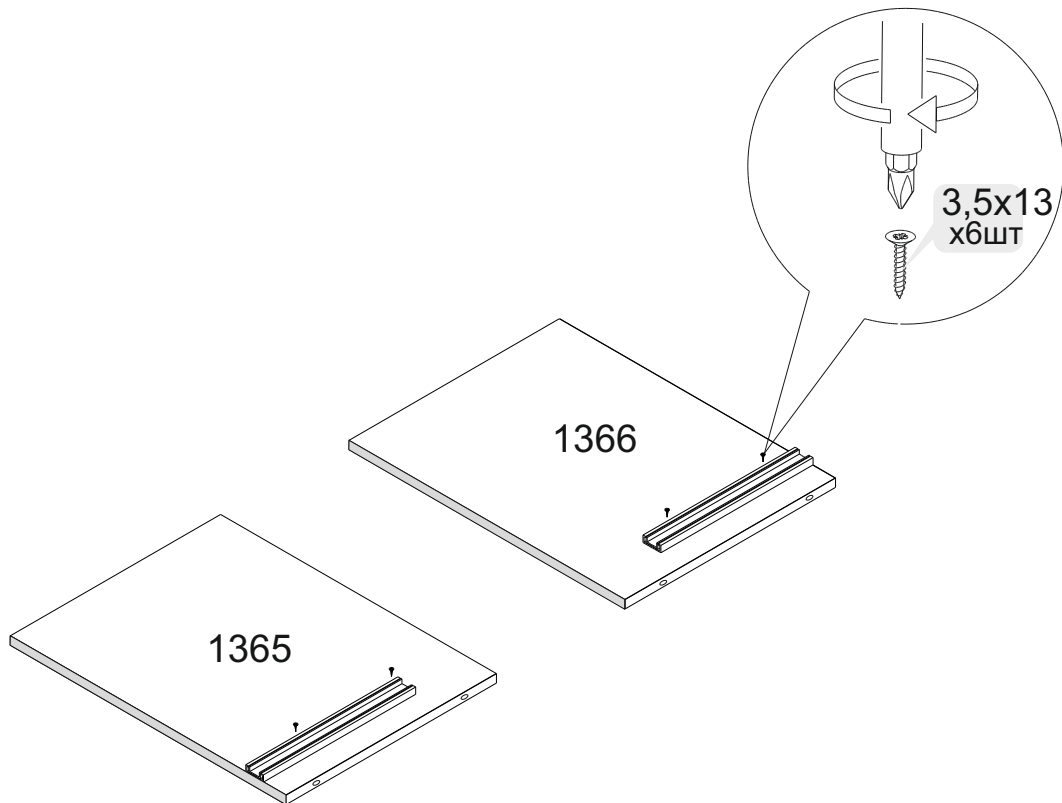
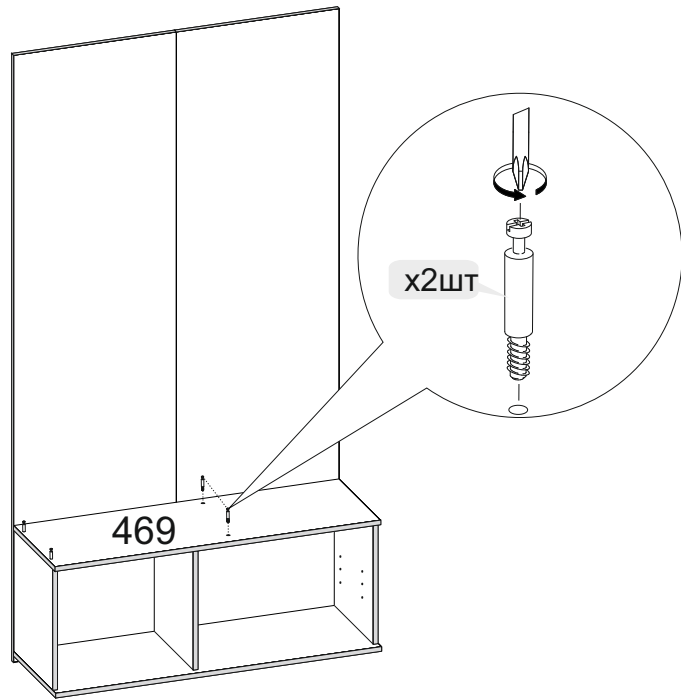
Рис.3







**4** Сборка тумбы для ящиков



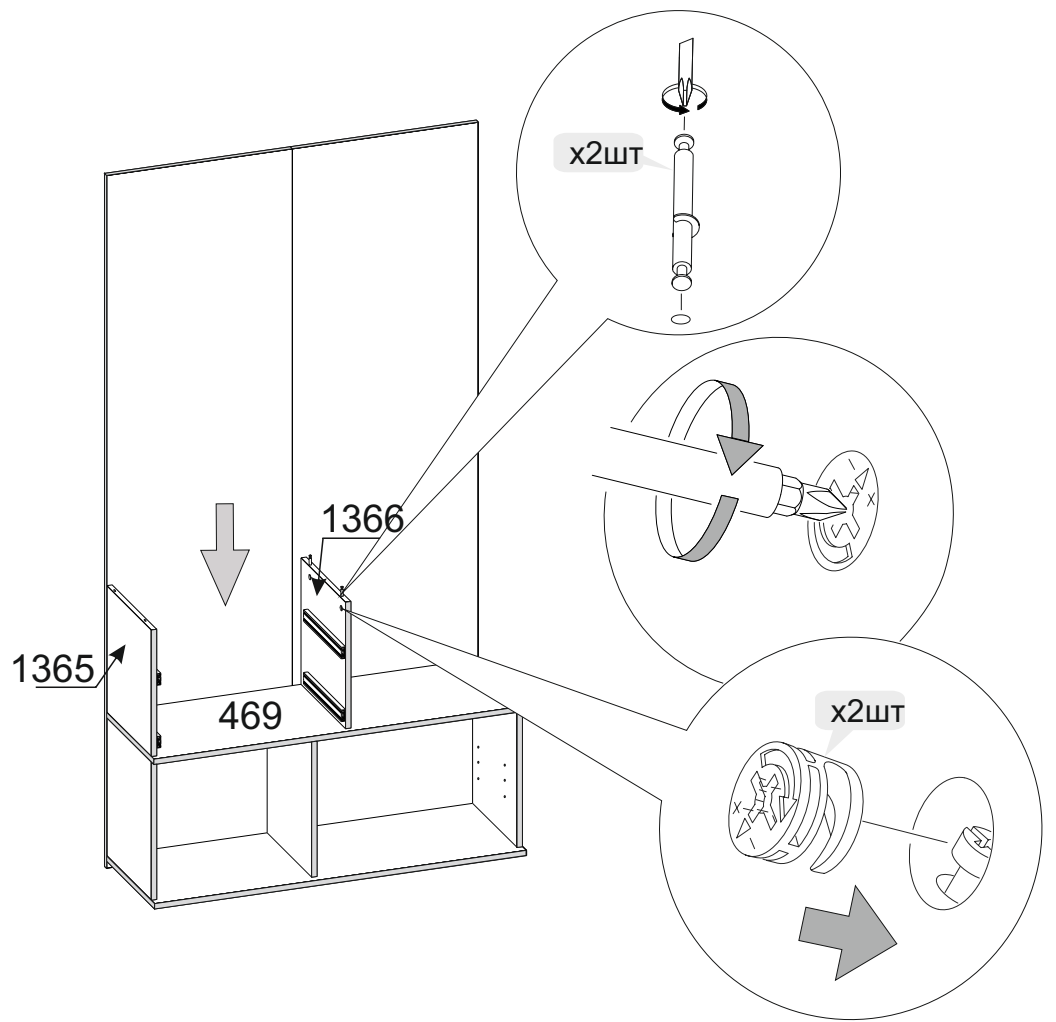


Схема расположения отверстий на деталях которые необходимо досверлить самостоятельно.

Исполнение 1

Деталь №502 Уложена отверстиями вверх

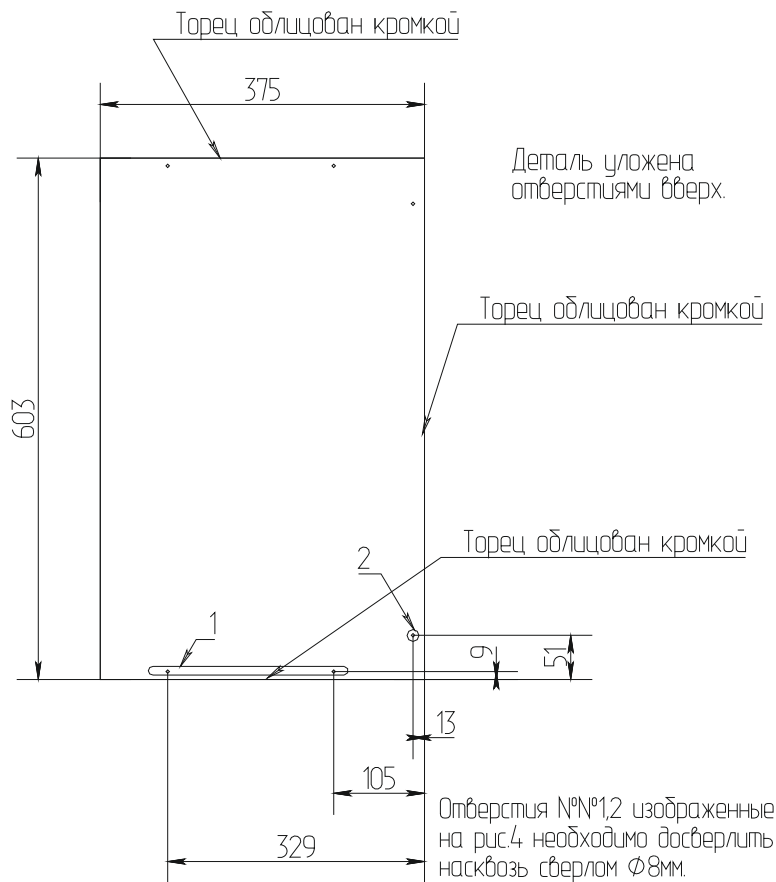
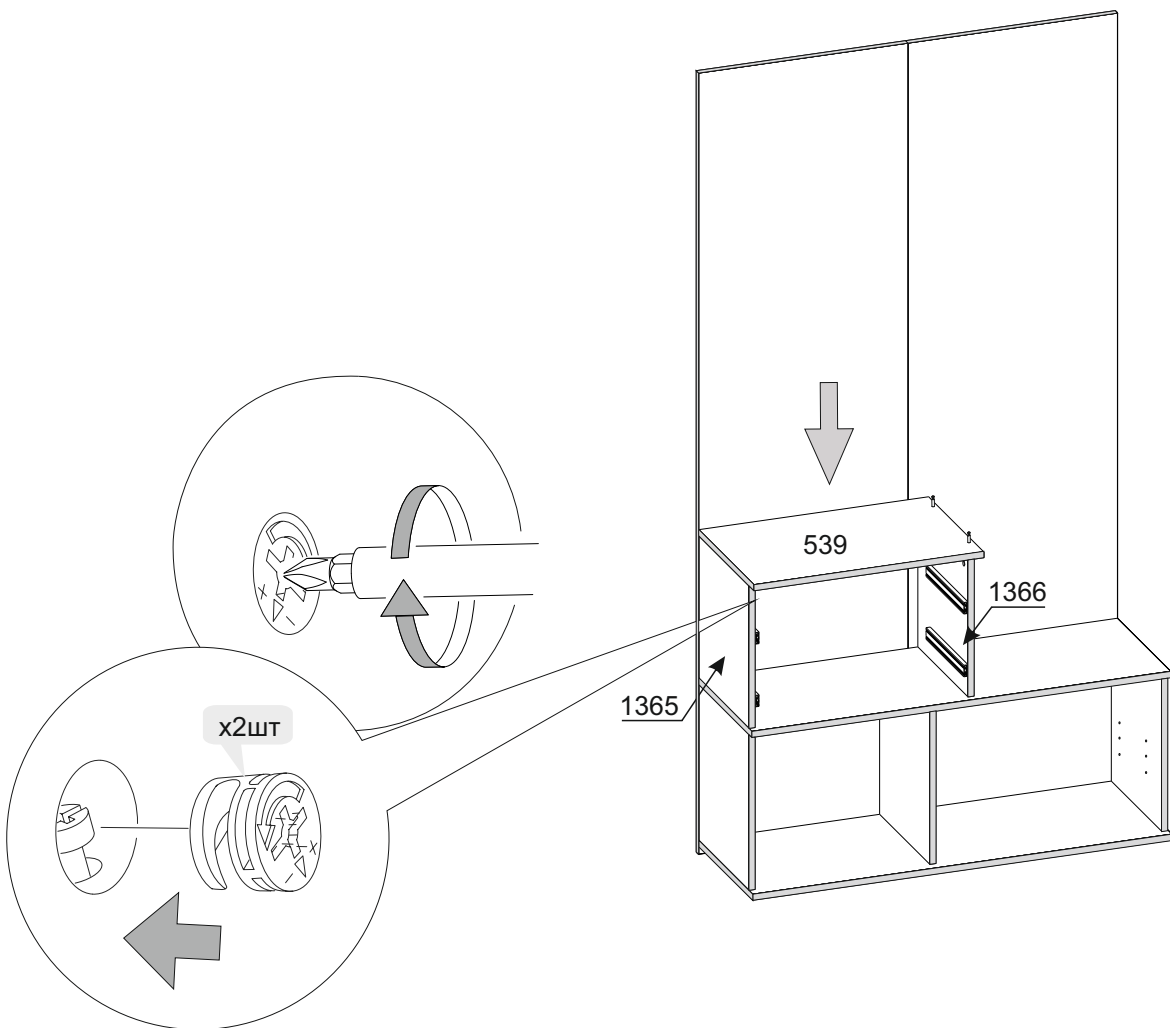
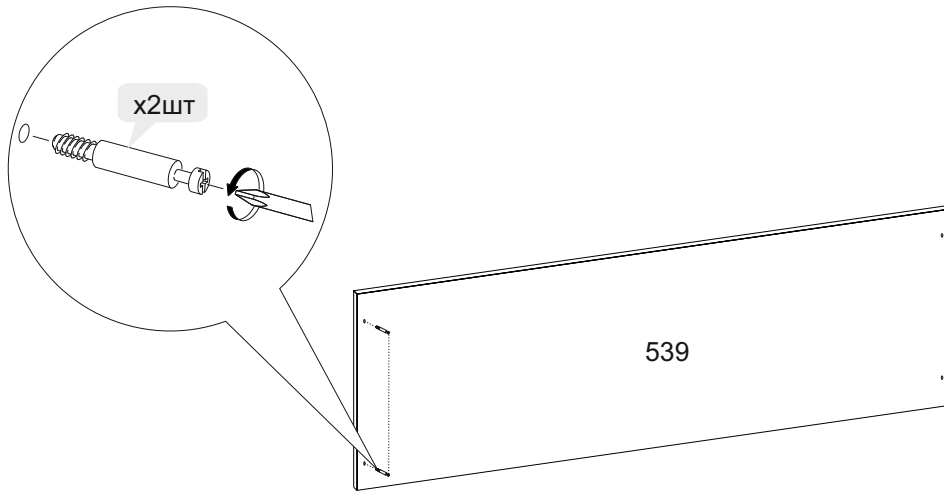
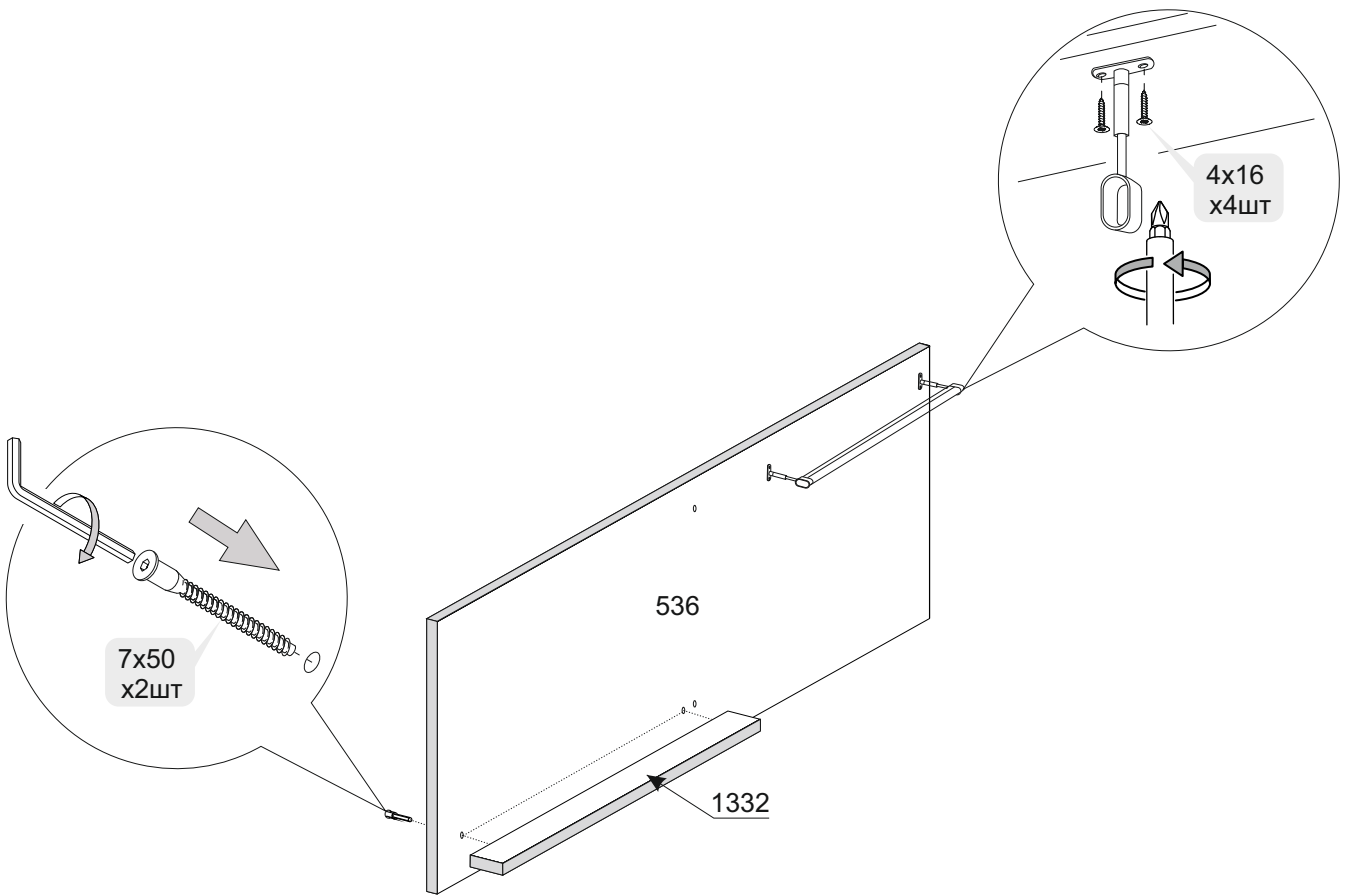
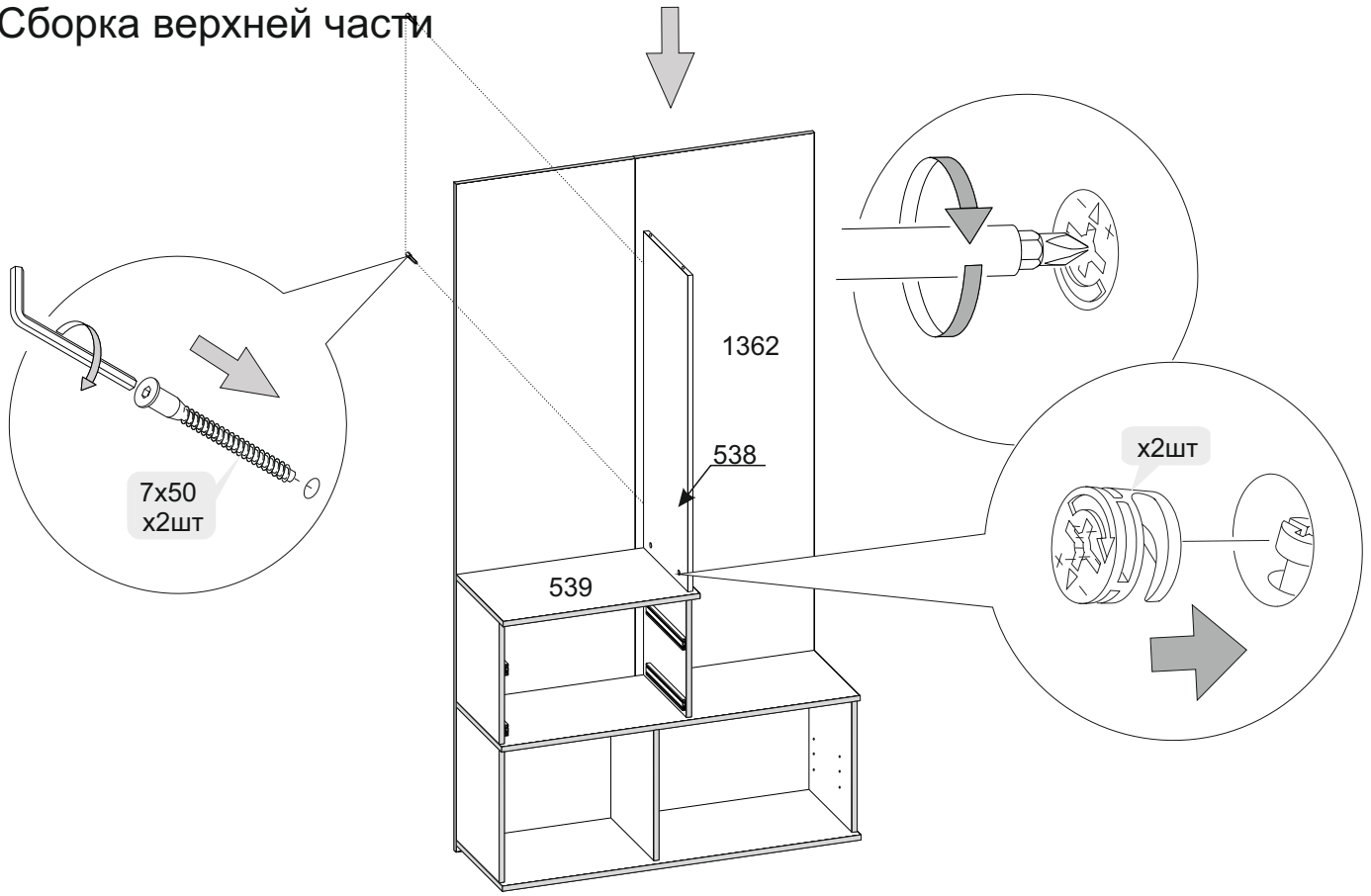


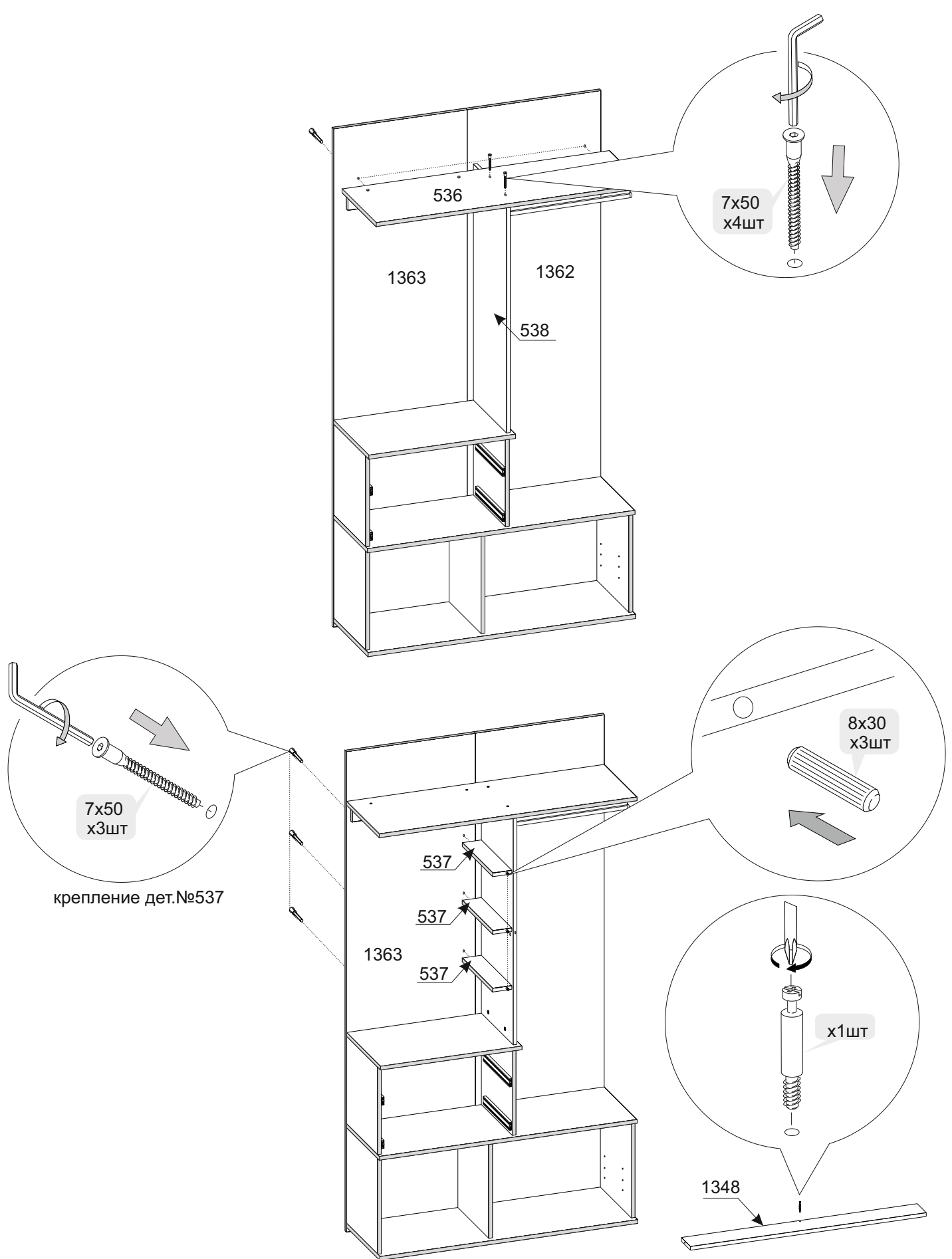
Рис.4



5

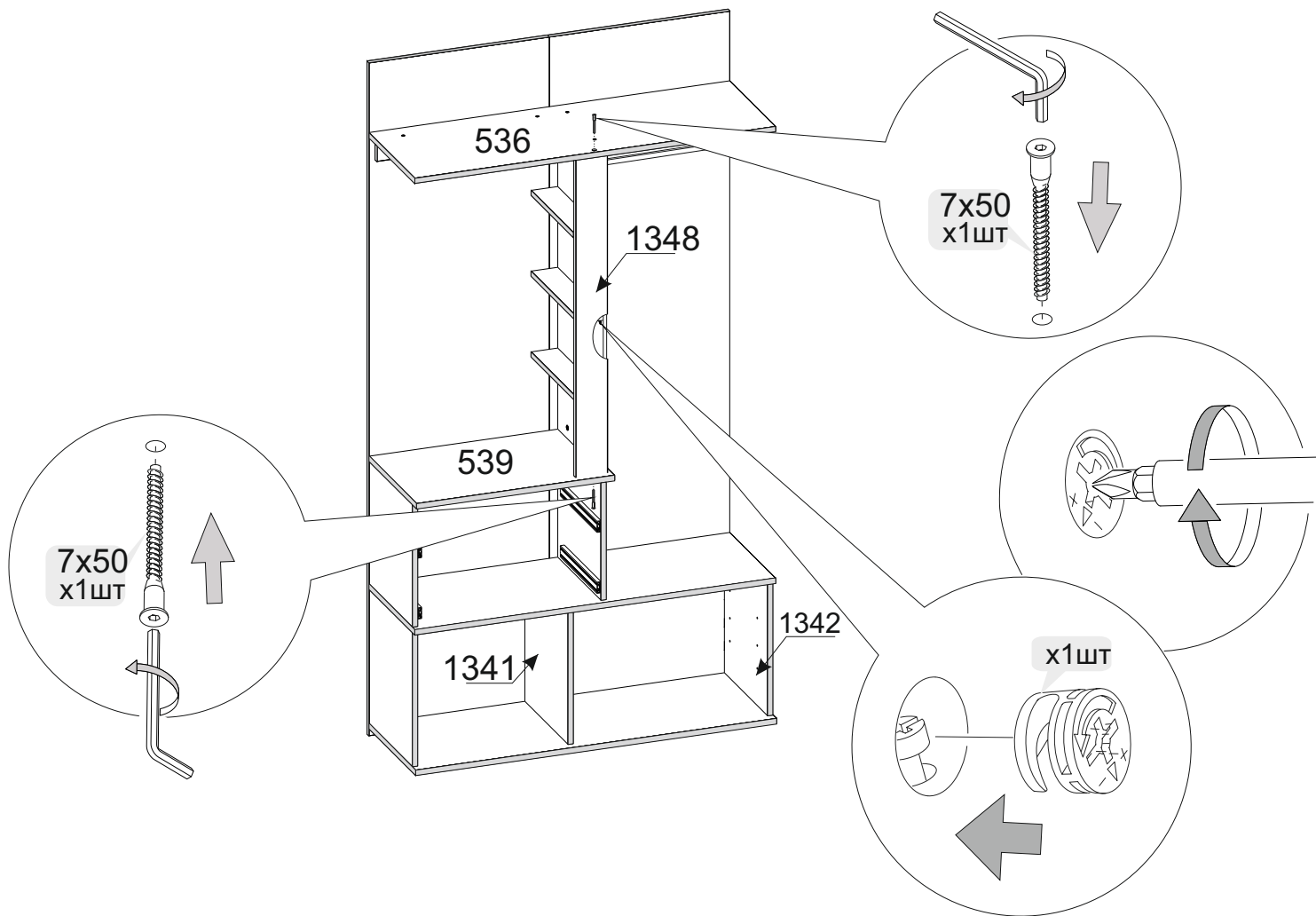
Сборка верхней части



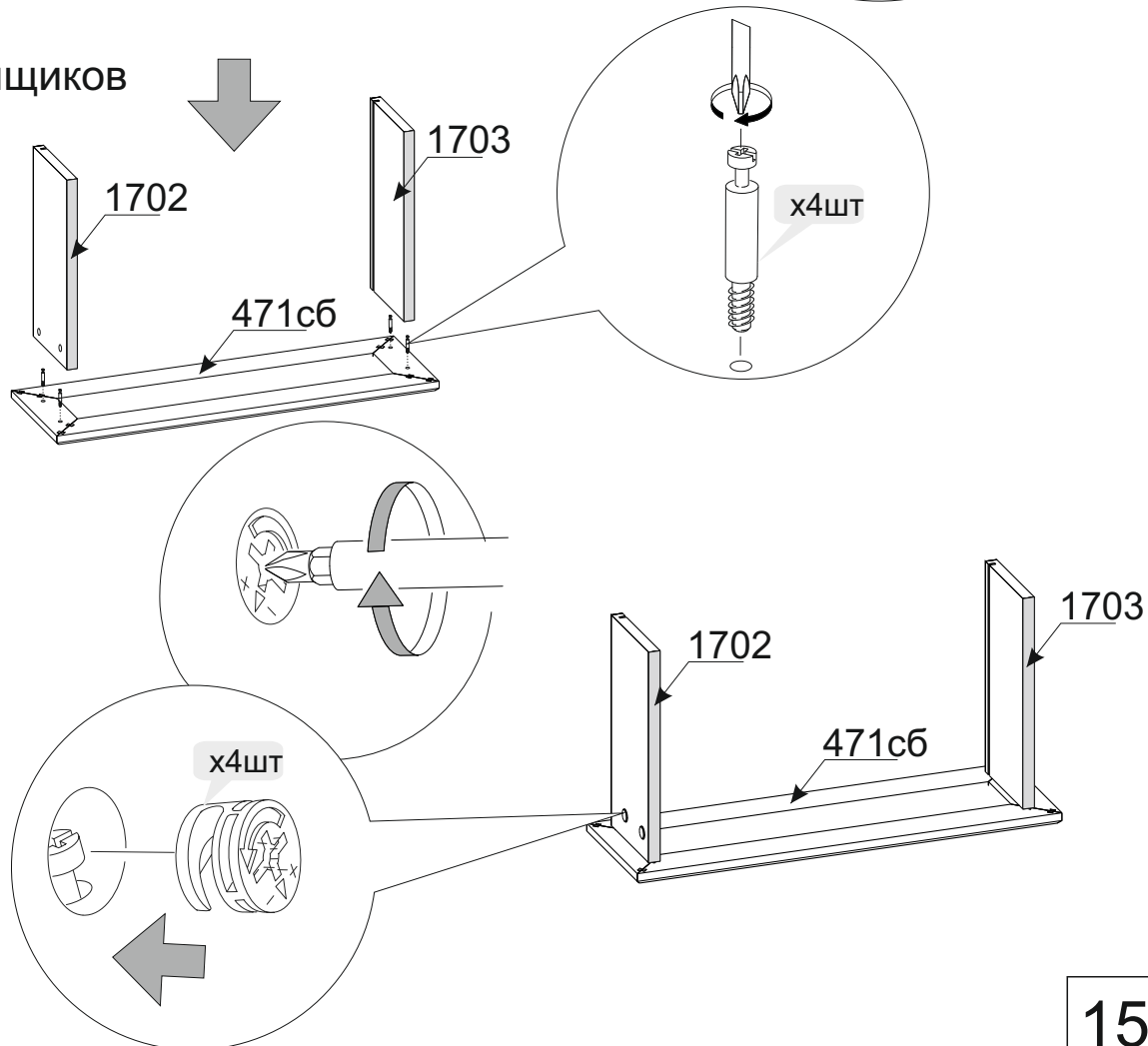


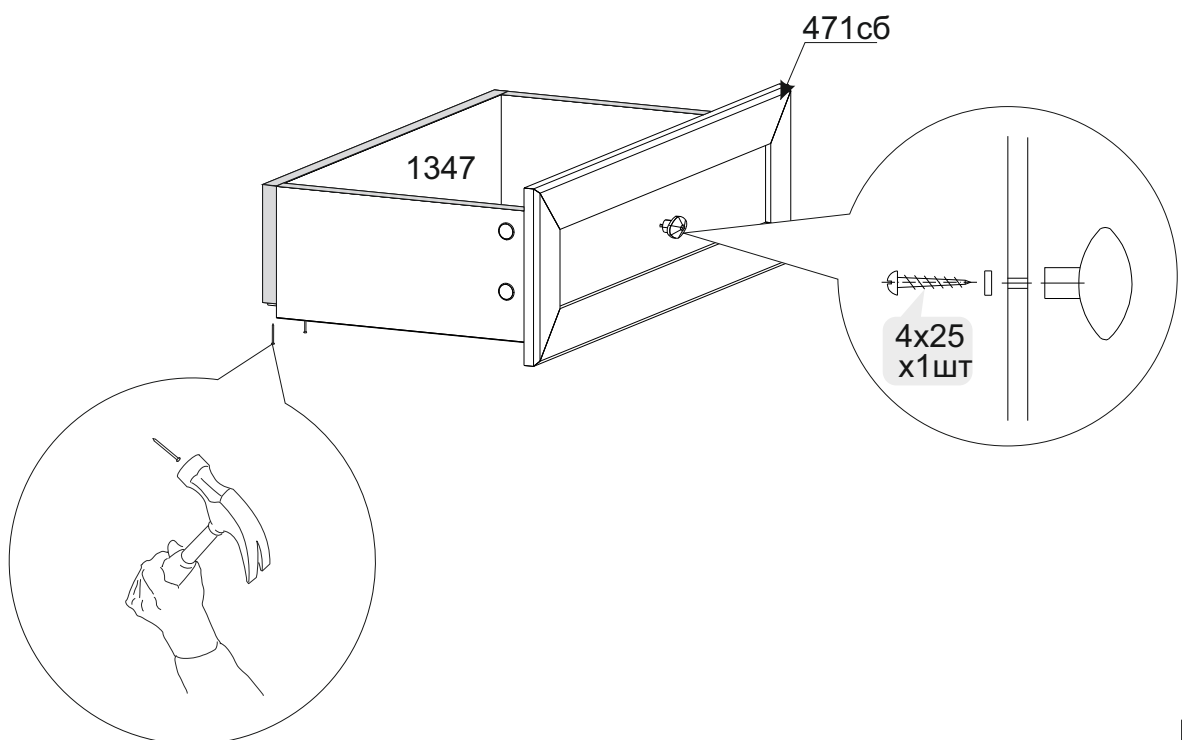
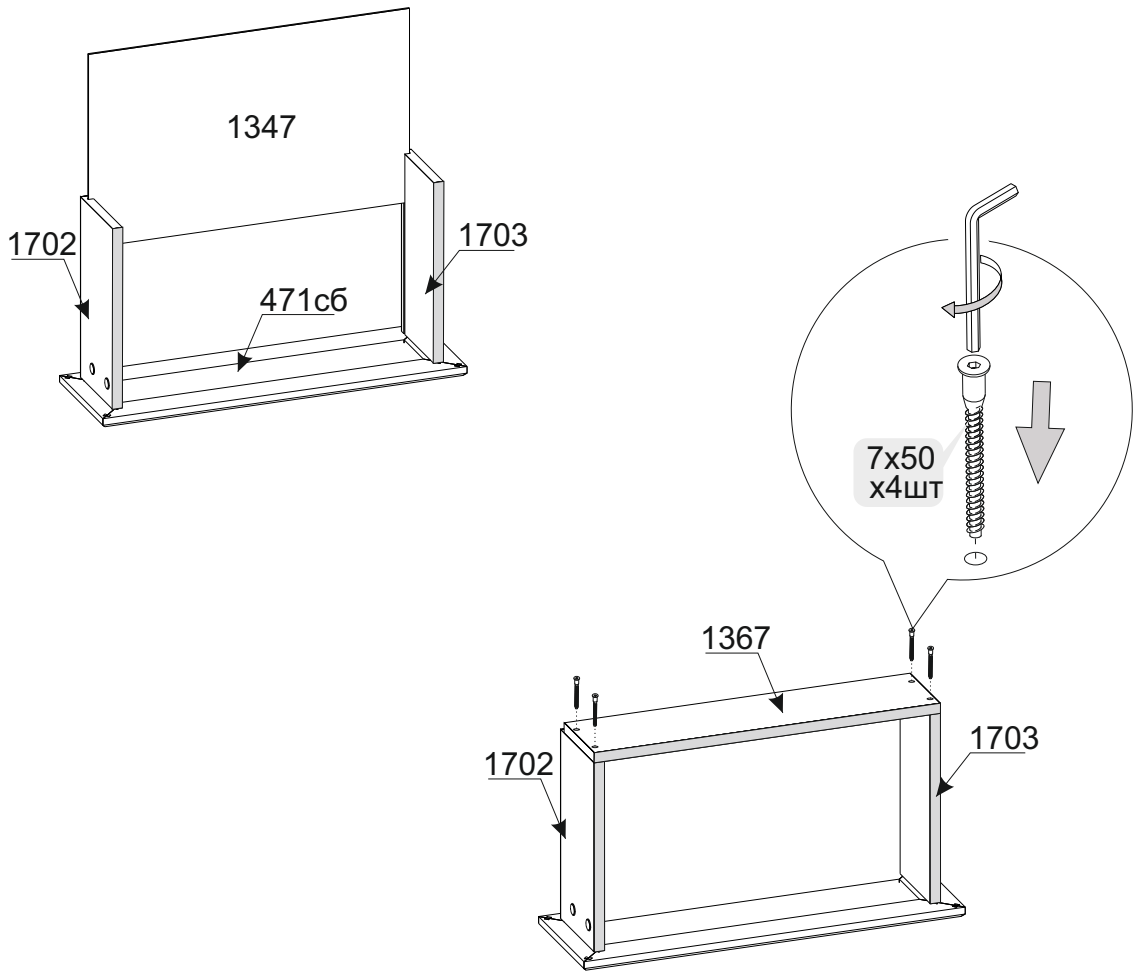
ПРИМЕЧАНИЕ

Рекомендуем для дополнительной жесткости проклеить шкантовое соединение клеем ПВА или любым другим клеем предназначенным для склеивания деревянных поверхностей.



**6** Сборка ящиков







## Установка направляющих

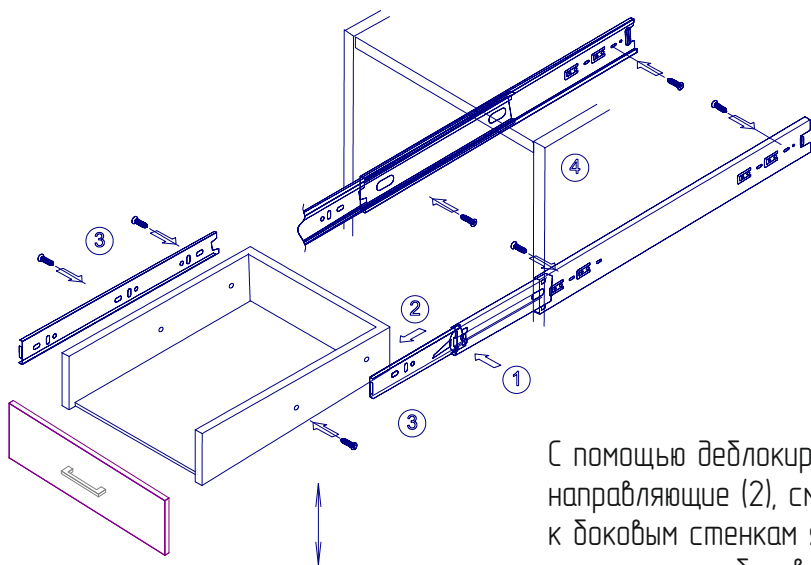


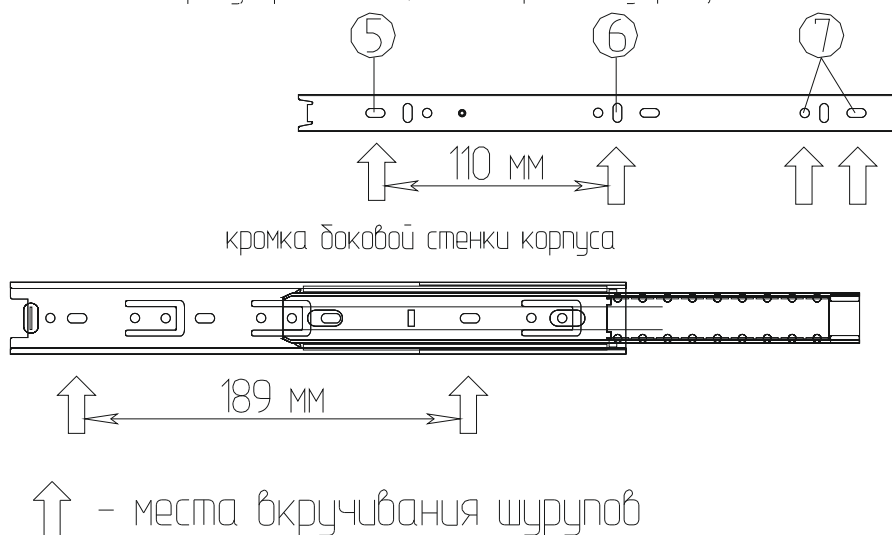
Рис. 5

С помощью деблокировочного рычага(1) снять внутренние направляющие (2), смонтировать внутренние направляющие к боковым стенкам ящика (3), внешние направляющие прикрепить к боковым стенкам корпуса (4), вставить внутренние направляющие во внешние, задвинуть ящик до фиксации деблокировочным рычагом. Для снятия ящика также использовать деблокировочный рычаг (1).

### Крепление направляющей к боковой стенке ящика:

1. Собрать ящик
2. Прикрепить направляющую к боковым стенкам ящика с помощью шурупов 3,5x13 через отверстия ⑤ и ⑥\* (рисунок 6)
3. При необходимости отрегулировать ящик по вертикали (рисунок 5)

Рис. 6

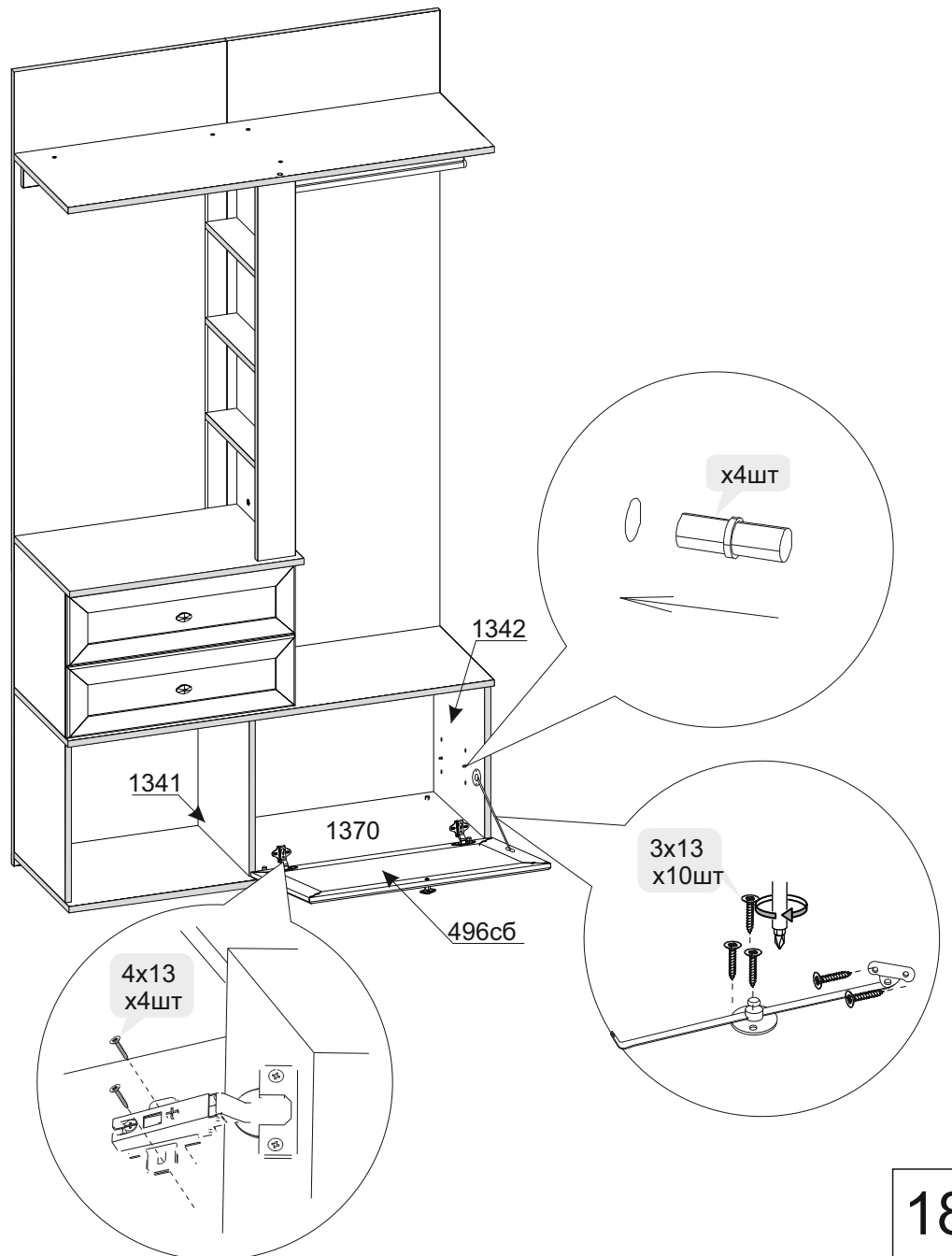
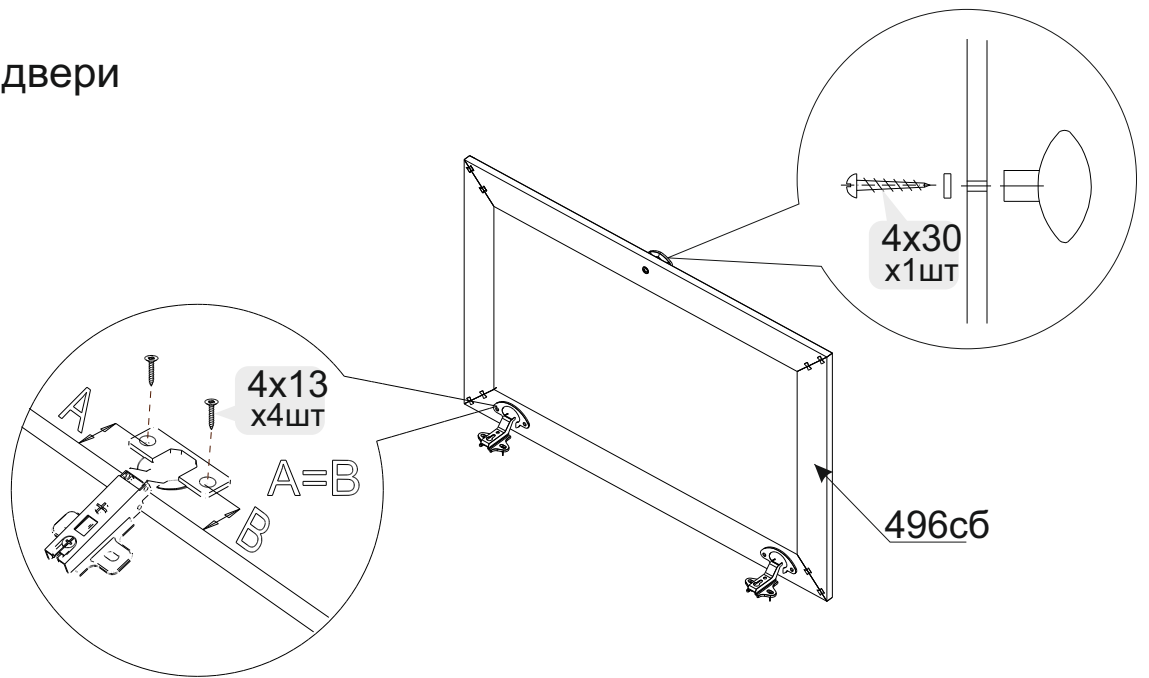


4. Прикрепить направляющую к боковым стенкам ящика с помощью шурупов 3,5x13 в одно из отверстий ⑦\*

\* - Перед закручиванием шурупов необходимо накалоть отверстие шилом

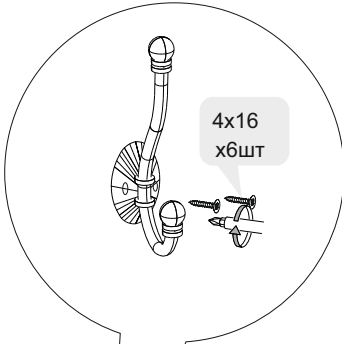
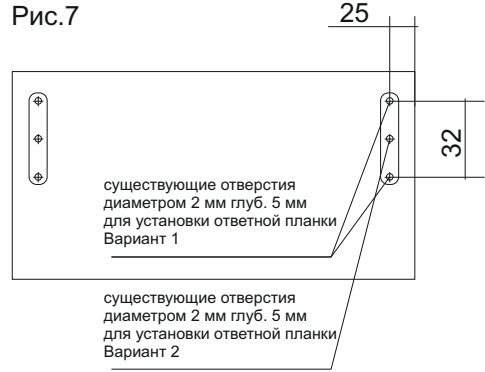
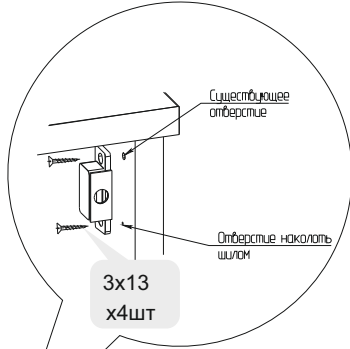
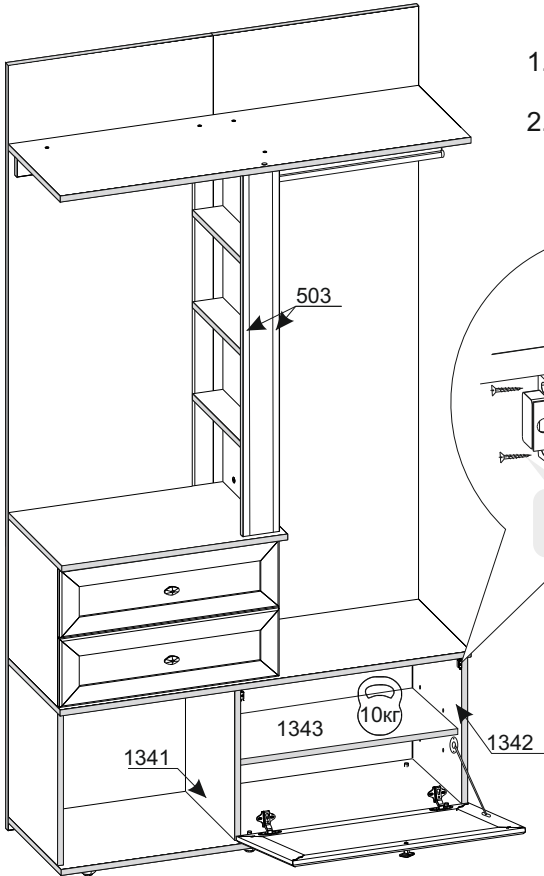
7

Установка двери

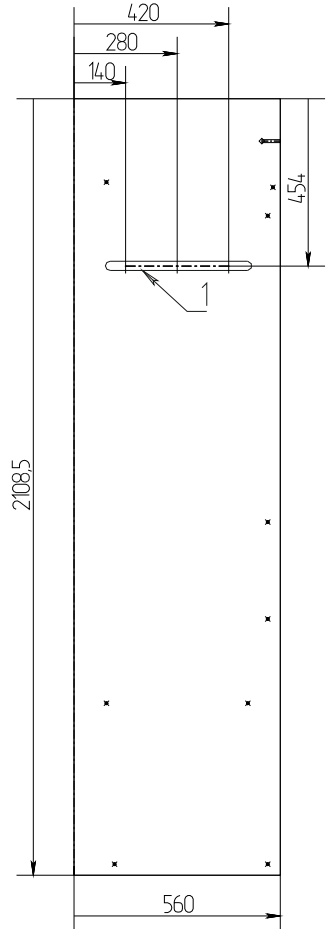


# Установка зеркала и лицевой фурнитуры

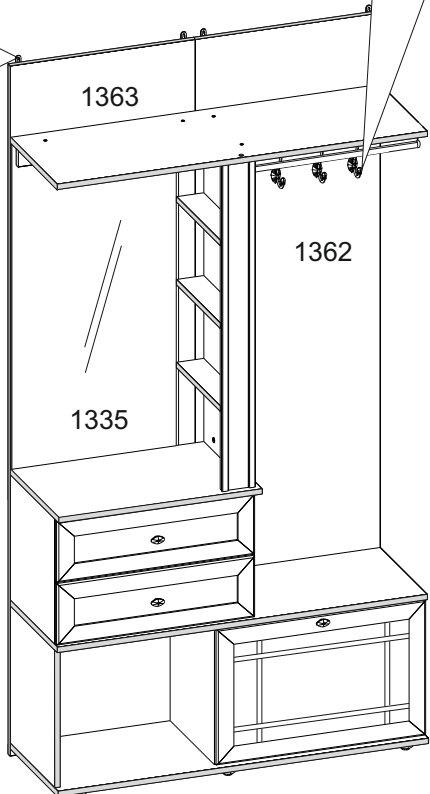
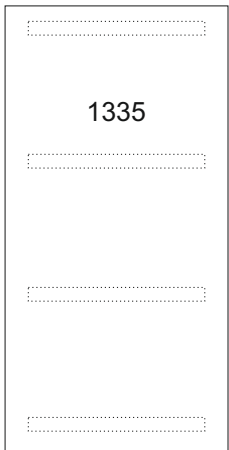
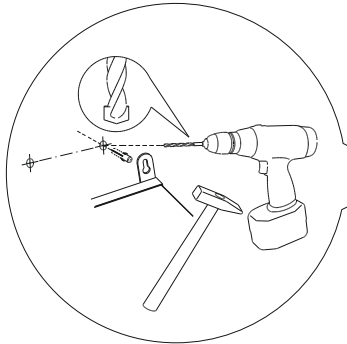
1. Необходимо найти на двери несквозные отверстия диаметром 2 мм. (Рис.7)
2. Далее, крепить ответную планку в отверстия диаметром 2 мм шурупом 3x13



## Установка крючков



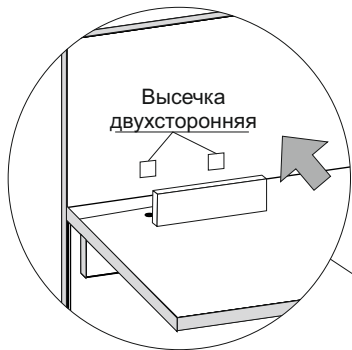
Провести карандашом линию, соединив отв.№1. Приложить крючок к существующим отв.№1. Наколоть шилом второе отверстие. Закрепить крючок с помощью шурупов.



После сборки изделия необходимо снять защитную пленку и наклеить зеркало №1335 на дет.№1363

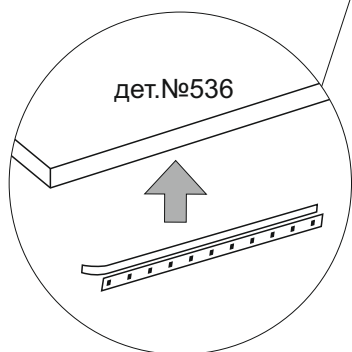
Светодиодная подсветка устанавливается после полной сборки изделия  
 Заглушки устанавливаются после полной сборки изделия на видимые части.

установка трансформатора



установка светодиодной ленты

1. убрать защитную пленку
2. приклеить на дет.№536



отверстие для выключателя

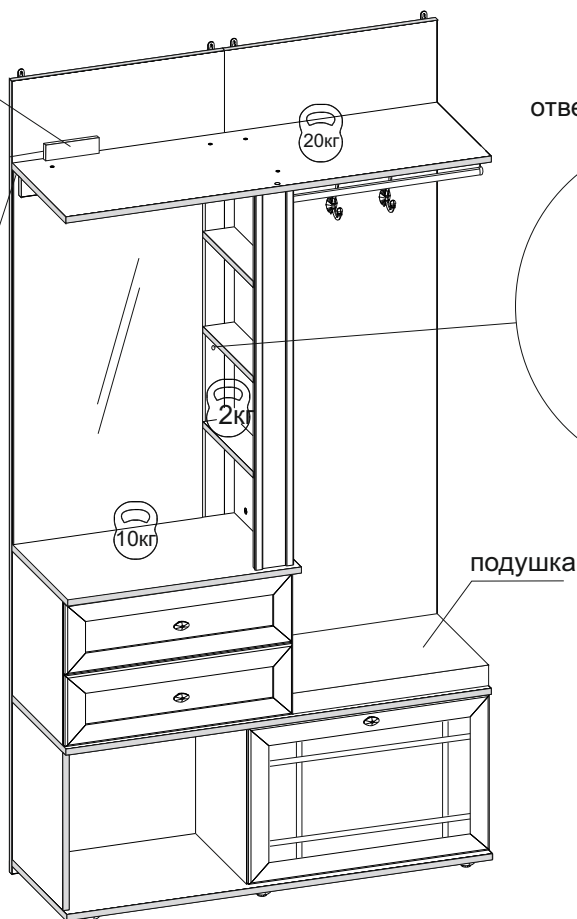
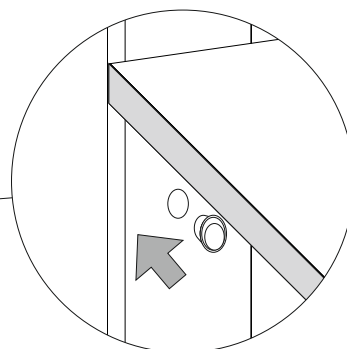
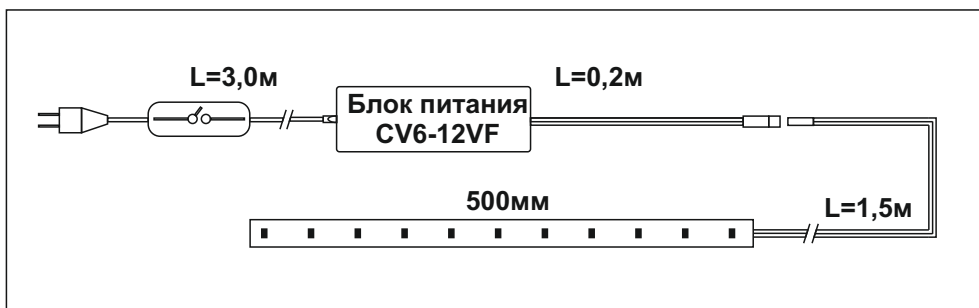
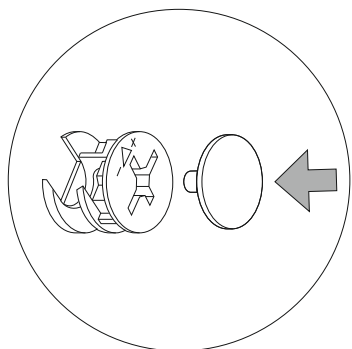


схема соединения светильника



# ИСПОЛНЕНИЕ 2

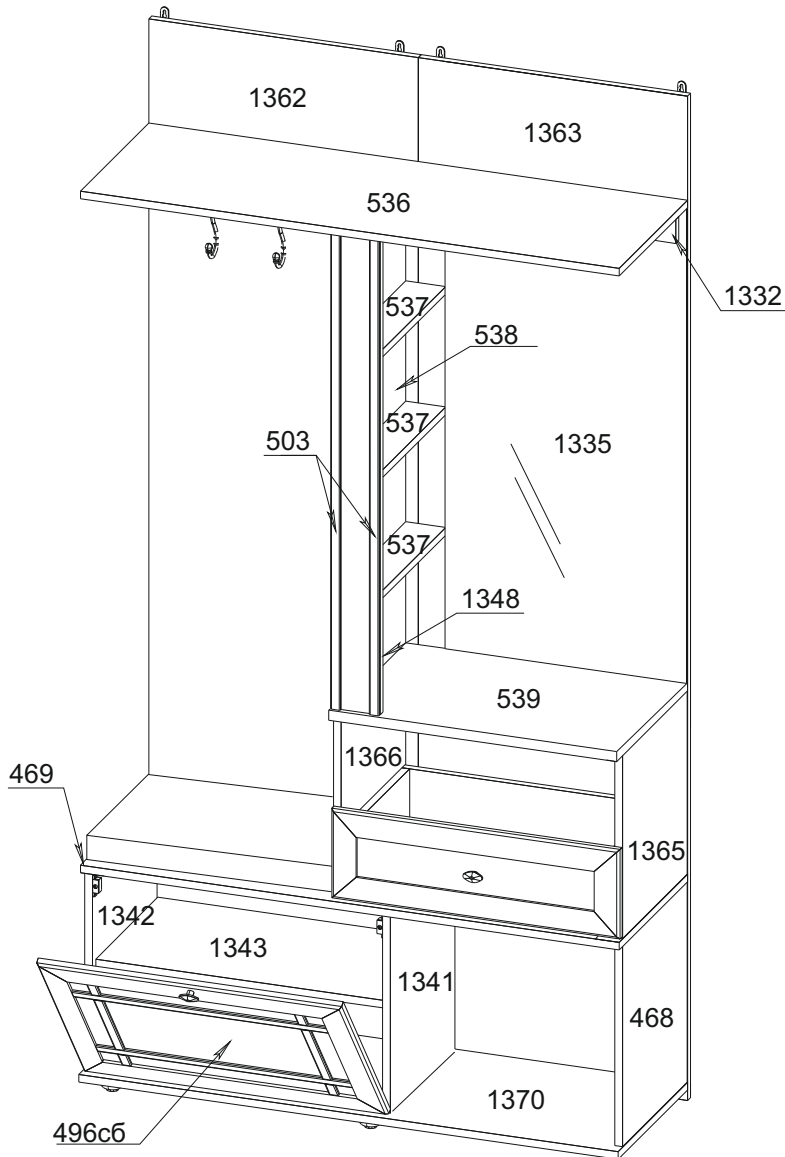
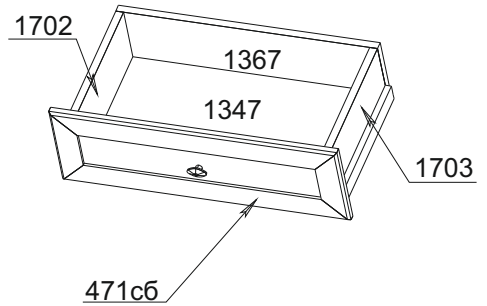
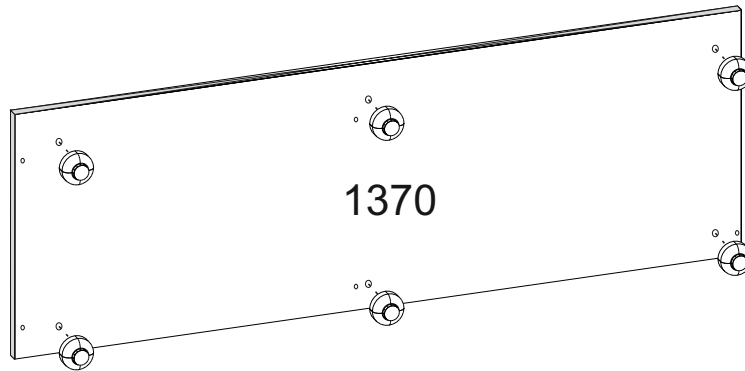


Рис.8



**1** Установка опор



**2** Сборка нижней части

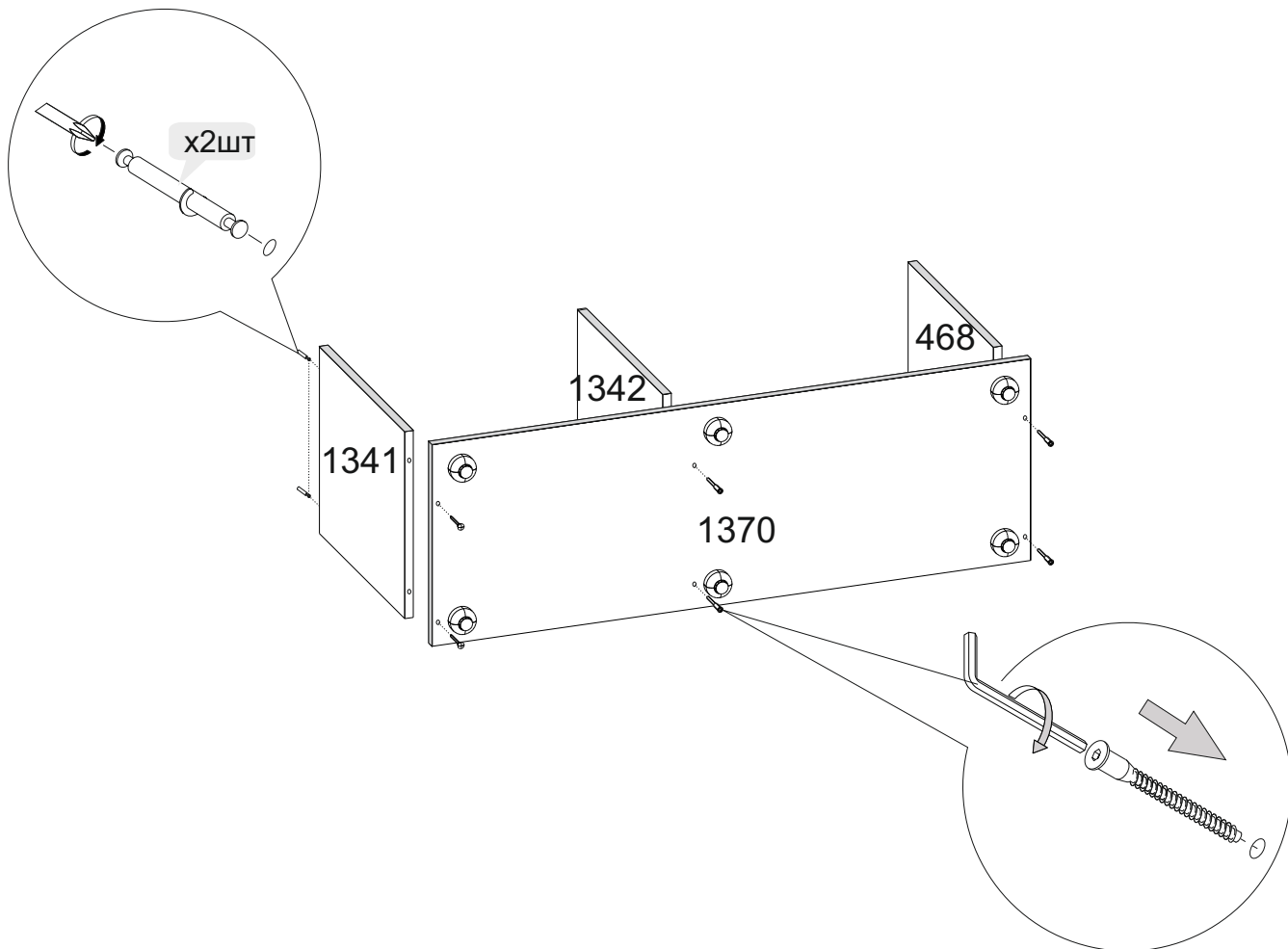


Схема расположения отверстий на деталях которые необходимо досверлить самостоятельно.

Исполнение 2  
Деталь №469 Уложена отверстиями вверх

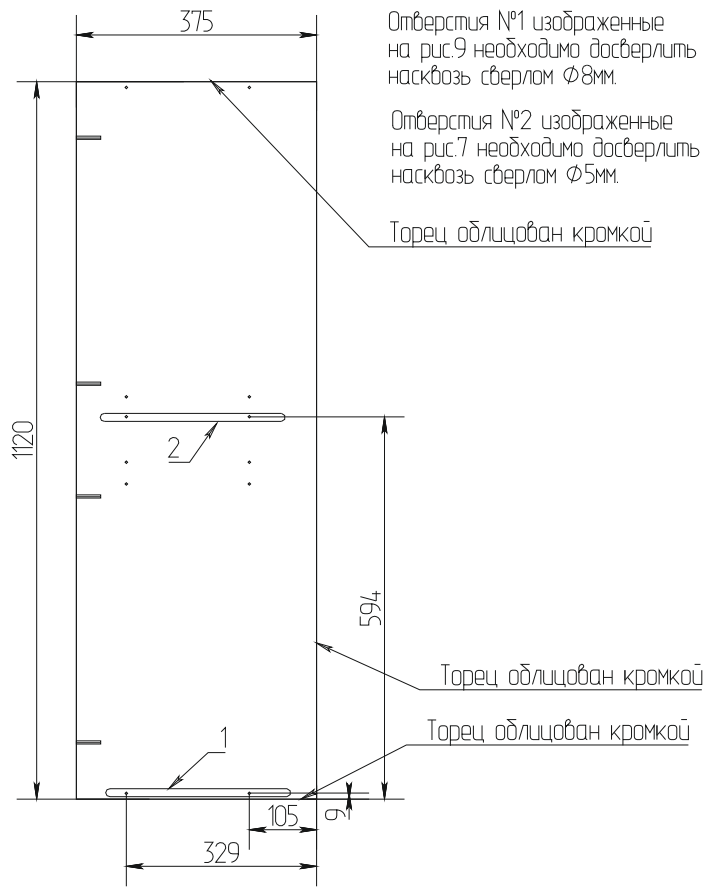
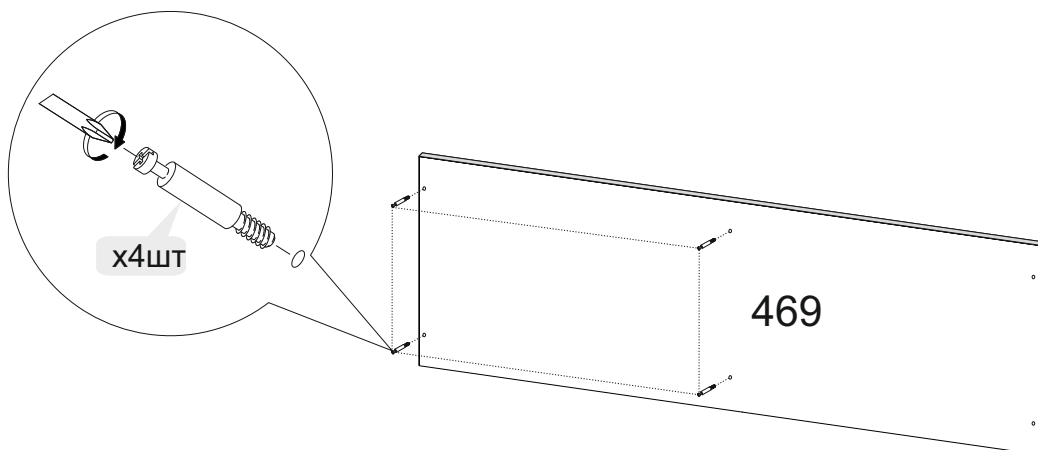
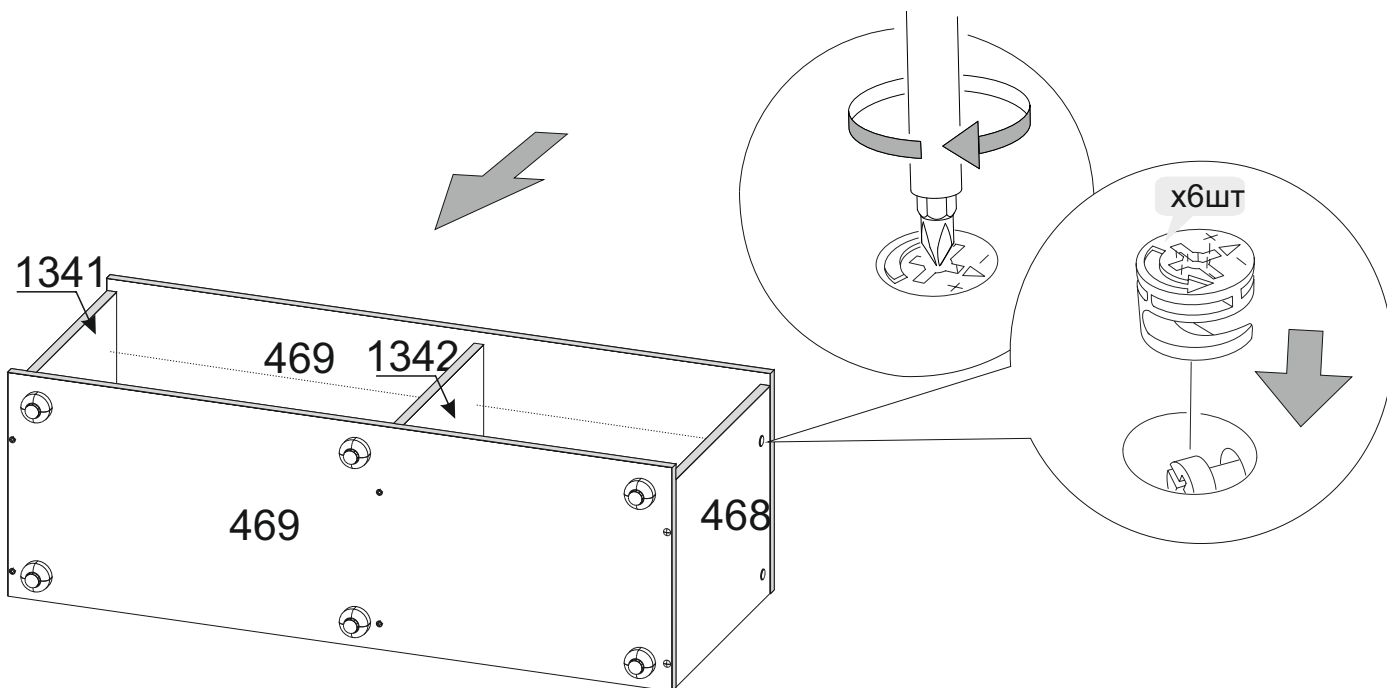
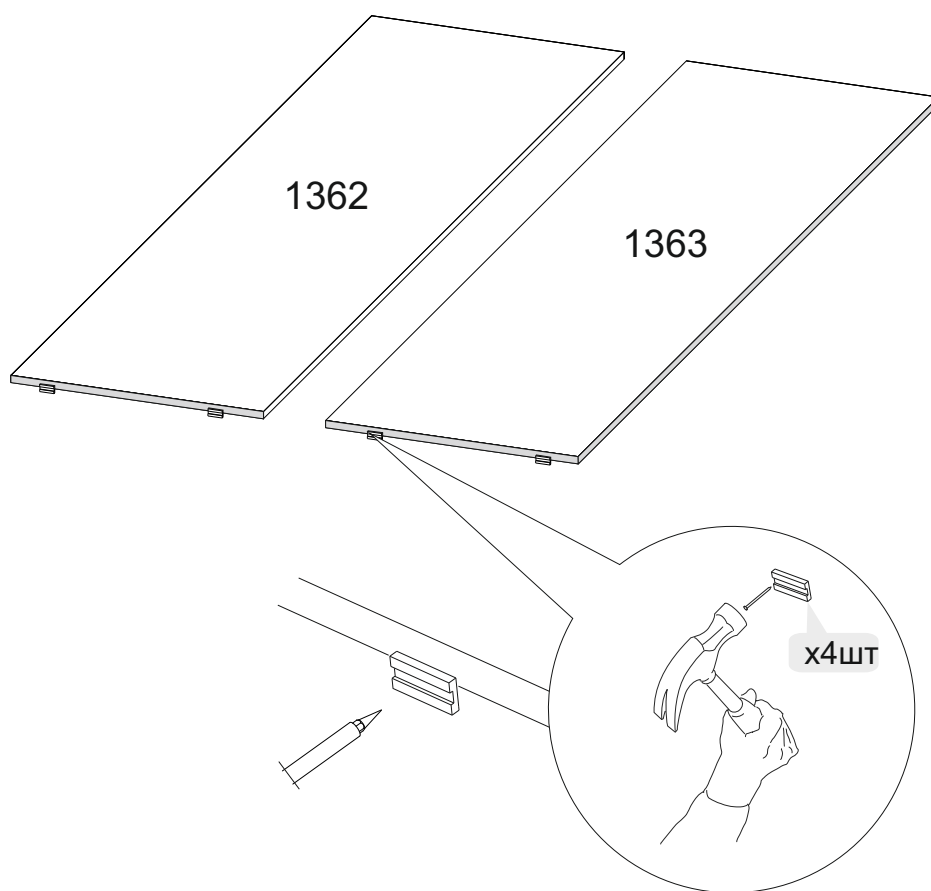


Рис.9

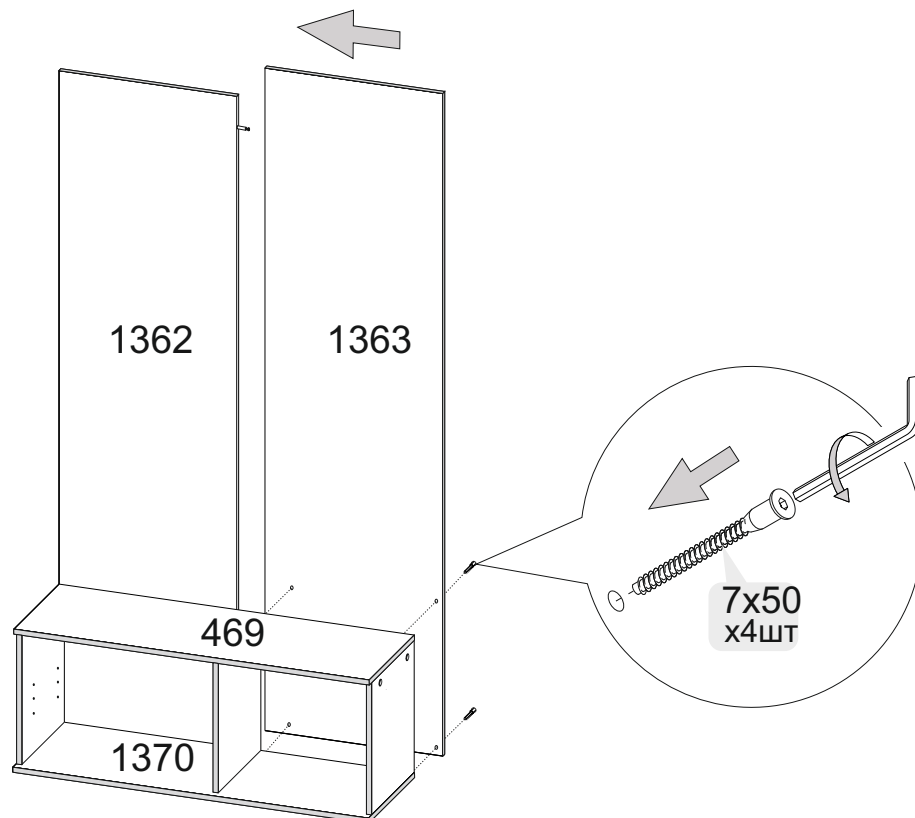
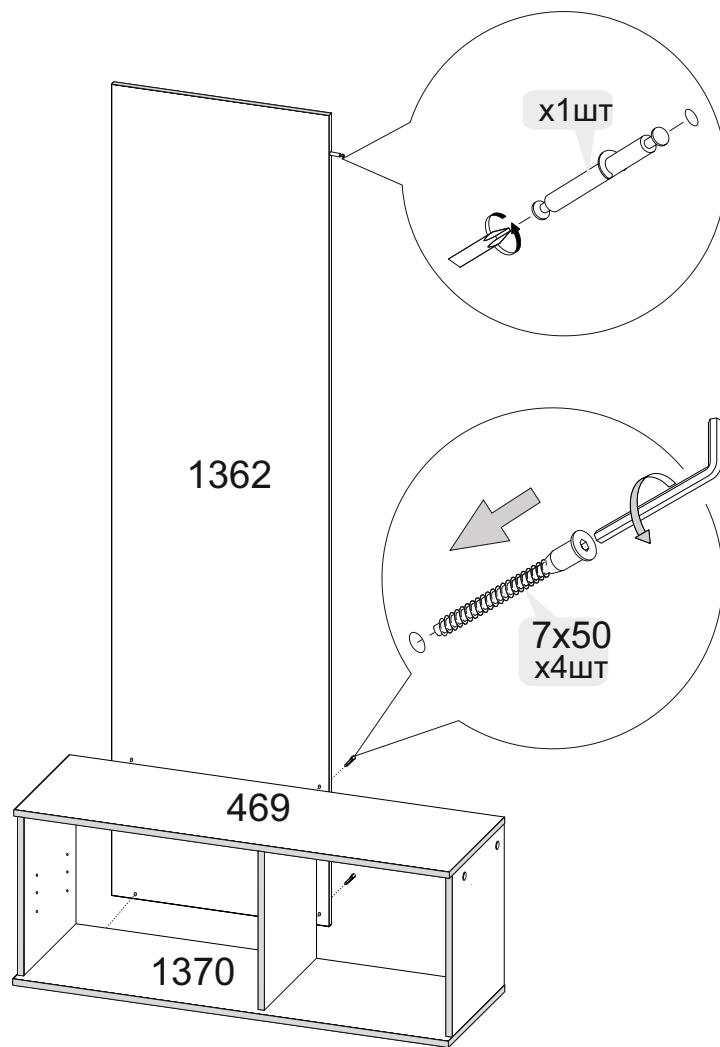


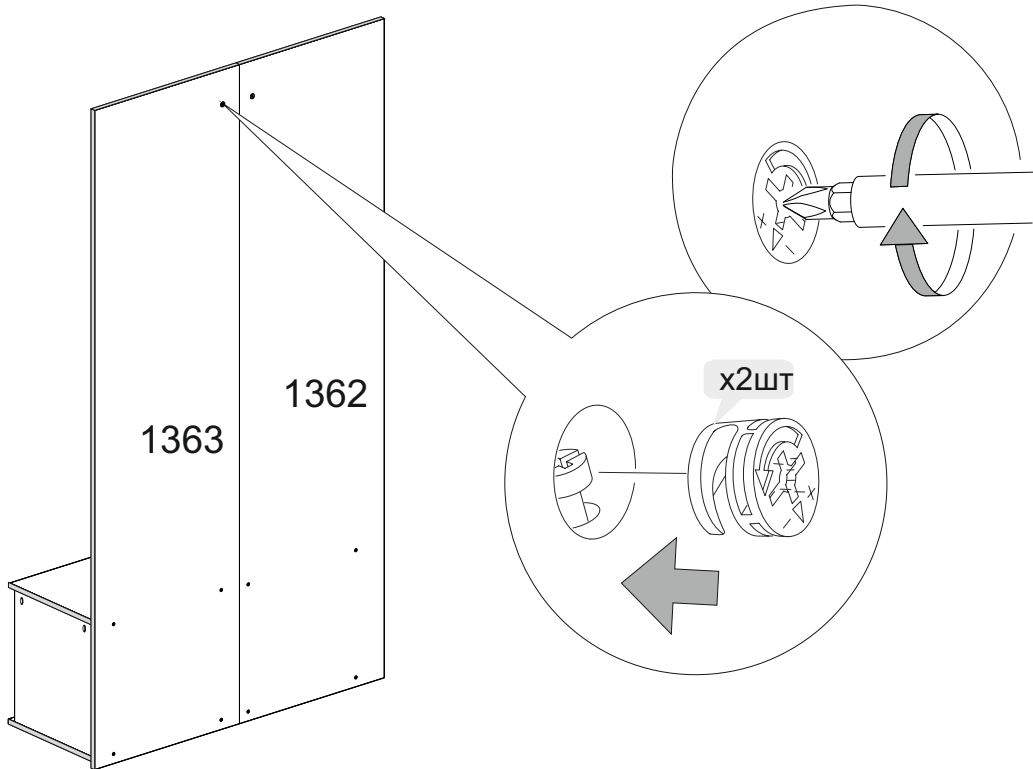


**3** Установка задних стенок



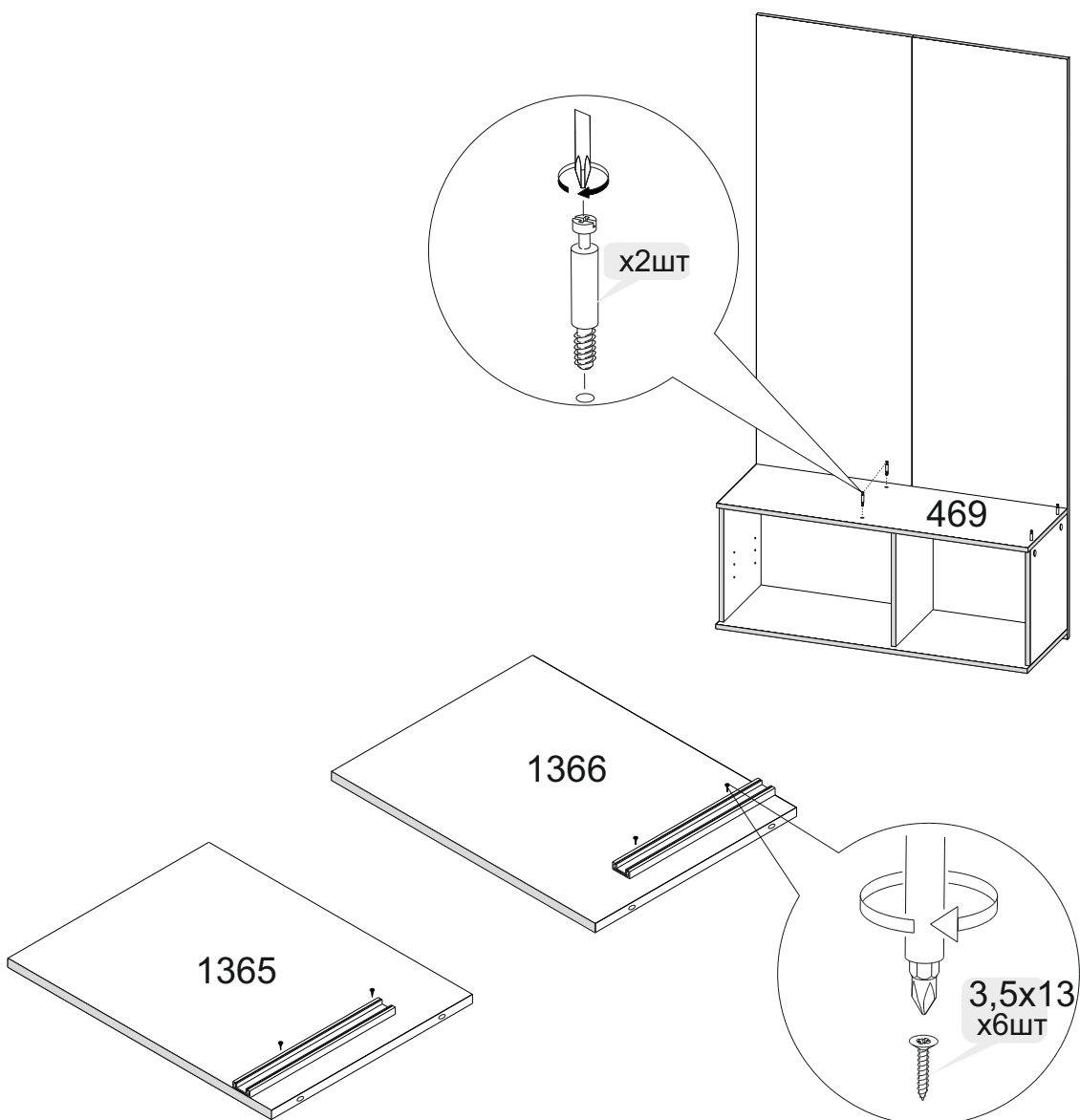






4

Сборка тумбы для ящиков



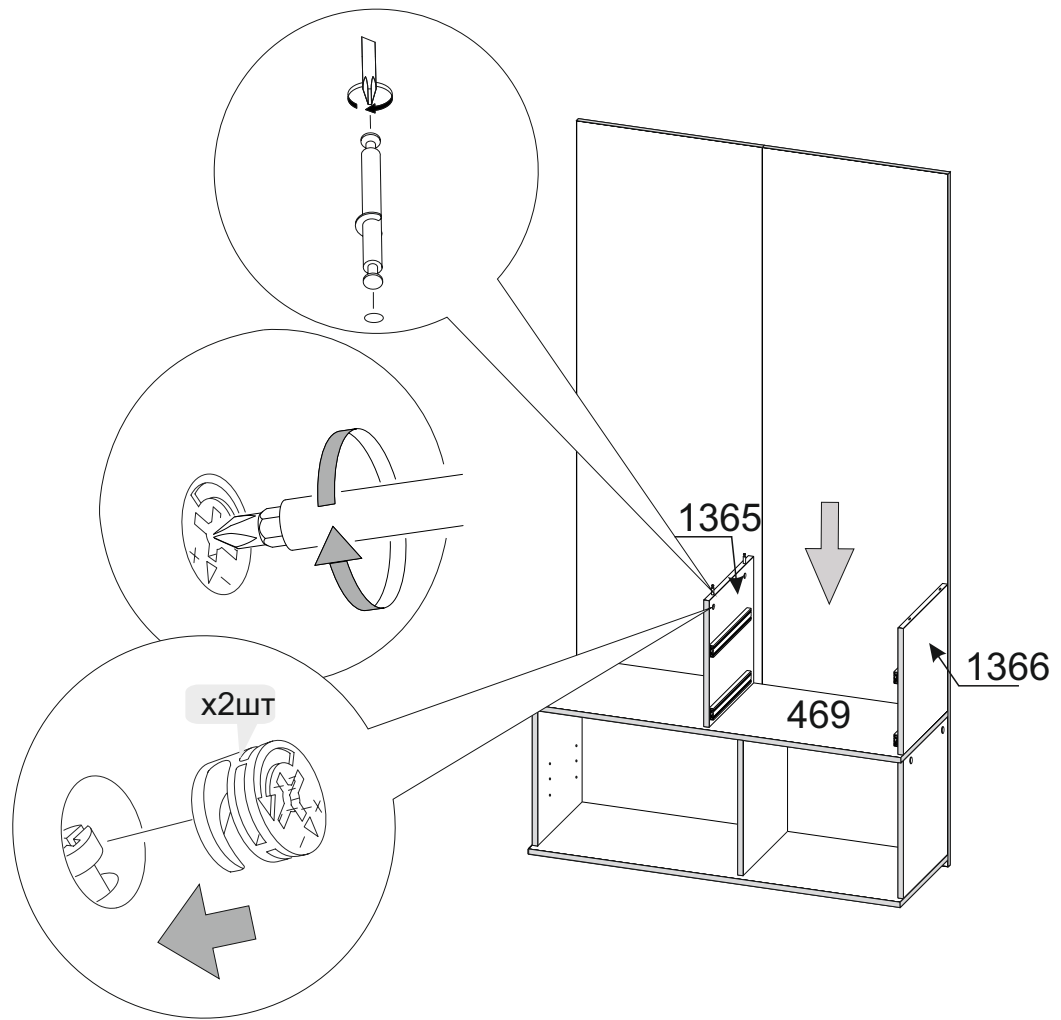


Схема расположения отверстий на деталях которые необходимо досверлить самостоятельно.

Исполнение 2

Деталь №502 Уложена отверстиями вверх

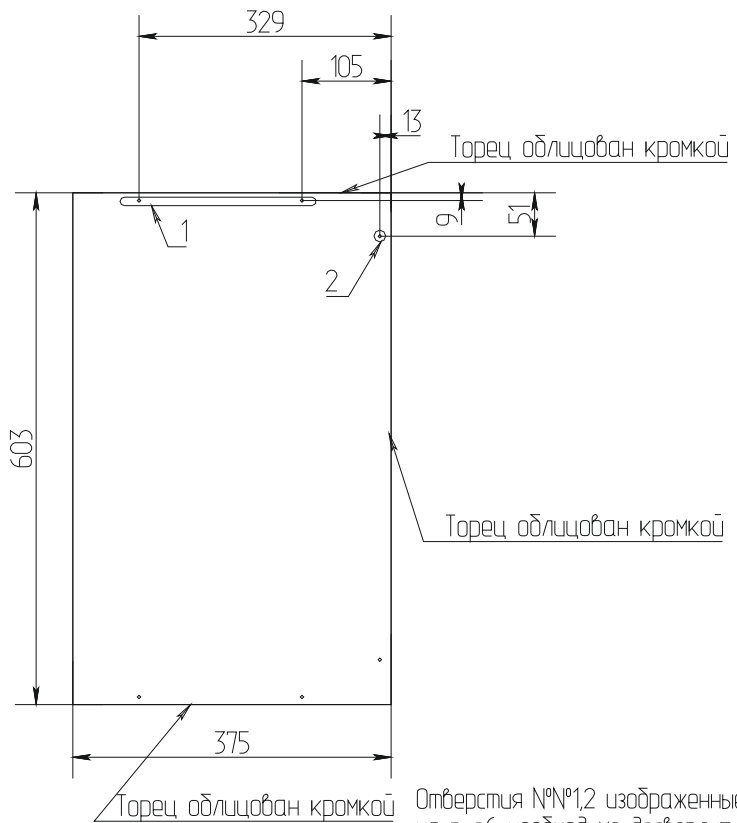
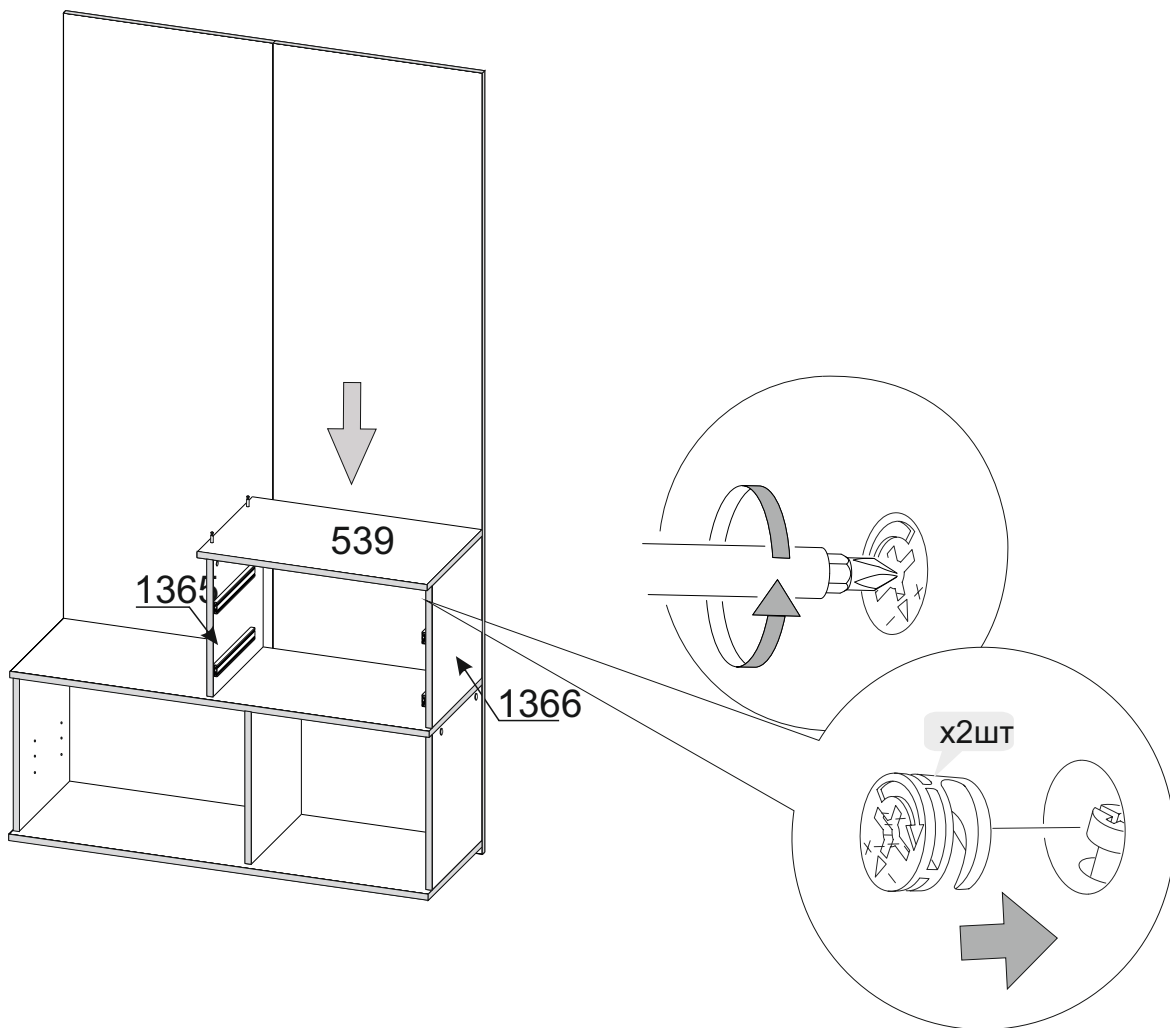
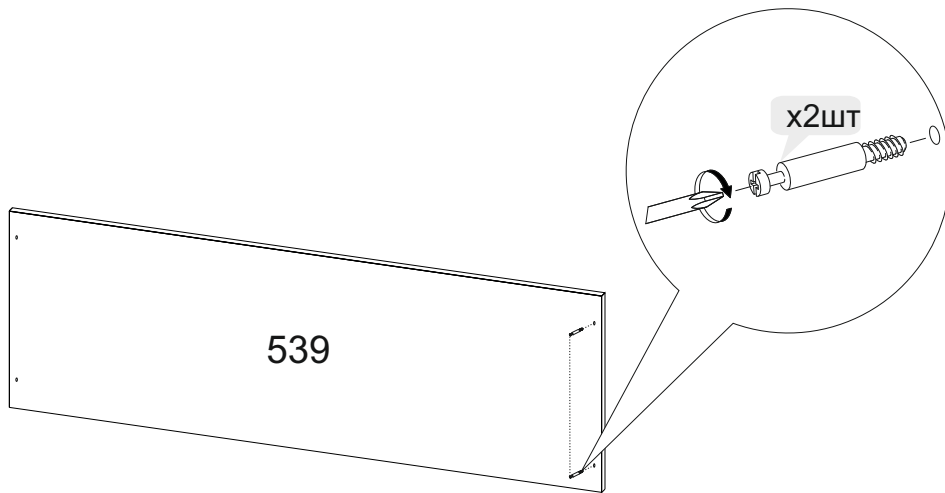
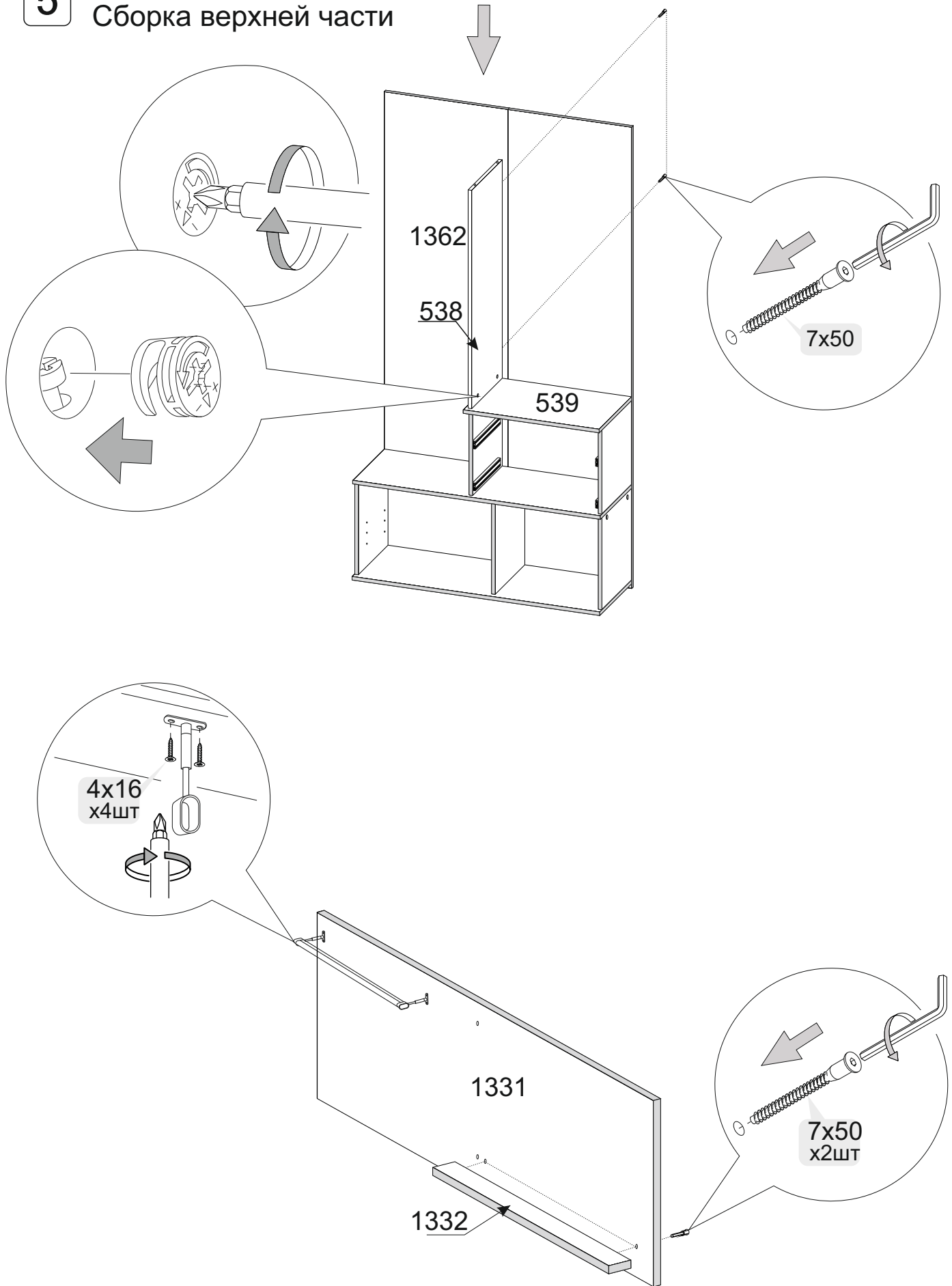
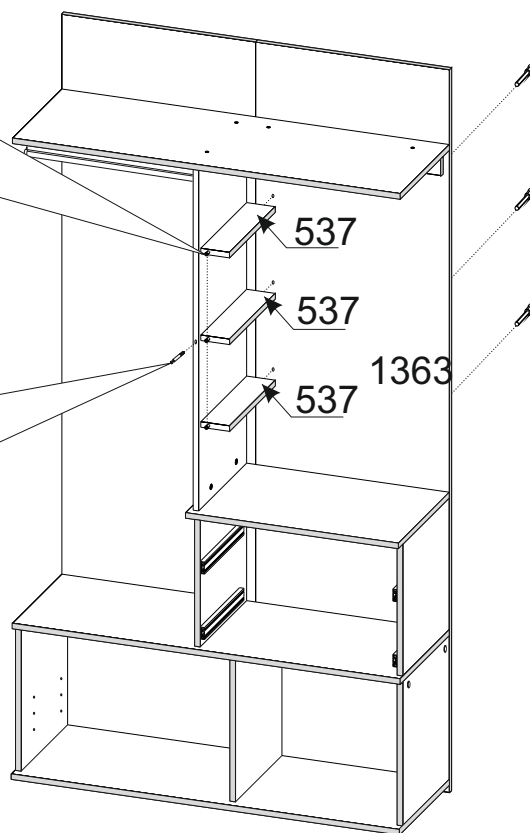
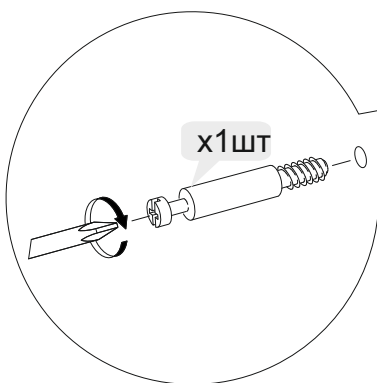
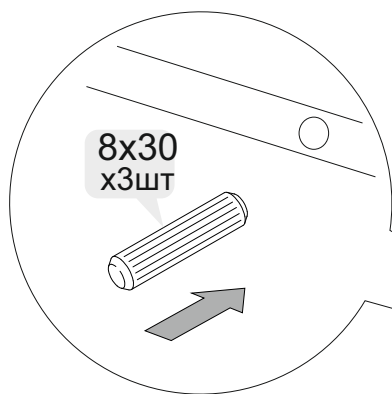
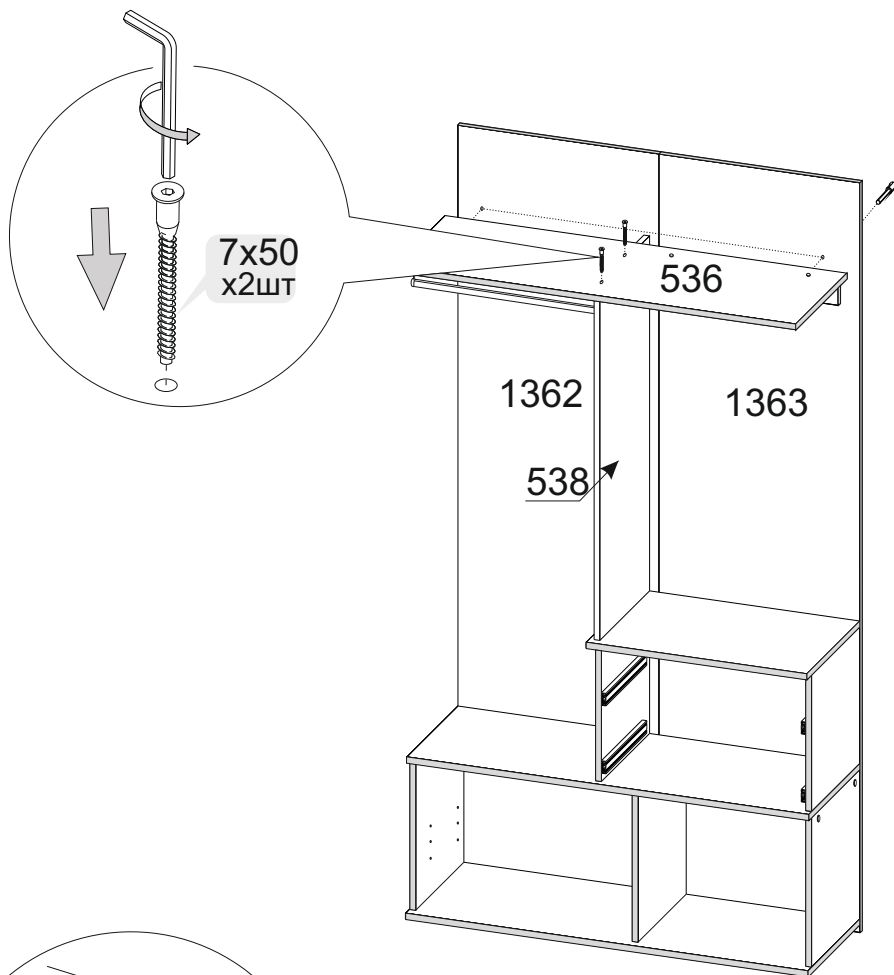


Рис.10



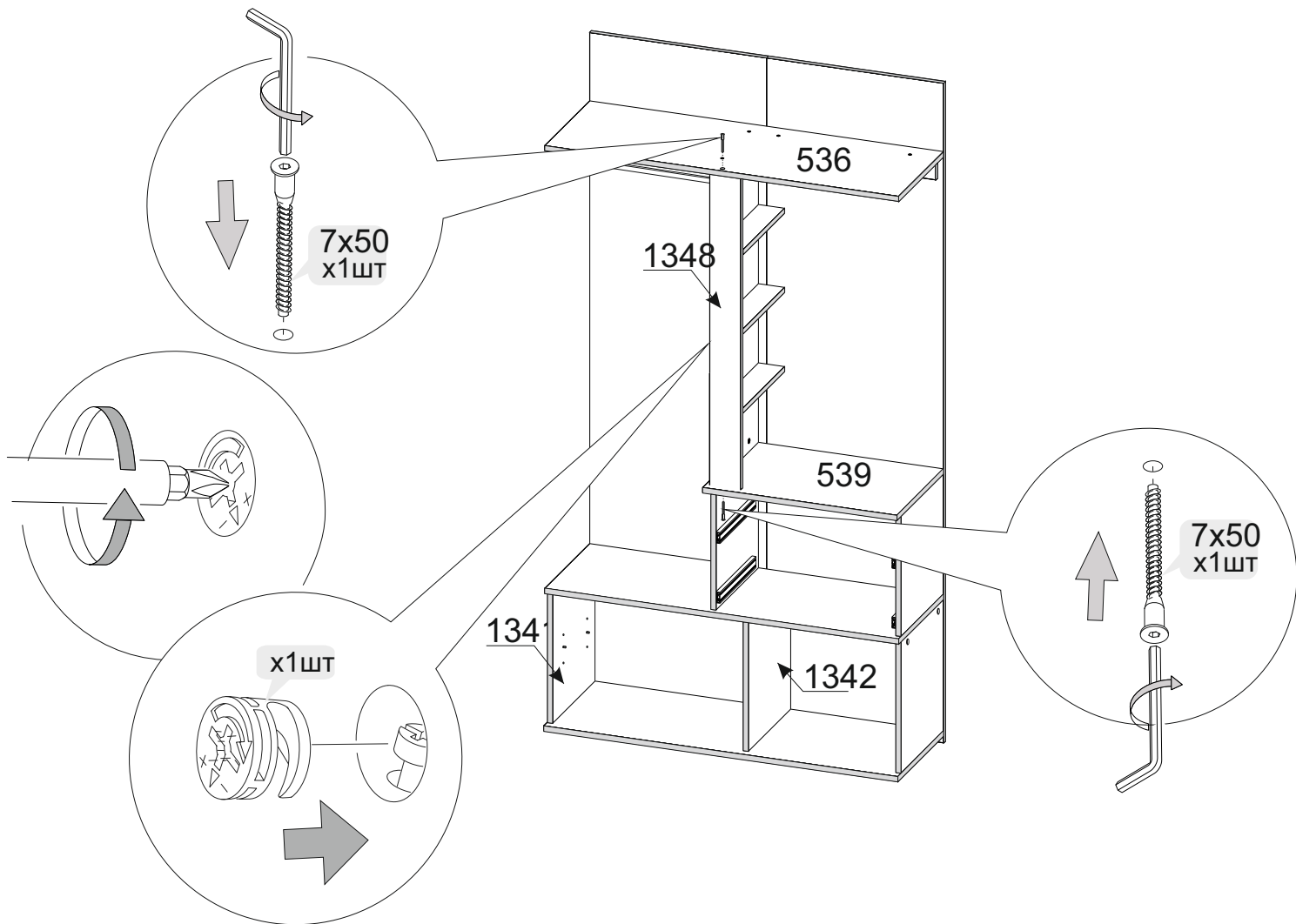
**5** Сборка верхней части





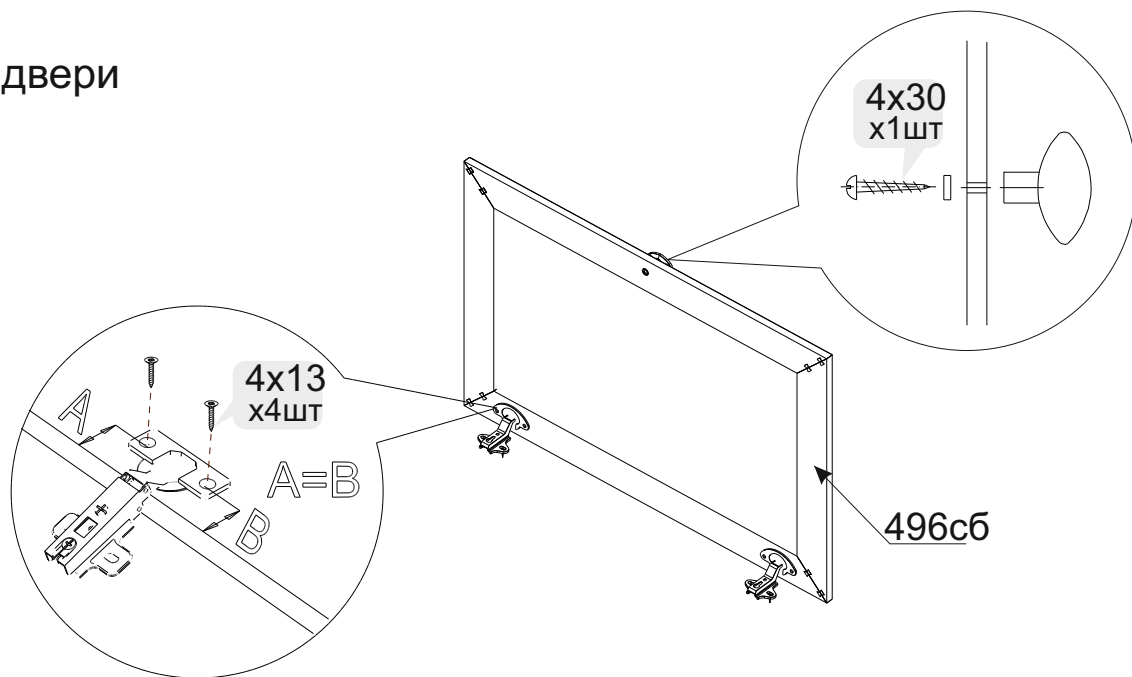
#### ПРИМЕЧАНИЕ

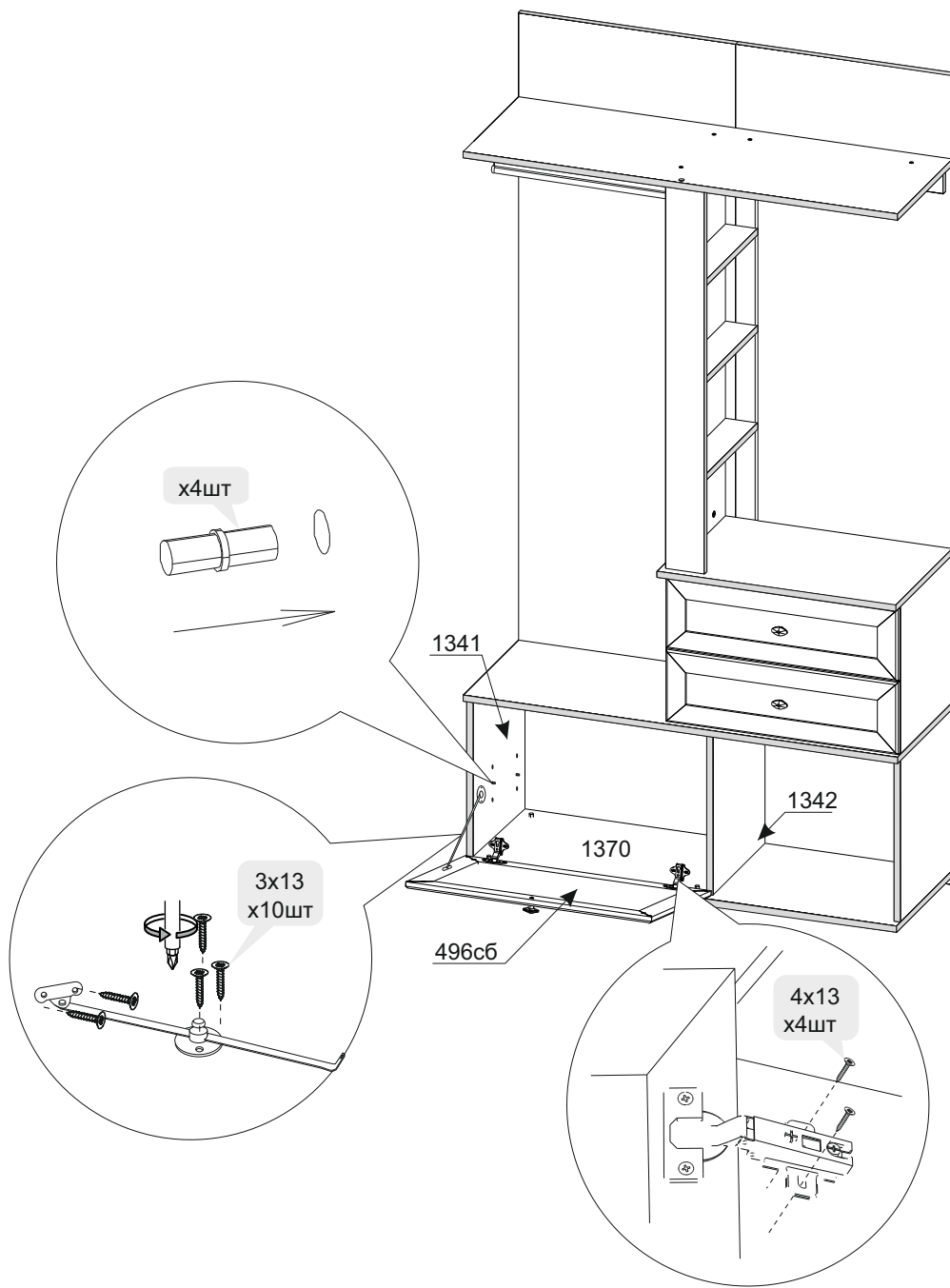
Рекомендуем для дополнительной жесткости проклеить шкантовое соединение клеем ПВА или любым другим клеем предназначенным для склеивания деревянных поверхностей.



**6** Сборка ящиков производится аналогично сборке в Исполнении 1

**7** Установка двери

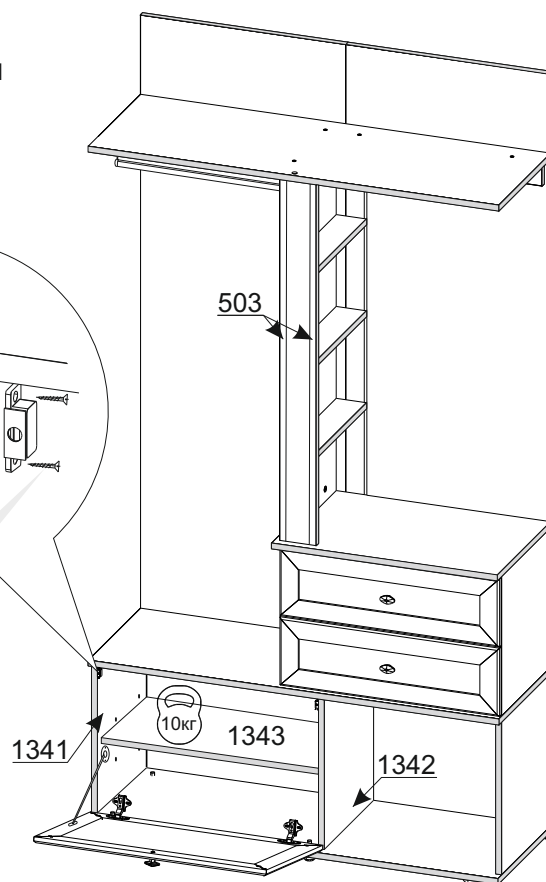
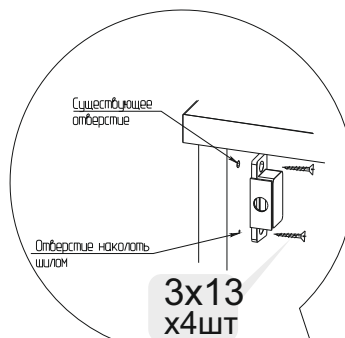
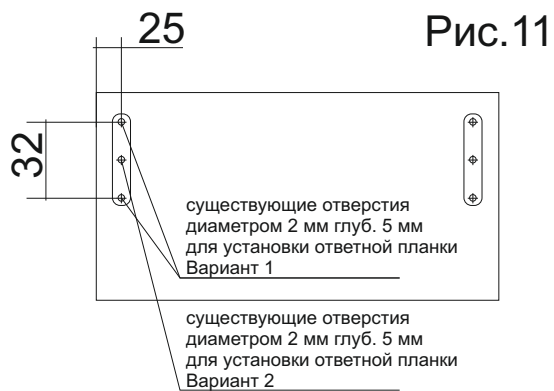




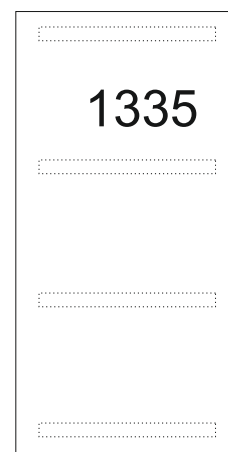
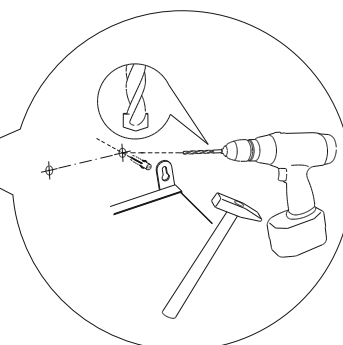
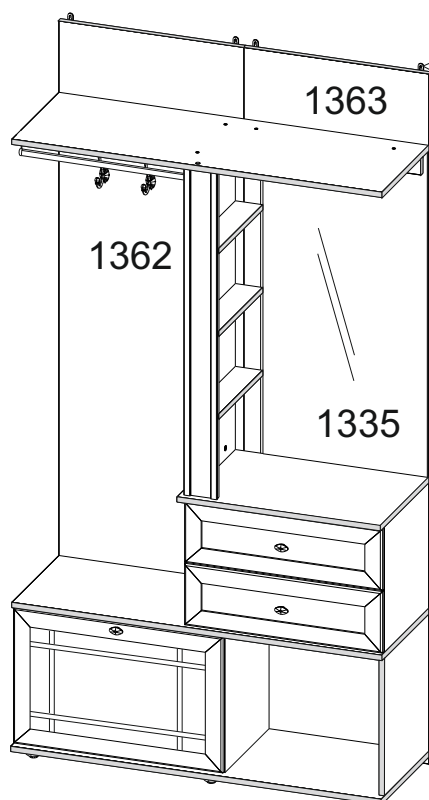


## Установка зеркала и лицевой фурнитуры

1. Необходимо найти на двери несквозные отверстия диаметром 2 мм. (Рис.7)
2. Далее, крепить ответную планку в отверстия диаметром 2 мм шурупом 3x13



Крючки устанавливаются аналогично ИСПОЛНЕНИЮ 1



После сборки изделия необходимо снять защитную пленку и наклеить зеркало №1335 на дет.№1363

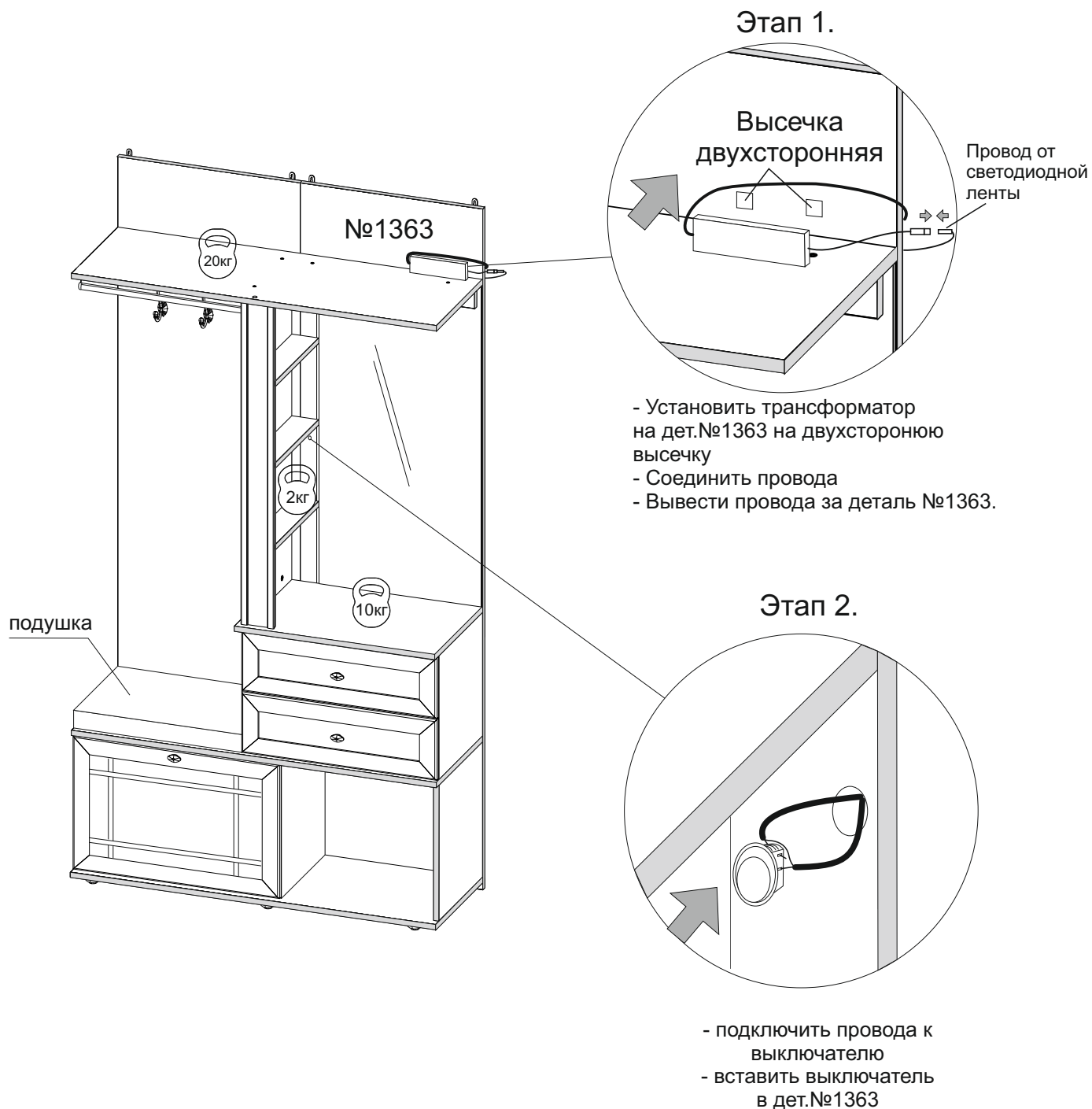
## Установка подсветки

Светодиодная подсветка устанавливается после полной сборки изделия  
Заглушки устанавливаются после полной сборки изделия на видимые части.

Этап 1. Закрепить трансформатор на дет.№1363.

Этап 2. Установить выключатель в дет.№1363.

Этап 3. Установка светодиодной ленты.



### Этап 3. установка светодиодной ленты

- убрать защитную пленку с ленты

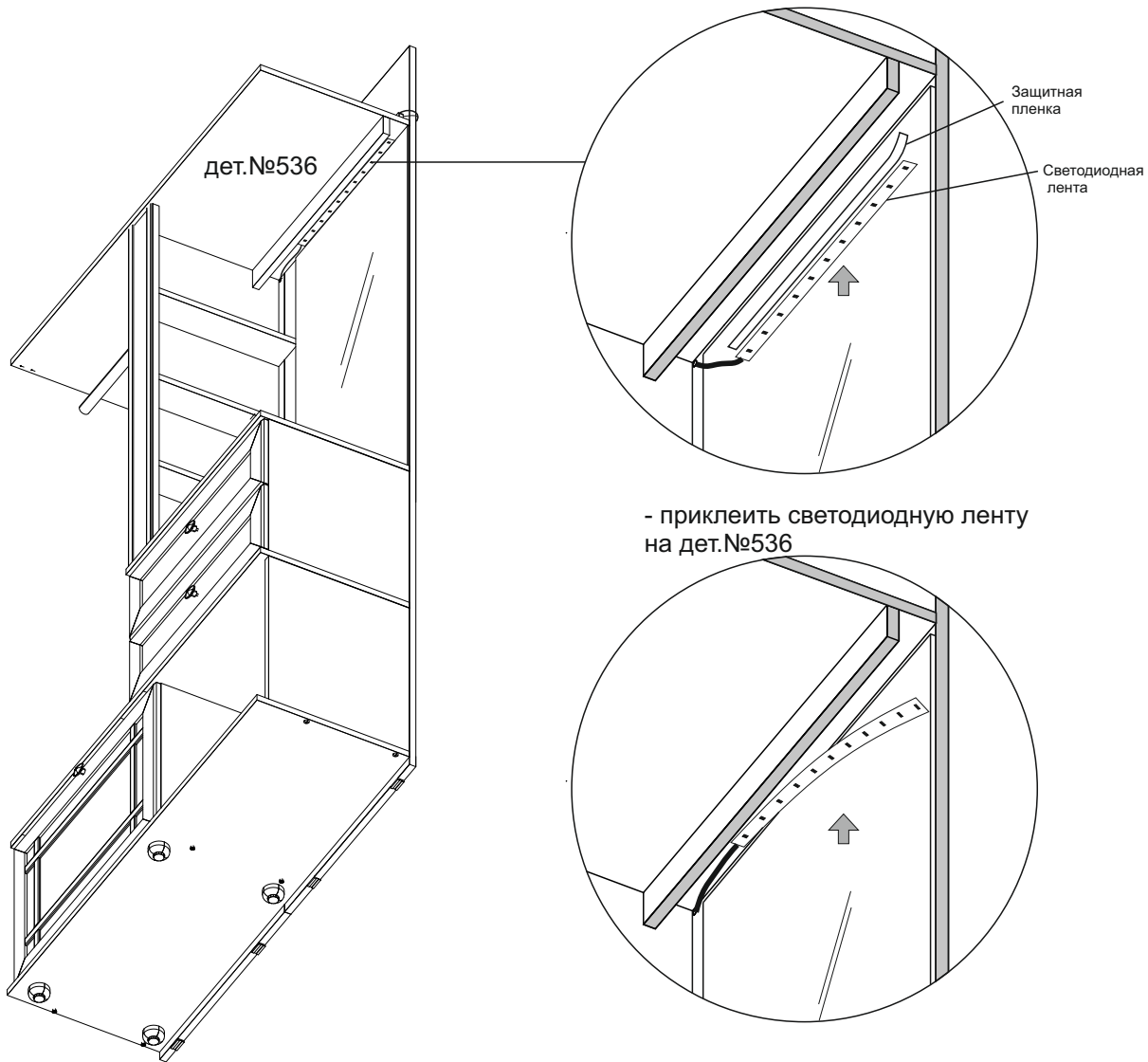
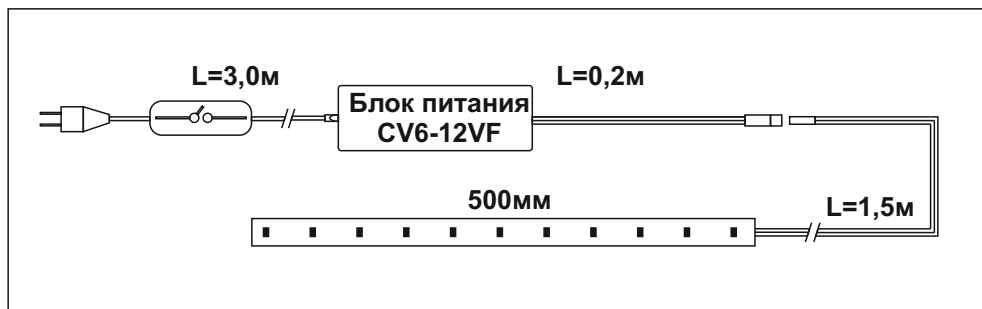
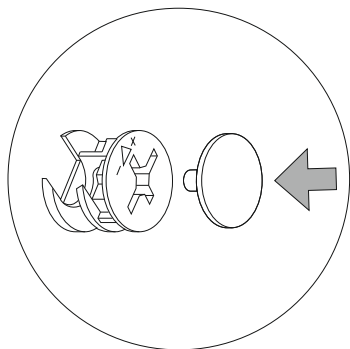
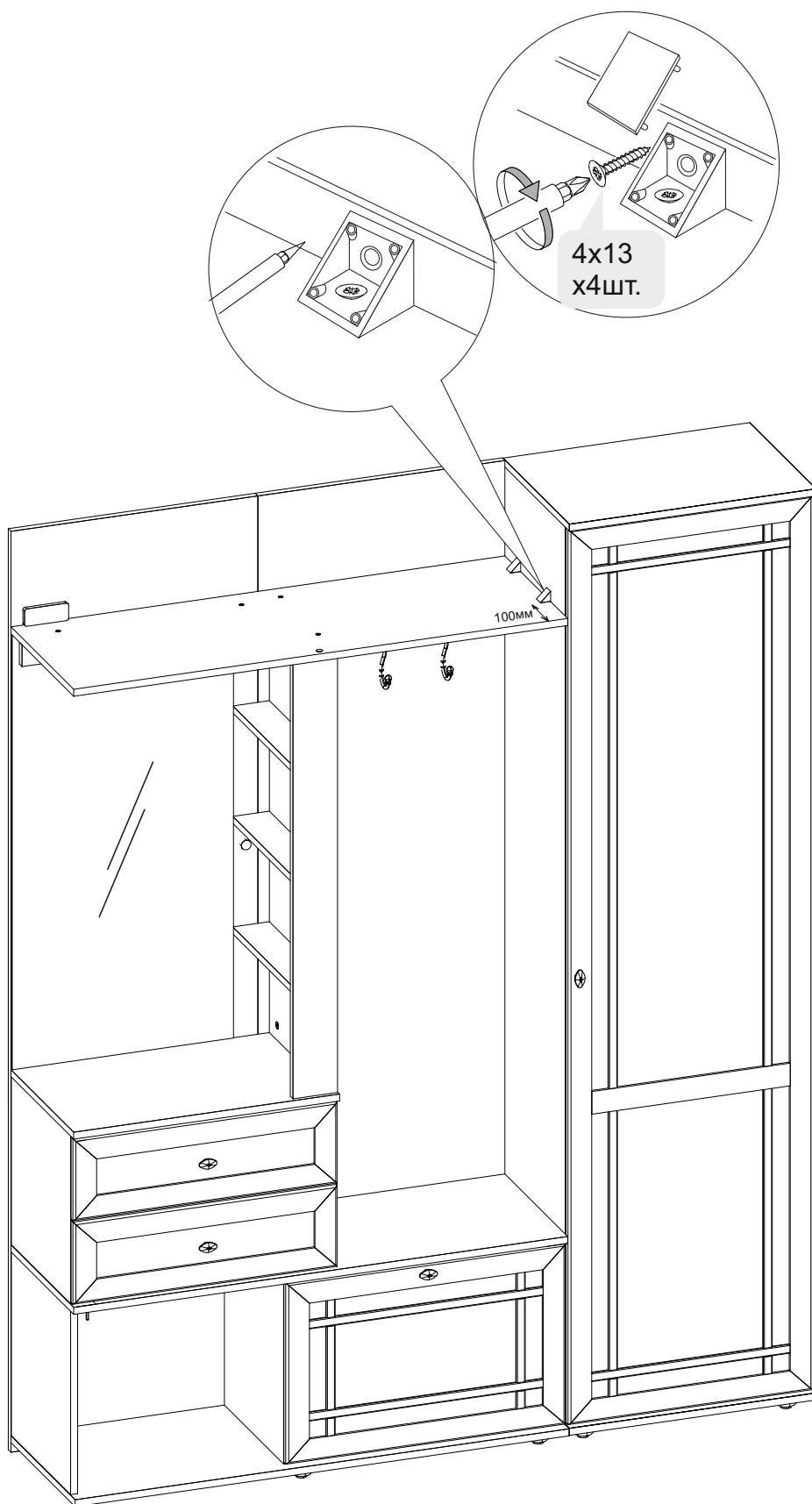


схема соединения светильника



10

Установка стяжки “Найди”



## ПРАВИЛА ЭКСПЛУАТАЦИИ И УХОДА ЗА МЕБЕЛЬЮ

1. Мебель, перевозимая при температуре ниже 0°C, охлаждается и при установке в помещении запотеваает, поэтому ее следует немедленно протереть чистой, сухой, мягкой тканью.
2. Мебель предназначена для эксплуатации в помещениях с температурой воздуха +10+28 0°C и относительной влажностью 50–70%.  
Не рекомендуется ставить мебель близко к источникам тепла, а также к сырым и холодным стенам.  
Ее следует беречь от прямого попадания солнечных лучей.
3. На поверхности деталей не следует ставить горячие и влажные предметы. Нежелательно попадание кислот, щелочей и растворителей (спирт, бензин, ацетон).
4. Поверхности следует оберегать от механических повреждений, ударов и царапин, поскольку восстановить поверхность невозможно.
5. Поверхности мебели следует чистить специальным составом, который можно приобрести в магазине.
6. Для предотвращения повреждения полового покрытия при перемещении мебели следует использовать подстилочный материал (картон, плотная ткань и т.п.)
7. Зеркала и стекла рекомендуется чистить любыми средствами, предназначенными для этих целей.

## ПОРЯДОК ПРЕДЪЯВЛЕНИЯ ПРЕТЕНЗИЙ НА КАЧЕСТВО МЕБЕЛИ

Претензии по некомплектности и производственным дефектам в течение гарантийного срока должны направляться покупателем непосредственно в магазин, где приобретена мебель, с желательным приложением товарного чека и упаковочных ярлыков.

По дефектам, появившимся из-за не соблюдения покупателем правил эксплуатации и ухода за мебелью, претензии не принимаются.

## К СВЕДЕНИЮ ПОКУПАТЕЛЯ

Предприятие оставляет за собой право вносить изменения в конструктивные элементы мебели на основе внедрения передовой технологии, улучшающие качество выпускаемой продукции.

При обнаружении производственных дефектов ссылайтесь на название изделия мебели, номер ОТК, желательно приложить гарантийный талон и упаковочные ярлыки.