



## Кровать 1.6 «Грета»

Габаритные размеры: Кровать 1.6 1820(ш) x 2130(г) x 1040(в) мм

Рекомендуемые габаритные размеры матраса: 1600(ш) x 2000(г) x 160(в) мм



**Уважаемые покупатели!  
Благодарим за ваш выбор.**

При транспортировке и хранении упаковки с мебелью должны быть надежно защищены от сильных толчков, ударов, повреждения, воздействия влаги и грязи.

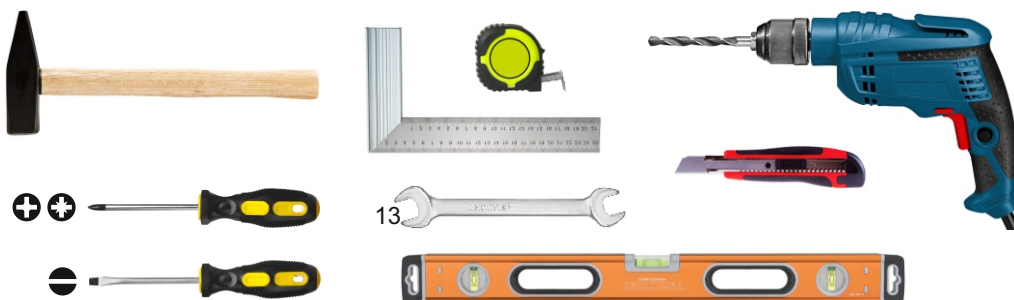
Перед сборкой изделия ознакомьтесь с инструкцией по сборке и правилами по эксплуатации.

Их несоблюдение снимает с предприятия изготовителя гарантийные обязательства.

Мебель имеет Гигиенический сертификат.

Подготовьте необходимые инструменты.

### Инструменты, которые могут понадобиться при сборке



# Кровать 1.6 «Грета»

## ПОСЛЕДОВАТЕЛЬНОСТЬ СБОРКИ

Сборка должна производиться на ровной поверхности.

### 1. Подготовка к сборке

Перед непосредственной сборкой необходимо:

- Внимательно ознакомиться с данной инструкцией.
- Распаковать упаковки, скомплектовать детали согласно схемам, определить наличие необходимой фурнитуры.
- Во избежание повреждения поверхностей деталей предварительно разложить мягкую толстую ткань или гофрокартон от упаковки. Номера деталей на схемах соответствуют номерам, поставленным на нелицевых краях деталей.

### 2. Установка фурнитуры (см. схему 1)

- Крепить опоры (К4) к уголкам кроватным (К3) при помощи гаек М8 и шайб d8. Приклеить войлочные подкладки (К6) к опорам в местах соприкосновения опор к полу.
- На дет. №2, 3 установить уголки (К1, К2) при помощи винтов М6х20.
- На дет. №2, 3 установить уголок кроватный (К3) при помощи винтов М6х20.

### 3. Крепление ортопедического основания к кровати (см. схему 2)

- Дет. №4 крепить к дет. №2, 3 при помощи винтов М6х20 (К2).
- Крепить ортопедическое основание к собранным дет.2,3,4 с помощью винтов М6х50, без установленных деревянных лат из комплекта ортопедического основания.

### 4. Сборка и установка спинки (см. схему 2)

- Дет. №1 крепить к дет. №2, 3 и к ортопедическому основанию при помощи винтов М6х50 и М6х20 (К1), уголок крепить на 4 винта сразу, по порядку подкручивая каждый.

## Детали

Поз.	Наименование	Кол.
1	Спинка головная	1
2	Царга 1	1
3	Царга 2	1

Поз.	Наименование	Кол.
4	Спинка ножная	1

**ВНИМАНИЕ!** Производитель оставляет за собой право не комплектовать наружную и внутреннюю невидимую фурнитуру, а также технологических отверстий заглушками.

## Фурнитура

Поз.	Наименование	Кол-во	Изображение*
К1	Уголок	2	
	Винт М6х20	4	
	Винт М6х50	2	
К2	Уголок	2	
	Винт М6х20	8	
К3	Уголок кроватный	2	
	Винт М6х20	8	
К4	Опора деревянная	2	
	Шайба d8	2	
	Гайка М8	2	

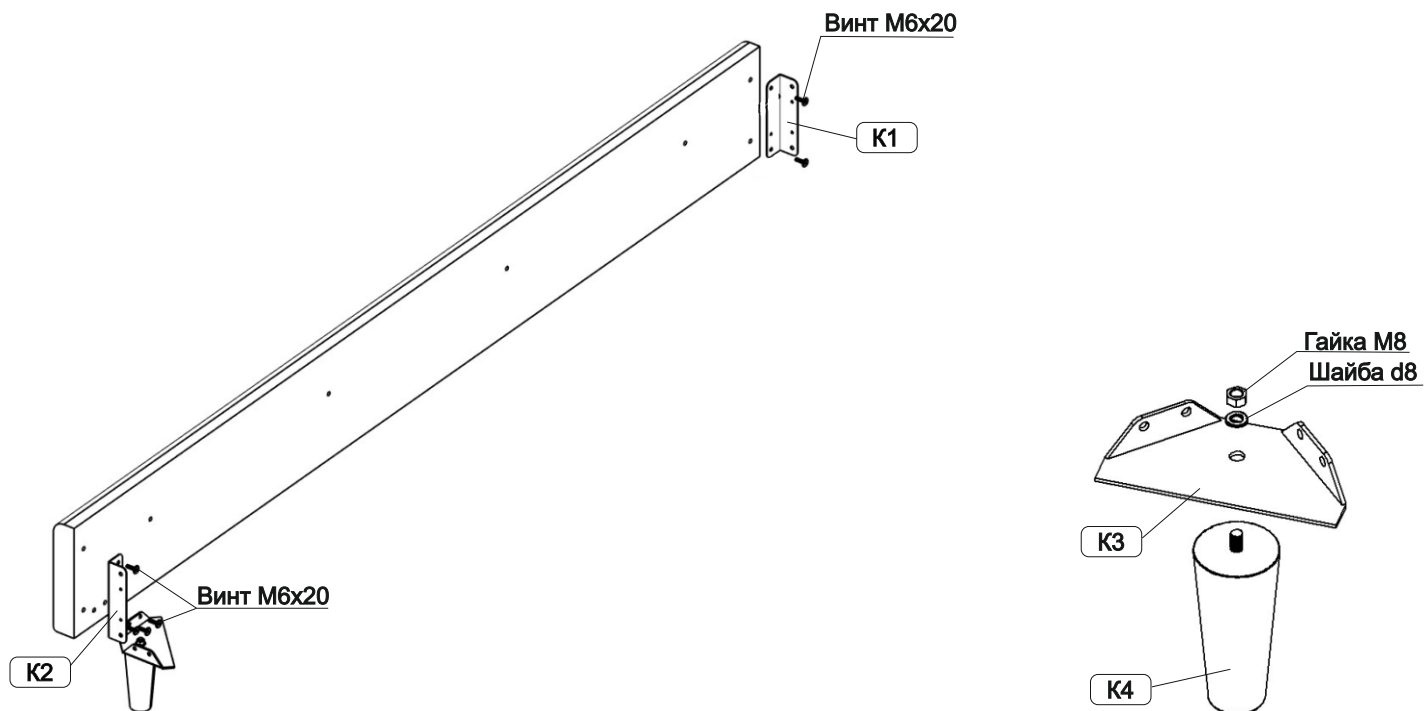
Поз.	Наименование	Кол-во	Изображение*
К5	Ключ конфирматный 4мм	1	
К6	Войлочная подкладка	2	

### Фурнитура для монтажа ортопедического основания

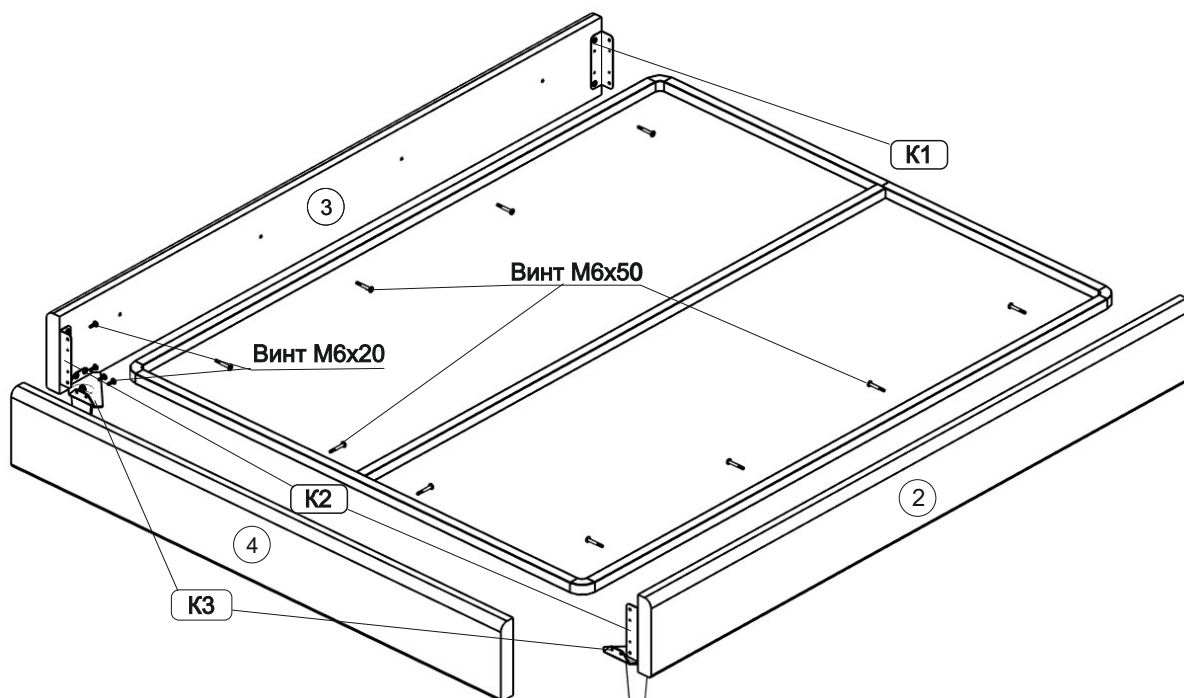
Наименование	Кол-во	Изображение*
Винт М6х50	10	

\* Изображение фурнитуры дает представление о её внешнем виде и не отображает реальных размеров.

## Схема 1. Установка фурнитуры



## Схема 2. Крепление ортопедического основания к кровати



### Схема 3. Крепление спинки

