

VIGOR®



**МНОГОФУНКЦИОНАЛЬНЫЙ ЭЛЕКТРИЧЕСКИЙ УТЮГ
HX-4066 / HX-4067**

ИНСТРУКЦИЯ ПО ЭКСПЛУАТАЦИИ

VIGOR®

Инструкция по эксплуатации

УВАЖАЕМЫЙ ПОКУПАТЕЛЬ!

Мы благодарим Вас за выбор. Вы стали обладателем продукции торговой марки Vigor, которая отличается прогрессивным дизайном и высоким качеством исполнения. Мы надеемся, что наша продукция станет Вашим спутником на долгие годы.

!!!Перед началом использования прибора внимательно прочитайте эту инструкцию и сохраните её для обращения к ней впоследствии в случае необходимости!!!

МЕРЫ ПРЕДОСТОРОЖНОСТИ

- Внимательно прочитайте данную инструкцию перед эксплуатацией прибора во избежание поломок при использовании. Неправильное обращение может привести к поломке изделия, нанести материальный ущерб или причинить вред здоровью пользователя.
- Перед первоначальным включением проверьте, соответствуют ли технические характеристики изделия, указанные на наклейке, параметрам электросети.
- Использовать только в бытовых целях. Прибор не предназначен для промышленного применения.
- Не использовать вне помещений или в условиях повышенной влажности.
- Не погружайте прибор или шнур питания в воду или другие жидкости.
- При отключении прибора от сети питания держитесь рукой за вилку, не тяните за шнур питания.
- Следите за тем, чтобы шнур питания не касался острых кромок и горячих поверхностей.
- Всегда отключайте прибор от электросети, если он не используется, а также перед заливом или сливом воды.
- Не используйте прибор с поврежденным шнуром питания или вилкой, а также после того, как он подвергся воздействию жидкостей, упал или был поврежден каким-либо другим образом. Во избежание поражения электрическим током не пытайтесь самостоятельно разбирать и ремонтировать прибор, при необходимости обращайтесь в сервисный центр.
- При повреждении шнура питания во избежание опасности его должен заменить изготовитель или его агент, или аналогичное

Инструкция по эксплуатации

квалифицированное лицо.

- Прибор не предназначен для использования лицами (включая детей) с пониженными физическими, чувственными или умственными способностями или при отсутствии у них опыта или знаний, если они не находятся под контролем или не проинструктированы об использовании прибора лицом, ответственным за их безопасность. Дети должны находиться под контролем для недопущения игры с прибором.
- Не оставляйте включенный или горячий утюг без присмотра, особенно на гладильной доске.
- В перерывах при глажении ставьте утюг только на пятку. Не рекомендуется ставить его на металлические или шероховатые поверхности.

ВНИМАНИЕ: Во избежание перегрузки сети питания, не подключайте утюг одновременно с другими мощными электроприборами к одной и той же линии электросети.

ВНИМАНИЕ!

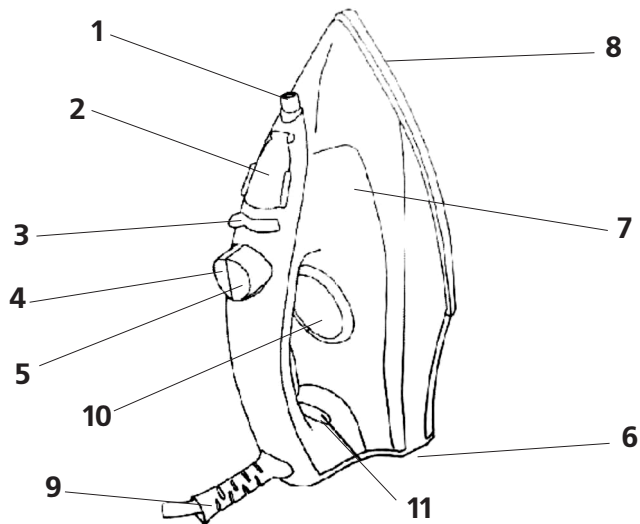
ДЛЯ ПРЕДОТВРАЩЕНИЯ ОПАСНОСТИ ВОСПЛАМЕНЕНИЯ ИЛИ ПОРАЖЕНИЯ ЭЛЕКТРИЧЕСКИМ ТОКОМ НЕ ПОДВЕРГАЙТЕ АППАРАТ ВОЗДЕЙСТВИЮ ДОЖДЯ ИЛИ ВЛАГИ (КРОМЕ ОПИСАННОГО В ДАННОЙ ИНСТРУКЦИИ). ВО ИЗБЕЖАНИЕ ЭЛЕКТРИЧЕСКОГО УДАРА НЕ ПЫТАЙТЕСЬ САМОСТОЯТЕЛЬНО ВСКРЫВАТЬ КОРПУС. ОБРАЩАЙТЕСЬ ЗА ОБСЛУЖИВАНИЕМ ТОЛЬКО В СЕРВИСНЫЙ ЦЕНТР.

VIGOR®

Инструкция по эксплуатации

СОСТАВНЫЕ ЧАСТИ

1. Разбрызгиватель
2. Отверстие для наполнения водой
3. Регулятор подачи пара и самоочистки
4. Кнопка разбрызгивателя
5. Кнопка «парового удара»
6. Пятка утюга
7. Прозрачный резервуар для воды
8. Металлическая (керамическая для НХ-4067) подошва
9. Шарнир для защиты шнура от перекручивания
10. Регулятор температурного режима
11. Световой индикатор работы



ПОДГОТОВКА К ЭКСПЛУАТАЦИИ

- На некоторые детали утюга при изготовлении была нанесена смазка, поэтому при первоначальном включении утюг может немного дымить.

Инструкция по эксплуатации


Через некоторое время дым исчезнет.

- Снимите защитную пленку (при наличии) с рабочей поверхности и протрите ее мягкой тканью.

ПРАВИЛА ИСПОЛЬЗОВАНИЯ

Температурные режимы

- Перед началом работы убедитесь, что на изделии, которое Вы собираетесь гладить, имеется ярлык с указаниями по обработке этого конкретного изделия; неукоснительно придерживайтесь их.
- Установите терморегулятор в положение, соответствующее типу ткани, которую Вы собираетесь гладить:

Значок	Тип ткани
	Изделие гладить не рекомендуется
•	Синтетика, Нейлон, Акрил, Полиэстер, Вискоза
••	Шерсть, Шелк
•••	Хлопок, Лён. Максимальная температура (отпаривание)

- Подключите утюг к электросети. Загорится световой индикатор нагрева.
- Когда индикатор погаснет, можно начинать гладить.
- Если при глажении Вы установили меньшую температуру, то прежде, чем продолжать работу, рекомендуется дождаться, пока не загорится индикатор нагрева.

Наполнение резервуара для воды

- Перед заливом воды отключите утюг от электросети.
- Дайте прибору остыть и поставьте его горизонтально (на подошву).
- Аккуратно залейте воду в резервуар.
- Во избежание переполнения не наливайте воду выше отметки на резервуаре.

ВНИМАНИЕ:

- Вода, содержащая инородные включения, непригодна для глажения, так

VIGOR®

Инструкция по эксплуатации

как может явиться причиной засорения отверстий для пара или может оставить пятна на изделии. В случае если вода очень жесткая, предпочтительнее использовать дистиллированную или деминерализованную воду.

- В конце работы всегда необходимо полностью удалять воду из резервуара.
- После слива воды из **остывшего** утюга, установите его вертикально (на пятку) и включите на **2 минуты** в режиме максимального нагрева, после чего отключите утюг от электросети.

Разбрызгивание

- Разбрызгивание можно применять при любом режиме работы, если в резервуаре достаточно воды.
- Для этого несколько раз нажмите кнопку разбрызгивателя.

Отпаривание

- Установите терморегулятор (10) в положение "••" или "•••".
- Установите регулятор подачи пара в необходимое положение.

ВНИМАНИЕ: Во избежание ожогов не допускайте контакта с паром, выходящим из сопел на подошве утюга.

Вертикальное отпаривание

Подача пара утюгом в вертикальном положении. Данная функция позволяет гладить пальто, пиджаки и т.п., не снимая их с плечиков, а также шторы. Режим вертикального отпаривания также используется для бережного разглаживания тонких тканей и слегка помятых дорогих шерстяных костюмов, поскольку в этом случае отсутствует непосредственный контакт изделия с горячей поверхностью утюга (просто повесьте Вашу вещь на манекен или плечики и проведите струей пара).

Сухое глажение

- Вы можете гладить в сухом режиме, даже если резервуар заполнен водой. Однако при продолжительной работе в этом режиме не рекомендуется наливать в резервуар слишком много воды.

Инструкция по эксплуатации

- Установите регулятор подачи пара в минимальное положение.
- Установите терморегулятор в положение, соответствующее типу ткани, которую Вы собираетесь гладить.

ВНИМАНИЕ: Если во время работы Вам необходимо применить отпаривание, а в резервуаре нет воды, отключите утюг от электросети и подождите, пока он остынет, и лишь затем заливайте воду.

Паровой удар

- Эта функция служит для дополнительной разовой подачи пара при разглаживании сильно смятых участков ткани.
- Установите терморегулятор в положение "●●" или "●●●".
- Установите регулятор степени отпаривания в максимальное положение.
- Нажмите кнопку «парового удара».

ПРИМЕЧАНИЕ: Во избежание вытекания воды из паровых отверстий, удерживайте кнопку отпаривания нажатой не дольше 5 секунд.

Самоочистка

- Наполните резервуар для воды наполовину.
- Установите регулятор температурного режима в максимальное положение.
- Подключите утюг к электросети.
- Подождите, пока индикатор работы не погаснет.
- Держите утюг горизонтально над раковиной и поворачивайте рычаг подачи пара вправо до упора.
- Из отверстий на подошве начнет выходить пар, тем самым удаляя загрязнения с прибора.
- Чтобы просушить подошву утюга перед хранением, прогладьте кусок ненужной ткани.

Завершение работы

- Установите регулятор температуры в минимальное положение.
- Отключите утюг от электросети.

VIGOR®**Инструкция по эксплуатации****ХРАНЕНИЕ И УХОД**

- Различные загрязнения, появившиеся на утюге, можно удалить с помощью тканевой салфетки, смоченной в уксусном растворе. Затем протрите его сухой тканевой салфеткой.
- Не используйте агрессивные химические средства для очистки подошвы утюга.
- Не допускайте образования на подошве утюга царапин, избегайте контактов подошвы с металлическими предметами.
- Если Вы не собираетесь пользоваться утюгом продолжительное время, то Вам следует удалить остатки воды из резервуара. Для этого нужно:
 - a. Установить регулятор температурного режима в максимальное положение.
 - б. Вставить штекер сетевого шнура в розетку.
 - в. Как только световой индикатор погаснет, нажать на кнопку ручной подачи пара несколько раз, до полного прекращения выхода пара из подошвы утюга.
 - г. Отключить утюг от электросети и дать ему остыть.
- Намотайте шнур питания вокруг основания утюга.
- Чтобы не повредить рабочую поверхность, храните утюг вертикально.

УТИЛИЗАЦИЯ

При утилизации пришедшего в негодность прибора примите все меры, чтобы не нанести вреда окружающей среде. В частности, не рекомендуется сжигать упаковку и части прибора, поскольку красители, используемые при изготовлении прибора и упаковки, при сжигании выделяют в атмосферу вредные вещества, которые могут нанести вред экологии и здоровью человека и животных.

ТЕХНИЧЕСКИЕ ХАРАКТЕРИСТИКИ

Питание	220-240В, 50Гц
Мощность	1600 Вт
Срок службы	2 года
Дата изготовления	30.09.2011

Фирма-производитель обращает внимание покупателей, что при

VIGOR®

Инструкция по эксплуатации

эксплуатации прибора в рамках индивидуального пользования и соблюдении правил пользования, приведенных в данной инструкции по эксплуатации, срок службы прибора может значительно превысить указанный в настоящей инструкции.

Фирма-производитель оставляет за собой право вносить в конструкцию и комплектацию изменения, не ухудшающие эксплуатационные качества товара.

VIGOR®

Для заметок

VIGOR®

Для заметок



ВИГОР ХАНГЕРИ КФТ
1125, БУДАПЕШТ, ВАРОСКУТИ 18 Б, ВЕНГРИЯ
www.vigorgoods.com