

К сведению покупателя

Для удобства транспортировки и предохранения от повреждений мебель поставляется в разобранном виде. На каждом пакете имеется маркировка с указанием названия изделия. Для крепления фурнитуры на деталях имеются отверстия и наконечники.

Правила эксплуатации и ухода за мебелью

1. Мебель не следует устанавливать на неровном полу, близко к сырým и холодным стенам. При установке мебели вблизи от нагревательных или отопительных приборов их поверхности должны быть защищены от нагрева.
2. Не допускать сильных перепадов температур. Оптимальная температура эксплуатации мебели от +2°С до +35°С и относительной влажностью воздуха 45-70%.
3. Более низкая или высокая температура может привести к отслоению кромочного материала, плёнки ПВХ (при наличии в изделии МДФ, облицованных плёнкой ПВХ). Избегать попадания прямых солнечных лучей на изделие. Не следует ставить на поверхность горячие предметы температурой выше 65°С, в связи с возможным возникновением пятен и других дефектов. Обязательно использовать теплоизолирующую прокладку.
4. Во избежании набухания щитов на поверхности мебели, не допускать попадания воды. Попавшую на стол жидкость следует немедленно удалить салфеткой. Длительный контакт жидкости с мебелью может привести к дефектам.
5. Поверхность мебели разрешается чистить влажной тканью с последующей протиркой насухо, а также использовать специальные средства по уходу за мебелью. Запрещается применять эфир, ацетон, бензин и т.д. Лицевую фурнитуру следует чистить мягкими тканями с применением хозяйственного мыла, после чего вытирать насухо. Не использовать средства, содержащие абразивные материалы (наждачную бумагу, соду и др.). Зеркала и стекла рекомендуется протирать предназначенными для этого средствами.
6. В процессе эксплуатации, при необходимости, произведите регулировку петель, подтяните ослабленные узлы резьбовых соединений.
7. На крышки рабочих столов и полки не допускается прикладывать нагрузку более 30кг.
8. Не допускаются воздействие о поверхность мебели твёрдыми и острыми предметами.
9. При наличии в изделии деталей МДФ, рекомендуем установить принудительную вытяжку в зоне установки плиты. Исключить близкое расположение осветительных и нагревательных приборов (не ближе 200мм), а также попадания прямых солнечных лучей, во избежании деформации, отслоения или изменения оттенка облицовочного покрытия.
10. При наличии в изделии деталей с фотопечатью, исключить малейшее механическое воздействие на рисунок. Запрещено использовать при уборке средства, содержащие любые органические растворители, а также абразивные вещества. Запрещено приклеивать на рисунок скотч, т.к. следы от скотча удаляются только растворителем.
11. На дефекты, возникшие из-за несоблюдения требований данных правил, гарантия не распространяется и претензии не принимаются.

Рекламации принимаются при наличии следующей информации:

- дата упаковки, артикул изделия (см. упаковочный ярлык).



ГАРАНТИЙНЫЙ ТАЛОН

- Изготовитель гарантирует соответствие мебели требованиям ТР ТС 025/2012, ГОСТ 16371-2014 «Мебель. Общие технические условия.» при соблюдении условий транспортировки, хранения, эксплуатации и рекомендаций по уходу за мебелью.
- Претензии по комплектности, качеству и отклонениям, при которых сборка невозможна, должны предъявляться в магазин, где была приобретена мебель.
- Все гарантийные работы производятся только при предъявлении настоящего гарантийного талона.
- Гарантийный срок эксплуатации изделия 24 месяца со дня продажи мебели.

Гарантийный талон действует только при наличии чека о покупке изделия.

Срок службы изделия 10 лет.

Гарантийное обслуживание не производится:

- При наличии дефектов, появившихся из-за несоблюдения потребителем условий транспортирования, хранения, сборки, эксплуатации и рекомендаций по уходу за мебелью.
- В связи с постоянной работой по усовершенствованию изделий, в конструкцию могут быть внесены изменения, не отражённые в настоящей инструкции.

Наш сайт: www.mebelomsk.com

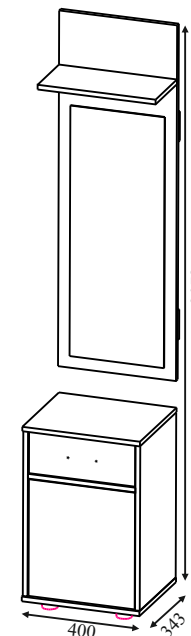
СПАСИБО ЗА ПОКУПКУ!



**ОМСК
МЕБЕЛЬ**

644009, Россия, г. Омск,
ул. Лермонтова, д.192.
(3812) 368-000, 368-555
www.mebelomsk.com

Инструкция по сборке АФИНА Тумба 1дв. 1ящ. Артикул: Тм019.0



Габаритные размеры: ширина - 400 мм, высота - 2078 мм, глубина - 343 мм.

Правила сборки

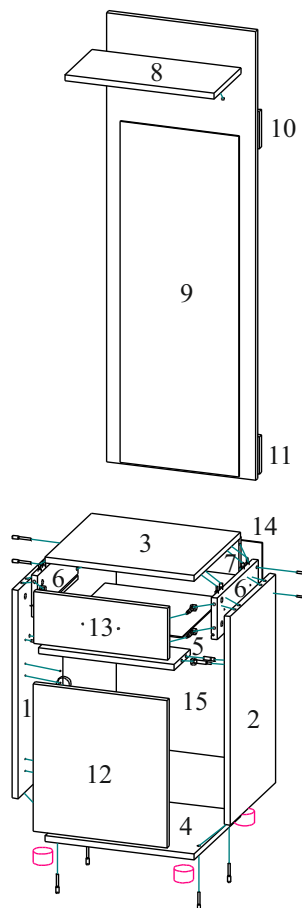
Уважаемые покупатели! Качество мебели зависит от правильности сборки. Поэтому рекомендуем доверить сборку специалисту. Если Вы все-таки приняли решение собрать мебель самостоятельно - настоятельно рекомендуем руководствоваться данной инструкцией.

Уважаемый Покупатель, ваши замечания и пожелания направляйте по адресу gc@mebelomsk.com, они будут рассмотрены в кратчайшие сроки!

Нам важно ваше мнение!

Сборку следует производить на ровном полу, покрытом тканью или бумагой во избежание повреждения кромок и загрязнения мебели. Сборку корпуса рекомендуется производить в горизонтальном положении, устанавливая детали лицевыми кромками вниз. Необходимо соблюдать осторожность, чтобы не повредить лакированные поверхности. В сборке крупногабаритных изделий должны участвовать не менее двух человек. Детали при сборке необходимо закреплять прочно, не допуская их качания. Сборку производить последовательно согласно инструкции.

АФИНА Тумба 1дв. 1ящ. Тм019.0



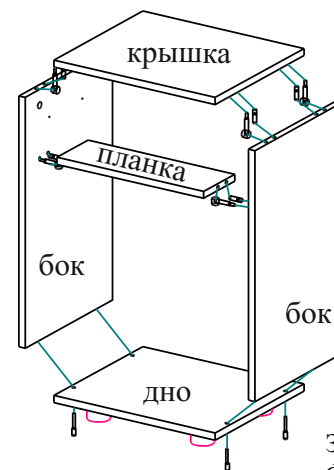
№	Наименование	Размер	Кол-во	Пакет.№
1	Бок левый	560*334	1шт.	1
2	Бок правый	560*334	1шт.	1
3	Крышка	400*340	1шт.	1
4	Дно	400*340	1шт.	1
5	Планка	364*119	1шт.	1
6	Бок ящика лев/прав	302*112	2шт.	1
7	Стенка задн. ящика	306*98	1шт.	1
8	Стенка горизонтальная	400*200	1шт.	1
9	Щит с зеркалом	1206*400	1шт.	1
10	Планка верхняя	396*100	1шт.	1
11	Планка нижняя	396*100	1шт.	1
12	Дверь	396*360	1шт.	1

Детали и комплектующие

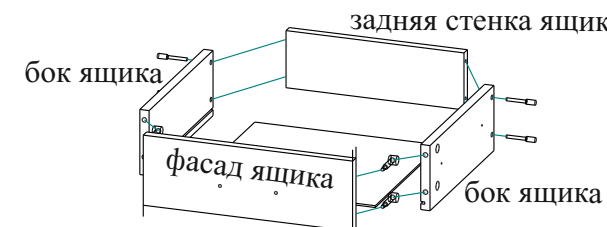
	Наименование	Кол-во	Вид
А	Евровинт	10шт.	
Б	Ключ для евровинта	1шт.	
В	Заглушка для евровинта	10шт.	
Г	Стяжка эксцентриковая	10шт.	
Д	Заглушка для эксцентрик	10шт.	
Е	Шкант	6шт.	
Ж	Петля 4-х шарнир. 18мм	1шт.	
З	Петля 4-х шарн. с довод.	1шт.	
И	Держатель	6шт.	
К	Саморез 4,0*12	4шт.	
Л	Саморез 4,0*16	20шт.	
М	Саморез 3,0*20	24шт.	
Н	Шайба металлическая	18шт.	
О	Шайба пластмассовая	4шт.	
П	Заглушка самоклеящаяся	2шт.	
Р	Навес для шкафов	2шт.	
С	Крюк/0,6*50/подвесной	2шт.	
Т	Направляющ. полн. выдвиж.	1к-кт	
У	Саморез 3,5*16	12шт.	
Ф	Ограничитель	1шт.	
Х	Опора	4шт.	
Ц	Ручка рейлинг	2шт.	
Ч	Саморез 4,0*25	4шт.	

№	Наименование	Размер	Кол-во	Пакет.№
13	Фасад ящика	360*140	1шт.	1
14	Стенка задняя ХДФ	588*392	1шт.	1
15	Дно ящика ХДФ	305*318	1шт.	1
16	Комплект фурнитуры			2

Сборка.

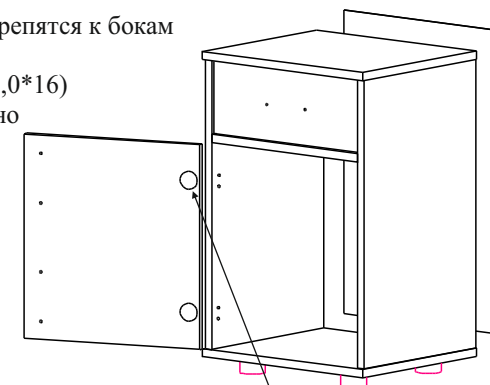


Опоры крепятся саморезами (4,0*16) к дну. Планка крепится к бокам стяжками эксцентриковыми и шкантами. Крышка крепится к бокам стяжками эксцентриковыми и шкантами. Дно крепится к бокам евровинтами.



Задняя стенка ящика крепится к бокам ящика евровинтами. Фасад крепится к бокам ящика стяжками эксцентриковыми. Дно ящика вставляется в пазы и крепится держателями к бокам ящика и фасаду, к задней стенке ящика саморезами (3,0*20).

Направляющие 300мм, полного выдвижения крепятся к бокам и бокам ящиков саморезами (3,5*16). Стенка задняя крепится к тумбе саморезами (3,0*16) через металлическую шайбу, с шагом, примерно 130 мм. Петли 4-х шарн. крепятся к боку (левому или правому по желанию) саморезами (4,0*16), к дверям - саморезами (4,0*12). Ручки крепятся к двери и фасаду ящика через шайбы пластмассовые винтами (в комплекте).



стенка горизонт.

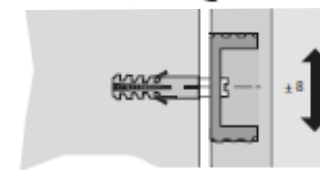
планка верх.

планка ниж.

Планки верх./нижн. крепятся к щиту с зеркалом саморезами (4,0*25).

Стенка горизонтальная крепится евровинтами. Навесы забиваются в планку верхнюю.

Крюки подвесные 06*50 вкручиваются в стену на глубину минимум 40 мм, используя крепёж для данной стены (приобретается отдельно).



Петля с доводчиком