

К сведению покупателя

Для удобства транспортировки и предохранения от повреждений мебель поставляется в разобранном виде. На каждом пакете имеется маркировка с указанием названия изделия. Для крепления фурнитуры на деталях имеются отверстия и наколки.

Правила эксплуатации и ухода за мебелью

- Мебель рекомендуется эксплуатировать в проветриваемом помещении с температурой воздуха не ниже +2 С и относительной влажностью воздуха 45-70%.
- Мебель, перевозимую в условиях минусовой температуры, при установке в помещении следует протереть сухой, мягкой тканью как снаружи, так и внутри, во избежание образования белых пятен на поверхности лаковой пленки в результате появления конденсата.
- Мебель не следует устанавливать на неровном полу, близко к сырым и холодным стенам. При установке мебели вблизи от нагревательных или отопительных приборов их поверхности должны быть защищены от нагрева. Температура нагрева элементов мебели не должна превышать +40 С.
- При эксплуатации мебели необходимо исключить попадание воды и иных жидкостей на элементы изделий мебели, соприкасающихся с полом.
- В мебели, имеющей крепление болтами, винтами, шурупами, при ослаблении соединений необходимо периодически подтягивать гайки, винты, шурупы.
- Мебель должна быть защищена от прямого попадания солнечных лучей во избежание ухудшения внешнего вида.
- Поверхности деталей мебели следует оберегать от попадания влаги и таких жидкостей как щелочь, спирт, ацетон, бензин и др. На поверхность мебели не следует ставить горячие предметы. При эксплуатации мебели следует исключить попадание воды и иных жидкостей на элементы изделий мебели, соприкасающихся с водой.
- Удаление пыли с поверхности мебели следует производить сухой мягкой тканью или специально предназначенными для этого салфетками. Поверхности мебели, отделанные эмалью, рекомендуется протирать мягкой тканью, увлажненной в мыльной воде, затем тканью, смоченной в чистой воде и отжатой досуха, а затем мягкой тканью.
- Удаление пятен с поверхности мебели следует производить тампоном из мягкой ткани, смоченной в специальных составах для чистки и освежения мебели в соответствии с рекомендациями по их использованию.
- Для удаления загрязнения с зеркал и стекол рекомендуется применять предназначенные для этого жидкости.

ГАРАНТИЙНЫЙ ТАЛОН

- Изготовитель гарантирует соответствие мебели требованиям ТР ТС 025/2012, ГОСТ 16371-2014 «Мебель. Общие технические условия» при соблюдении условий транспортировки, хранения, эксплуатации и рекомендаций по уходу за мебелью.
- Претензии по комплектности, качеству и отклонениям, при которых сборка невозможна, должны предъявляться в магазин, где была приобретена мебель.
- Все гарантийные работы производятся только при предъявлении настоящего гарантийного талона.
- Гарантийный срок эксплуатации изделия 24 месяца со дня продажи мебели.

Гарантийный талон действует только при наличии чека о покупке изделия.
Срок службы изделия 10 лет.

Гарантийное обслуживание не производится:

- При наличии дефектов, появившихся из-за несоблюдения потребителем условий транспортировки, хранения, сборки, эксплуатации и рекомендаций по уходу за мебелью.
- В связи с постоянной работой по усовершенствованию изделий, в конструкцию могут быть внесены изменения, не отраженные в настоящей инструкции.

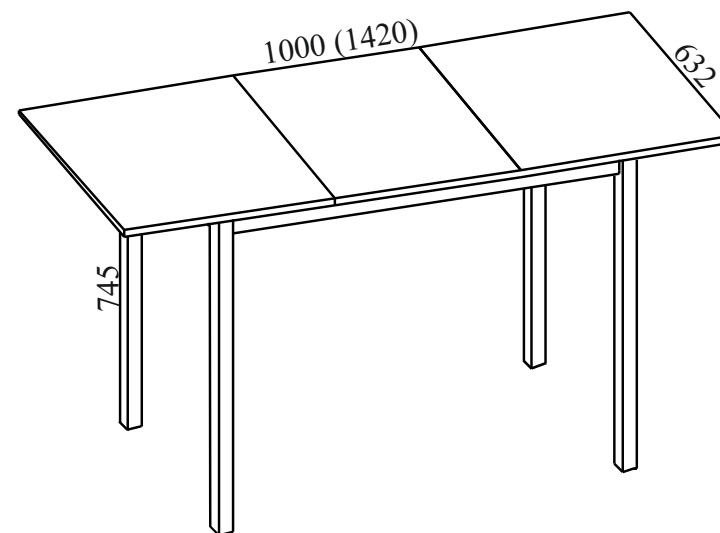
Наш сайт: www.mebelomsk.com

СПАСИБО ЗА ПОКУПКУ!



644009, Россия, г. Омск,
ул. Лермонтова, д.192.
(3812) 368-000, 368-555
www.mebelomsk.com

Инструкция по сборке ФРИСТАЙЛ - 3 Стол обеденный раздвижной 1000(1420) Ст37



Габаритные размеры: ширина - 1000(1420) мм, высота - 745 мм, глубина - 632 мм.

Правила сборки

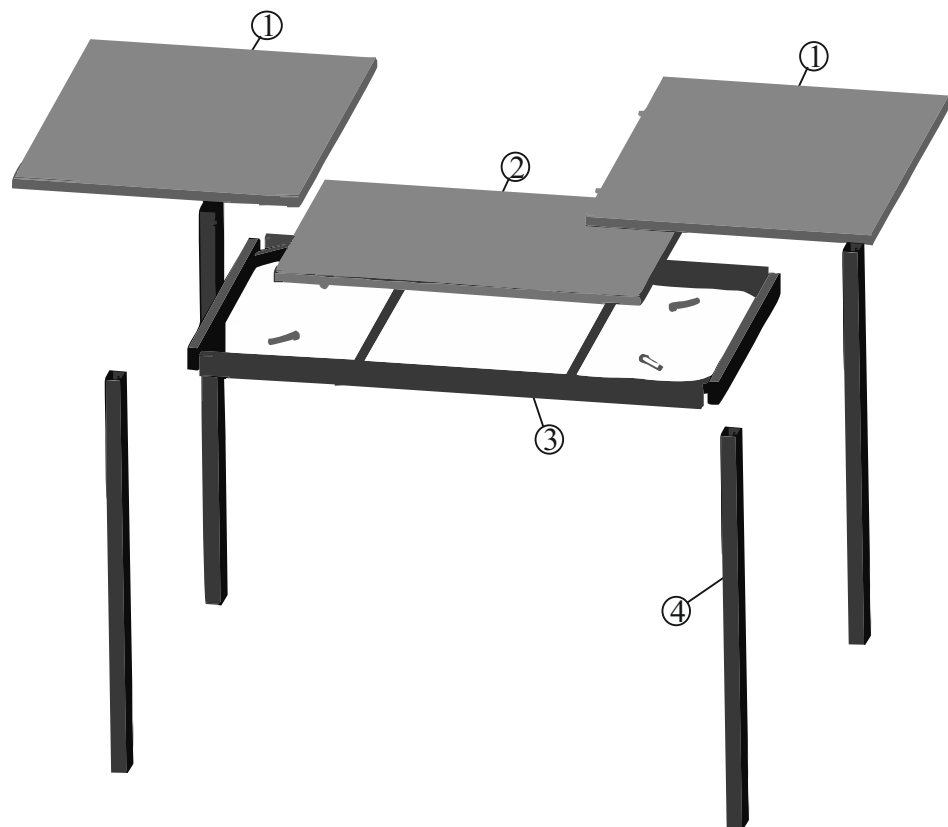
Уважаемые покупатели! Качество мебели зависит от правильности сборки. Поэтому рекомендуем доверить сборку специалисту. Если Вы все-таки приняли решение собрать мебель самостоятельно - настоятельно рекомендуем руководствоваться данной инструкцией.

Уважаемый Покупатель, ваши замечания и пожелания направляйте по адресу qc@mebelomsk.com, они будут рассмотрены в кратчайшие сроки!




Нам важно ваше мнение!

Сборку следует производить на ровном полу, покрытом тканью или бумагой во избежание повреждения кромок и загрязнения мебели. Сборку корпуса рекомендуется производить в горизонтальном положении, устанавливая детали лицевыми кромками вниз. Необходимо соблюдать осторожность, чтобы не повредить лакированные поверхности. В сборке крупногабаритных изделий должны участвовать не менее двух человек. Детали при сборке необходимо закреплять прочно, не допуская их качания. Сборку производить последовательно согласно инструкции.

ФРИСТАЙЛ - 3 Стол обеденный раздвижной 1000(1420) Ст37



Детали и комплектующие

	Наименование	Кол-во	Вид	№	Наименование детали	Размер	Кол-во	Пакет №
A	Болт 10*55	4 шт.		1	Столешница со стеклом	500*632	2шт.	1
Б	Саморез 4.0*16	32 шт.		2	Столешница со стеклом	420*632	1шт.	1
В	Шайба 10	4 шт.		3	Подстолье с направл.	932*562	1шт.	2
				4	Опора стола	720*60	4шт.	2
				5	Фурнитура			2

Сборка.

1. Столешницы (1) крепятся к направляющим подстоля (3) саморезами 4.0*16 (Б).
2. Опоры стола (4) крепятся к подстолю (3) болтами 10*55 (А) через шайбы 10 (В).

***ВНИМАНИЕ! Не допускать попадания влаги под стекло! Не ставить горячие предметы на поверхность стола!**