

К сведению покупателя

Для удобства транспортировки и предохранения от повреждений мебель поставляется в разобранном виде. На каждом пакете имеется маркировка с указанием названия изделия. Для крепления фурнитуры на деталях имеются отверстия и накладки.

Правила эксплуатации и ухода за мебелью

- Мебель рекомендуется эксплуатировать в проветриваемом помещении с температурой воздуха не ниже +2 С и относительной влажностью воздуха 45-70%.
- Мебель, перевозимую в условиях минусовой температуры, при установке в помещении следует протереть сухой, мягкой тканью как снаружи, так и внутри, во избежание образования белых пятен на поверхности лаковой пленки в результате появления конденсата.
- Мебель не следует устанавливать на неровном полу, близко к сырým и холодным стенам. При установке мебели вблизи от нагревательных или отопительных приборов их поверхности должны быть защищены от нагрева. Температура нагрева элементов мебели не должна превышать +40 С.
- При эксплуатации мебели необходимо исключить попадание воды и иных жидкостей на элементы изделий мебели, соприкасающихся с полом.
- В мебели, имеющей крепление болтами, винтами, шурупами, при ослаблении соединений необходимо периодически подтягивать гайки, винты, шурупы.
- Мебель должна быть защищена от прямого попадания солнечных лучей во избежание ухудшения внешнего вида.
- Поверхности деталей мебели следует оберегать от попадания влаги и таких жидкостей как щелочь, спирт, ацетон, бензин и др. На поверхность мебели не следует ставить горячие предметы. При эксплуатации мебели следует исключить попадание воды и иных жидкостей на элементы изделий мебели, соприкасающихся с водой.
- Удаление пыли с поверхности мебели следует производить сухой мягкой тканью или специально предназначенными для этого салфетками. Поверхности мебели, отделанные эмалью, рекомендуется протирать мягкой тканью, увлажненной в мыльной воде, затем тканью, смоченной в чистой воде и отжатой досуха, а затем мягкой тканью.
- Удаление пятен с поверхности мебели следует производить тампоном из мягкой ткани, смоченной в специальных составах для чистки и освежения мебели в соответствии с рекомендациями по их использованию.
- Для удаления загрязнения с зеркал и стекол рекомендуется применять предназначенные для этого жидкости.

ГАРАНТИЙНЫЙ ТАЛОН

- Изготовитель гарантирует соответствие мебели требованиям ТР ТС 025/2012, ГОСТ 16371-2014 «Мебель. Общие технические условия» при соблюдении условий транспортировки, хранения эксплуатации и рекомендаций по уходу за мебелью.
- Претензии по комплектности, качеству и отклонениям, при которых сборка невозможна, должны предъявляться в магазин, где была приобретена мебель.
- Все гарантийные работы производятся только при предъявлении настоящего гарантийного талона.
- Гарантийный срок эксплуатации изделия 24 месяца со дня продажи мебели .

Гарантийный талон действует только при наличии чека о покупке изделия.
Срок службы изделия 10 лет.

Гарантийное обслуживание не производится:

- При наличии дефектов, появившихся из-за несоблюдения потребителем условий транспортировки, хранения, сборки, эксплуатации и рекомендаций по уходу за мебелью.
- В связи с постоянной работой по усовершенствованию изделий, в конструкцию могут быть внесены изменения, не отраженные в настоящей инструкции.

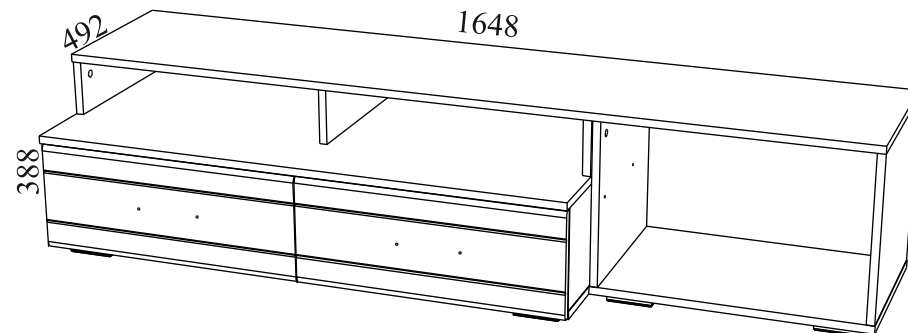
Наш сайт: www.mebelomsk.com

СПАСИБО ЗА ПОКУПКУ!



644009, Россия, г. Омск,
ул. Лермонтова, д.192.
(3812) 368-000, 368-555
www.mebelomsk.com

Инструкция по сборке КВАРТАЛ Тумба 2 ящ. с нишей Артикул: Тм081.0



Габаритные размеры: ширина - 1648 мм, высота - 388 мм, глубина - 492 мм.

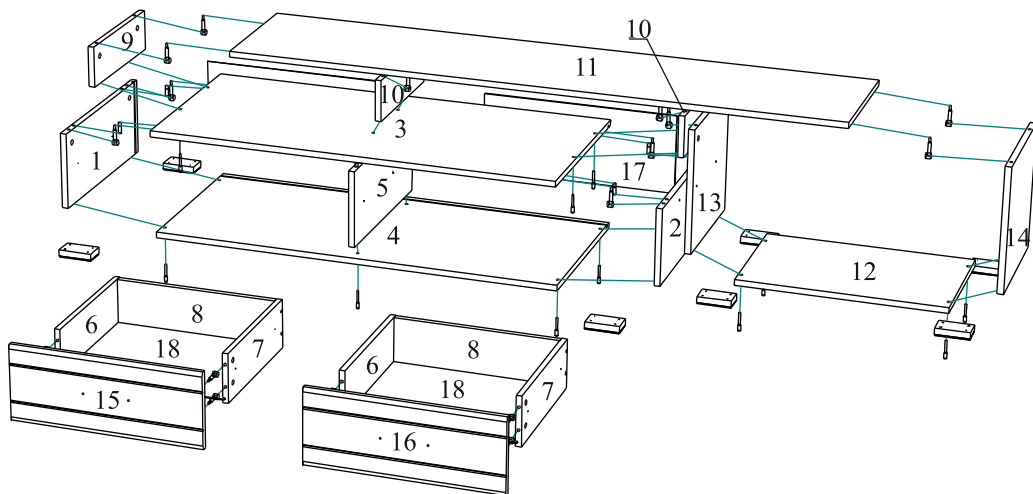
Правила сборки

Уважаемые покупатели! Качество мебели зависит от правильности сборки. Поэтому рекомендуем доверить сборку специалисту. Если Вы все-таки приняли решение собрать мебель самостоятельно - настоятельно рекомендуем руководствоваться данной инструкцией.

Уважаемый Покупатель, ваши замечания и пожелания направляйте по адресу qc@mebelomsk.com, они будут рассмотрены в кратчайшие сроки!
Нам важно ваше мнение!

Сборку следует производить на ровном полу, покрытом тканью или бумагой во избежание повреждения кромок и загрязнения мебели. Сборку корпуса рекомендуется производить в горизонтальном положении, устанавливая детали лицевыми кромками вниз. Необходимо соблюдать осторожность, чтобы не повредить лакированные поверхности. В сборке крупногабаритных изделий должны участвовать не менее двух человек. Детали при сборке необходимо закреплять прочно, не допуская их качания. Сборку производить последовательно согласно инструкции.

КВАРТАЛ Тумба 2 ящ. с нишей Тм081.0

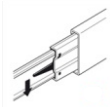


Детали и комплектующие

№	Наименование	Размер	Кол-во	Пакет №
1	Бок левый	208*472	1шт.	1
2	Бок правый	208*472	1шт.	1
3	Крышка	1098*492	1шт.	1
4	Дно	1098*472	1шт.	1
5	Перегородка	208*452	1шт.	1
6	Бок ящика левый	402*142	2шт.	1
7	Бок ящика правый	402*142	2шт.	1
8	Стенка задняя ящика	466*128	2шт.	1
9	Опора левая	112*344	1шт.	1
10	Опора правая, средн.	112*344	2шт.	1
11	Крышка	1648*348	1шт.	1
12	Дно	550*344	1шт.	1
13	Бок левый	336*344	1шт.	1
14	Бок правый	336*344	1шт.	1
15	Фасад ящика левый	546*218	1шт.	1
16	Фасад ящика правый	546*218	1шт.	1
17	Стенка задняя ХДФ	538*220	2шт.	1
18	Дно ящика ХДФ	478*404	2шт.	1
19	Комплект фурнитуры			2

№	Наименование	Кол-во	Вид
А	Ручка рейлинг	2шт.	
Б	Шайба пластмассовая	4шт.	
В	Опора Н019_020	9шт.	
Г	Саморез 4.0*16	36шт.	
Д	Направляющие д/ящ. 400	2к-та	
Е	Саморез 3.5*16	24шт.	
Ж	Держатель задней стенки	12шт.	
З	Саморез 3.0*20	20шт.	
И	Стяжка эксцентриковая	24к-та	
К	Заглушка д/стяжки эксц.	24шт.	
Л	Евровинт	24шт.	
М	Заглушка для евровинта	24шт.	
Н	Ключ д/евровинта	1шт.	
О	Шкант	6шт.	
П	Стяжка межсекционная	4шт.	
Р	Шайба металлическая	8шт.	

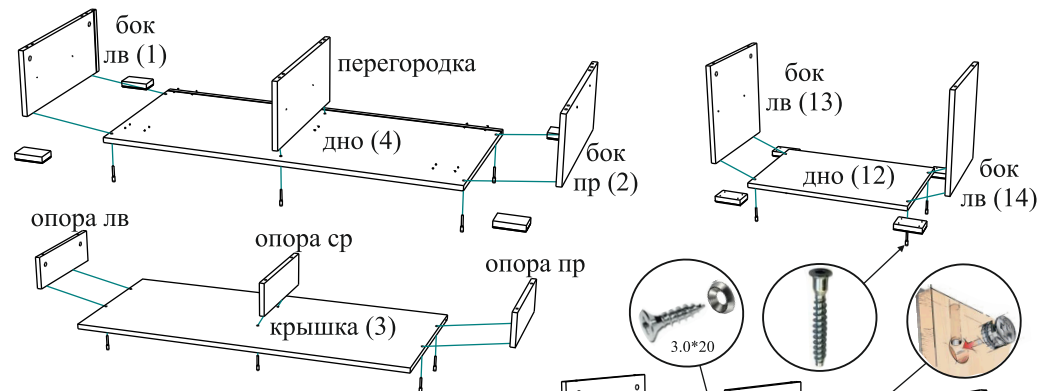
Направляющие разъединяются с помощью нажатия пластикового рычажка при вытягивании внутреннего полоза.



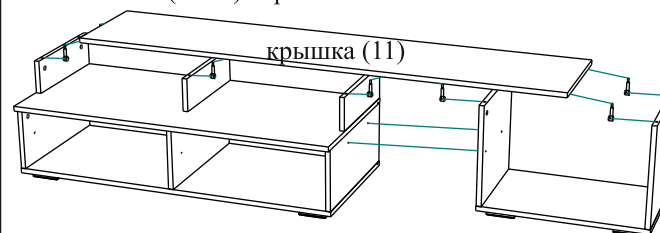
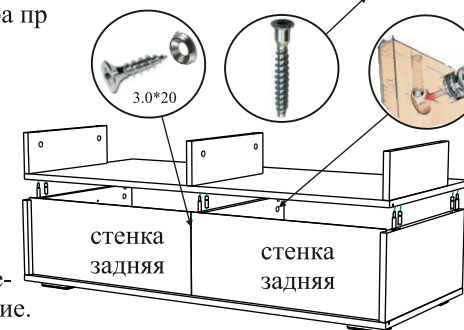
Сборка.

На крышку (3) устанавливаются штоки эксцентриков и шканты, на крышку (11) и фасады ящиков - штоки эксцентриков.
Опоры крепятся к дну (4) и (12) по местам наколок саморезами 4.0*16 (по 4 шт. на опору). По наколам на боках (1, 2), перегородке и боках ящиков крепятся направляющие саморезами 3.5*16.

Бока (1, 2) и перегородка крепятся к дну (4), бока (13, 14) - к дну (12) евровинтами.



Опоры крепятся к крышке (3) евровинтами. Стенки задние вставляются в пазы. Крышка (3) крепится к бокам и перегородке стяжками эксцентриковыми и шкантами.
К перегородке стенки задние крепятся саморезами 3.0*20 (2 шт.) через шайбы металлические.



Крышка (11) крепится к опорам и бокам (13, 14) стяжками эксцентриковыми. Бок правый (2) и бок левый (13) стягиваются стяжками межсекционными (2 шт.).

Стенка задняя ящ. крепится к бокам ящ. евровинтами, фасад ящ. - стяжками эксцентр. Дно ящика вставляется в пазы и крепится к стенке зад. ящ. саморезами 3.0*20 (3 шт.) через шайбы металлические.

Держатели задней стенки вставляются в пазы под дно ящ. и крепятся саморезами 3.0*20 (по 2 шт. на сторону).

Ручки крепятся к фасадам ящиков через шайбы пластмассовые.

Стяжками межсекционными тумба крепится к шкафу 4-х дв. (приобретается отдельно).

