

Instruction manual  
Инструкция по эксплуатации

Hairdryer BR3001  
Фен для волос BR3001



## СОДЕРЖАНИЕ

EN.....	3
DE.....	9
RU.....	17
KZ.....	24

**HAIRDRYER BR3001**

The hairdryer is intended for hair drying and styling.

**DESCRIPTION**

1. On/Off button « ⏻ »
2. Temperature/air flow speed setting panel
3. Lock button « 🔒 »
4. «Cool shot» button « ❄️ »
5. Nozzle
6. Diffuser
7. Air attachment «TORNADO»
8. Air inlet grid
9. Display
10. Hanging loop

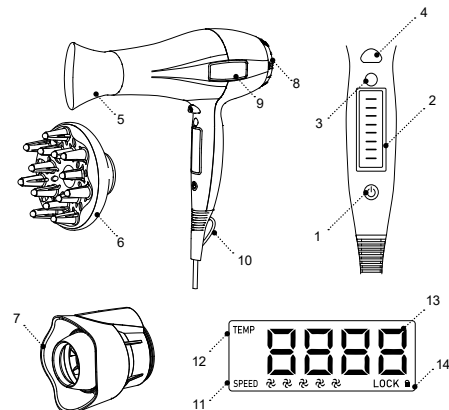
**Dysplay**

11. Air flow speed symbols
12. Temperature symbol/Digital temperature symbols/ «cool shot» mode symbol
13. Lock mode symbol

**ATTENTION!**

- Do not use the unit near water in the bathrooms, showers, swimming pools etc.
- After using the hairdryer in a bathroom, you should take the power plug out of the mains socket, as closeness of water is dangerous even if the

unit is switched off.– For additional protection it is reasonable to install a residual current device (RCD) with nominal operation current not exceeding 30 mA into the mains of a bathroom. To install it, contact an electrical technician.



## SAFETY MEASURES AND OPERATION RECOMMENDATIONS

Read the operation instructions carefully before using the unit, after reading keep them for future reference.

- Use the hairdryer for its intended purpose only, as specified in this manual.
- Mishandling the unit can lead to its breakage and cause harm to the user or damage to his/her property and it is not covered by warranty.
- The hairdryer is intended only for styling of slightly wet and dry hair, do not use the unit for styling of wet hair or synthetic wigs.
- Make sure that operating voltage of the unit indicated on the label corresponds to your home mains voltage.
- Do not use the unit when you are drowsy.
- Do not use the unit outdoors.
- It is recommended not to use the hairdryer during lightning storms.
- Protect the unit from blows, drops, vibrations and other mechanical stress.
- Never leave the plugged-in hairdryer unattended.
- Do not use the hairdryer near heating appliances, heat sources or open flame.
- Do not use the unit in places where aerosols are used or sprayed, and in proximity to inflammable liquids.

- Do not use the hairdryer in proximity to kitchen sink, in bathrooms, near swimming pools or other containers filled with water.
- Do not use the unit while taking a bath.
- Do not hang and do not keep the hairdryer in places where it can fall into a bath or a sink filled with water; do not immerse the unit body, the power cord or the power plug into water or any other liquid.
- If the unit is dropped into water, unplug it immediately, and only then you can take the unit out of water.
- Do not let the power cord touch hot surfaces and sharp edges of furniture.
- Unplug the unit after usage or before cleaning. When unplugging the unit, hold the power plug and carefully remove it from the mains socket, do not pull the power cord, as this can lead to its damage and cause a short circuit.
- Do not touch the unit body, the power cord and the power plug with wet hands.
- Avoid contact of hot surfaces of the hairdryer with your face, neck and other parts of your body.
- Do not direct hot air into your eyes or other heat-sensitive parts of your body.
- The attachments get hot during operation. Allow them to cool down before removal.
- Never insert any foreign objects into any hairdryer body openings.

- Do not block the air inlets of the hairdryer, do not place it on a soft surface, where the air inlets may be blocked. Keep the air inlets free of lint, dust, hair etc.
- Regularly clean the hairdryer body and the attachments.
- Unplug the unit after usage and before cleaning.
- For children safety reasons do not leave polyethylene bags used as a packaging unattended
- The hairdryer is not intended for usage by children.

### ATTENTION!

Do not allow children to play with polyethylene bags or packaging film. **Danger of suffocation!**

- Do not leave children unattended to prevent using the unit as a toy.
- Do not allow children to touch the operating surface, the unit body, the power cord or the power plug during operation of the unit.
- Be especially careful if children or disabled persons are near the operating unit.
- During the unit operation and breaks between operation cycles, place the unit out of reach of children.
- The unit is not intended for usage by physically or mentally disabled persons (including children) or by persons lacking experience or knowledge if they are not under supervision of a person who is responsible for their safety or if they are not instructed by this person on the usage of the unit.

- From time to time check the power cord integrity. If the power cord is damaged, it should be replaced by the manufacturer, a maintenance service or similar qualified personnel to avoid danger.
- Do not repair the unit by yourself. Do not disassemble the unit by yourself, if any malfunction is detected, and after the unit was dropped, unplug it and apply to the service center.
- To avoid damages, transport the unit in the original package.
- Keep the unit in a dry cool place out of reach of children and disabled persons.

**THE UNIT IS INTENDED FOR HOUSEHOLD USE ONLY, DO NOT USE THE UNIT FOR COMMERCIAL OR LABORATORY PURPOSES.**

### BEFORE THE FIRST USE

**After the unit's transportation or storage at negative temperature, unpack it and wait for at least 3 hours before using it.**

- Unpack the hairdryer and remove any packaging materials and advertising stickers.
- Keep the original package.
- Read the safety measures and operating recommendations.
- Check the delivery set.
- Examine the unit for damages, in case of damage do not plug it into the mains. specifications of your.

- Make sure that the indicated specifications of the power supply of the hairdryer correspond to the specifications of your mains. When connecting the hairdryer to the mains with 60 Hz frequency, the unit does not need any additional measures.
- Wipe the hairdryer body and the attachments (5, 6, 7) with a clean, slightly damp cloth and then wipe them dry.

## USING THE HAIRDRYER

- **Note:** the control buttons (1, 2, 3) are sensory. Just touch the buttons to switch the hairdryer on or to set the operating mode.
- Unwind the power cord at full length.
- Insert the power plug into the mains socket.
- Press and hold the on/off button (1) « ⏻ » for 3 seconds, the hairdryer will switch on.
- **Note:** during the first operation a foreign smell and a small amount of smoke can appear from the heating element, this is normal and it is not covered by warranty.
- Touch the temperature/air flow speed setting panel (2) to set the required operating mode. The operating mode is shown on the display (9) with the symbols (11, 12, 13). You can set 6 speed and 8 temperature operating modes.
- After selecting the operating mode touch the lock button (3) « 🔒 », the symbol (14) will appear on the display (8) and the operating mode setting panel (2)

will be locked. To change the operating mode touch the button (3) « 🔒 » again, the symbol (14) on the display (9) will go out.

- To switch the «cool shot» mode on, press and hold the button (4) « ❄️ » the symbols «COOL» will appear on the display (9). Use the «cool shot» function for fixing your hairstyle.
- **Note:** while the hairdryer is operating in the «cool shot» mode, the display (9) will show only the air flow speed symbols (11).
- After you finish using the hairdryer, switch it off by pressing and holding the on/off button (1) « ⏻ » and then unplug the unit.

## NOZZLE

- Attach the nozzle (5) to the hairdryer body. The nozzle (5) directs a narrow air flow on a selected hair lock.
- Insert the power plug into the mains socket. Switch the hairdryer on and set the required operating mode by touching the operating mode setting panel (2). Lock the operating mode setting panel (2) by touching the button (3) « 🔒 ». If you need to switch to another operating mode, unlock the operating mode setting panel (2) by touching the button (3) « 🔒 » again.
- When the desired effect is achieved, press and hold the «cool shot» button (4) « ❄️ » and fix your hairstyle.

- Periodically straighten the power cord if it gets twisted during operation.
- After you finish using the hairdryer, switch it off by pressing and holding the on/off button (1) « ⏻ » and then unplug the unit.

## DIFFUSER

- The diffuser (6) is used for different hairstyles. You can add volume at the hair roots or throughout the hair length, create romantic curls and waves etc. with the diffuser (6).
- Attach the diffuser (6) to the hairdryer body.
- Switch the hairdryer on and set the required operating mode by touching the operating mode setting panel (2).
- After you finish using the hairdryer, switch it off by pressing and holding the on/off button (1) « ⏻ » and then unplug the unit.

## AIR ATTACHMENT «TORNADO»

- The air attachment «TORNADO» (7) creates a whirling hot air flow which doesn't make a «hot spot». This allows to dry hair carefully while styling.
- Attach the air attachment (7) to the hairdryer body.
- Switch the hairdryer on and set the required operating mode by touching the operating mode setting panel (2).
- After you finish using the hairdryer, switch it off by pressing and holding the on/off button (1) « ⏻ » and then unplug the unit.

## OVERHEATING PROTECTION

- The overheating protection system switches the hairdryer off if the outgoing air temperature is above the limit.
- If the hairdryer is switched off during operation, unplug the unit and make sure that the air inlets and outlets are unblocked.

## CLEANING AND MAINTENANCE

- The hairdryer is intended for household use only.
- Switch the hairdryer off by pressing and holding the on/off button (1) « ⏻ », unplug it and wait until the hairdryer cools down.
- Wipe the hairdryer body and the attachments (5, 6, 7) with a slightly damp cloth and then wipe them dry.
- Clean the air inlet grid (8) with a brush.
- Do not immerse the unit into water or any other liquids.
- Do not use abrasives or solvents to clean the hairdryer body and the attachments (5, 6, 7).

## STORAGE

- Disconnect the hairdryer from the mains and clean it.
- Do not wind the power cord around the hairdryer body as it may damage the power cord or the hairdryer body.

- For easy storing there is a hanging loop (10), you can hang the hairdryer on this loop provided that no water gets on the unit in this position.
- Keep the unit in a dry cool place out of reach of children and disabled persons.

### DILIVERY SET

1. Hairdryer — 1 pc.
2. Nozzle — 1 pc.
3. Diffuser — 1 pc.
4. Air attachment — 1 pc.
5. Air attachment «TORNADO» — 1 pc.
6. Manual — 1 pc.

### TECHNICAL SPECIFICATIONS

- Power supply: 220-240 V, ~ 50-60 Hz
- Rated input power: 1800-2200 W



#### ATTENTION!

Do not use the unit near water in the bathrooms, showers, swimming pools etc.

### RECYCLING



To prevent possible damage to the environment or harm to the health of people by uncontrolled waste disposal, after expiration of the service life of the unit or the batteries (if included), do not discard them

with usual household waste, but take the unit and the batteries to specialized stations for further recycling.

The waste generated during the disposal of the unit is subject to mandatory collection and consequent disposal in the prescribed manner.

For further information about recycling of this product apply to a local municipal administration, a disposal service or to the shop where you purchased this product.

The manufacturer reserves the right to change the appearance, design and specifications not affecting general operation principles of the unit, without prior notice.

**The Unit Operating Life Is 3 Years.**

**The manufacturing date is specified in the serial number. In case of any malfunctions promptly apply to the authorized service center.**

## HAARTROCKNER BR3001

**Der Haartrockner ist fürs Haartrocknen und styling bestimmt.**

### BESCHREIBUNG

1. Ein-/Ausschalttaste « ⏻ »
2. Temperature/air flow speed setting panel
3. Sperrtaste « 🔒 »
4. Kaltluftzufuhraste « ❄️ »
5. Konzentratoraufsatz
6. Diffusoraufsatz
7. «TORNADO»-Luftaufsatz
8. Lufteinlassgitter
9. Bildschirm
10. Aufhängeöse

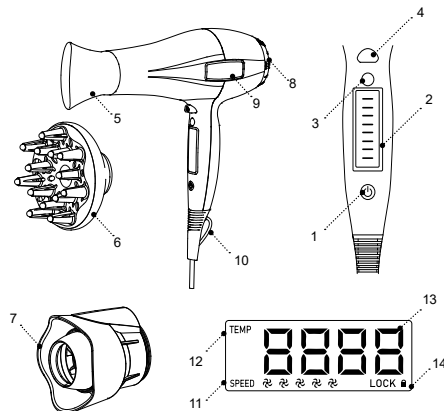
### Bildschirm

11. Luftstromgeschwindigkeitssymbole
12. Temperatursymbol/Temperaturzahlensymbole/ Kaltluftzufuhrsymbol
13. Sperrbetriebssymbol

### ACHTUNG!

– Benutzen Sie das Gerät in der Nähe von Wasser in Badezimmern, Duschräumen, Wasserbecken usw. nicht.

– Nach der Nutzung des Haartrockners im Badezimmer ziehen Sie den Netzstecker aus der Steckdose heraus, weil die Nähe des Wassers gefährlich ist, wenn das Gerät sogar mittels des Schalters ausgeschaltet ist.  
– Als zusätzlicher Schutz ist es zweckmäßig, den FI-Schalter mit Nennstrom bis 30 mA im Stromversorgungskreis des Badezimmers aufzustellen; wenden Sie sich dafür an einen Elektriker



## SICHERHEITSHINWEISE UND BEDIENUNGSANLEITUNG

**Bevor Sie den Haartrockner benutzen, lesen Sie die Bedienungsanleitung aufmerksam durch und bewahren Sie sie zum späteren Gebrauch auf.**

- Benutzen Sie den Haartrockner nur bestimmungsmäßig und laut dieser Bedienungsanleitung.
- Der Missbrauch des Geräts kann zu seiner Störung führen, den Benutzer oder sein Eigentum beschädigen und ist kein Garantiefall.
- Der Haartrockner ist nur fürs Styling von trockenem und leicht feuchtem Haar bestimmt; benutzen Sie das Gerät fürs Styling von nassem Haar oder synthetischen Perücken nicht.
- Vergewissern Sie sich, dass die auf dem Bezeichnungszettel angegebene Betriebsspannung und die Netzspannung übereinstimmen.
- Benutzen Sie das Gerät nicht, wenn Sie schläfrig sind.
- Es ist nicht gestattet, das Gerät draußen zu benutzen.
- Es ist nicht empfohlen, den Haartrockner bei Gewitter zu benutzen.
- Schützen Sie das Gerät vor Stößen, Stürzen, Vibrationen und anderen mechanischen Einwirkungen.
- Lassen Sie den ans Stromnetz angeschlossenen L Haartrockner nie unbeaufsichtigt.

- Benutzen Sie den Haartrockner in direkter Nähe von Heizgeräten, Wärmequellen oder offenem Feuer nicht.
- Es ist verboten, das Gerät an den Orten, wo Sprays verwendet werden, sowie in der Nähe von leichtentzündbaren Flüssigkeiten, zu benutzen.
- Benutzen Sie den Haartrockner in der Nähe von Spülbecken, in Badezimmern und neben den Wasserbecken oder anderen mit Wasser gefüllten Behältern nicht.
- Es ist nicht gestattet, das Gerät beim Baden zu benutzen.
- Es ist nicht gestattet, den Haartrockner an den Stellen anzuhängen und aufzubewahren, wo er in die mit Wasser gefüllte Wanne oder ins Waschbecken stürzen kann; tauchen Sie das Gerätegehäuse, das Netzkabel oder den Netzstecker ins Wasser oder jegliche andere Flüssigkeit nicht ein.
- Falls das Gerät ins Wasser gefallen ist, ziehen Sie den Netzstecker aus der Steckdose sofort heraus, erst danach holen Sie das Gerät aus dem Wasser heraus.
- Achten Sie darauf, dass das Netzkabel heiße Oberflächen und scharfe Möbelkanten nicht berührt.
- Trennen Sie das Gerät nach dem Gebrauch oder vor der Reinigung vom Stromnetz ab. Wenn Sie das Gerät vom Stromnetz abtrennen, halten Sie den Netzstecker fest und ziehen Sie ihn aus der

Steckdose vorsichtig heraus; ziehen Sie das Netzkabel nicht, da es zu seiner Beschädigung und einem Kurzschluss führen kann.

- Berühren Sie das Gerätegehäuse, das Netzkabel und den Netzstecker mit nassen Händen nicht.
- Vermeiden Sie die Berührung von heißen Oberflächen des Haartrockners mit Gesicht, Hals und anderen Körperteilen.
- Richten Sie heiße Luft in die Augen oder auf andere wärmeempfindliche Körperteile nicht.
- Die Aufsätze erhitzen sich während des Gerätebetriebs. Lassen Sie diese vor dem Abnehmen abkühlen.
- Stecken Sie keine fremden Gegenstände in jegliche Öffnungen des Haartrockners ein.
- Es ist nicht gestattet, die Luftöffnungen des Haartrockners abzudecken, legen Sie ihn auf keine weiche Oberfläche, wo die Luftöffnungen versperrt werden können. Es soll kein Flaum, Staub, Haare u.ä. in die Luftöffnungen gelangen.
- Reinigen Sie das Gehäuse des Haartrockners und die Aufsätze regelmäßig.
- Trennen Sie das Gerät nach der Nutzung und vor der Reinigung vom Stromnetz ab.
- Aus Kindersicherheitsgründen lassen Sie Plastiktüten, die als Verpackung verwendet werden, nie ohne Aufsicht.
- Gerät vom Stromnetz abtrennen, halten Sie den Netzstecker fest und ziehen Sie ihn aus der

Steckdose vorsichtig heraus; ziehen Sie das Netzkabel nicht, da es zu seiner Beschädigung und einem Kurzschluss führen kann.

### **ACHTUNG!**

Lassen Sie Kinder mit Plastiktüten oder Verpackungsfolien nicht spielen.

### **Erststichungsgefahr!**

- Der Haartrockner ist nicht für Kinder bestimmt.
- Beaufsichtigen Sie Kinder, damit sie das Gerät als Spielzeug nicht benutzen.
- Lassen Sie Kinder die Arbeitsfläche, das Gerätegehäuse, das Netzkabel oder den Netzstecker während des Gerätebetriebs nicht berühren.
- Besondere Vorsichtsmaßnahmen sind in den Fällen angesagt, wenn sich Kinder oder behinderte Personen während des Gerätebetriebs in der Nähe aufhalten.
- Während des Betriebs und der Pausen zwischen den Betriebszyklen stellen Sie das Gerät an einen für Kinder unzugänglichen Ort auf.
- Dieses Gerät ist für Personen (darunter Kinder) mit Körper-, Nerven- und Geistesstörungen oder Personen ohne ausreichende Erfahrung und Kenntnisse nicht geeignet, wenn sie sich unter Aufsicht der Person, die für ihre Sicherheit verantwortlich ist, nicht befinden oder entsprechende Anweisungen über die Nutzung des Geräts nicht bekommen haben.

- Prüfen Sie die Unversehrtheit des Netzkabels von Zeit zu Zeit. Wenn das Netzkabel beschädigt ist, soll es vom Hersteller, vom Kundendienst oder von ähnlich qualifiziertem Personal ersetzt werden, um Gefahren zu vermeiden.
- Es ist nicht gestattet, das Gerät selbständig zu reparieren. Es ist nicht gestattet, das Gerät selbständig auseinanderzunehmen; bei der Feststellung jeglicher Beschädigungen, sowie im Sturzfall, trennen Sie das Gerät vom Stromnetz ab und wenden Sie sich an einen Kundendienst.
- Um Beschädigungen zu vermeiden, transportieren Sie das Gerät nur in der Fabrikverpackung.
- Bewahren Sie das Gerät an einem trockenen, kühlen und für Kinder und behinderte Personen unzugänglichen Ort auf.

**DAS GERÄT IST NUR FÜR DEN GEBRAUCH IM HAUSHALT GEEIGNET, ES IST VERBOTEN, DAS GERÄT ZU INDUSTRIE- ODER LABORZWECKEN ZU BENUTZEN.**

## VOR DER ERSTEN NUTZUNG

**Packen Sie das Gerät aus und warten Sie mindestens 3 Stunden, bevor Sie es bei einer negativen Temperatur transportieren oder bewahren.**

- Packen Sie den Haartrockner aus und entfernen Sie alle Verpackungsmaterialien und Werbeaufkleber.

- Bewahren Sie die Originalverpackung auf.
- Lesen Sie die Sicherheitsmaßnahmen und Bedienungsempfehlungen.
- Prüfen Sie die Komplettheit.
- Prüfen Sie das Gerät auf Beschädigungen; wenn es beschädigt ist, schließen Sie es ans Stromnetz nicht an.
- Vergewissern Sie sich, dass die angegebenen Parameter der Versorgungsspannung des Haartrockners und die Stromnetzparameter übereinstimmen. Beim 60-Hz-Stromnetz-Haartrocknerbetrieb sind keine zusätzlichen Maßnahmen erforderlich.
- Wischen Sie den Haartrockner und die Aufsätze (5, 6, 7) mit einem sauberen, leicht angefeuchteten Tuch zur Staubentfernung aus, danach trocknen Sie sie ab.

## NUTZUNG DES HAARTROCKNERS

- **Anmerkung:** die Bedienungstasten (1, 2, 3) sind berührungsempfindlich, um den Haartrockner einzuschalten oder den Betrieb einzustellen, berühren Sie einfach die Tasten.
- Wickeln Sie das Netzkabel vollständig aus.
- Stecken Sie den Netzstecker in die Steckdose ein.
- Halten Sie die Ein-/Ausschalttaste (1) « ⏻ » 3 Sekunden lang gedrückt, um den Haartrockner einzuschalten.

- **Anmerkung:** bei erster Nutzung können ein Fremdgeruch und eine kleine Menge Rauch vom Heizelement entstehen, es ist normal und kein Garantiefall.
- Berühren Sie die Temperatur-/Luftstromestellplatte (2), um den gewünschten Betrieb einzustellen. Der Betrieb wird im Bildschirm (9) durch die Symbole (11, 12, 13) angezeigt. Sie können 6 Geschwindigkeits- und 8 Temperaturbetriebe einstellen.
- Berühren Sie die Sperrtaste (3) « ⏻ » nach dem Betriebswahl, am Bildschirm (8) erscheint das Symbol (14), die Betriebseinstellplatte (2) wird gesperrt sein. Um den Betrieb zu ändern, berühren Sie erneut die Taste (3) « ⏻ », das Symbol (14) am Bildschirm (9) erlischt .
- Um den Kaltluftzufuhrbetrieb einzuschalten, drücken und halten Sie die Taste (4) « ❄️ », dabei erscheinen Symbole „COOL“ auf dem Bildschirm (9). — Benutzen Sie die Kaltluftzufuhraste zum Fixieren Ihrer Frisur.
- **Anmerkung:** Beim Kaltluftzufuhrbetrieb des Haartrockners zeigt der Bildschirm (9) nur die Luftgeschwindigkeit mit den Symbolen (11) an.
- Schalten Sie den Haartrockner nach dem Betrieb aus, indem Sie die Ein-/Ausschalttaste (1) « ⏻ » gedrückt halten und den Netzstecker aus der Steckdose herausziehen.

## KONZENTRATORAUFSATZ

- Schließen Sie den Konzentratoraufsatz (5) zum Haartrocknergehäuse an. Der Konzentratoraufsatz (5) richtet einen schmalen Luftstrom auf eine bestimmte Haarsträhne.
- Stecken Sie den Netzstecker in die Steckdose ein. Schalten Sie den Haartrockner ein und stellen Sie den gewünschten Betrieb ein, indem Sie die Betriebseinstellplatte (2) berühren. Sperren Sie die Betriebseinstellplatte (2) durch Berühren der Taste (3) « ⏻ ». Wenn ein anderer Betrieb eingestellt werden muss, entsperren Sie die Betriebseinstellplatte (2), indem Sie die Taste (3) « ⏻ » erneut berühren.
- Wenn Sie den gewünschten Effekt erreichen, halten Sie die Kaltluftzufuhraste (4) « ❄️ » gedrückt und fixieren Sie Ihre Frisur.
- Wenn sich das Netzkabel während des Betriebs überdreht, richten Sie es periodisch auf.
- Schalten Sie den Haartrockner nach dem Betrieb aus, indem Sie die Ein-/Ausschalttaste (1) « ⏻ » gedrückt halten und den Netzstecker aus der Steckdose herausziehen.

## DIFFUSORAUFSATZ

- Mit dem Diffusoraufsatz (6) werden verschiedene Frisuren modelliert. Mit dem Diffusoraufsatz (6) können Sie Ihrem Haar ein Wurzelvolumen oder

- Volumen über die gesamte Haarlänge verleihen und romantische Locken, Wellen usw. schaffen. Schließen Sie den Diffusoraufsatz (6) zum Haartrocknergehäuse an.
- Schalten Sie den Haartrockner ein und stellen Sie den gewünschten Betrieb ein, indem Sie die Betriebseinstellplatte (2) berühren.
  - Schalten Sie den Haartrockner nach dem Betrieb aus, indem Sie die Ein-/Ausschalttaste (1) « ⏻ » gedrückt halten und den Netzstecker aus der Steckdose herausziehen.

#### «TORNADO»-LUFTAUFSATZ

- Der «TORNADO»-Luftaufsatz (7) erzeugt einen rotierenden Heißluftstrom, der keinen „Heißpunkt“ erzeugt, auf diese Weise können Sie Ihr Haar beim Frisurmodellieren sorgfältig trocknen.
- Schließen Sie den Luftaufsatz (7) zum Haartrocknergehäuse an.
- Schalten Sie den Haartrockner ein und stellen Sie den gewünschten Betrieb ein, indem Sie die Betriebseinstellplatte (2) berühren.
- Schalten Sie den Haartrockner nach dem Betrieb aus, indem Sie die Ein-/Ausschalttaste (1) « ⏻ » gedrückt halten und den Netzstecker aus der Steckdose herausziehen.

#### ÜBERHITZUNGSSCHUTZ

- Das Überhitzungsschutzsystem schaltet den Haartrockner aus, falls die Temperatur der

austretenden Luft überschritten wird.

- Falls sich der Haartrockner während der Nutzung ausschaltet, ziehen Sie den Netzstecker aus der Steckdose heraus und prüfen Sie, ob die Luftein- und Austrittsöffnungen nicht versperrt sind.
- Lassen Sie den Haartrockner 10-15 Minuten abkühlen, danach schalten Sie es wieder ein. Versperren Sie die Luftöffnungen während des Haartrocknerbetriebs nicht und lassen Sie keinen Staub, Flaum oder Haar ins Lufteinlassgitter (7) gelangen.

#### REINIGUNG UND PFLEGE

Der Haartrockner ist nur für den Gebrauch im Haushalt geeignet.

- Schalten Sie den Haartrockner aus, indem Sie die Ein-/ Ausschalttaste (1) « ⏻ » gedrückt halten, ziehen Sie das Netzkabel aus der Steckdose heraus und warten Sie ab, bis der Haartrockner abkühlt.
- Wischen Sie den Haartrockner und die Aufsätze (5, 6, 7) mit einem leicht angefeuchteten Tuch aus, danach trocknen Sie sie ab.
- Reinigen Sie das Lufteinlassgitter (8) mit einer Bürste.
- Es ist nicht gestattet, das Gerät ins Wasser oder jegliche andere Flüssigkeiten einzutauchen.
- Zum Reinigen des Haartrocknergehäuses und der Aufsätze (5, 6, 7) dürfen keine Schleifreinigungs- und Lösungsmittel verwendet werden.

#### REINIGUNG UND PFLEGE

- Trennen Sie den Haartrockner vom Stromnetz ab und reinigen Sie ihn.
- Wickeln Sie das Netzkabel aufs Haartrocknergehäuse nicht auf, weil das zur Beschädigung des Netzkabels oder des Haartrocknergehäuses führen kann.
- Zur bequemen Aufbewahrung ist eine Aufhängeöse (10) vorgesehen, woran man den Haartrockner unter der Bedingung aufhängen kann, dass kein Wasser daran gelangen wird.
- Bewahren Sie das Gerät an einem trockenen, kühlen und für Kinder und behinderte Personen unzugänglichen Ort auf.

#### LIEFERUMFANG

1. Haartrockner — 1 Stk.
2. Konzentratoraufsatz — 1 Stk.
3. Diffusoraufsatz — 1 Stk.
4. Luftaufsatz — 1 Stk.
5. «TORNADO»-Luftaufsatz — 1 Stk.
6. Bedienungsanleitung — 1 Stk.

#### TECHNISCHE EIGENSCHAFTEN

- Stromversorgung: 220-240 V, ~ 50-60 Hz
- Nennleistungsaufnahme: 1800-2200 W



#### ACHTUNG!

Das Gerät in der Nähe des Wassers in Badezimmern, Duschräumen, Wasserbecken usw. nicht benutzen.

#### ENTSORGUNG



Um möglichen Schaden für die Umwelt oder die menschliche Gesundheit durch unkontrollierte Abfallentsorgung zu vermeiden, werfen Sie das Gerät und die Batterien (falls mitgeliefert) nach Beendigung ihrer Nutzungsdauer zusammen mit gewöhnlichen Haushaltsabfällen nicht weg, geben Sie das Gerät und die Batterien in die Spezialpunkte für weitere Entsorgung über.

Die bei der Entsorgung der Erzeugnisse entstehenden Abfälle sind unbedingt zu sammeln und weiter ordnungsmäßig zu entsorgen.

Mehrere Information zur Entsorgung dieses Produkts erhalten Sie bei Ihrer lokalen Stadtverwaltung, einem Abfallentsorgungsdienst oder beim Geschäft, wo Sie dieses Produkt gekauft haben.



Der Hersteller behält sich das Recht vor, das Design, die Konstruktion und die das gemeine Gerätebetriebsprinzip nicht beeinflussenden technischen Eigenschaften ohne Vorbenachrichtigung zu verändern.



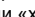
**Die Gerätenutzungsdauer beträgt 3 Jahre**

**Das Herstellungsdatum ist in der Fabrikationsnummer angegeben. Bei Störungsfeststellung wenden Sie sich baldigst an einen autorisierten Kundendienst.**

## ФЕН BR3001

**Фен предназначен для сушки и укладки волос.**

### ОПИСАНИЕ

1. Кнопка включения/выключения «»
2. Панель установки температуры/скорости воздушного потока
3. Кнопка блокировки «»
4. Кнопка подачи «холодного» воздуха «»
5. Насадка-концентратор
6. Насадка диффузор
7. Воздушная насадка «TORNADO»
8. Решётка воздухозаборника
9. Дисплей
10. Петелька для подвешивания

### Дисплей

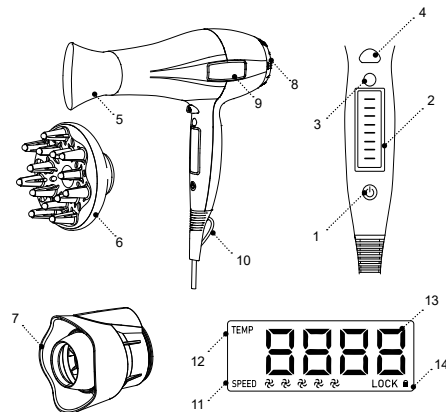
11. Символы скорости воздушного потока
12. Символ температуры/цифровые символы температуры/символ режима подачи «холодного воздуха»
13. Символ режима блокировки

### ВНИМАНИЕ!

- Не использовать прибор вблизи воды в ванных комнатах, душевых, бассейнах и т.д.
- После использования фена в ванной комнате следует отсоединить вилку сетевого шнура от

электрической розетки, так как близость воды представляет опасность даже в тех случаях, когда устройство выключено выключателем.

– Для дополнительной защиты в цепи питания ванной комнаты целесообразно установить устройство защитного отключения (УЗО) с номинальным током срабатывания, не превышающим 30 мА; при установке следует обратиться к специалисту-электрику.



## МЕРЫ БЕЗОПАСНОСТИ И РЕКОМЕНДАЦИИ ПО ЭКСПЛУАТАЦИИ

Перед использованием фена внимательно ознакомьтесь с руководством по эксплуатации, после прочтения сохраните его для использования в будущем.

- Используйте фен только по его прямому назначению, как изложено в данной инструкции.
- Неправильное обращение с устройством может привести к его поломке, причинению вреда пользователю или его имуществу и не является гарантийным случаем.
- Фен предназначен только для укладки сухих и слегка влажных волос не используйте устройство для укладки мокрых волос или синтетических париков.
- Убедитесь, что рабочее напряжение устройства, указанное на этикетке, соответствует напряжению электросети.
- Не используйте устройство, если вы находитесь в сонном состоянии.
- Запрещается использовать устройство вне помещений.
- Не рекомендуется использовать фен во время грозы.
- Оберегайте устройство от ударов, падений, вибраций и иных механических воздействий.
- Не оставляйте фен, включённый в сеть, без присмотра.

- Не используйте фен в непосредственной близости от нагревательных приборов, источников тепла или открытого пламени.
- Запрещается использовать устройство в местах, где используются или распыляются аэрозоли, а также вблизи от легковоспламеняющихся жидкостей.
- Не используйте фен вблизи от кухонной раковины, в ванных комнатах, около бассейнов или других ёмкостей, наполненных водой.
- Не используйте устройство во время принятия ванны.
- Не подвешивайте и не храните фен в местах, где он может упасть в ванну или раковину, наполненную водой, не погружайте корпус устройства, шнур питания или вилку шнура питания в воду или любую другую жидкость.
- Если устройство упало в воду, немедленно выньте вилку шнура питания из электрической розетки, и только после этого можно достать устройство из воды.
- Не допускайте, чтобы шнур питания касался горячих поверхностей и острых кромок мебели.
- Отключайте устройство от электросети после использования или перед чисткой. При отключении устройства от электрической сети держитесь за вилку шнура питания и аккуратно выньте её из электрической розетки, не тяните за шнур питания — это может привести к его повреждению и вызвать короткое замыкание.

- Не прикасайтесь к корпусу устройства, к шнуру питания и к вилке шнура питания мокрыми руками.
- Не допускайте соприкосновения горячих поверхностей фена с лицом, шеей или другими частями тела.
- Не направляйте горячий воздух в глаза или на другие теплочувствительные части тела.
- Насадки во время работы нагреваются. Перед их снятием дайте им остыть.
- Не вставляйте посторонние предметы в любые отверстия корпуса фена.
- Запрещается закрывать воздушные отверстия фена, не кладите его на мягкую поверхность, где воздушные отверстия могут быть заблокированы. В воздушных отверстиях не должно быть пуха, пыли, волос и т.п.
- Регулярно проводите чистку корпуса фена и насадок.
- После использования и перед чисткой отключайте устройство от электрической сети.
- Из соображений безопасности детей не оставляйте полиэтиленовые пакеты, используемые в качестве упаковки, без надзора.
- Фен не предназначен для использования детьми.
- Осуществляйте надзор за детьми, чтобы не допустить использования устройства в качестве игрушки.

### ВНИМАНИЕ!

Не разрешайте детям играть с полиэтиленовыми пакетами или упаковочной плёнкой. **Опасность удушья!**

- Не разрешайте детям прикасаться к рабочей поверхности, к корпусу устройства, к шнуру питания или к вилке шнура питания во время работы устройства.
- Будьте особенно внимательны, если поблизости от работающего устройства находятся дети или лица с ограниченными возможностями.
- Во время работы и в перерывах между рабочими циклами размещайте устройство в местах, недоступных для детей.
- Прибор не предназначен для использования лицами (включая детей) с пониженными физическими, психическими или умственными способностями, или при отсутствии у них опыта или знаний, если они не находятся под контролем или не проинструктированы лицом, ответственным за их безопасность, об использовании прибора.
- Периодически проверяйте целостность шнура питания. При повреждении шнура питания его замену, во избежание опасности, должны производить изготовитель, сервисная служба или подобный квалифицированный персонал.
- Запрещается самостоятельно ремонтировать устройство. Не разбирайте устройство самосто-

- ательно, при возникновении любых неисправностей, а также после падения устройства отключите его от электросети и обратитесь сервисный центр.
- Во избежание повреждений перевозите устройство в заводской упаковке.
- Храните устройство в сухом прохладном месте, недоступном для детей и людей с ограниченными возможностями.

**УСТРОЙСТВО ПРЕДНАЗНАЧЕНО ТОЛЬКО ДЛЯ БЫТОВОГО ИСПОЛЬЗОВАНИЯ, ЗАПРЕЩАЕТСЯ ИСПОЛЬЗОВАТЬ УСТРОЙСТВО В КОММЕРЧЕСКИХ ИЛИ ЛАБОРАТОРНЫХ ЦЕЛЯХ.**


## ПЕРЕД ПЕРВЫМ ИСПОЛЬЗОВАНИЕМ

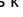



После транспортировки или хранения устройства при отрицательной температуре, распакуйте его и подождите не менее 3 часов перед использованием.

- Распакуйте фен и удалите все упаковочные материалы и рекламные наклейки.
- Сохраните заводскую упаковку.
- Ознакомьтесь с мерами безопасности и рекомендациями по эксплуатации.
- Проверьте комплектацию.
- Осмотрите устройство на наличие повреждений при наличии повреждений не включайте его в электрическую сеть.

- Убедитесь, что указанные параметры электропитания фена соответствуют параметрам электрической сети. При подключении фена к электрической сети частотой 60 Гц, никакие дополнительные действия не требуются.
- Протрите корпус фена и насадки (5, 6, 7) чистой, слегка влажной тканью для удаления пыли, после чего вытрите насухо.

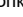

## ИСПОЛЬЗОВАНИЕ ФЕНА



- Примечание:** кнопки управления (1, 2, 3) сенсорные, для включения фена или установки режима работы, к кнопкам достаточно прикоснуться.
- Полностью размотайте шнур питания.
- Вставьте вилку шнура питания в электрическую розетку.
- Нажмите и удерживайте кнопку включения/выключения (1) «» в течение 3 секунд, фен включится.
- Примечание:** при первом использовании возможно появление постороннего запаха и небольшого количества дыма от нагревательного элемента, это допустимо и не является гарантийным случаем.
- Прикосновением к панели (2) установки температуры/скорости воздушного потока, установите необходимый режим работы. Режим работы отображается на дисплее (9) символами (11, 12, 13). Вы можете установить 6 скоростных и 8 температурных режимов работы.

- После выбора режима работы прикоснитесь к кнопке блокировки (3) «», при этом на дисплее (8) отобразится символ (14), панель установки (2) режимов работы будет заблокирована. Для изменения режима работы, ещё раз прикоснитесь к кнопке (3) «», символ (14) на дисплее (9) погаснет.
- Для включения режима подачи «холодного» воздуха, нажмите и удерживайте кнопку (4) «», при этом на дисплее (9) отобразятся символы «COOL». Используйте функцию подачи «холодного» воздуха для фиксации вашей причёски.
- Примечание:** при работе фена в режиме подачи «холодного» воздуха, на дисплее (9) будет отображать только скорость воздушного потока символами (11).
- После окончания работы выключите фен нажатием и удержанием кнопки включения/выключения (1) «», выньте вилку шнура питания из электрической розетки.


## НАСАДКА-КОНЦЕНТРАТОР

- Присоедините насадку-концентратор (5) к корпусу фена. Насадка-концентратор (5) направляет узкий воздушный поток на определенную прядь волос.
- Вставьте вилку шнура питания в электрическую розетку. Включите фен и установите необходимый режим работы прикосновением к панели (2) установки режимов работы. Заблокируйте панель установки режимов работы (2) прикосновением


к кнопке (3) «». При необходимости установки другого режима работы разблокируйте панель установки режимов работы (2) повторным прикосновением к кнопке (3) «».

- Когда вы достигли желаемого эффекта укладки волос, нажмите и удерживайте кнопку подачи «холодного» воздуха (4) «» и зафиксируйте причёску.
- Если шнур питания перекручивается во время работы, периодически распрямляйте его.
- После окончания работы выключите фен нажатием и удержанием кнопки включения/выключения (1) «», выньте вилку шнура питания из электрической розетки.

## НАСАДКА-ДИФфуЗОР

- Насадка-диффузор (6) применяется для моделирования различных причёсок. При использовании насадки-диффузора (6) можно придать волосам прикорневой объем или объем по всей длине волос, создать романтические кудри, волны и т.д.
- Присоедините насадку-диффузор (6) к корпусу фена.
- Включите фен и установите необходимый режим работы, прикосновением к панели установки режимов работы (2).
- После окончания работы выключите фен, нажатием и удержанием кнопки включения/выключения (1) «», выньте вилку шнура питания из электрической розетки.

### ВОЗДУШНАЯ НАСАДКА «TORNADO»


- Воздушная насадка «TORNADO» (7) создаёт вращающийся воздушный поток горячего воздуха, который не создаёт «горячую точку», это позволяет бережно сушить волосы при моделировании причёски.
- Присоедините воздушную насадку (7) к корпусу фена.
- Включите фен и установите необходимый режим работы прикосновением к панели установки режимов работы (2).
- После окончания работы выключите фен нажатием и удержанием кнопки включения/выключения (1) «», выньте вилку шнура питания из электрической розетки.

### ЗАЩИТА ОТ ПЕРЕГРЕВА

- Система защиты от перегрева отключает фен, если превышена температура выходящего воздуха.
- Если фен отключился во время использования, выньте вилку шнура питания из электрической розетки и проверьте, не заблокированы ли входные и выходные воздушные отверстия.
- Дайте фену остыть в течение 10-15 минут, после чего включите его снова. Не блокируйте воздушные отверстия во время использования фена и не допускайте попадания пыли, пуха или волос в решётку воздухозаборника (7).

### ЧИСТКА И УХОД

Фен предназначен только для бытового использования.

- Выключите фен нажатием и удержанием кнопки включения/выключения (1) «», выньте вилку шнура питания из электрической розетки, подождите некоторое время, необходимое для остывания фена.
- Корпус фена и насадки (5, 6, 7) протрите слегка влажной тканью, после чего вытрите насухо.
- Очистите решётку воздухозаборника (8) при помощи щёточки.
- Запрещается погружать устройство в воду или любые другие жидкости.
- Запрещается для чистки корпуса фена и насадок (5, 6, 7), использовать абразивные чистящие средства или растворители.

### ХРАНЕНИЕ

- Отключите фен от электрической сети и произведите его чистку.
- Запрещается наматывать шнур питания на корпус фена, так как это может привести к повреждению шнура питания или корпуса фена.
- Для удобства хранения фена предусмотрена петелька (10), за которую можно подвесить фен при условии, что на него не будет попадать вода.

- Храните устройство в сухом прохладном месте, недоступном для детей и людей с ограниченными возможностями.

### КОМПЛЕКТ ПОСТАВКИ

1. Фен — 1 шт.
2. Насадка-концентратор — 1 шт.
3. Насадка диффузор — 1 шт.
4. Воздушная насадка — 1 шт.
5. Воздушная насадка «TORNADO» — 1 шт.
6. Инструкция — 1 шт.

### ТЕХНИЧЕСКИЕ ХАРАКТЕРИСТИКИ

- Электропитание: 220-240 В, ~ 50-60 Гц
- Номинальная потребляемая мощность: 1800-2200 Вт



#### ВНИМАНИЕ!

Не использовать прибор вблизи воды в ванных комнатах, душевых, бассейнах и т.д.

### УТИЛИЗАЦИЯ



Чтобы предотвратить возможный вред окружающей среде или здоровью людей от неконтролируемой утилизации отходов, после окончания срока службы устройства или элементов питания (если

входят в комплект), не выбрасывайте их вместе с обычными бытовыми отходами, передайте прибор и элементы питания в специализированные пункты для дальнейшей утилизации.

Отходы, образующиеся при утилизации изделий, подлежат обязательному сбору с последующей утилизацией в установленном порядке.

Для получения дополнительной информации об утилизации данного продукта обратитесь в местный муниципалитет, службу утилизации бытовых отходов или в магазин, где Вы приобрели данный продукт.

Производитель сохраняет за собой право изменять дизайн, конструкцию и технические характеристики, не влияющие на общие принципы работы устройства, без предварительного уведомления.

**Срок службы устройства — 3 года**

**Дата производства указана в серийном номере. В случае обнаружения каких-либо неисправностей срочно необходимо обратиться в авторизованный сервисный центр.**

## ФЕН BR3001

Фен шашты кептіруге және сәндеуге арналған.

### СИПАТТАМАСЫ

1. Қосу/сөндіру батырмасы «**⏻**»
2. Температура/ауа ағымының жылдамдығын орнату панелі
3. Бұғаттау батырмасы «**☺**»
4. «Суық» ауа беру батырмасы «**❄**»
5. Концентратор-қондырма
6. Диффузор қондырмасы
7. «TORNADO» ауа қондырмасы
8. Ауа тартқыш торша
9. Дисплей
10. Ілуге арналған ілмек

### Дисплей

11. Ауа ағыны жылдамдығының таңбалары
12. Температура таңбасы/температураның цифрлік таңбалары/«суық ауа» беру режимінің таңбасы
13. Бұғаттау режимінің таңбасы

### НАЗАР АУДАРЫҢЫЗ!

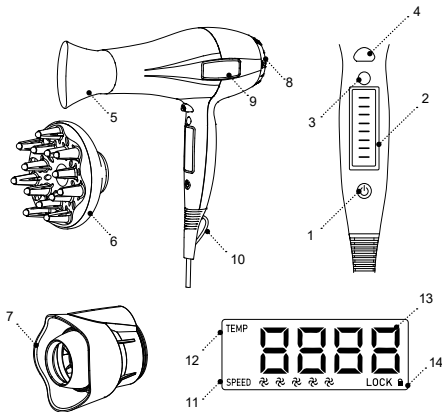
– Аспапты жуынатын бөлмеде, душта, бассейнде және т. б. судың жанында пайдаланбаңыз

– Фенді жуынатын бөлмеде қолданғаннан кейін желі бауының ашасын электр розеткадан

ажыратыңыз, себебі құрылғы сөндіргішпен сөндірілгенде де, судың жақындығы қауіпті.

– Жуынатын бөлменің қуаттандыру тізбегін қосымша қорғау үшін

30 мА аспайтын, номиналды іске қосылу тогы бар қорғаныстық ажырату құрылғысын (ҚАҚ) орнатқан жөн; орнату үшін электр маманға жүгіну қажет.



### ҚАУІПСІЗДІК ШАРАЛАРЫ ЖӘНЕ ПАЙДАЛАНУ БОЙЫНША НҰСҚАУЛЫҚ

Фенді пайдалану алдында пайдалану жөніндегі нұсқаулықты мұқият оқып шығыңыз, оқыған соң, болашақта пайдалану үшін сақтап қойыңыз.

- Фенді осы нұсқаулықта баяндалғандай, тікелей мақсаты бойынша ғана пайдаланыңыз.
- Құрылғыны дұрыс қолданбау оның бұзылуына, және пайдаланушыға немесе оның мүлкіне зиян келтіруге әкеп соғуы мүмкін және кепілдік жағдайы болып саналмайды.
- Фен тек құрғақ және сәл дымқыл шашты сәндеу үшін арналған суланған шашты немесе синтетикалық парикті сәндеу үшін құрылғыны пайдаланбаңыз.
- Заттаңбада көрсетілген құрылғының жұмыс кернеуі электр желісінің кернеуіне сәйкес екеніне көз жеткізіңіз.
- Егер сіз ұйқылы-ояу күйде болсаңыз, құрылғыны пайдаланбаңыз.
- Құрылғыны үй-жайдан тыс жерде пайдалануға тыйым салынады.
- Найзағай кезінде құрылғыны пайдалану ұсынылмайды.
- Құрылғыны соққыдан, құлаудан, дірілден және басқа да механикалық әсерлерден сақтаңыз.
- Желіге қосылған фенді қараусыз қалдырмаңыз.

- Құрылғыны жылу көздерінің, жылыту аспаптарының немесе ашық оттың тікелей жанында пайдаланбаңыз.
- Құрылғыны аэрозольдар пайдаланылатын немесе шашырайтын жерлерде, сондай-ақ тез тұтанатын сұйықтықтарға жақын жерлерде пайдалануға тыйым салынады.
- Құрылғыны асүй раковинасына жақын, жуынатын бөлмеде, бассейндер немесе басқа да су толтырылған сыйымдылықтарға жақын жерде пайдаланбаңыз.
- Құрылғыны ванна қабылдау кезінде пайдаланбаңыз.
- Суға толы ваннаға немесе раковинаға түсіп кете алатын жерлерде құрылғыны іліп қоймаңыз және сақтамаңыз, құрылғы корпусын, желі бауын немесе желі бауының ашасын суға немесе кез-келген басқа сұйықтықтарға батырмаңыз.
- Егер құралғы суға құлап кетсе, дереу желі бауының ашасын электр розеткасынан суырыңыз, содан кейін ғана құрылғыны судан алып шығуға болады.
- Қуаттандыру бауы ыстық беттерге және жиһаздың өткір жиектеріне тиюін болдырмаңыз.
- Құрылғыны пайдаланып болғаннан кейін немесе тазалау алдында электр желісінен сөндіріңіз. Құрылғыны электр желісінен ажыратқан кезде тек қуаттандыру бауының ашасынан ұстаңыз және

- оны электр розеткасынан абайлап шығарыңыз, қуаттандыру бауынан тартпаңыз — бұл оның зақымдануына әкелуі және қысқа тұйықталуын тудыруы мүмкін.
- Құрылғы корпусын, желі бауын және желі бауының ашасын су қолмен ұстамаңыз.
- Феннің ыстық беткейлері бетке, мойынға және басқа да дене мүшелеріне тиюін болдырмаңыз.
- Ыстық ауаны көзіңізге немесе денеңіздің жылуға сезімтал басқа мүшелеріңізге бағыттамаңыз.
- Қондырмалар жұмыс істеу уақытта қызады. Оларды шешер алдында оны суытуға уақыт беріңіз.
- Фен корпусының кез-келген саңылауларына бөтен заттарды салмаңыз.
- Феннің ауа тесіктерін жабуға тыйым салынады, оны ауа тесіктері бұғатталып қалуы мүмкін болатын жұмсақ жерге қоймаңыз. Ауа өтетін саңылауларда мамық жүн, шаң, шаш және т. с. с болмауы тиіс.

### НАЗАР АУДАРЫҢЫЗ!

Балаларға полиэтилен пакеттерімен немесе қаптама үлдірімен ойнауға рұқсат етпеңіз. **Тұншығу қаупі бар!**

- Фен корпусының және қондырмалардың тазалауын мезгілімен жүргізіп отырыңыз.
- Қолданыстан соң немесе тазалау алдында құрылғыны электр желісінен сөндіріңіз.

- Балалардың қауіпсіздігі үшін қаптама ретінде пайдаланылатын, полиэтилен пакеттерді қадағалаусыз қалдырмаңыз.
- Фен балалардың пайдаланымына арналмаған.
- Құрылғыны ойыншық ретінде пайдалануын болдырмау үшін, балаларды қадағалаңыз.
- Құрылғы жұмыс істеп тұрғанда балалар жұмыс бетіне, құрылғы корпусына, қуаттандыру бауына немесе қуаттандыру бауының ашасына тиісуіне рұқсат бермеңіз.
- Егер жұмыс істеп тұрған құрылғының маңында балалар немесе мүмкіндіктері шектеулі адамдар болса, онда ерекше назарда болыңыз.
- Жұмыс істеу уақытында және жұмыс циклдері арасындағы үзілістерде құрылғыны балалардың қолы жетпейтін жерде орналастырыңыз.
- Аспап дене, жүйке немесе сана мүмкіндіктері төмендетілген тұлғалардың (балаларды қоса) пайдалануына арналмаған, сондай-ақ егер олардың тәжірибесі немесе білімі болмаса, егер олар бақыланбаса немесе олардың қауіпсіздігі үшін жауап беретін тұлғамен аспапты пайдалану туралы нұсқаулықтар берілмесе.
- Қуаттандыру бауының бүтіндігін мезгілімен тексеріп отырыңыз. • Қуаттандыру бауы зақымданғанда қауіп тудырмау үшін оны дайындаушы, сервистік қызмет немесе баламалы білікті маман ауыстыруы тиіс.

- Құрылғыны өздігіңізден жөндеуге тыйым салынады. Құрылғыны өз бетіңізбен бөлшектемеңіз, кез-келген ақаулықтар пайда болған кезде, сондай-ақ құрылғы құлағаннан кейін, оны электр желісінен ажыратыңыз және қызмет көрсету орталығына жүгініңіз.
- Құрылғының зақымдануын болдырмау үшін зауыт қаптамасында тасымалдаңыз.
- Құрылғыны салқын және құрғақ, балалардың және мүмкіндігі шектеулі адамдардың қолы жетпейтін жерде сақтаңыз.

### ҚҰРЫЛҒЫ ТЕК ТҰРМЫСТЫҚ ПАЙДАЛАНУҒА АРНАЛҒАН, ҚҰРЫЛҒЫНЫ КОМЕРЦИЯЛЫҚ НЕМЕСЕ ЗЕРТХАНАЛЫҚ МАҚСАТТАРДА ПАЙДАЛАНУҒА ТЫЙЫМ САЛЫНАДЫ.

### АЛҒАШ РЕТ ПАЙДАЛУ АЛДЫНДА

Құрылғыны кері температурада тасымалдағаннан немесе сақтағаннан кейін оны қаптамадан шығарыңыз және пайдаланудың алдында 3 сағат күтіңіз.

- Фенді қаптамасынан шығарыңыз және қаптама материалдары мен жарнамалық жапсырмаларды алып тастаңыз,
- Зауыт қаптамасын сақтаңыз.
- Қауіпсіздік шаралары мен пайдалану нұсқауларымен танысыңыз.

- Жинақталымын тексеріңіз.
- Құрылғыны зақымдануына қатысты тексеріп алыңыз, зақымдануы болған жағдайда оны электр желіге қоспаңыз.
- Феннің көрсетілген қуаттандыру параметрлері электр желісінің параметрлеріне сәйкес келетініне көз жеткізіңіз. Фенді 60 Гц жиіліктегі электр желісіне қосқанда, ешқандай қосымша әрекеттер қажет емес.
- Фен корпусы мен қондырмаларды (5, 6, 7) таза, шаңды жою үшін сәл дымқыл шүберекпен сүртіңіз, содан кейін құрғатып сүртіңіз.

### ФЕНДІ ПАЙДАЛАНУ

- Ескертпе:** басқару батырмалары (1, 2, 3) сенсорлы, фенді қосу немесе жұмыс режимін орнату үшін, батырмаларды түрту жеткілікті.
- Қуаттандыру бауын толық тарқатыңыз.
- Қуаттандыру бауының ашасын электр розеткасына салыңыз.
- Қосу/сөндіру (1) «**⏻**» батырмасын 3 секунд бойы басыңыз және ұстап тұрыңыз, фен қосылады.
- Ескертпе:** алғашқы пайдалану кезінде қыздыру элементінен бөтен иіс және аздаған түтін шығуы мүмкін, бұл қалыпты жағдай және кепілдік оқиғасы болып табылмайды.
- Ауа ағынының жылдамдығын/температураны орнату панеліне (2) түрту арқылы қажетті жұмыс режимін орнатыңыз. Жұмыс режимі дисплейде (9)

таңбалармен (11, 12, 13) көрсетіледі. Сіз 6 жылдамдық және 8 температуралық жұмыс режимін орната аласыз.

- Жұмыс режимін таңдағаннан кейін, бұғаттау (3) «☺» батырмасын түртіңіз, бұл ретте дисплейде (8) таңба (14) пайда болады, жұмыс режимдерін реттеу панелі (2) бұғатталады. Жұмыс режимін өзгерту үшін батырманы (3) «☺» тағы бір рет түртіңіз, дисплейдегі (9) таңба (14) өшеді.
- «Суық» ауа беру режимін қосу үшін, батырманы басыңыз және ұстап тұрыңыз (4) «❄», бұл ретте дисплейде (9) таңбалары «COOL» көрсетіледі. «Суық» ауа беру қызметін сіздің шаш үлгіңізді бекіту үшін пайдаланыңыз.
- Ескертпе: фен «суық» ауа беру режимінде жұмыс істегенде, дисплейде (9) тек ауа ағынының жылдамдығы таңбалармен (11) көрсетіледі.
- Жұмыс аяқталғаннан кейін фенді сөндіріңіз, ол үшін қосу/сөндіру (1) «⏻» батырмасын басыңыз және ұстап тұрыңыз, электр розеткасынан қуаттандыру бауының ашасын сурыңыз.

#### ҚОНДЫРМА-КОНЦЕНТРАТОР

- Қондырма-концентраторды (5) фен корпусына қосыңыз. Қондырма-концентратор (5) жіңішке ауа ағынын белгілі бір шаш тарамына бағыттайды.
- Қуаттандыру бауының ашасын электр розеткасына салыңыз. Фенді қосыңыз және қажетті жұмыс режимін орнатыңыз, жұмыс режимін орнату па-

нелін (2) түрту. Жұмыс режимдерін орнату панелін (2) батырманы (3) «☺» түрту арқылы бұғаттаңыз. Басқа жұмыс режимін орнату қажет болса, жұмыс режимін орнату панелін (2) бұғаттан шығарыңыз, ол үшін батырманы (3) «☺» қайта түртіңіз.

- Сіз шашты сәндеуді қалаған нәтижеңізге жеткенде, «суық» ауа беру батырмасын (4) «❄» басыңыз және ұстап тұрыңыз және шаш үлгісін бекітіңіз.
- Егер қуаттандыру бауы жұмыс кезде бұралып қалса, оны мезгілмен түзетіп отырыңыз.
- Жұмыс аяқталғаннан кейін фенді сөндіріңіз, ол үшін қосу/сөндіру (1) «⏻» батырмасын басыңыз және ұстап тұрыңыз, электр розеткасынан қуаттандыру бауының ашасын сурыңыз.

#### ҚОНДЫРМА-ДИФфузор

- Қондырма-диффузор (6) әртүрлі шаш үлгілерін модельдеу үшін қолданылады. Қондырма-диффузорды (6) қолданғанда, шаштың барлық ұзындығы бойынша көлем немесе тамырына көлем беруге болады, романтикалық бұйралар, толқындар және т. б. жасауға болады.
- Қондырма-диффузорды (6) фен корпусына қосыңыз.
- Фенді қосыңыз және қажетті жұмыс режимін орнатыңыз, ол үшін жұмыс режимдерін орнату панелін (2) түртіңіз.
- Жұмыс аяқталғаннан кейін фенді сөндіріңіз, ол үшін қосу/сөндіру (1) «⏻» батырмасын басыңыз

және ұстап тұрыңыз, электр розеткасынан қуаттандыру бауының ашасын сурыңыз.

#### «TORNADO» АУА ҚОНДЫРМАСЫ

- «TORNADO» ауа қондырмасы (7) «ыстық нүкте» жасамайтын айналмалы ауа ағынын жасайды, бұл шашты үлгісін модельдеу кезінде қорғап кептіруге мүмкіндік береді.
- Ауа қондырмасын (7) фен корпусына қосыңыз.
- Фенді қосыңыз және қажетті жұмыс режимін орнатыңыз, ол үшін жұмыс режимдерін орнату панелін (2) түртіңіз.
- Жұмыс аяқталғаннан кейін фенді сөндіріңіз, ол үшін қосу/сөндіру (1) «⏻» батырмасын басыңыз және ұстап тұрыңыз, электр розеткасынан қуаттандыру бауының ашасын сурыңыз.

#### ҚЫЗЫП КЕТУДЕН ҚОРҒАНЫС

- Егер шығатын ауаның температурасы артып кетсе, қызып кетуден қорғау жүйесі фенді өшіреді.
- Егер фен пайдалану барысында өшіп қалса, электр розеткасынан желі бауының ашасын шығарыңыз және ауаның шығу немесе кіру тесіктері бұғатталмағандығын тексеріңіз.
- Фенді 10-15 минут суытып, содан кейін қайтадан қосыңыз. Фенді пайдаланғанда ауа тесіктерін бұғаттамаңыз және ауа тартқыш тесіктерге (7) мамық жүн, шаң, шаштың түсуіне жол бермеңіз.

#### ТАЗАЛАУ ЖӘНЕ КҮТІМ

Фен тек тұрмыстық пайдаланымға арналған.

- Фенді өшіріңіз, ол үшін қосу/сөндіру батырмасын (1) «⏻» басып, ұстап тұрыңыз, электр розеткасынан қуаттандыру бауының ашасын суырыңыз, фенді суыту үшін қажет, біраз уақыт күтіңіз.
- Фен корпусы мен қондырмаларды (5, 6, 7) сәл дымқыл матамен сүртіңіз, содан кейін құрғатып сүртіңіз.
- Ауа тартқыш тесіктерді (8) қылшақша көмегімен тазалаңыз.
- Құрылғыны суға немесе кез-келген басқа сұйықтықтарға батыруға тыйым салынады.
- Фен корпусын және қондырмаларды (5, 6, 7) тазалау үшін абразивті тазалау құралдарын немесе еріткіштерді пайдалануға тыйым салынады.

#### САҚТАЛУЫ

- Фенді электр желісінен ажыратыңыз және оны тазалаңыз.
- Қуаттандыру бауын фен корпусына орауға тыйым салынады, себебі бұл қуаттандыру бауын немесе фен корпусын зақымдауы мүмкін.
- Фенді сақтаудың ыңғайлылығы үшін ілмек (10) қарастырылған, оның көмегімен фенді ілуге болады, егер бұл жағдайда оған су тимейтін болса.
- Құрылғыны салқын және құрғақ, балалардың және мүмкіндігі шектеулі адамдардың қолы жетпейтін жерде сақтаңыз.

**ЖЕТКІЗІЛІМ ЖИЫНТЫҒЫ**

1. Фен — 1 дн.
2. Қондырма-концентратор — 1 дн.
3. Диффузор қондырма — 1 дн.
4. Ауа қондырмасы — 1 дн.
5. «TORNADO» ауа қондырмасы — 1 дн.
6. Нұсқаулық— 1 дн.

**ТЕХНИКАЛЫҚ СИПАТТАМАЛАРЫ**

- Электр қуаттандыруы: 220-240 В, ~ 50-60 Гц
- Номиналды тұтыну қуаты: 1800-2200 Вт

**НАЗАР АУДАРЫҢЫЗ!**

Аспапты жуынатын бөлмеде, душта, бассейнде және т.б. жерлерде судың қасында пайдаланбаңыз.

**КӘДЕГЕ АСЫРУ**

Қалдықтардың бақыланбай кәдеге асыруынан қоршаған ортаға немесе адамдардың денсаулығына зиян келтірмеу үшін, құрылғының немесе қуаттандыру элементтерінің (егер жинақталымға кірсе) қызмет ету мерзімі аяқталғаннан кейін оларды әдеттегі тұрмыстық қалдықтармен бірге тастамаңыз, аспапты және қуаттандыру элементтерін одан әрі кәдеге асыру үшін арнайы пункттерге жіберіңіз.

Бұйымдарды кәдеге асыру кезінде пайда болатын қалдықтар белгіленген тәртіп бойынша келесі кәдеге асырылатын тәртіппен міндетті түрде жинауға жатады.

Берілген өнімді кәдеге асыру туралы қосымша ақпаратты алу үшін жергілікті муниципалитетке, тұрмыстық қалдықтарды кәдеге асыру қызметіне немесе берілген өнімді Сіз сатып алған дүкенге жүгініңіз.

Өндіруші алдын-ала ескертусіз, құрылғының дизайнын, конструкциясы мен оның жалпы жұмыс ұстанымдарына әсер етпейтін техникалық сипаттамаларын өз-герту құқығын өзіне қалдырады.

**Құрылғының қызмет ету мерзімі — 3 жыл**

Өндірілген күні сериялық нөмірде көрсетілген. Қандай да бір ақаулықтар табылған жағдайда дереу авторландырылған сервистік орталыққа жүгіну керек.

Hergestellt für «Ruste GmbH»,  
Berggasse 18/18, 1090 Wien,  
Österreich

Produced for «Ruste GmbH»,  
Berggasse 18/18, 1090 Vienna,  
Austria

Изготовлено по заказу Русте  
Гмбх, Бергассе 18/18, 1090 Вена,  
Австрия

Уполномоченное изготовителем  
лицо: ООО «Грантэл»  
143912, МО, г. Балашиха,  
ш. Энтузиастов, вл. 1А  
т.: +7 (495) 297-50-20,  
e-mail: info@brayer.su

Made in China/Произведено в Китае



[brayer.su](http://brayer.su)

