

4. СВИДЕТЕЛЬСТВО О ПРИЕМКЕ.

Стол СО-2 соответствует требованиям ТО-27575562-01-2015, ТО-27575562-02-2015 и признан годным для эксплуатации.

Комплектовщик _____

ОТК _____

Дата _____

ВНИМАНИЕ!

Предприятие-изготовитель оставляет за собой право проводить конструктивные изменения, связанные с внедрением новых материалов и технологий, направленных на повышение качества и долговечности изделий.

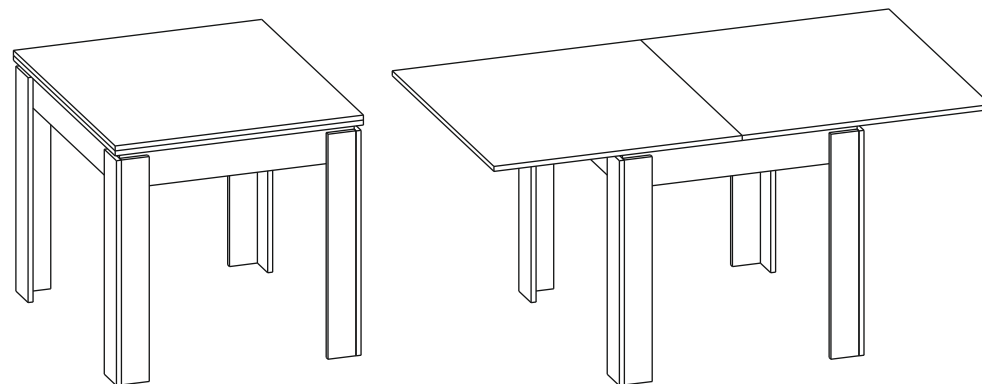
5. КОМПЛЕКТНОСТЬ ПОСТАВКИ.

№ поз	Наименование	Размеры	Кол-во
1	Столешница	800 x 900	1
2	Откидная столешница	800 x 900	1
3	Царга	824 x 116	2
4	Царга	756 x 116	2
5	Боковина	724 x 108	4
6	Боковина	724 x 90	4
Фурнитура, метизы			
№ поз	Наименование	Ед.Изм.	Кол-во
А	Винтовая стяжка	шт.	5
Б	Шток эксцентрика	шт.	13
В	Эксцентрик	шт.	13
Г	Петля секретерная	шт.	2
Д	Направляющие для столов "книжка"	компл.	1
Е	Наконечники	шт.	8
Ж	Замок кнопочный	шт.	2
З	Ролик для скольжения столешницы	шт.	4
И	Шуруп 3x16	шт.	9
К	Шуруп 3x20	шт.	9
Л	Шуруп 3,5x13	шт.	13
М	Шуруп 4x16	шт.	21
Н	Винт М6x30	шт.	16
О	Гвоздь	шт.	17
П	Заглушка для эксцентрика	шт.	13
Р	Ключ для винтовой стяжки	шт.	1
С	Шкант	шт.	9



Стол обеденный СО - 2
(772/756 x 800(1600) x 900)

ПАСПОРТ



1. ТРАНСПОРТИРОВКА, ХРАНЕНИЕ ЭКСПЛУАТАЦИЯ И УХОД ЗА МЕБЕЛЬЮ.

Изделие допускается транспортировать в упаковке предприятия-изготовителя любым видом транспорта при условии надежной защиты от механических повреждений и влаги (атмосферных осадков и т.д.)

Не допускается воздействие влаги. Изделие должно храниться и эксплуатироваться в сухих и теплых помещениях. Не рекомендуется устанавливать изделие около источников тепла.

Удаление пыли с поверхности изделия следует производить мягкой тканью с использованием специальных составов по уходу за мебелью.

2. ГАРАНТИИ ИЗГОТОВИТЕЛЯ

Предприятие - изготовитель гарантирует соответствие Стола СО-2 **ТО-27575562-01-2015** и **ТО-27575562-02-2015** при соблюдении правил транспортировки, хранения и эксплуатации. Гарантийный срок эксплуатации 24 месяца с момента приобретения. Срок службы изделия 5 лет.

Предприятие-изготовитель не несет ответственности за недостатки изделия, появившиеся в результате несоблюдения Покупателем правил эксплуатации, сборки, транспортировки и ухода за мебелью.

3. УКАЗАНИЯ ПО СБОРКЕ СТОЛА СО-2.

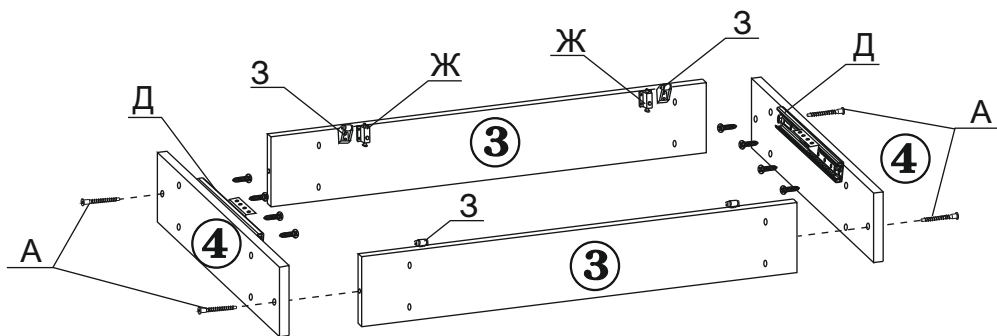
Сборку изделия рекомендуем доверить специалисту. В случае самостоятельной сборки строго следуйте указаниям настоящей инструкции.

Предприятие - изготовитель не несет ответственность за повреждения изделия, произошедшими во время сборки.

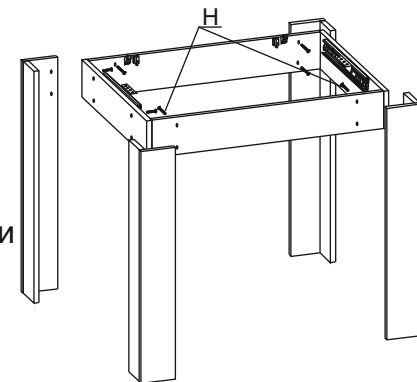
Для сборки изделия необходим следующий инструмент: молоток, крестовая отвертка, ключ-шестигранник 4мм (входит в комплект изделия).

3.1. На нижних торцах боковин (дет. №5 и №6), с помощью гвоздей закрепите наконечники (поз.Е). В детали №5 вкрутите штоки эксцентриков, (поз.Б) и установите шкранты (поз.С). В детали №6, установите эксцентрики (поз.В). Стрелка на эксцентрике должна быть направлена сторону торцевого отверстия. Соедините попарно детали, так чтобы штоки эксцентриков и шкранты вошли в торцевые отверстия. **Обратите Внимание!** детали №5 и №6 имеют правую и левую конфигурацию. Деталь №5пр, стыкуется с деталью №6л, а деталь №5л стыкуется с деталью №6пр. Зафиксируйте эксцентрики повернув их на 180 град. по часовой стрелке. Полученные конструкции являются ногами стола.

3.2. Соедините винтовой стяжкой (поз.А), царги стола (дет. №3 и №4). На две царги (дет. №3), установите ролики скольжения столешницы (поз.З), с помощью шурупов 3x20, а на одну царгу, установите кнопочные замки (поз.Ж) с помощью шурупов 3x16. На царги (дет. №4), установите направляющие (поз.Д) с помощью шурупов 4x16.



3.4. К полученному каркасу, с помощью винтов (поз.Н), присоедините ноги стола.



3.5. Соедините основную и откидную столешницы (дет. №1 и №2) секретерными петлями (поз.Г).



3.6. Сложите столешницы. Переверните и опустите сверху каркас. Закрепите шурупами направляющие к столешнице сдвинув крыло крепления в необходимую сторону. Следите чтобы ответные отверстия кнопочных замков, совпадали с расположением самих замков.

3.7. Закройте головки винтовых стяжек и эксцентрики входящими в комплект декоративными заглушками.

Схема трансформации стола.



Во избежание случайного сдвига столешницы, фиксируйте ее кнопочным замком (поз.Ж).

Изделие готово к эксплуатации.