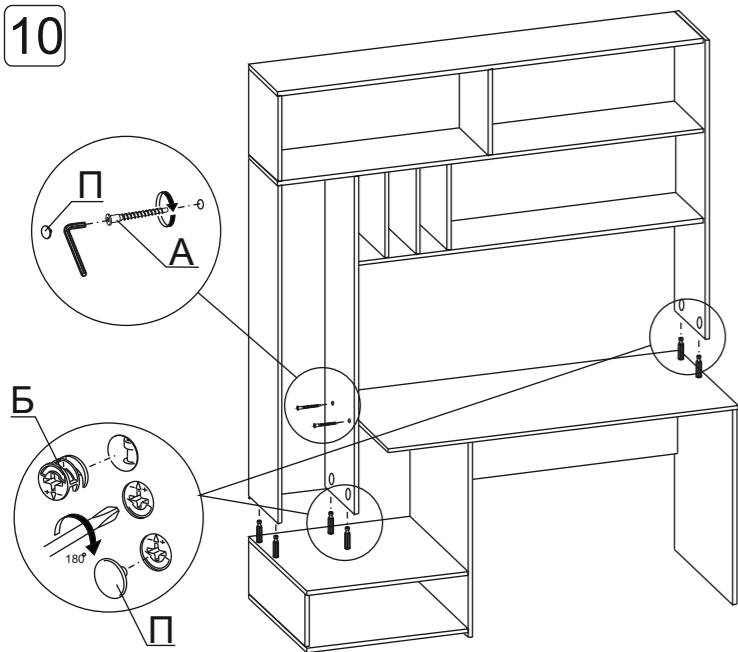
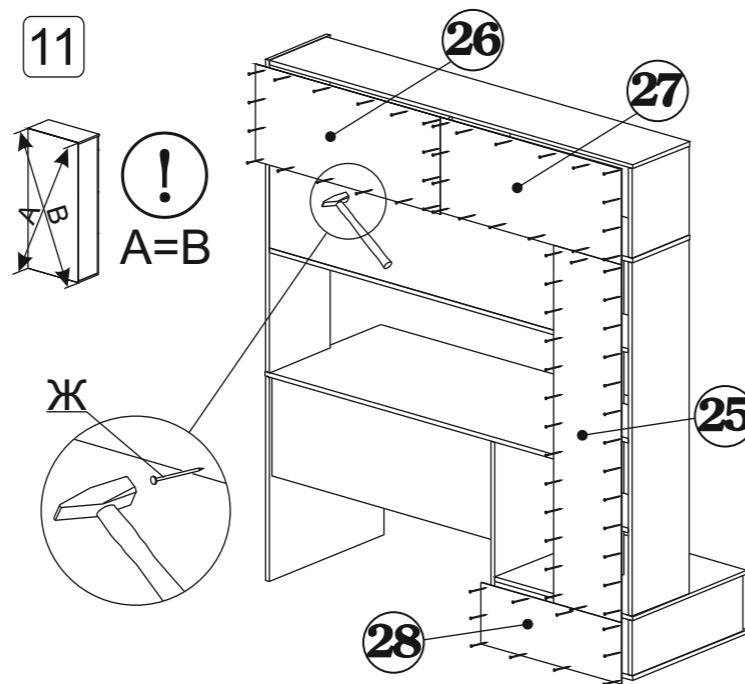


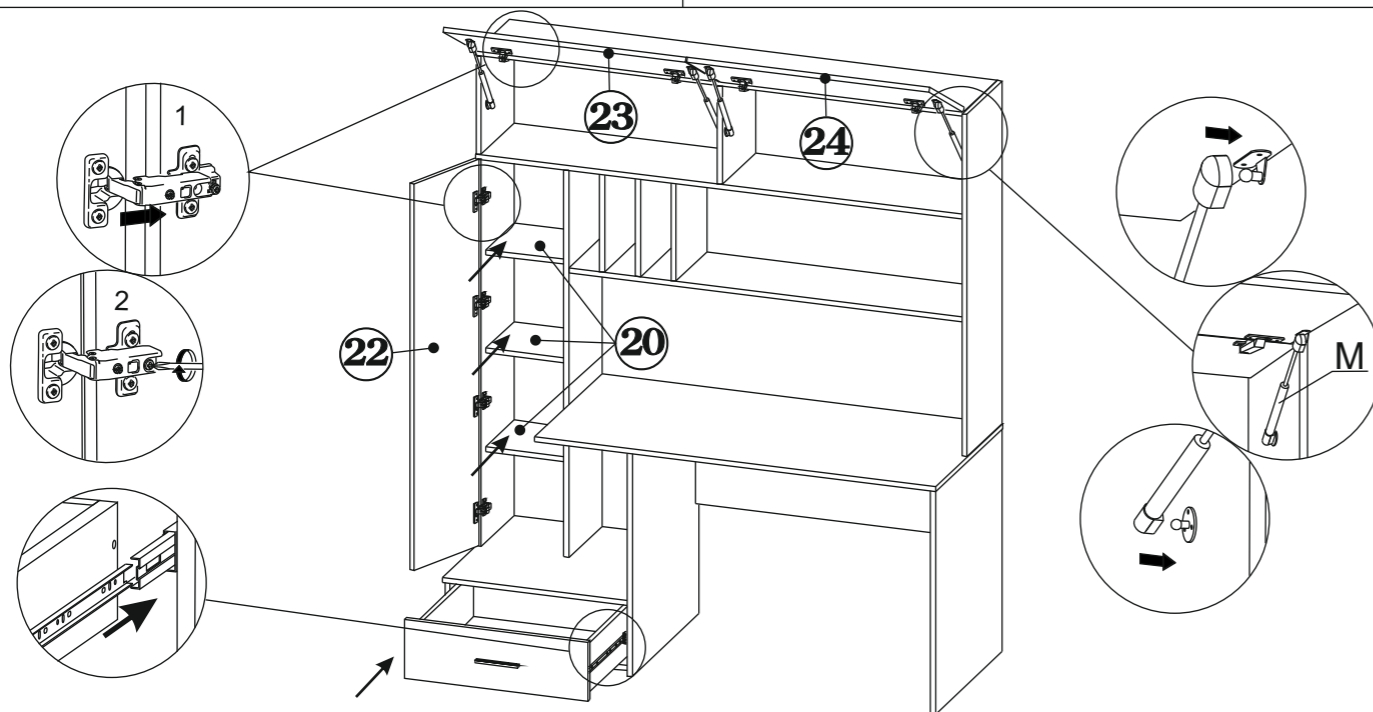
10



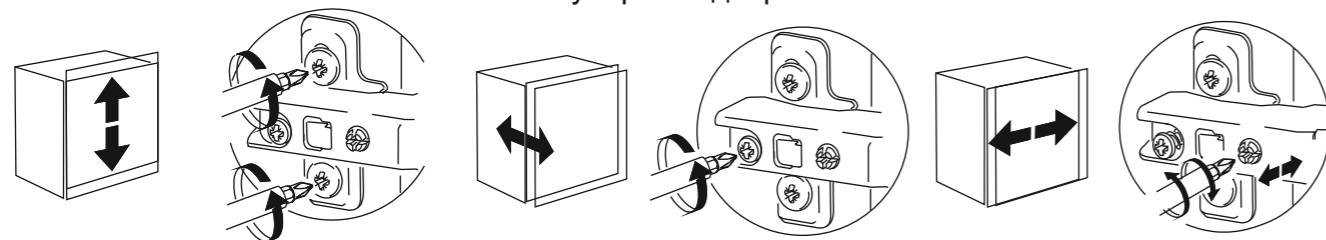
11



12



Регулировка двери



Изделие готово к эксплуатации.

5. СВИДЕТЕЛЬСТВО О ПРИЕМКЕ.

Стол КСТ- 17 соответствует требованиям ТО-27575562-01-2015 и ТО-27575562-02-2015 и признан годным для эксплуата

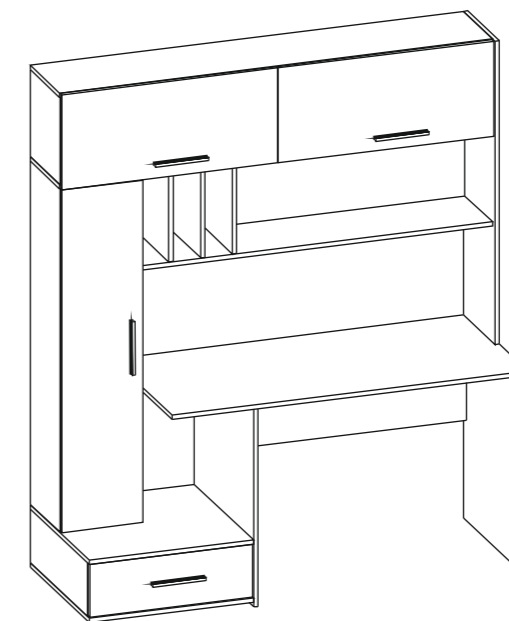
Комплектовщик _____
 ОТК _____
 Дата _____

ВНИМАНИЕ!:

Предприятие-изготовитель оставляет за собой право проводить конструктивные изменения, связанные с внедрением новых материалов и технологий, направленных на повышение качества и долговечности изделий.

Стол КСТ-17
 (1850 x 1600 x 600)

ПАСПОРТ



1. ТРАНСПОРТИРОВКА, ХРАНЕНИЕ ЭКСПЛУАТАЦИЯ И УХОД ЗА МЕБЕЛЬЮ.

Изделие допускается транспортировать в упаковке предприятия-изготовителя любым видом транспорта при условии надежной защиты от механических повреждений и влаги (атмосферных осадков и т.д.)

Не допускается воздействие влаги. Изделие должно храниться и эксплуатироваться в сухих и теплых помещениях.

Не рекомендуется устанавливать изделие около источников тепла. Удаление пыли с поверхности изделия следует производить мягкой тканью с использованием специальных составов по уходу за мебелью.

2. ГАРАНТИИ ИЗГОТОВИТЕЛЯ

Предприятие - изготовитель гарантирует соответствие Стола КСТ-17 требованиям ТО-27575562-01-2015 и ТО-27575562-02-2015 при соблюдении правил транспортировки, хранения и эксплуатации. Гарантийный срок эксплуатации 24 месяца с момента приобретения. Срок службы изделия 5 лет.

Предприятие-изготовитель не несет ответственности за недостатки изделия, появившиеся в результате несоблюдения Покупателем правил эксплуатации, сборки, транспортировки и ухода за мебелью.

3. УКАЗАНИЯ ПО СБОРКЕ СТОЛА КСТ-17

Сборку изделия рекомендуем доверить специалисту. В случае самостоятельной сборки строго следуйте указаниям настоящей инструкции. Предприятие-изготовитель не несет ответственность за повреждения изделия, произошедшие во время сборки.

Для сборки изделия необходим следующий инструмент: крестовая отвертка, молоток, ключ - шестигранник для винтовой стяжки (входит в комплект изделия).

4. КОМПЛЕКТНОСТЬ ПОСТАВКИ.

| № Дет | Наименование | Размеры | Кол-во | № Дет | Наименование | Размеры | Кол-во |
|-------|---------------------|------------|--------|-------|---------------------|------------|--------|
| 1 | Столешница | 1300 x 600 | 1 | 15 | Полка | 1583 x 296 | 1 |
| 2 | Боковина стола | 724 x 595 | 1 | 16 | Крышка полки | 1583 x 296 | 1 |
| 3 | Боковина стола | 724 x 595 | 1 | 17 | Полка | 1282 x 295 | 1 |
| 4 | Боковина тумбы | 574 x 196 | 1 | 18 | Перегородка | 318 x 296 | 1 |
| 5 | Дно тумбы | 600 x 594 | 1 | 19 | Перегородка | 318 x 276 | 3 |
| 6 | Крышка тумбы | 600 x 594 | 1 | 20 | Полка вкладная | 266 x 252 | 3 |
| 7 | Царга | 967 x 356 | 1 | 21 | Задняя стенка | 1282 x 318 | 1 |
| 8л | Боковина ящика | 500 x 160 | 1 | 22 | Дверь | 1252 x 296 | 1 |
| 8п | Боковина ящика | 500 x 160 | 1 | 23 | Дверь | 787 x 346 | 1 |
| 9 | Задняя стенка ящика | 526 x 160 | 1 | 24 | Дверь | 787 x 346 | 1 |
| 10 | Фасад ящика | 595 x 192 | 1 | 25 | Задняя стенка (ДВП) | 1271 x 296 | 1 |
| 11 | Боковина стеллажа | 1255 x 296 | 1 | 26 | Задняя стенка (ДВП) | 805 x 346 | 1 |
| 12 | Перегородка | 1255 x 296 | 1 | 27 | Задняя стенка (ДВП) | 788 x 340 | 1 |
| 13 | Боковина стеллажа | 1110 x 316 | 1 | 28 | Задняя стенка (ДВП) | 611 x 218 | 1 |
| 14 | Боковина полки | 318 x 296 | 1 | 29 | Дно ящика (ДВП) | 538 x 496 | 1 |



1. Рассоедините шариковые направляющие нажав на фиксатор

