



## Требования по эксплуатации изделия и меры предосторожности

Срок и течение которого мебель сохраняет красоту и прочность, в значительной степени зависит от условий ее хранения и эксплуатации. Поддерживаясь некоторыми простыми практическими советами, Вы сможете поддерживать в наилучшем состоянии все элементы Вашей мебели.

### Свет

Не допускайте прямого воздействия солнечных лучей на мебель. Продолжительное прямое воздействие света на некоторые участки может вызвать изменение их цветовых характеристик по сравнению с другими участками, которые меньше подвергались воздействию.

### Температура

Высокие значения тепла или холода, а также внезапные перепады температуры могут серьезно повредить мебель или ее части. Мебель не должна располагаться ближе одного метра от источников тепла, нагревательных приборов. Рекомендуемая температура воздуха для хранения и эксплуатации от  $-10$  до  $+25$  °C. Не допускайте попадания на мебель горячих предметов (упаки, посуда с кипятком и пр.) и также продолжительного воздействия выходящих нагревания излучений (свет мощных ламп, микроволновые излучатели и т.п.).

### Влажность

Рекомендуемая относительная влажность местонахождения мебели 60-70%. Не следует поддерживать в течение продолжительного времени условия крайней влажности и (или) сухости, в том более их периодической смены. С течением времени такие условия могут повредить на целостность мебели и ее части. Если такие условия были созданы, рекомендуется часто проветривать помещения и по мере возможности пользоваться осушителями или увлажнителями для нормализации влажности. Не размещайте мебель вблизи влажных и сырых стен предметов.

### Агрессивные среды и абразивные материалы

Ни в коем случае не допускайте воздействие на мебель агрессивных жидкостей (кислот, щелочей, растворителей и т.п.), содержащих такие жидкости продуктов и их паров. Попадая на мебель и их соединения являются химически активными, реакция с ними может повлечь негативные последствия для Вас и Вашего имущества. Также стоит помнить, что некоторые специфические моющие (чистящие) составы (средства) могут содержать высокую концентрацию агрессивных химических веществ и (или) абразивные составы. Применение подобных моющих (чистящих) составов (средств) недопустимо.

### Запах

От новой мебели может исходить естественный запах материалов, из которых она изготовлена. Запах может сохраняться в течение 3 недель с момента сборки. Для снижения интенсивности запаха рекомендуется:

- для мягкой мебели – пропылесосить изделие и проветрить помещение;
- для корпусной мебели – протирать тканью, смоченной мягким моющим средством, вытирать чистой сухой тканью и проветривать помещение, предварительно открыв все двери и ящики изделия. Данные действия необходимо повторять 3-4 раза в день.

### Уход за мебелью

Всегда сохраняйте поверхность мебели в полной сухости. При необходимости протрите поверхность мебели сухой мягкой тканью (валяная, сукно, войлок и т.п.). Рекомендуется очистить мебель как можно скорее после того, как она испачкалась. Если Вы оставите загрязнение на некоторое время, то заметно повышается опасность образования разводов, пятен и повреждений покрытия мебели или ее частей. В случае стойких загрязнений рекомендуется использовать специальные очистители. Внимательно изучайте инструкцию моющего средства, средством должно походить под тип покрытия Вашей мебели. Недопустимо применение моющих средств, содержащих абразивные вещества. Недопустимо применение соды, стиральных порошков и прочих средств, не предназначенных для ухода за мебелью. Уход за поверхностями должен осуществляться в специально предназначенными моющими средствами.

Для устранения пыли с поверхностей мягких частей мебели используйте пылесос со специальным насадками для чистой мебели.

Не размещайте и не перемещайте на поверхностях мебели предметы, имеющие острые углы, кроми, выступающие острые детали.

### Эксплуатация

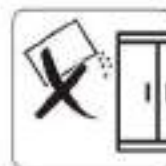
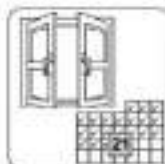
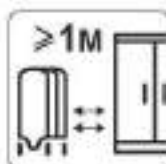
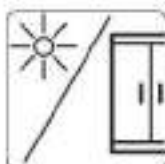
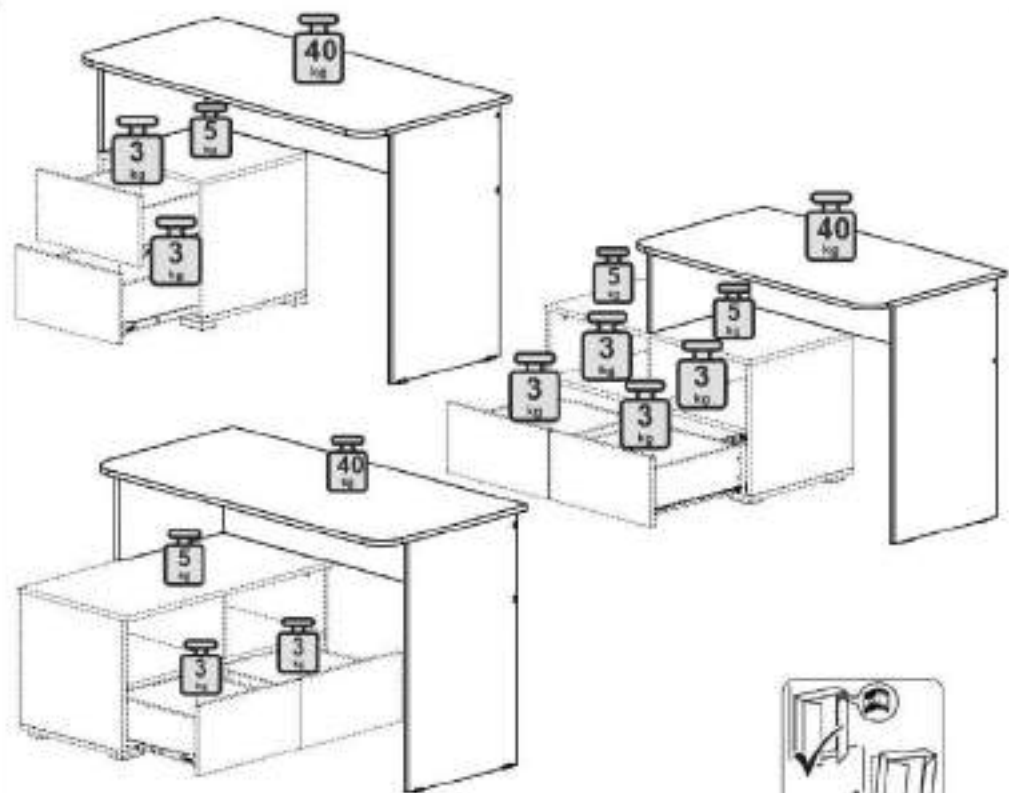
Используйте изделие только по прямому назначению. Сборку и демонтаж производите только в полном соответствии с прилагаемой инструкцией.

- Не допускайте в зону сборки изделия детей. Это травмоопасно.
- Во избежание опрокидывания мебель должна быть постоянно прикреплена к стене. Для крепления к стене используйте крепеж, подходящий для материала стен Вашего дома. Если Вы не уверены какой тип крепежа подходит для материала стен, обратитесь к специалисту или в специализированный магазин.
- Не разрешайте детям входить на дверцы, использовать полки и выдвижные ящики в качестве лестницы. Это может привести к серьезным травмам.

Нагрузка на мебель и ее части (полки, ящики, сидения и пр.) не должна превышать установленных производителем норм, указанных в конце инструкции по сборке.

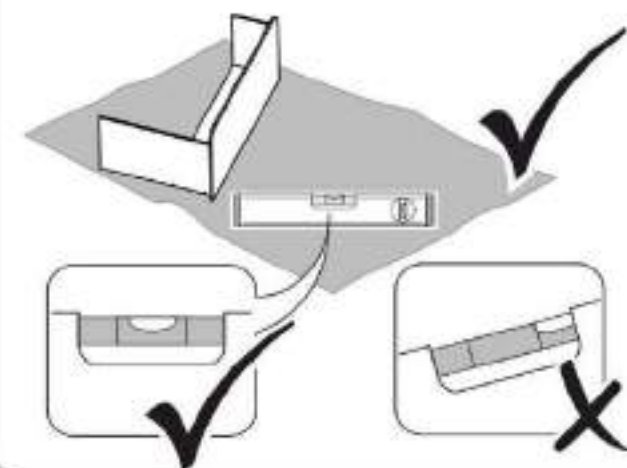
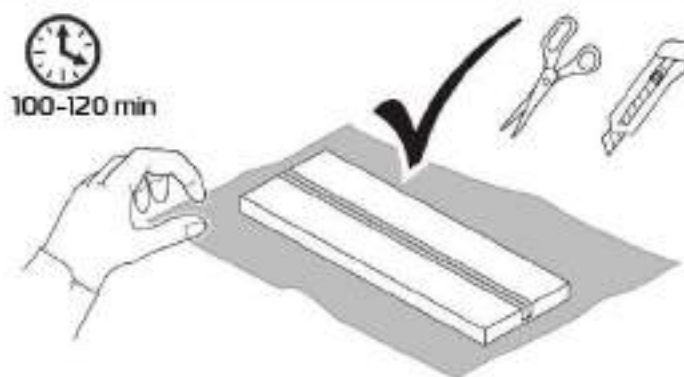
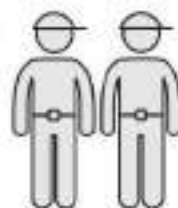
Не рекомендуется вставать на мебель, прыгать, подвергать повышенным динамическим нагрузкам. Рекомендуется периодически проверять плотность резьбовых соединений/крепления механизмов трансформации и подтягивать их при необходимости.

При появлении скрипов в механизмах трансформации их следует смазывать специализированной смазкой. При использовании механизма трансформации строго соблюдайте данную инструкцию, избегайте изгибов, ударов, рывков, перекосов элементов механизма.



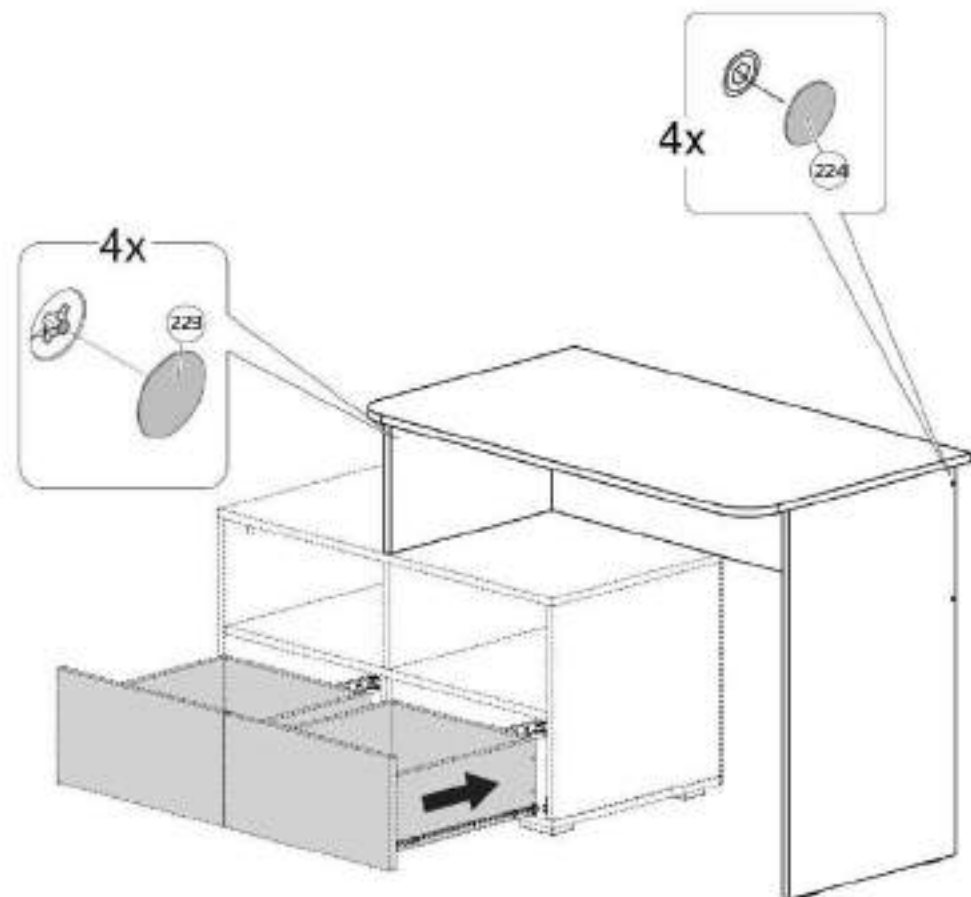
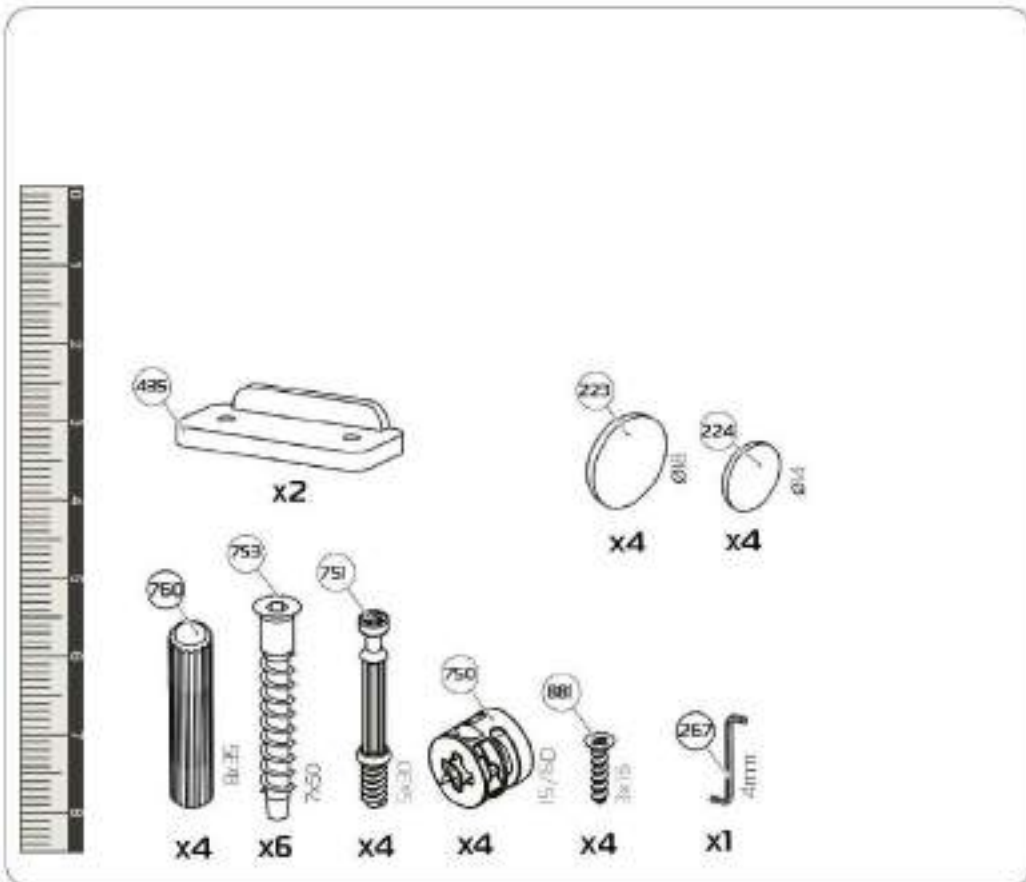
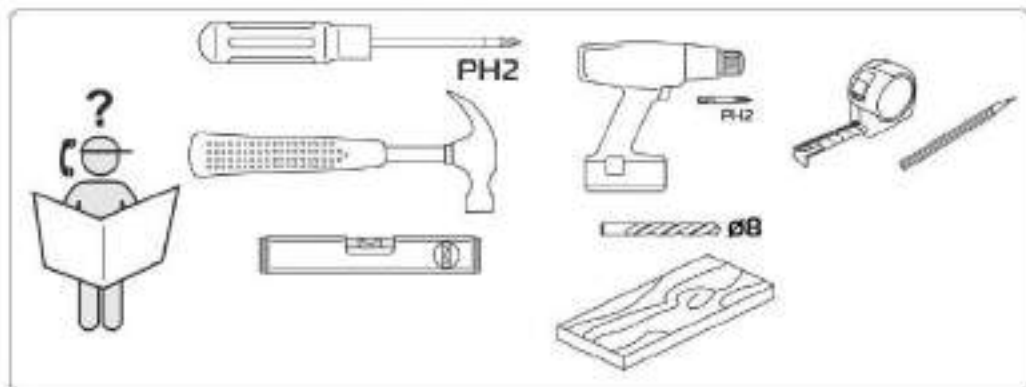
### Перед сборкой

- Проверьте внешний вид и целостность деталей в упаковке. Претензии по их повреждению принимаются только у продавца. Без claims сборки.
- Сохраните упаковку и инструкцию до окончания сборки. Прежде, чем начать сборку, убедитесь в соответствии выбранного Вами изделия (см. обложку паспорта) с номером изделия, указанным на этикетке, наклеенной на пакете. Упаковку с этикеткой сортировать до конца сборки.
- Проверьте количество деталей и фурнитуры по перечню. Предприятие оставляет за собой право вносить некоторые конструктивные изменения, не ухудшающие внешний вид и не влияющие на функциональные свойства изделия.
- Соблюдайте порядок сборки, приводимый в данной инструкции. Сборку рекомендуется проводить с помощью слесарного молотка, так как неправильная сборка может привести к оплошностям мебели, что может повлечь за собой ущерб или телесные повреждения.
- Перемещайте мебель и её детали бережно, слегка приподнимая их. Это позволит избежать деформации и поломки.
- Предприятие оставляет за собой право вносить некоторые конструктивные изменения, не ухудшающие внешний вид и не влияющие на функциональные свойства изделия.

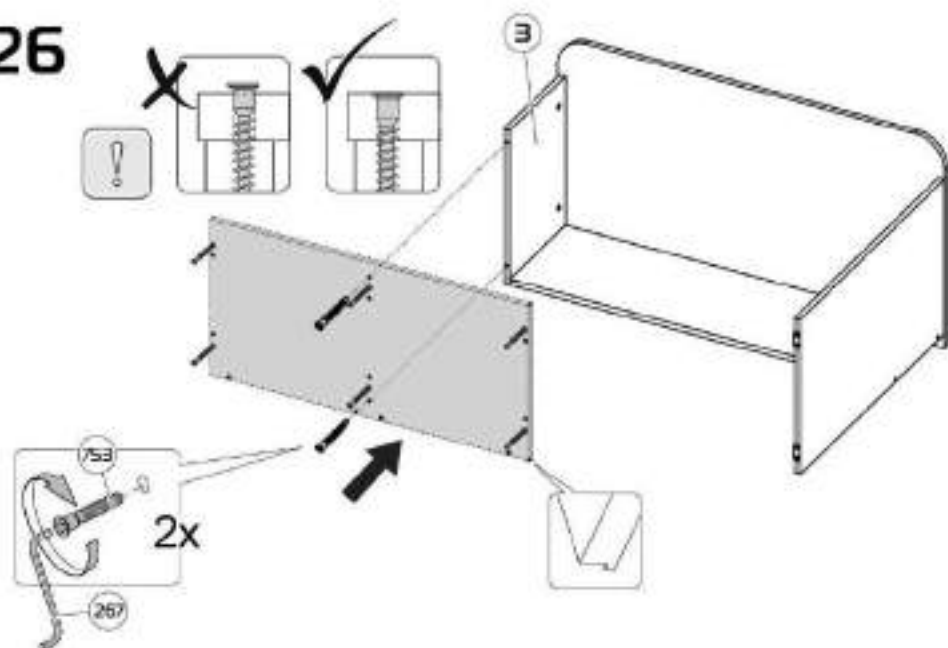


### Конструкционные материалы:

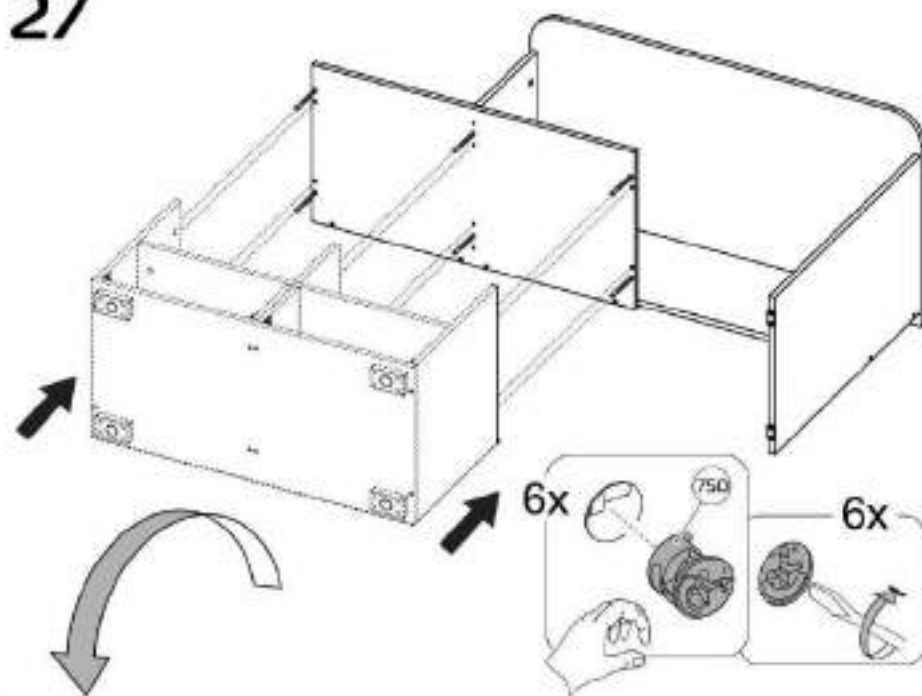
- плита древесностружечная, облицованная пленкой на основе термореактивных полимеров (ламинированная) - ЛДСП по ГОСТ 32289-2013;
- материал задних стенок и доньев ящиков - плита древесноволокнистая (твердая) с лакокрасочным покрытием (ДВП) ГОСТ 8904-2014.



26



27



24

## Схема сборки стола

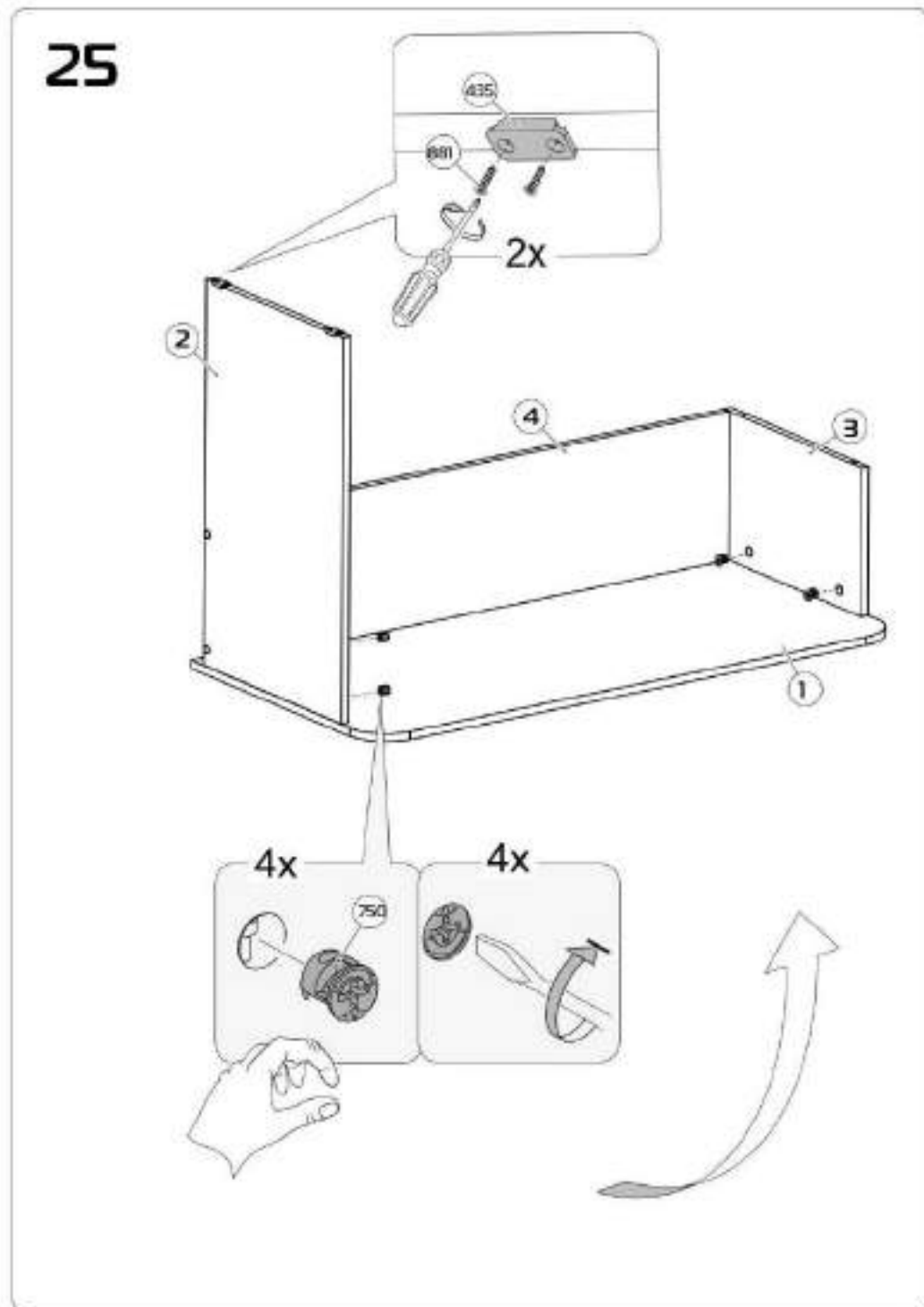
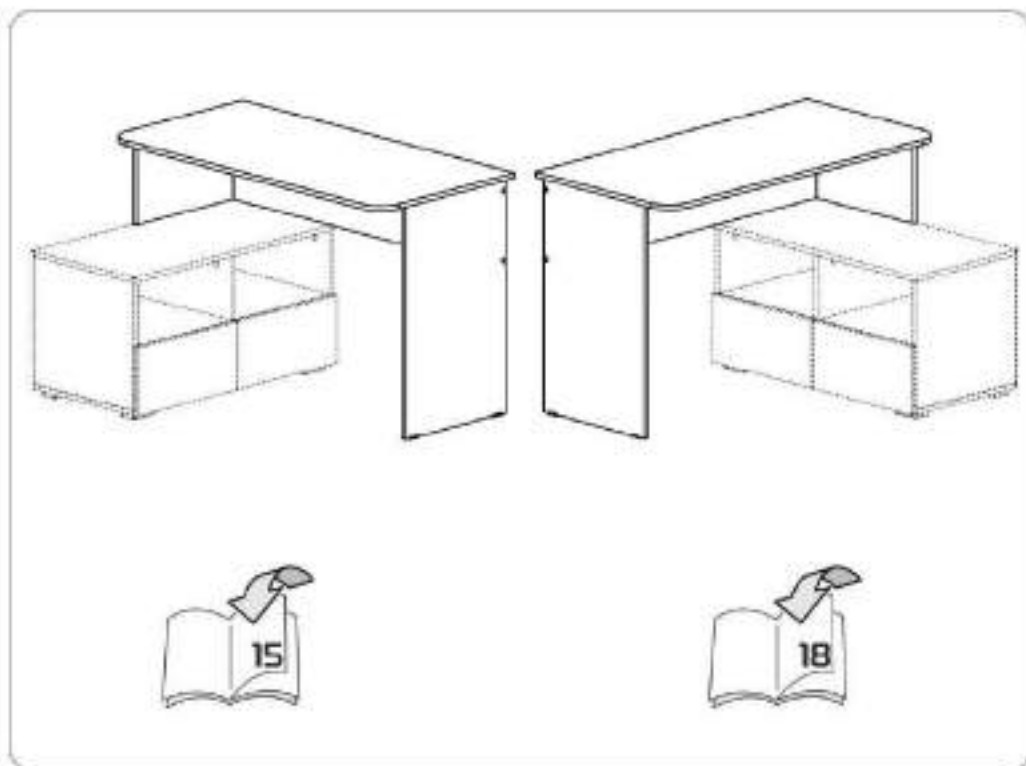
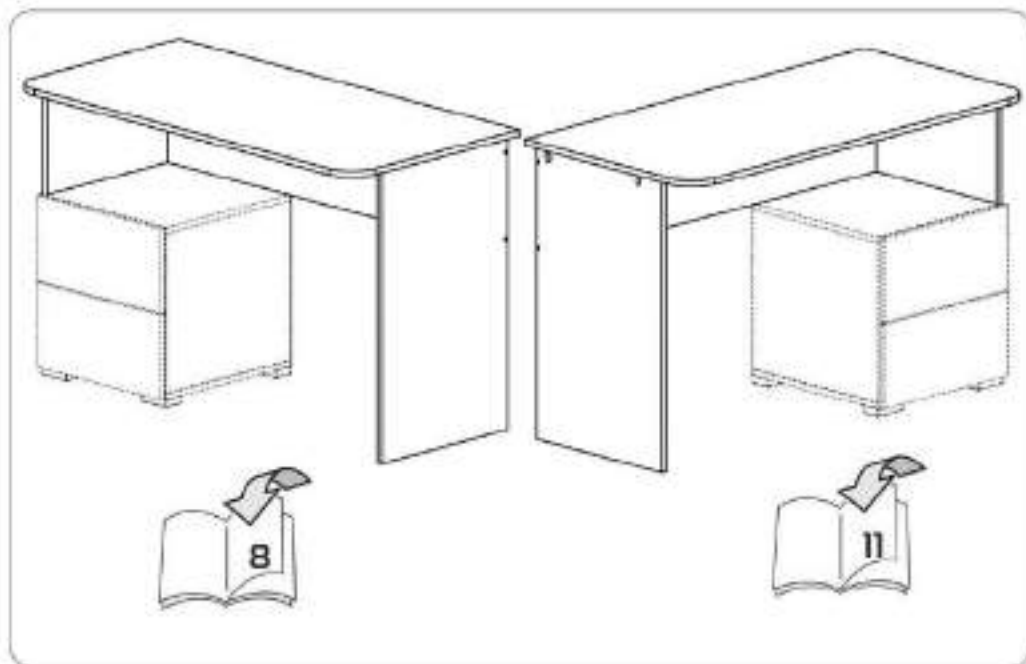


№	Обозначение	Наименование детали или сборочной единицы	Кол-во	Габаритные размеры(мм)
Пакет № 1				
①	3-7	Крышка	1	1200 x 590
②	1-7	Стенка вертикальная правая	1	753 x 442
③	2-7	Стенка вертикальная левая	1	290 x 442
④	4-7	Стенка задняя	1	1167 x 290
		Фурнитура	1	

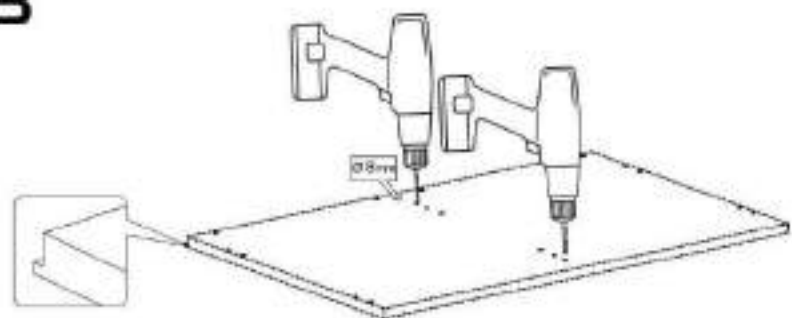
№	Обозначение	Наименование детали или сборочной единицы	Кол-во	Габаритные размеры(мм)
Пакет № 1 Каркас тумбы ПМ 332.03.01.000 (продается отдельно)				

№	Обозначение	Наименование детали или сборочной единицы	Кол-во	Габаритные размеры(мм)
Пакет № 1 Каркас тумбы ПМ 332.05.01.000 (продается отдельно)				

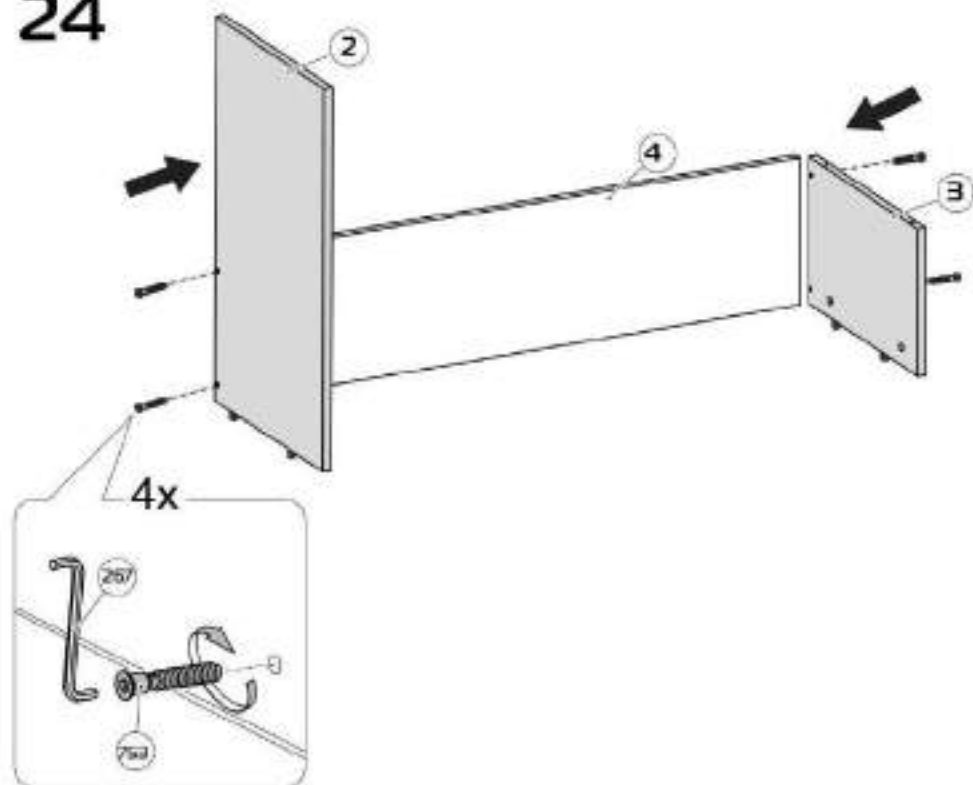
5



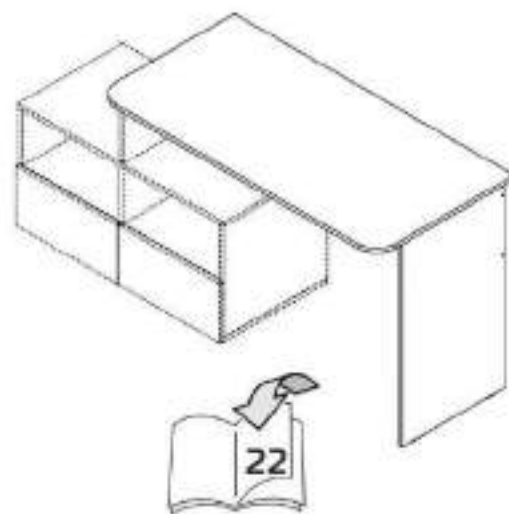
23



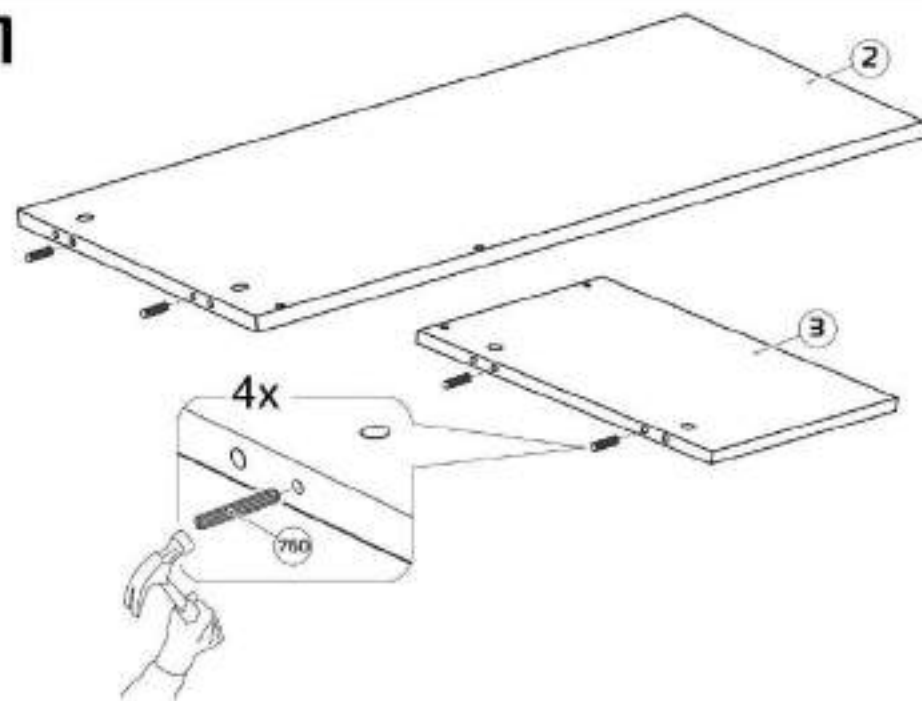
24



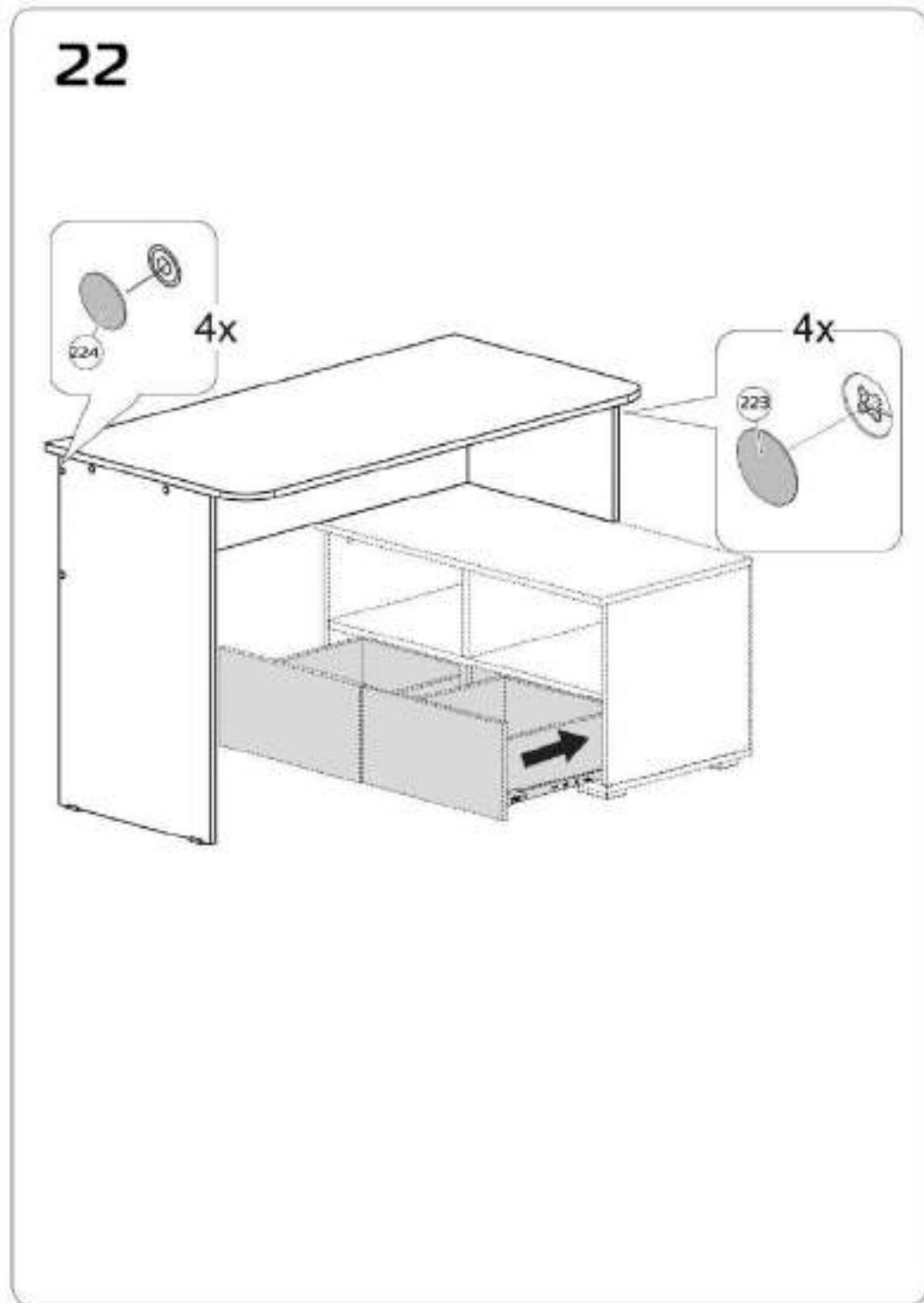
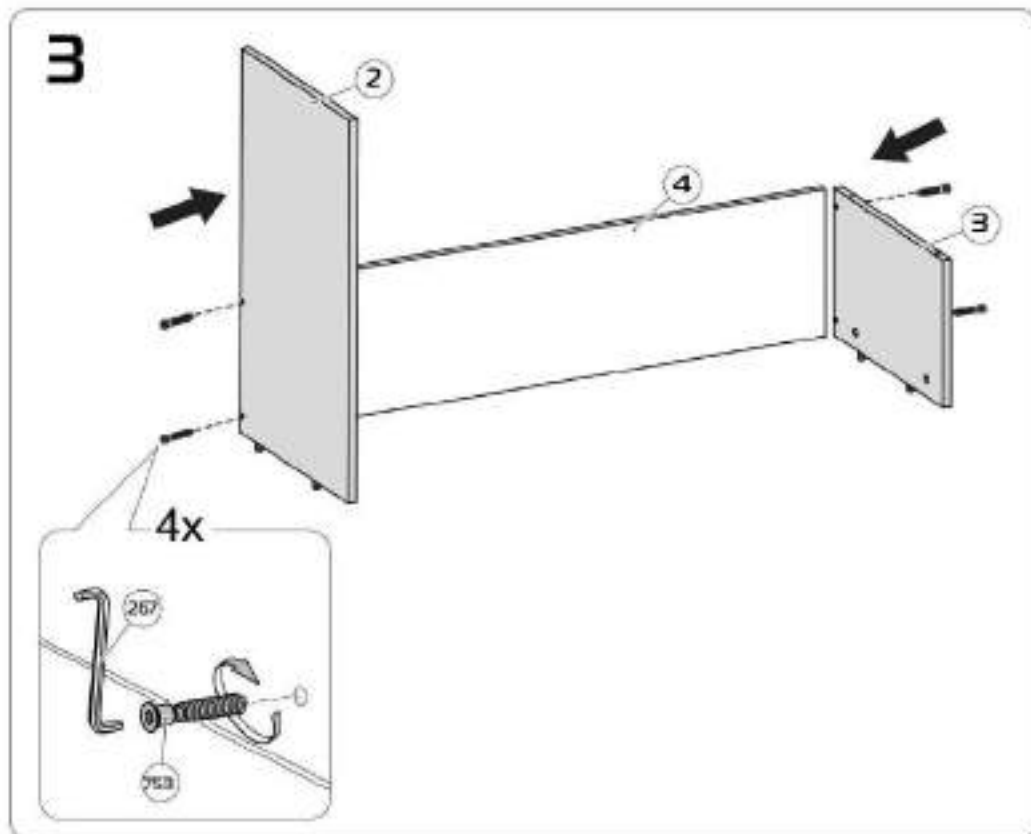
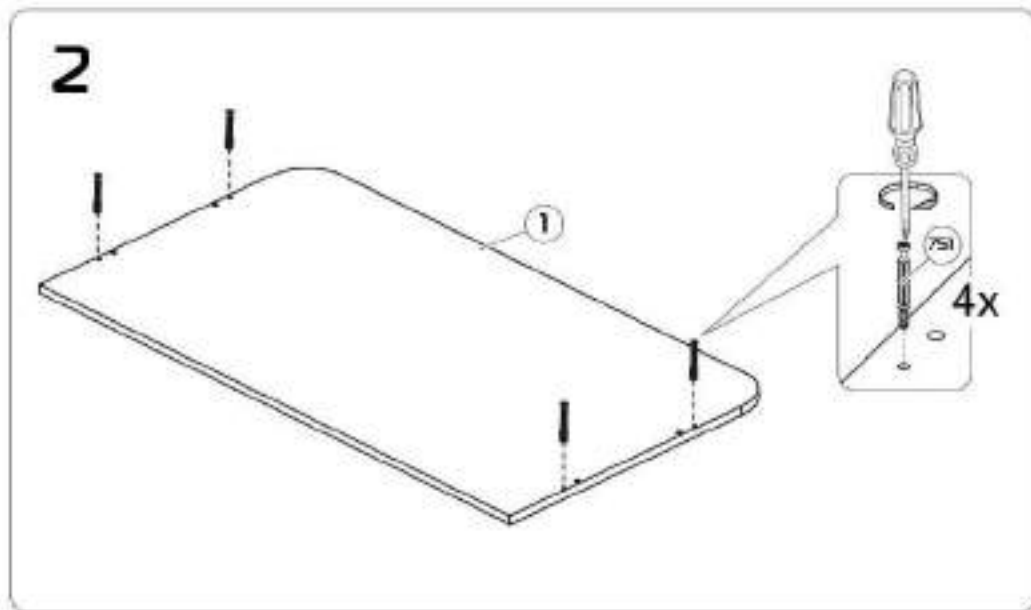
22



1

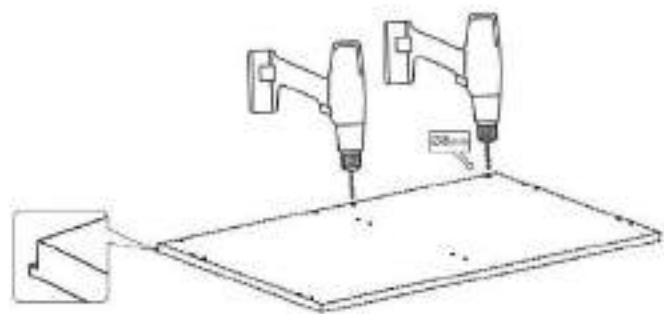


7

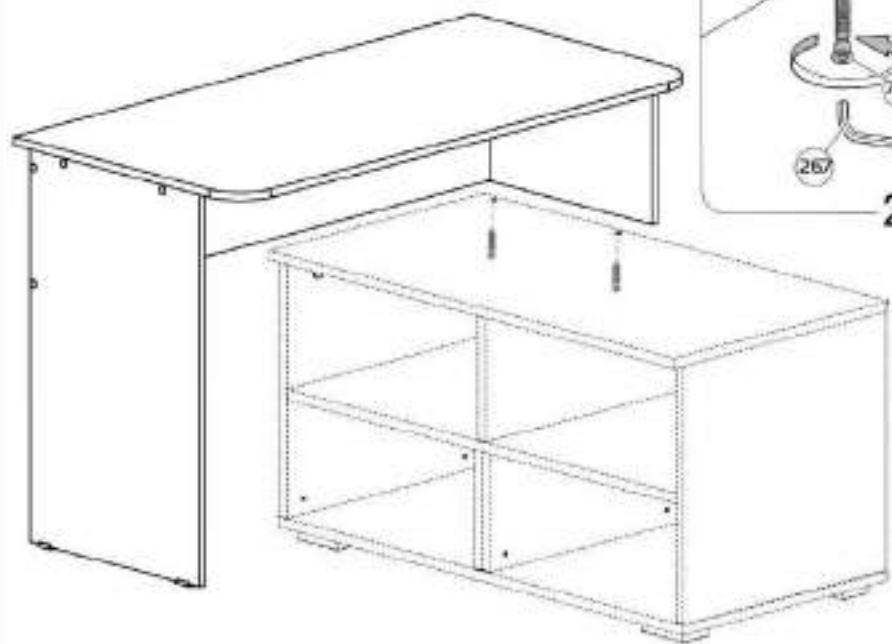




20

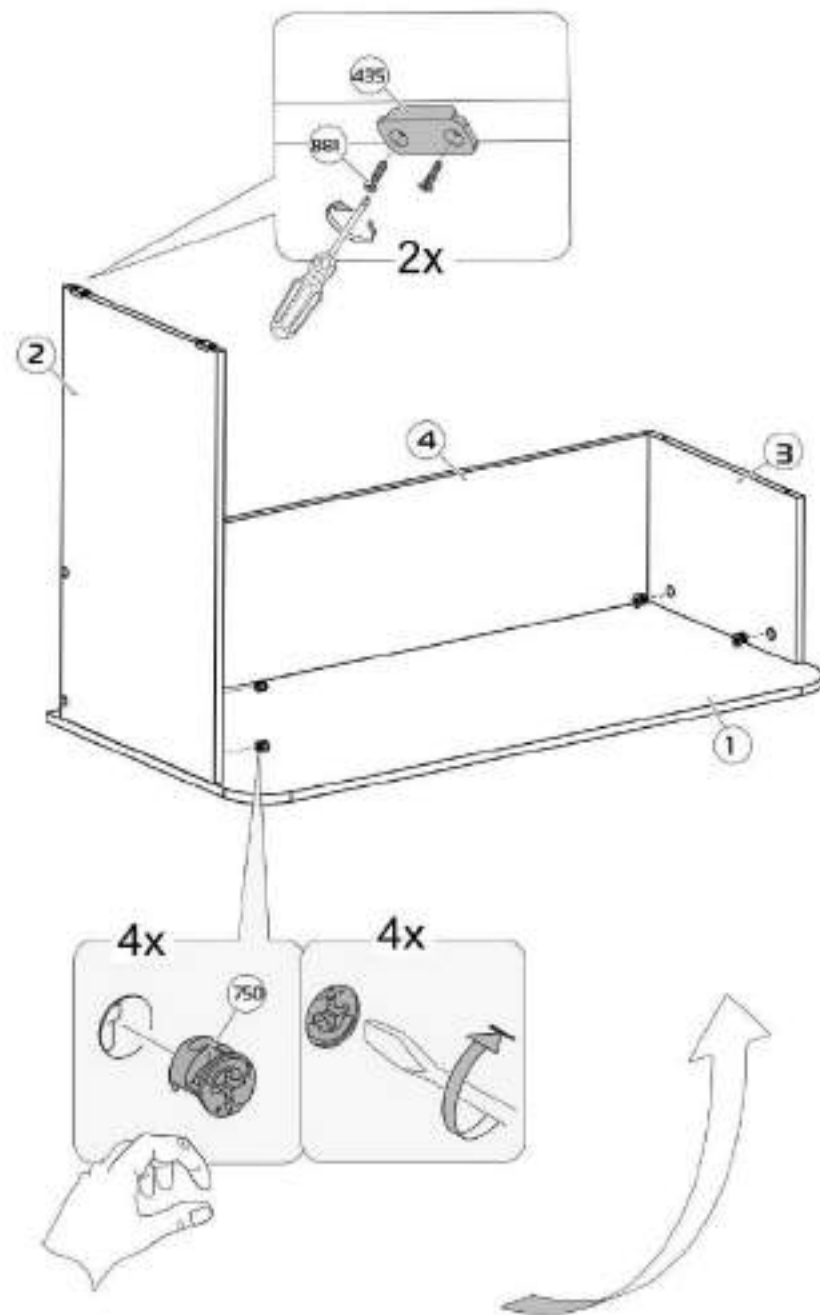


21



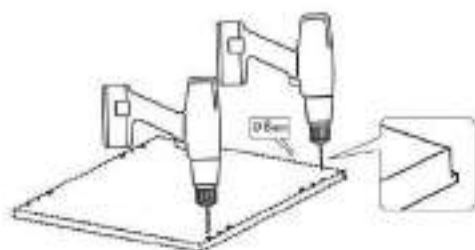
20

4

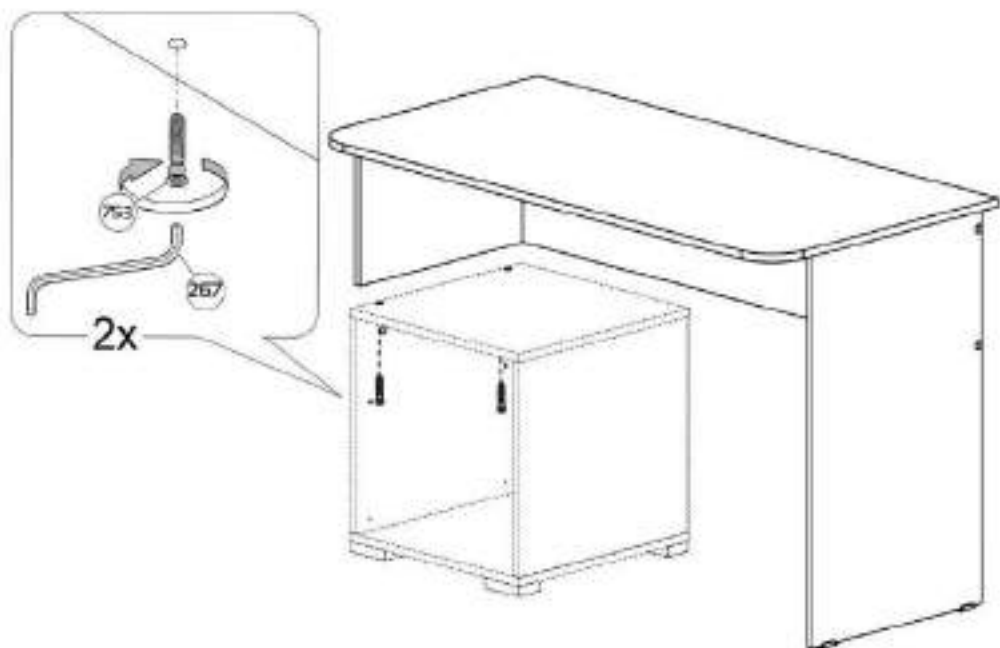


9

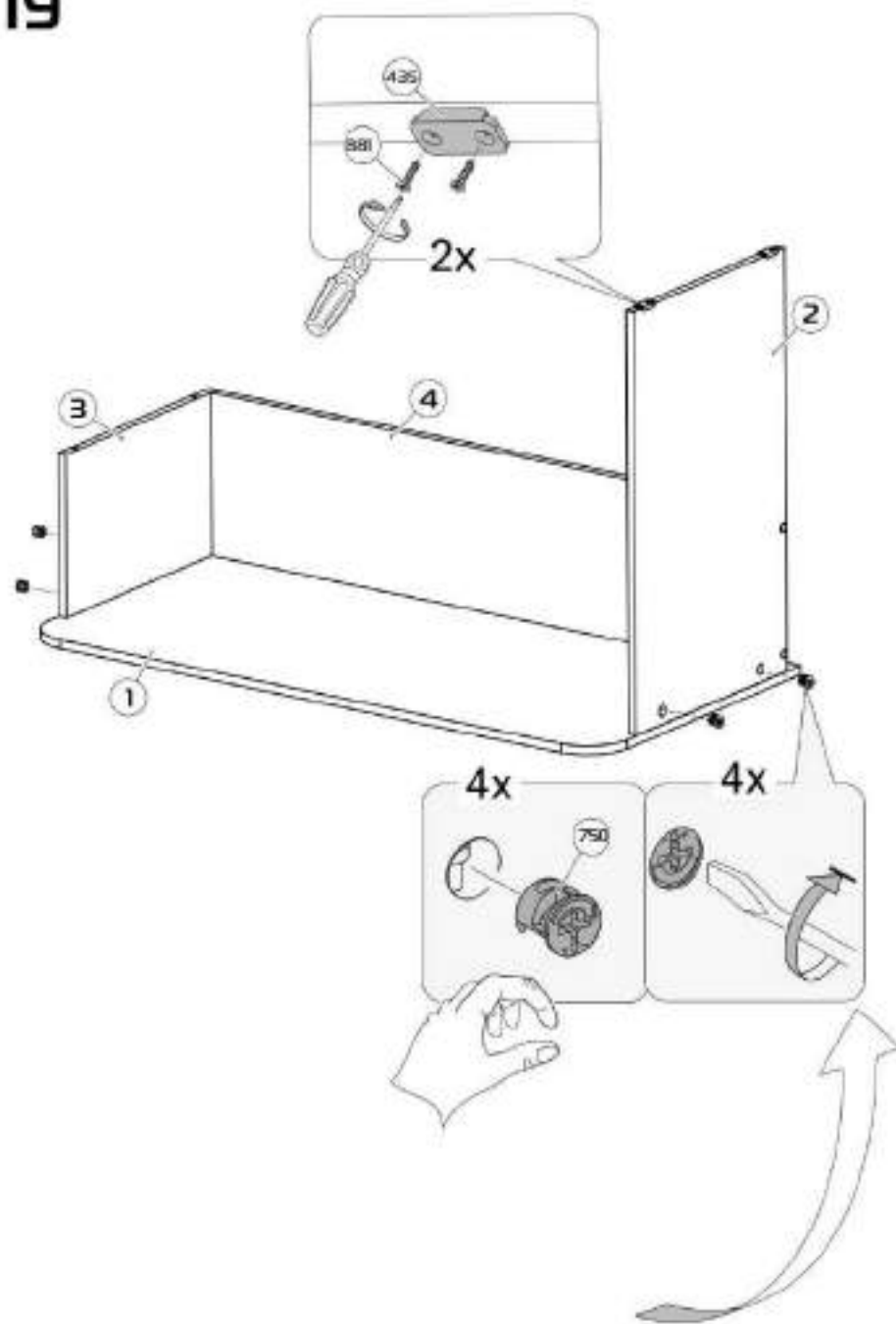
5

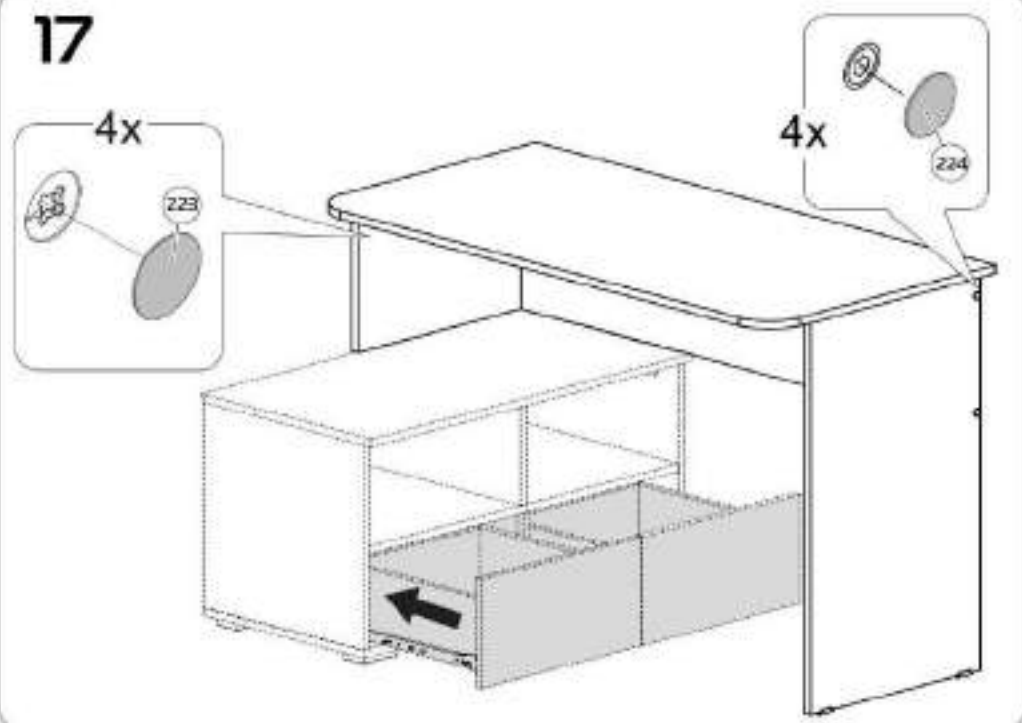
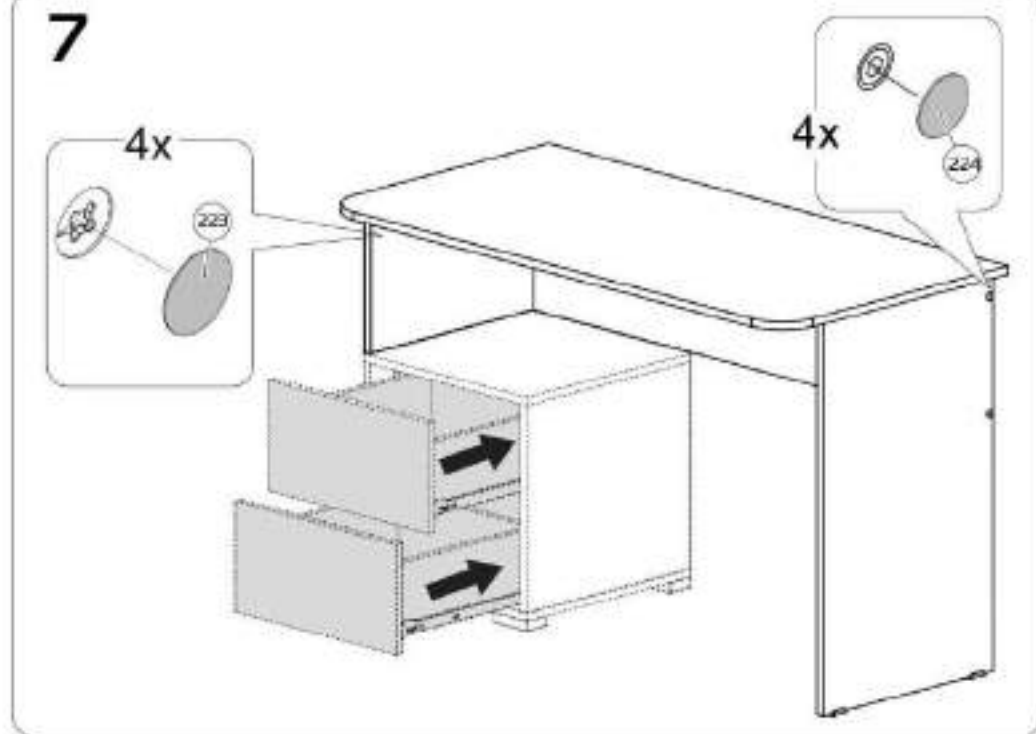
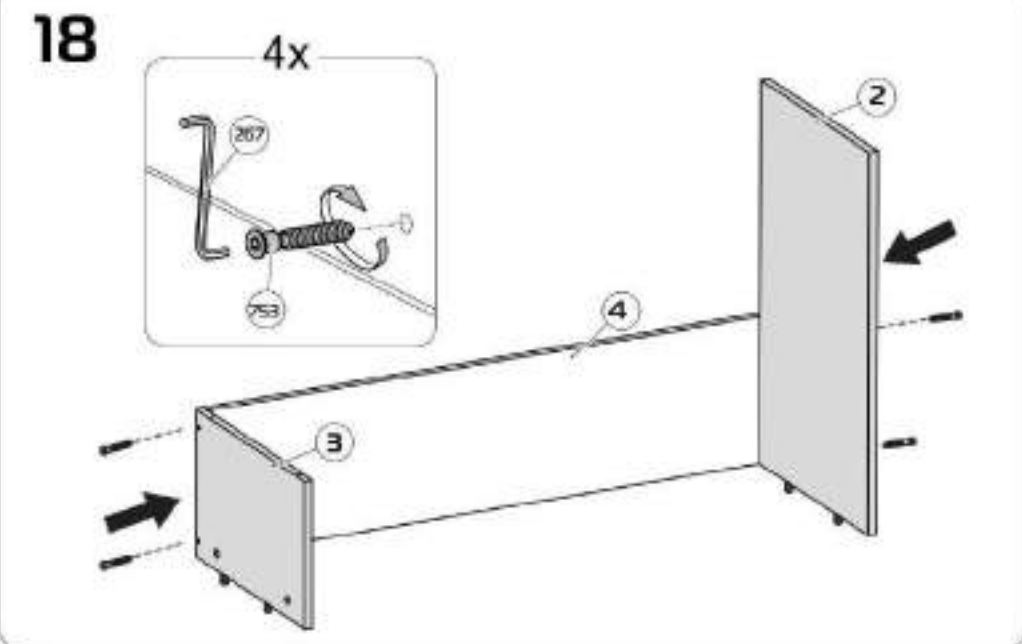
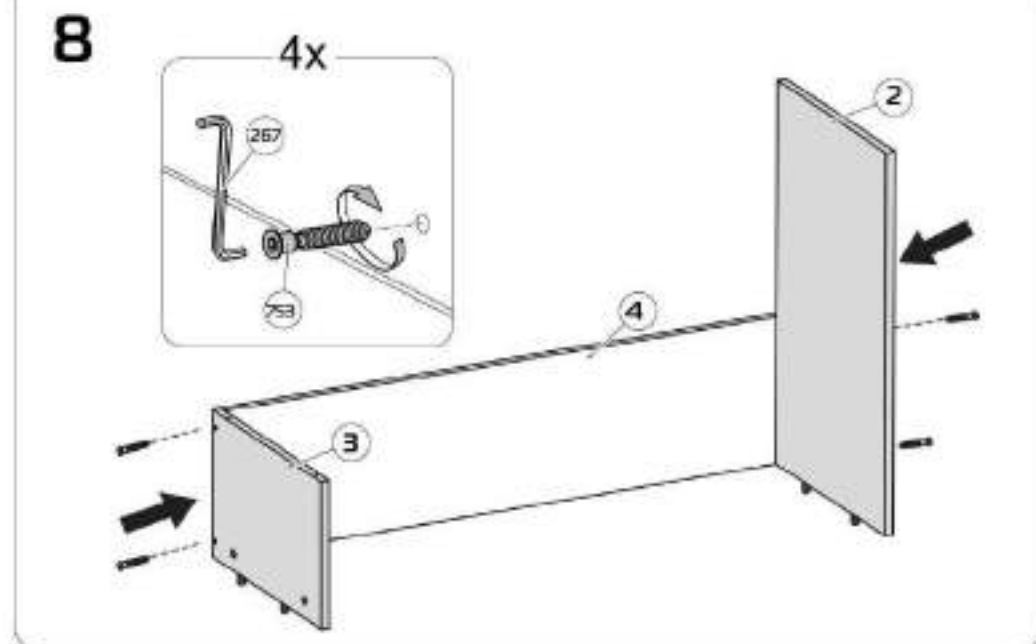


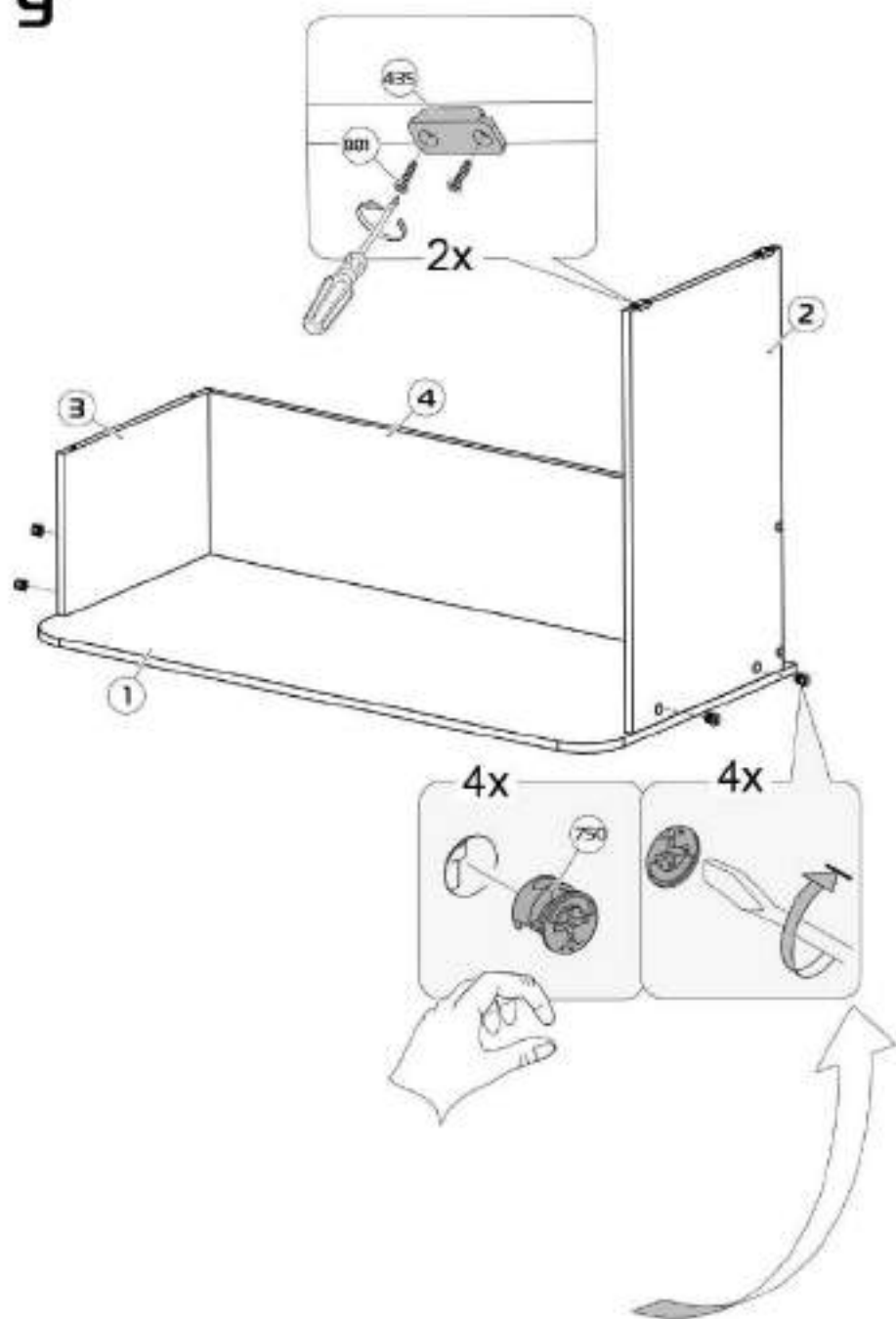
6



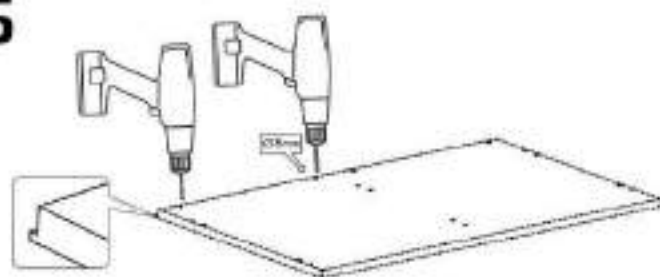
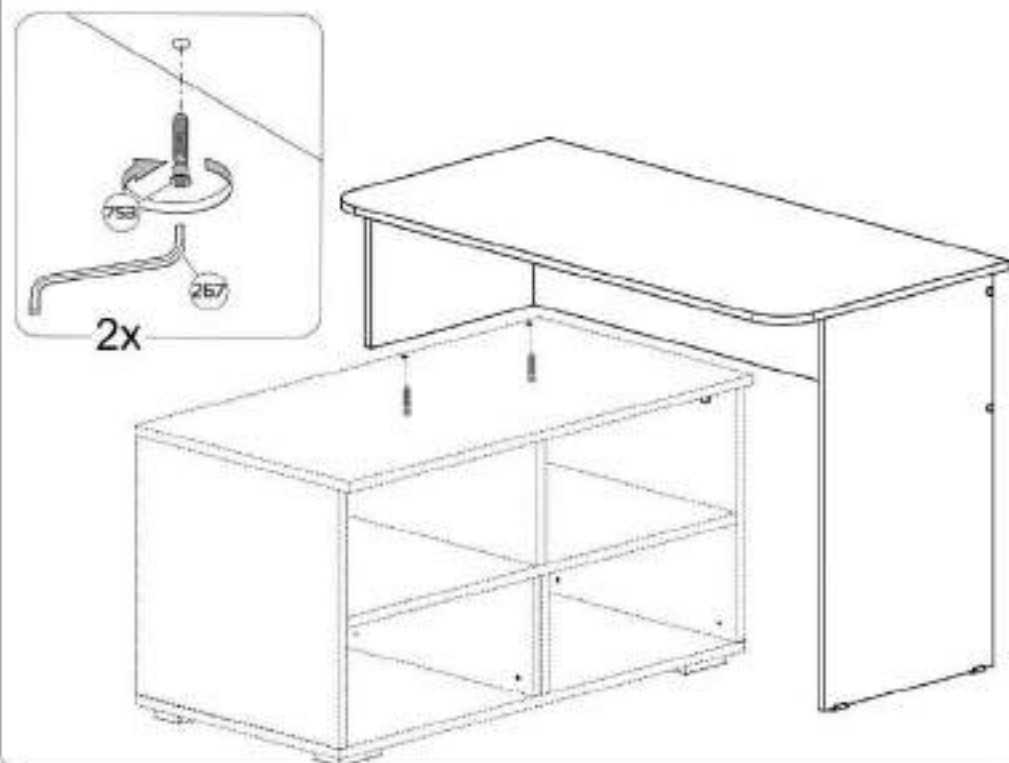
19



**17****7****18****8**

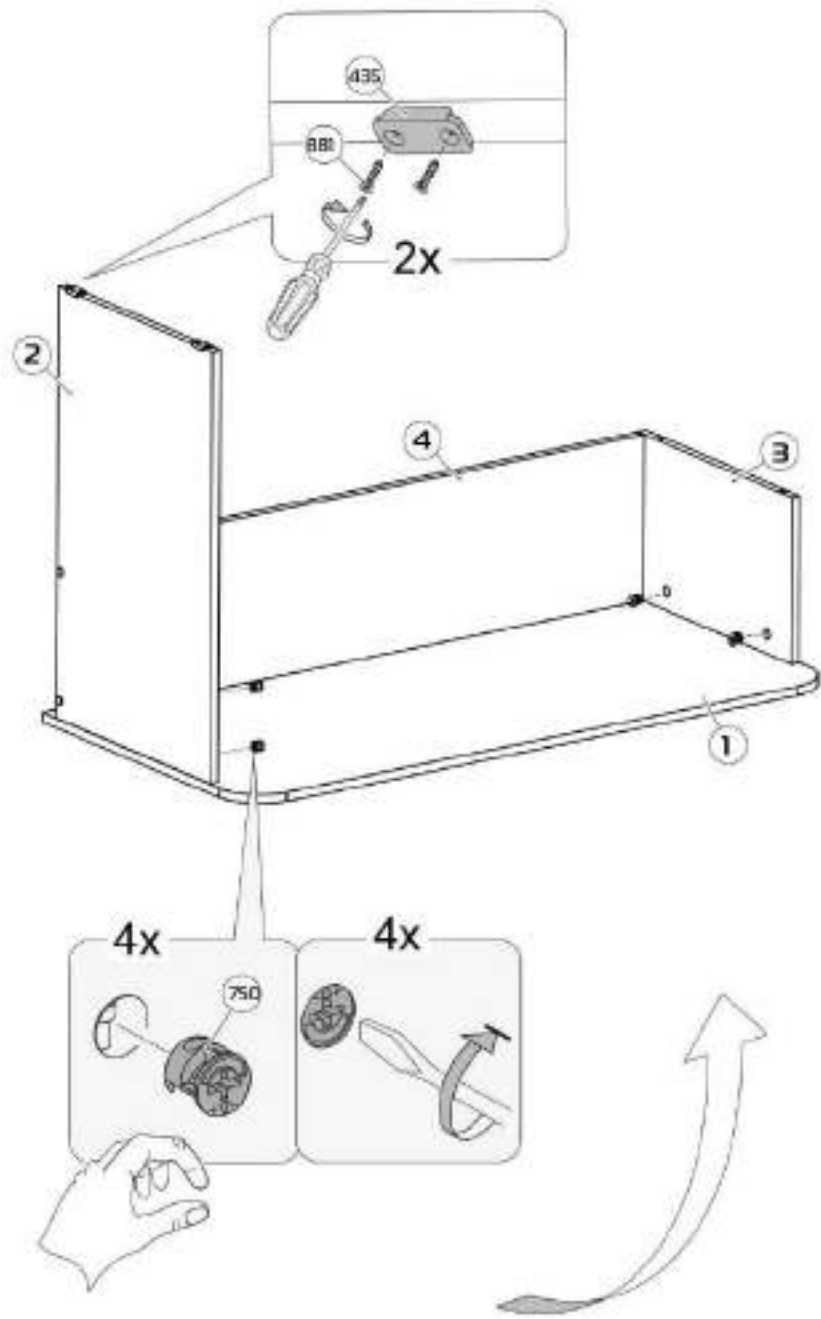
**9**

12

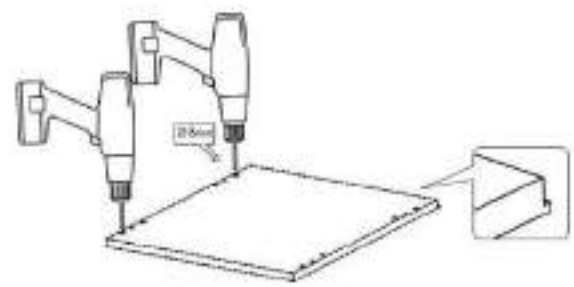
**15****16**

17

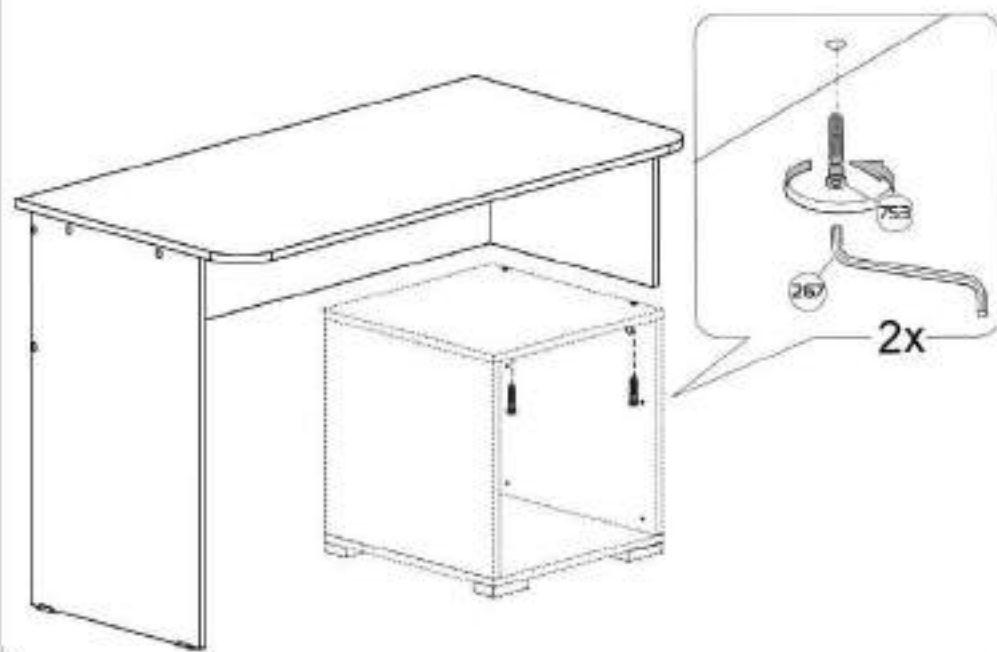
14



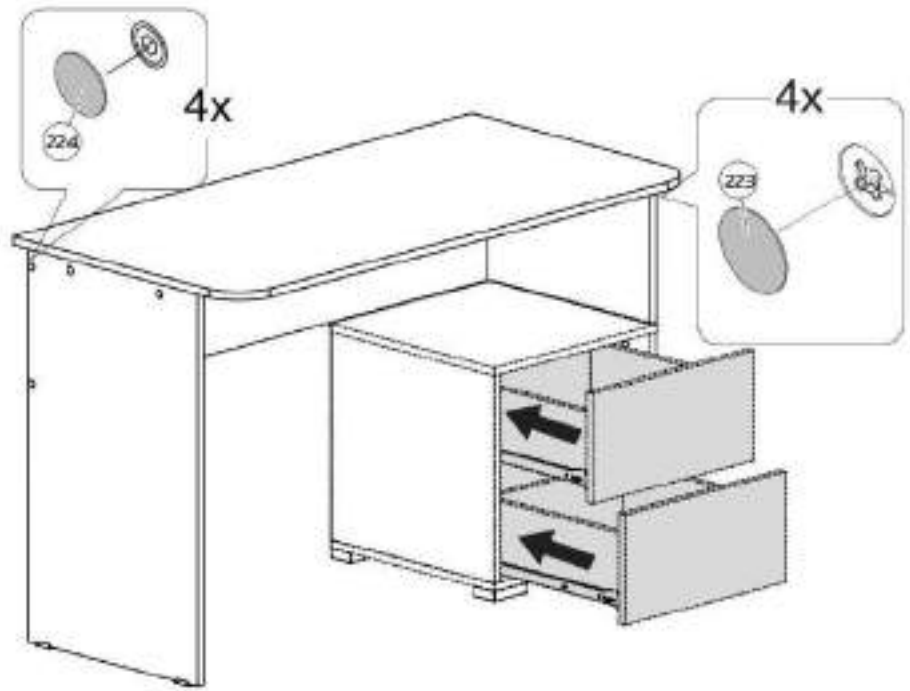
10



11

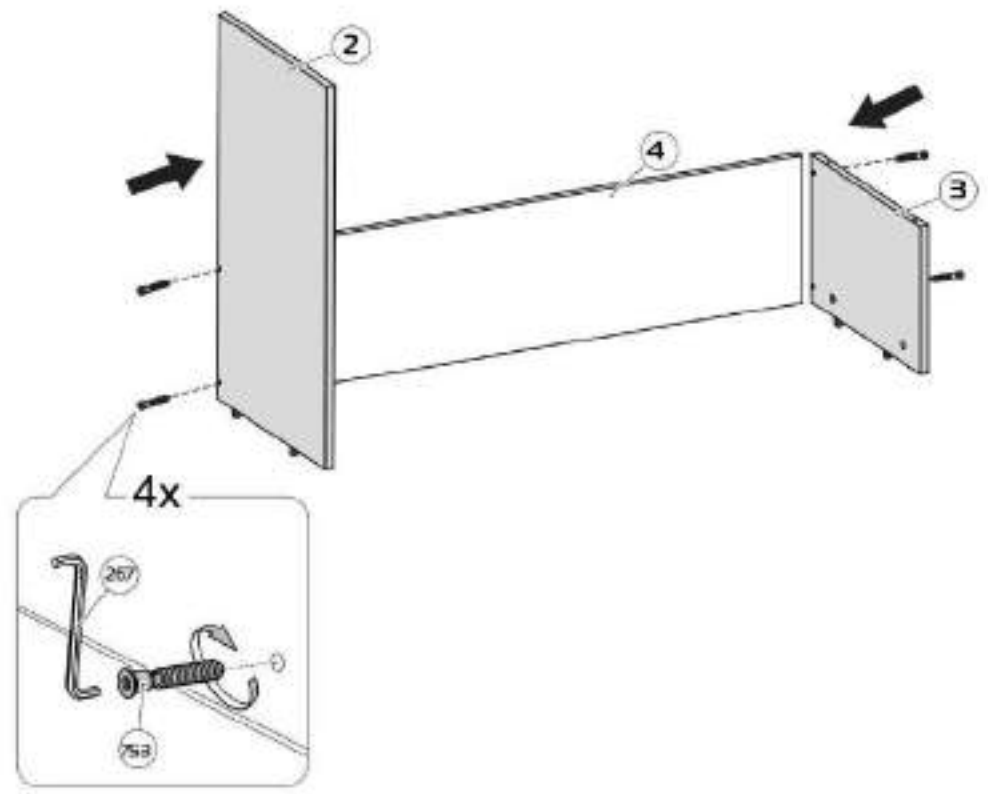


12



14

13



15



Декларация о соответствии ЕАЭС N RU Д-РУАЯЗ1.В.0255/20  
действительна по 01.03.2023г.



ООО «Волгодонский комбинат древесных плит»



### УСЛОВИЯ ГАРАНТИИ

1. Предприятие-изготовитель гарантирует соответствие изделия требованиям ТУ 31.0912-219-00257561-2014

ГОСТ 1877-2014 при соблюдении условий транспортирования, сборки и эксплуатации.

Гарантийный срок эксплуатации - 24 месяца. Срок исчисляется со дня передачи мебели потребителю. Если день передачи установить невозможно, гарантийный срок исчисляется со дня изготовления мебели. Дефекты производственного характера, обнаруженные в течение гарантийного срока, устраняются за счет предприятия-изготовителя.

2. Изделие охватывается гарантией по обслуживанию в следующих случаях:

- если имеет следы постороннего вмешательства или была попытка ремонта;
- если обнаружены несанкционированные изменения конструкции изделия;
- если изделие эксплуатировалось не в соответствии со своим целевым назначением или в условиях, для которых оно не предназначено.

3. Гарантия не распространяется на изделия, имеющие следующие повреждения:

- механические;
- вызванные стихией, пожаром, бытовыми факторами;
- вызванные попаданием на поверхность изделий жидкостей и других веществ.

Срок службы изделия - 6 лет.

ДАТА ВЫПУСКА

\* \_\_\_\_ \* \_\_\_\_ 202 г.

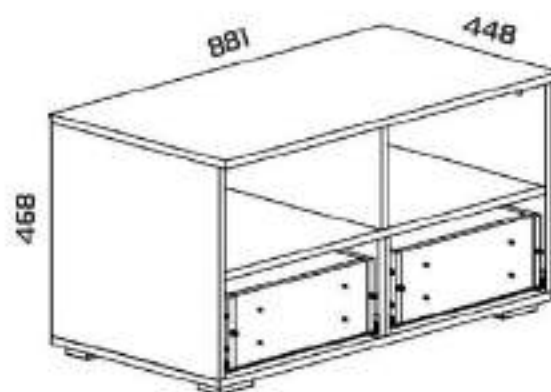
ПРОВЕРКА ОК

ДАТА ПРОДАЖИ

\* \_\_\_\_ \* \_\_\_\_ 202 г.

ШТАМП МАГАЗИНА

Версия 2022 г. (1)



ПМ-332.05.01.000

Каркас тумбы

## Требования по эксплуатации изделия и меры предосторожности

Срок и течение которого мебель сохраняет красоту и прочность, в значительной степени зависит от условий ее хранения и эксплуатации. Поддерживаясь некоторыми простыми практическими советами, Вы сможете поддерживать в наилучшем состоянии все элементы Вашей мебели.

### Свет

Не допускайте прямого воздействия солнечных лучей на мебель. Продолжительное прямое воздействие света на некоторые участки может вызвать изменение их цветовых характеристик по сравнению с другими участками, которые меньше подвергались воздействию.

### Температура

Высокие значения тепла или холода, а также внезапные перепады температуры могут серьезно повредить мебель или ее части. Мебель не должна располагаться ближе одного метра от источников тепла, нагревательных приборов. Рекомендуемая температура воздуха для хранения и эксплуатации от  $+10$  до  $+25$  °C. Не допускайте попадания на мебель горячих предметов (упаковки, посуды с кипятком и пр.), а также продолжительного воздействия выходящих нагреваемых излучателей (световых ламп, микроволновые излучатели и т.п.).

### Влажность

Рекомендуемая относительная влажность местонахождения мебели 60-70%. Не следует поддерживать в течение продолжительного времени условия крайней влажности и (или) сухости, в том числе их периодической смены. С течением времени такие условия могут повредить на целостность мебели и ее части. Если такие условия были созданы, рекомендуется часто проветривать помещения и по мере возможности пользоваться осушителями или увлажнителями для нормализации влажности. Не размещайте мебель вблизи влажных и сырых стен предметов.

### Агрессивные среды и абразивные материалы

Ни в коем случае не допускайте воздействие на мебель агрессивных жидкостей (кислот, щелочей, растворителей и т.п.), содержащих такие жидкости продуктов и их паров. Подобные вещества или их соединения являются химически активными, реакция с ними может повлечь негативные последствия для Вас и Вашего имущества. Также стоит помнить, что некоторые специфические моющие (чистящие) составы (средства) могут содержать высокую концентрацию агрессивных химических веществ и (или) абразивные составы. Применение подобных моющих (чистящих) составов (средств) недопустимо.

### Запах

От новой мебели может исходить естественный запах материалов, из которых она изготовлена. Запах может сохраняться в течение 3 недель с момента сборки. Для снижения интенсивности запаха рекомендуется:

- для мягкой мебели – пропылесосить изделие и проветрить помещение;
- для корпусной мебели – протирать тканью, смоченной мягким моющим средством, вытирать чистой сухой тканью и проветривать помещение, предварительно открывая все двери и ящики изделия. Данные действия необходимо повторять 3-4 раза в день.

### Уход за мебелью

Всегда сохраняйте поверхность мебели в полной сухости. При необходимости протирайте поверхности мебели сухой мягкой тканью (шпатель, сушня, войлок и т.п.). Рекомендуется очищать мебель как можно скорее после того, как она испачкалась. Если Вы оставите загрязнение на некоторое время, то заметно повышается опасность образования разводов, пятен и повреждений покрытия мебели или ее частей. В случае стойких загрязнений рекомендуется использовать специальные очистители. Внимательно изучайте инструкцию моющего средства, средство должно подходить под тип покрытия Вашей мебели. Недопустимо применение моющих средств, содержащих абразивные вещества. Недопустимо применение соды, стиральный порошок и прочих средств, не предназначенных для ухода за мебелью. Уход за поверхностями должен осуществляться с использованием мягкими средствами.

Для устранения пыли с поверхностей мягких частей мебели используйте пылесос со специальными насадками для мягкой мебели.

Не размещайте и не перемещайте на поверхностях мебели предметы, имеющие острые углы, кромки, выступающие острые детали.

### Эксплуатация

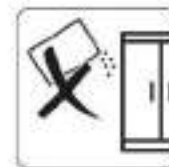
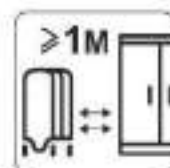
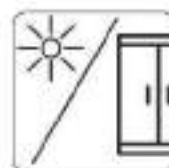
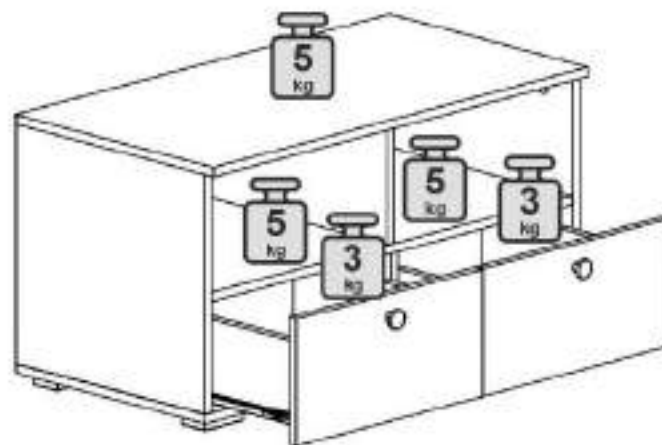
Используйте изделие только по прямому назначению. Сборку и демонтаж производите только в полном соответствии с прилагаемой инструкцией.

- Не допускайте в зону сборки изделия детей. Это травмоопасно.
- Во избежание опрокидывания мебель должна быть постоянно прикреплена к стене. Для крепления к стене используйте крепеж, подходящий для материала стен Вашего дома. Если Вы не уверены какой тип крепежа подходит для материала стен, обратитесь к специалисту или в специализированный магазин.
- Не разрешайте детям входить на дверцы, использовать полки и выдвижные ящики в качестве лестницы. Это может привести к серьезным травмам.

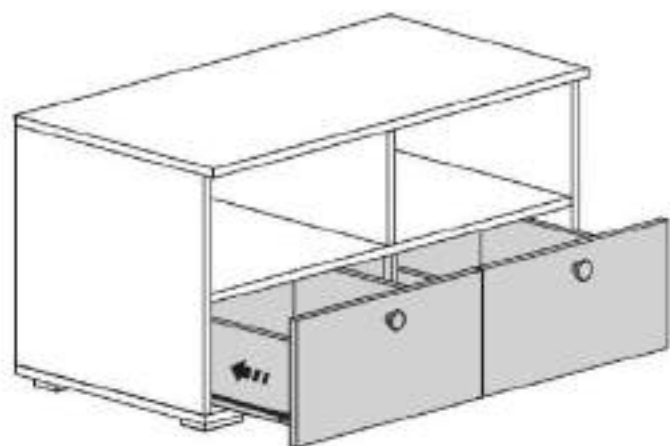
Нагрузка на мебель и ее части (полки, ящики, сидения и пр.) не должна превышать установленных производителем норм, указанных в конце инструкции по сборке.

Не рекомендуется использовать на мебели прыжки, подвергать повышенным динамическим нагрузкам. Рекомендуется периодически проверять плотность резьбовых соединений крепления механизмов трансформации и подтягивать их при необходимости.

При появлении скрипов в механизмах трансформации их следует очищать специализированной смазкой. При использовании механизма трансформации строго соблюдайте данную инструкцию, избегайте изгибных усилий, рывков, перекосов элементов механизма.

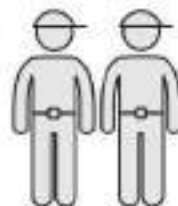




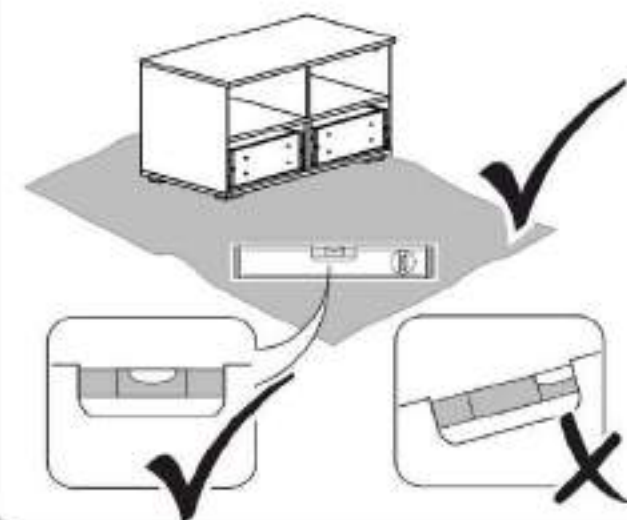
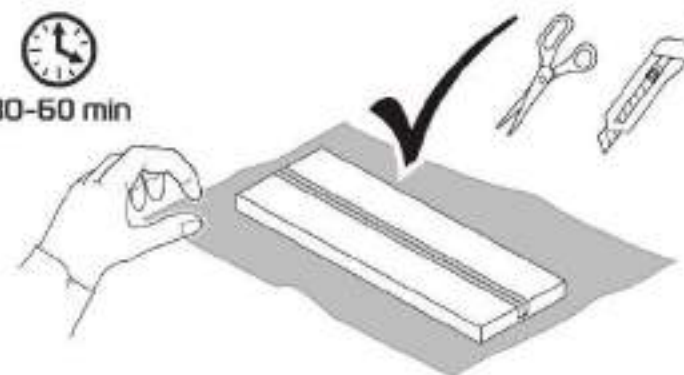


### Перед сборкой

- Проверьте внешний вид и целостность деталей в упаковке.  
Предметы могут повреждаться при транспортировке, но только в том случае, если их не распаковать до начала сборки.
- Сохраните упаковку и инструкции до окончания сборки.  
Прежде, чем начать сборку, убедитесь в соответствии выбранного Вами изделия (по обложке паспорта) с номером изделия, указанным на этикетке, наклеенной на пакете. Упаковку с этикеткой сохранять до конца сборки.
- Проверьте количество деталей и фурнитуры по перечню.  
Предприятие оставляет за собой право вносить некоторые конструктивные изменения, не ухудшающие внешний вид и не влияющие на функциональные свойства изделия.
- Соблюдайте порядок сборки, приводимый в данной инструкции.  
Сборку рекомендуется производить с помощью специалиста, так как неправильная сборка может привести к опрощиванию мебели, что может повлечь за собой ущерб или телесные повреждения.
- Перемещайте мебель и её детали бережно, слегка приподнимая их.  
Это позволит избежать деформации и поломки.
- Предприятие оставляет за собой право вносить некоторые конструктивные изменения, не ухудшающие внешний вид и не влияющие на функциональные свойства изделия.

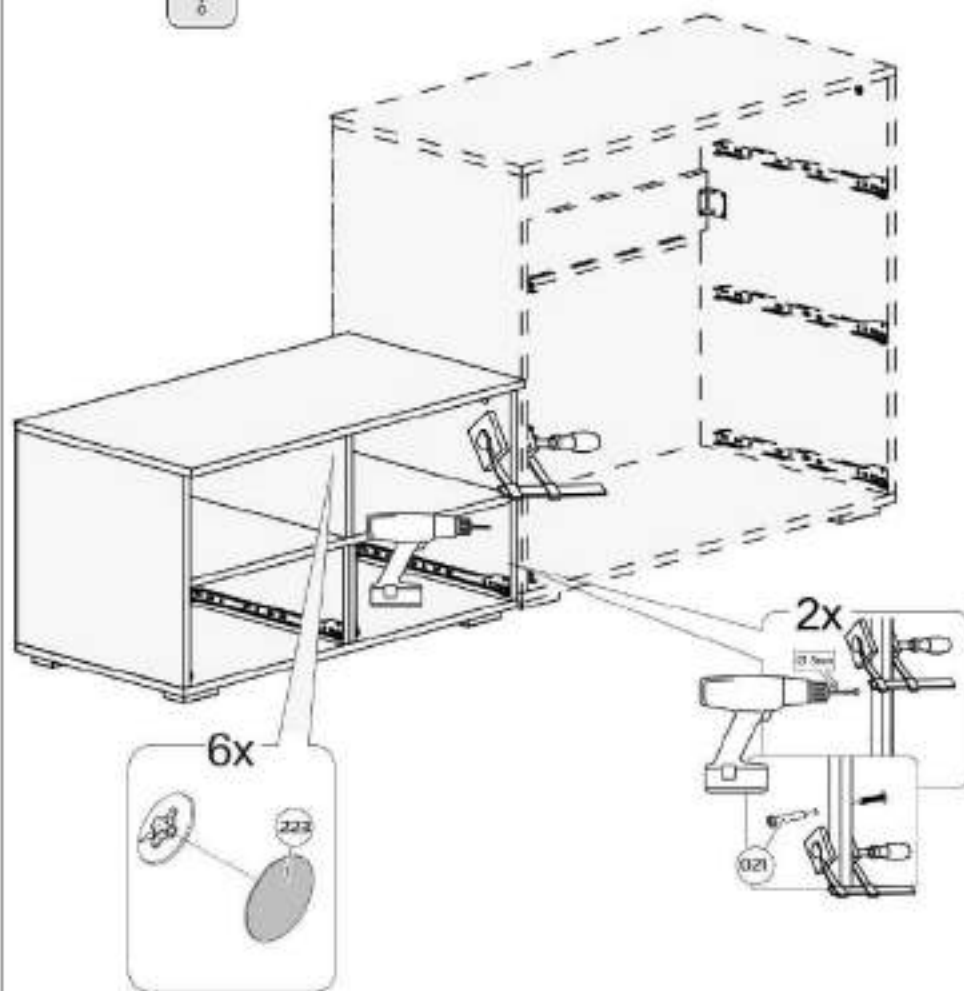
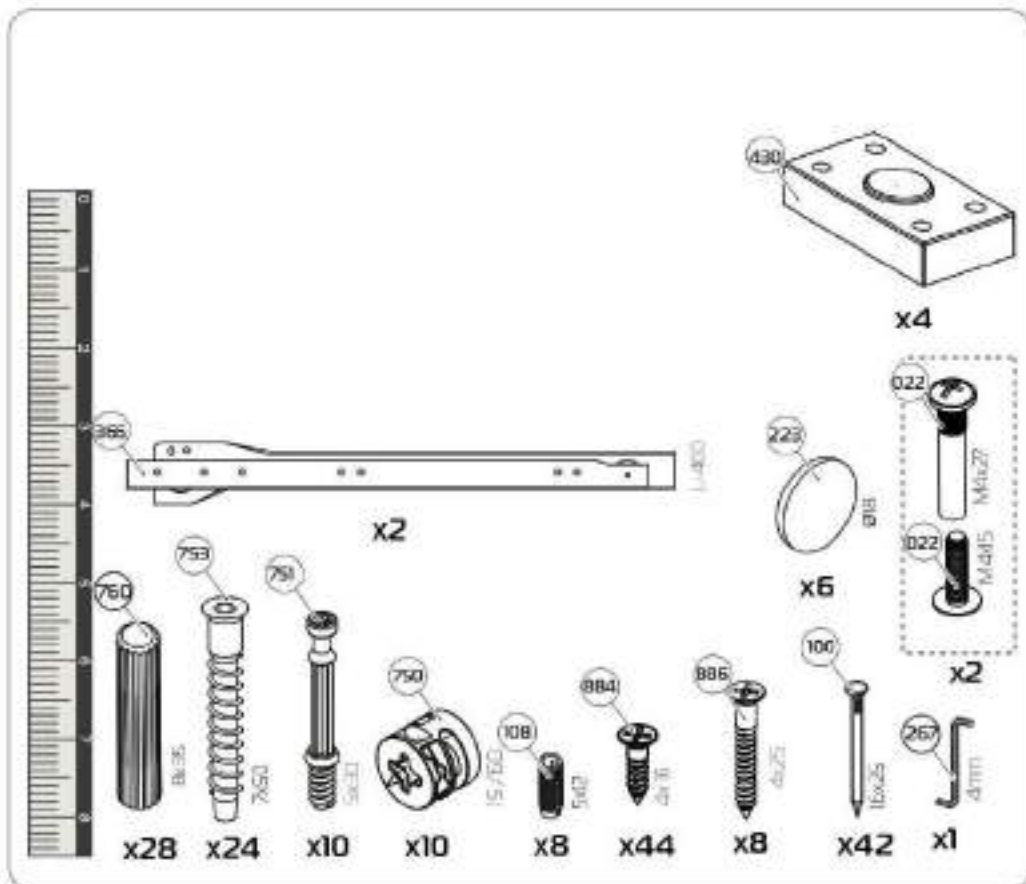
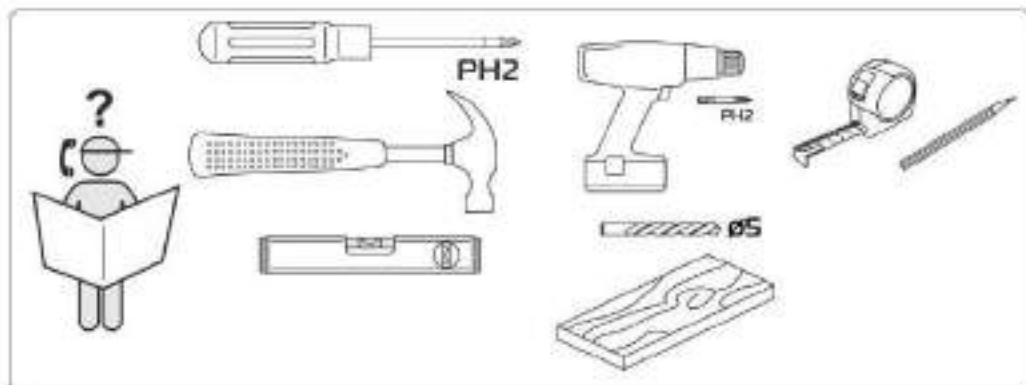


30-60 min

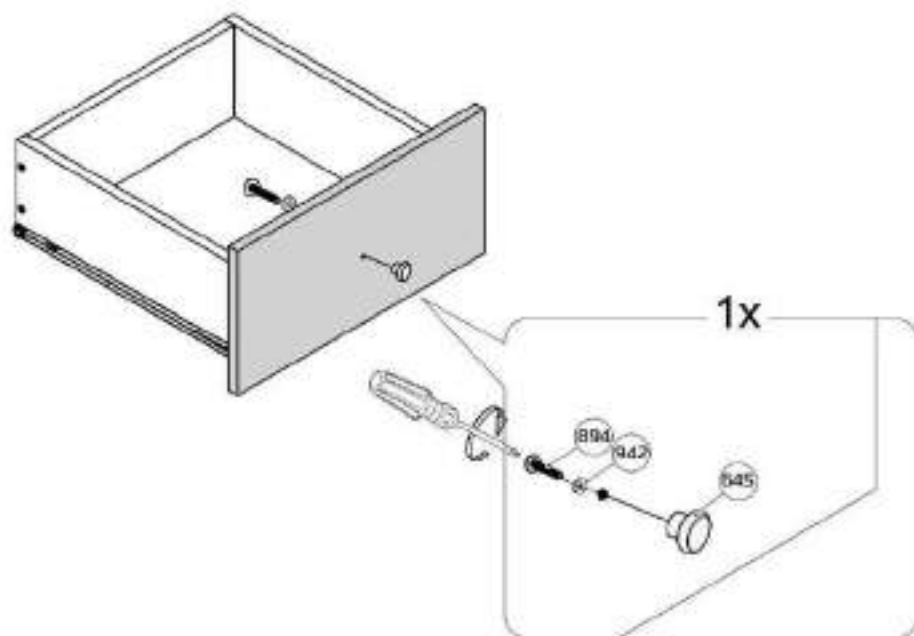


Конструкционные материалы

- плита древесностружечная, облицованная пленкой на основе терморезистивных полимеров (ламинированная) - ЛДСП по ГОСТ 32289-2013;
- материал задних стенок и доньев ящиков - плита древесноволокнистая (твердая) с лакокрасочным покрытием (ДВП) ГОСТ 8904-2014.

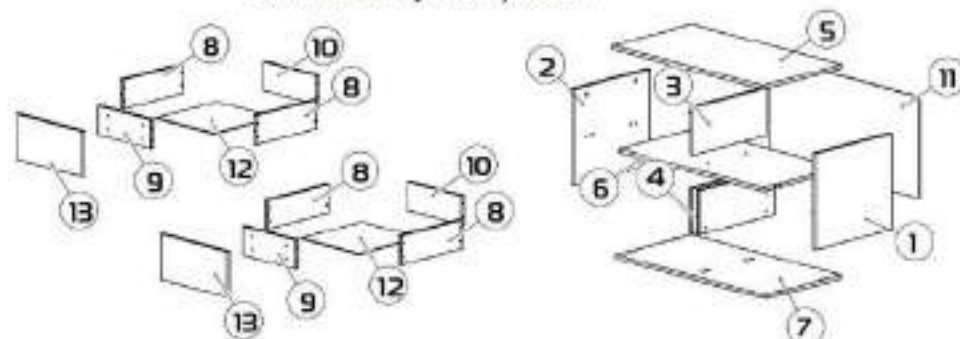


18



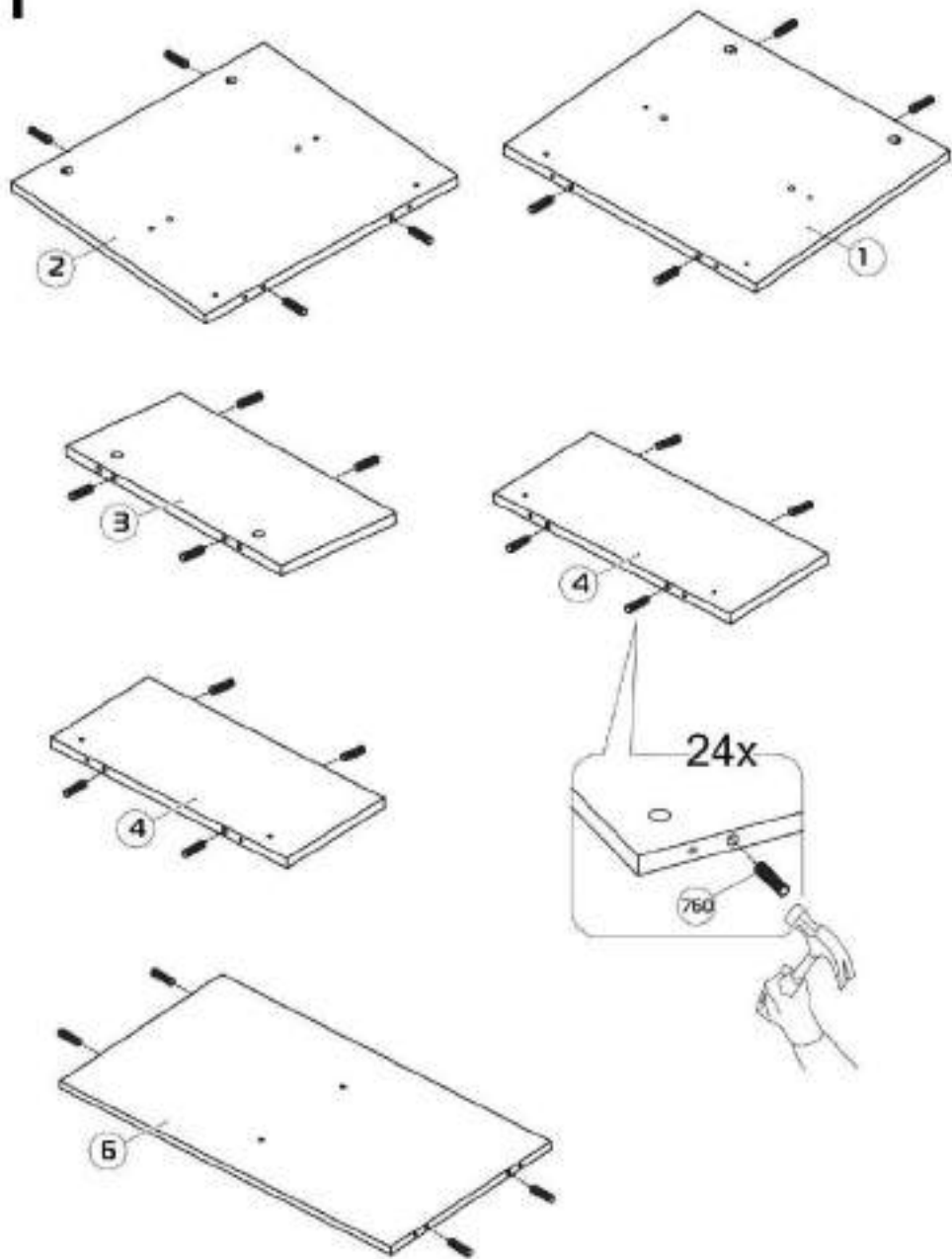
x2

## Схема сборки тумбы

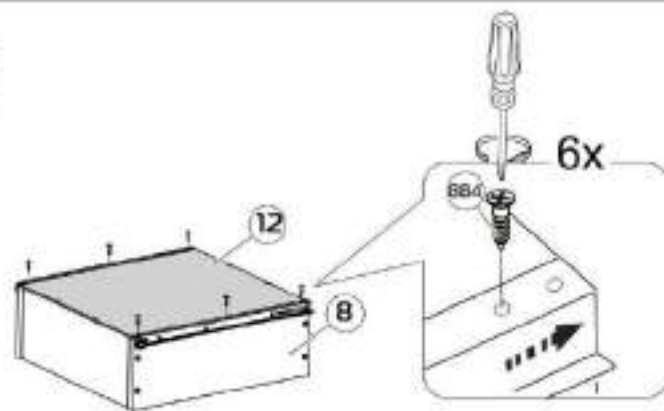


№	Обозначение	Наименование детали или сборочной единицы	Кол-во	Габаритные размеры(мм)
Пакет № 1				
1	1-5	Стенка вертикальная правая	1	414 x 442
2	1-5	Стенка вертикальная левая	1	414 x 442
3	2-5	Перегорodka верхняя	1	207 x 440
4	3-5	Перегорodka нижняя	2	191 x 440
5	4-5	Крышка	1	881 x 447
6	5-5	Стенка горизонтальная средняя	1	848 x 441
7	6-5	Стенка горизонтальная нижняя	1	881 x 443
8	2-2-3	Стенка боковая	4	400 x 140
9	3-2-3	Стенка передняя	2	350 x 140
10	5-2-3	Стенка задняя	2	350 x 140
11	3.1-4	Стенка задняя (ДВП)	1	876 x 438
12	4-2-3	Дно ящика (ДВП)	2	380 x 400
		Фурнитура	1	

1

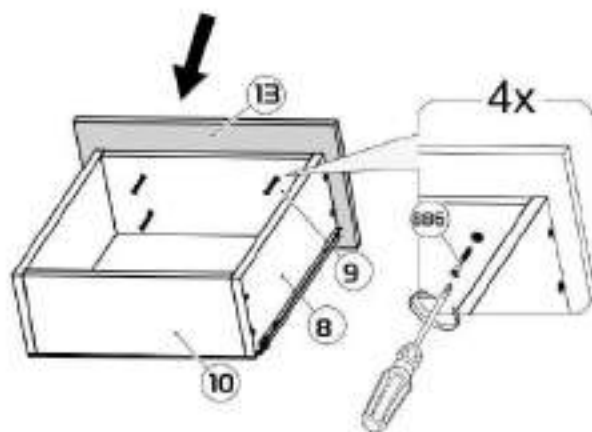


16



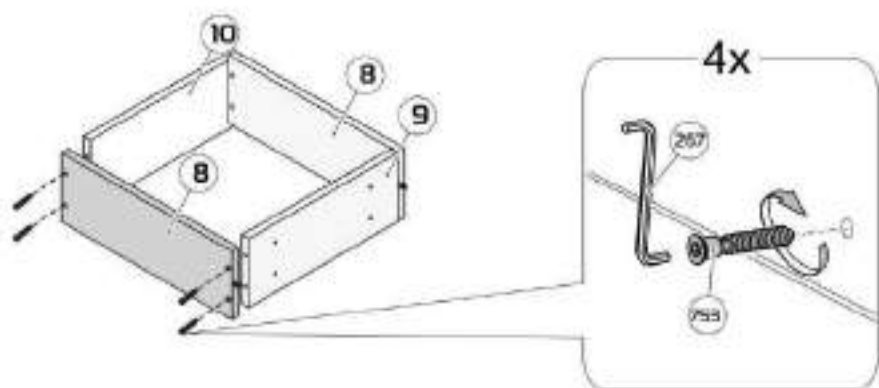
x2

17



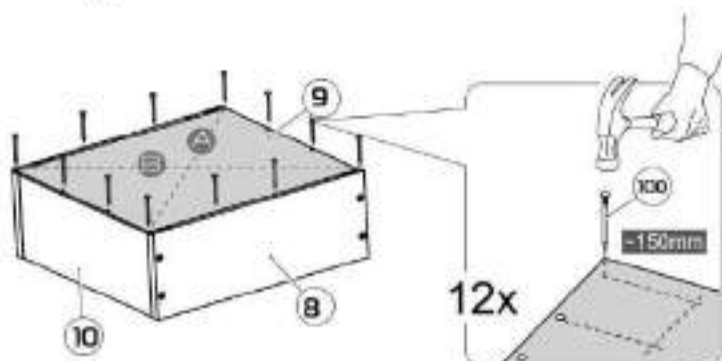
x2

14



x2

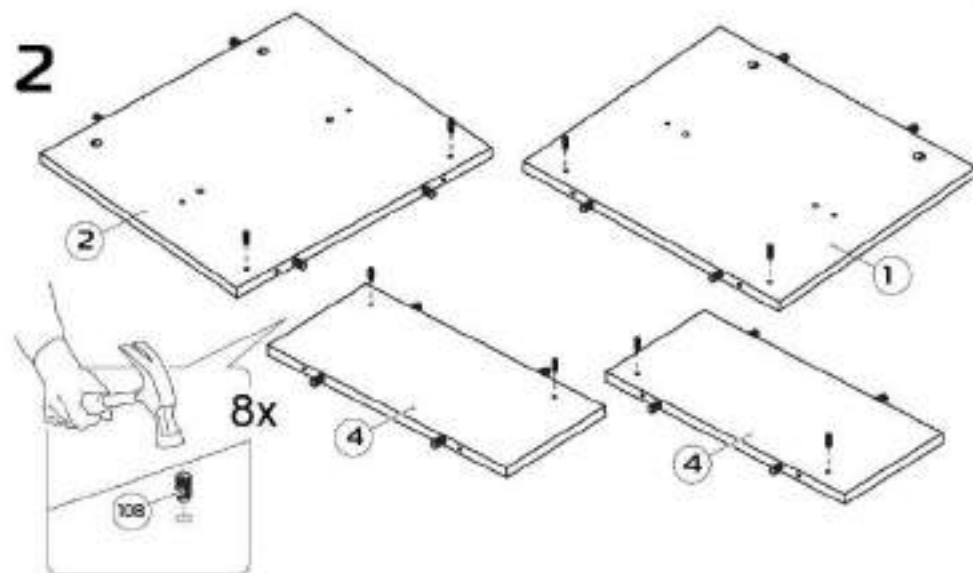
15



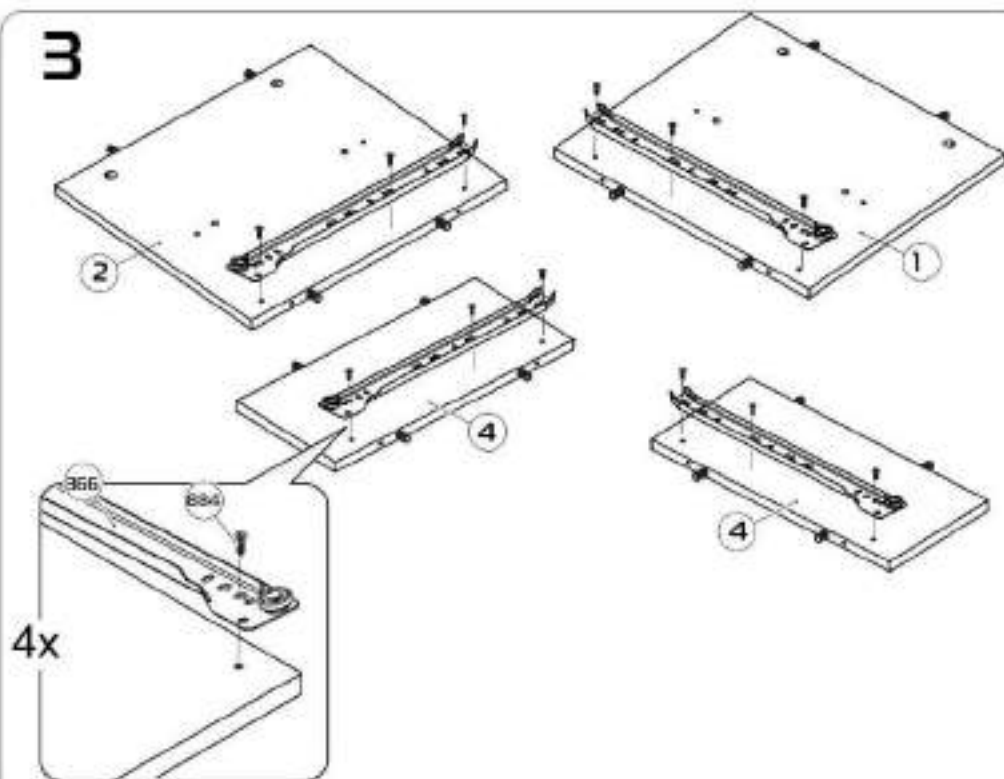
x2

14

2

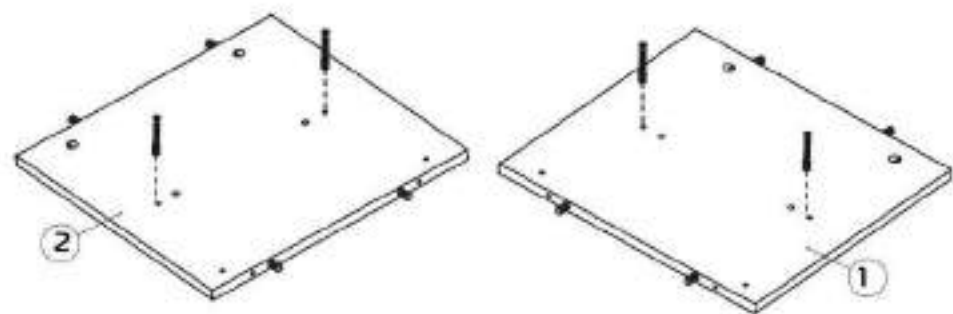
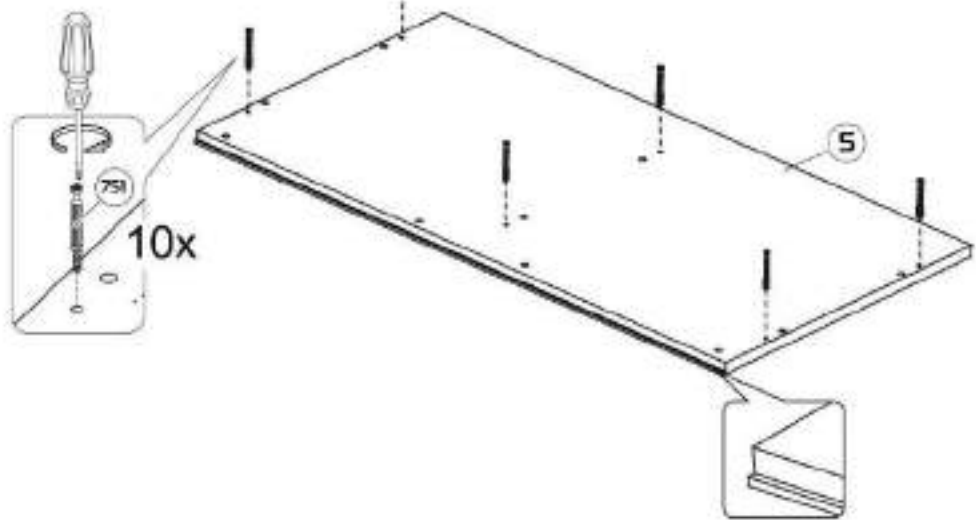


3

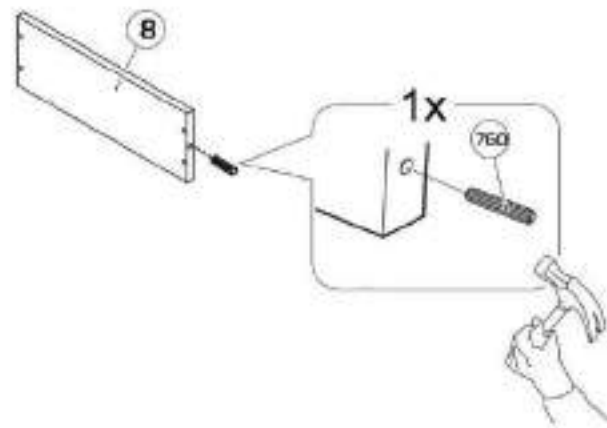


7

4

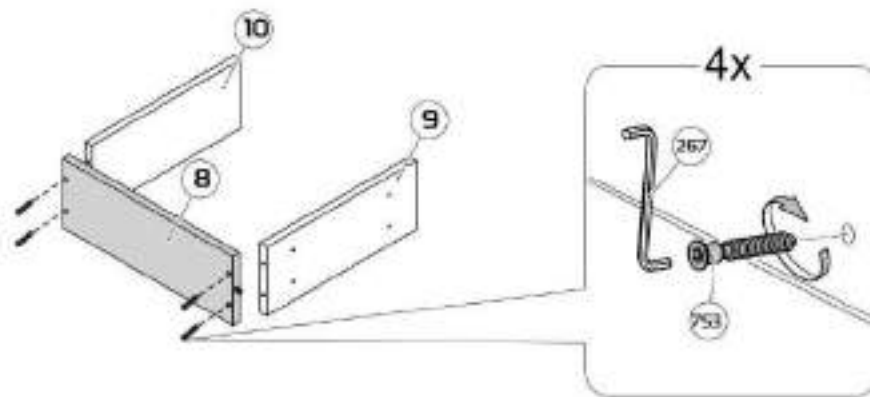


12

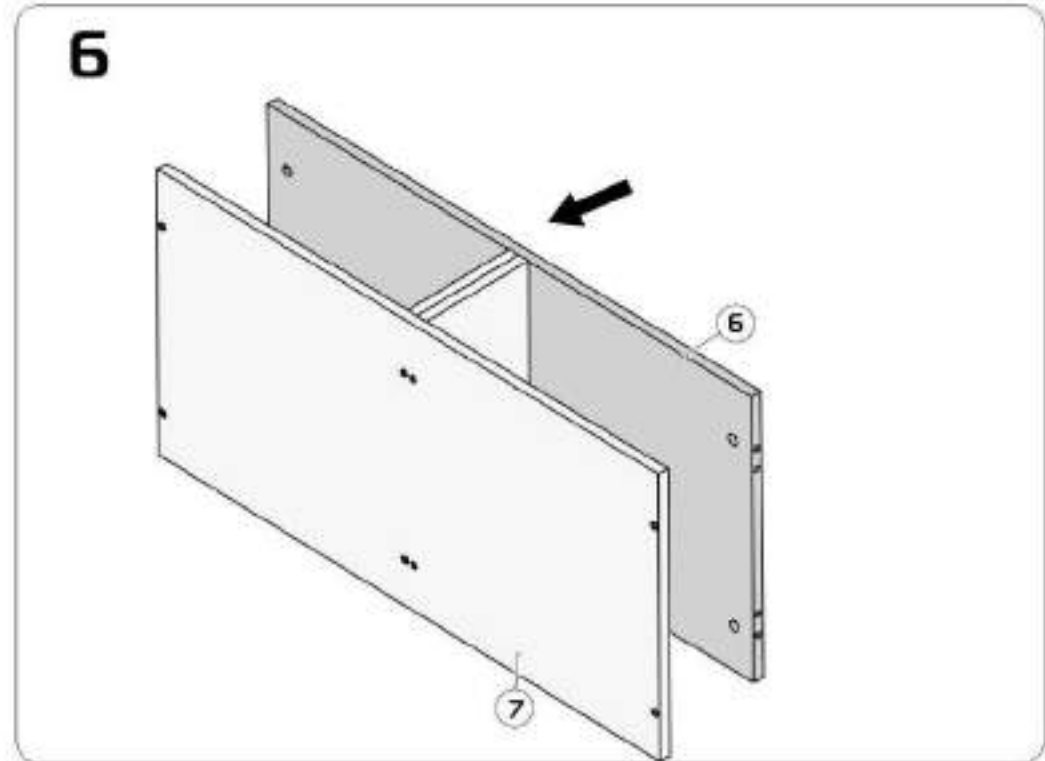
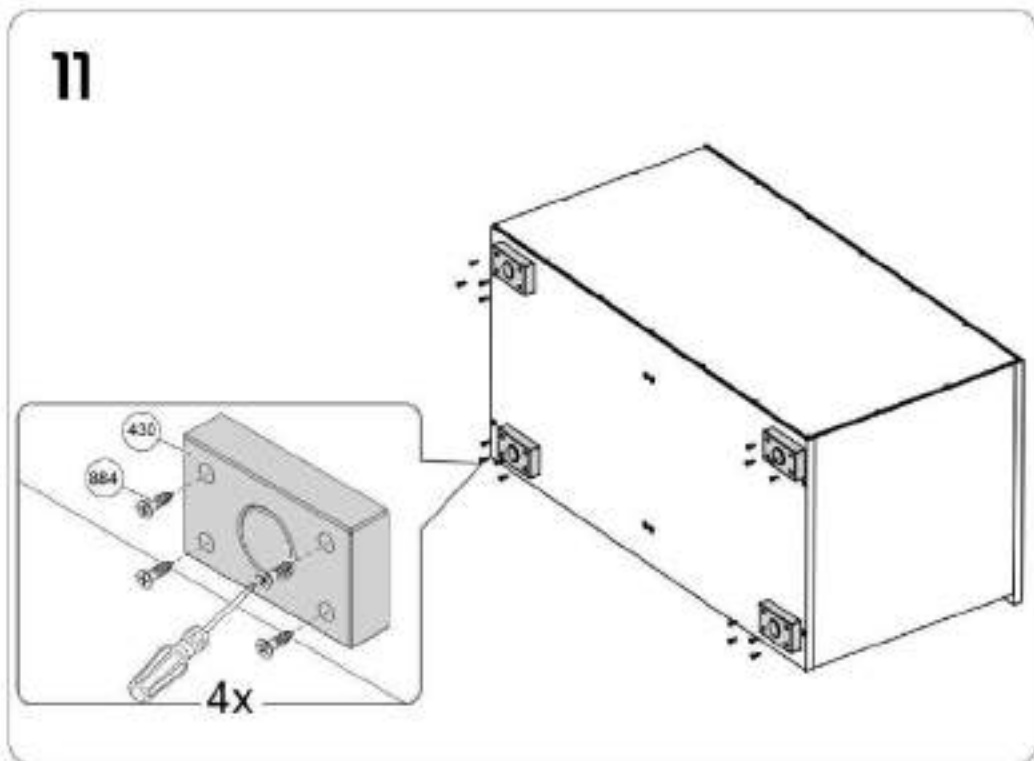
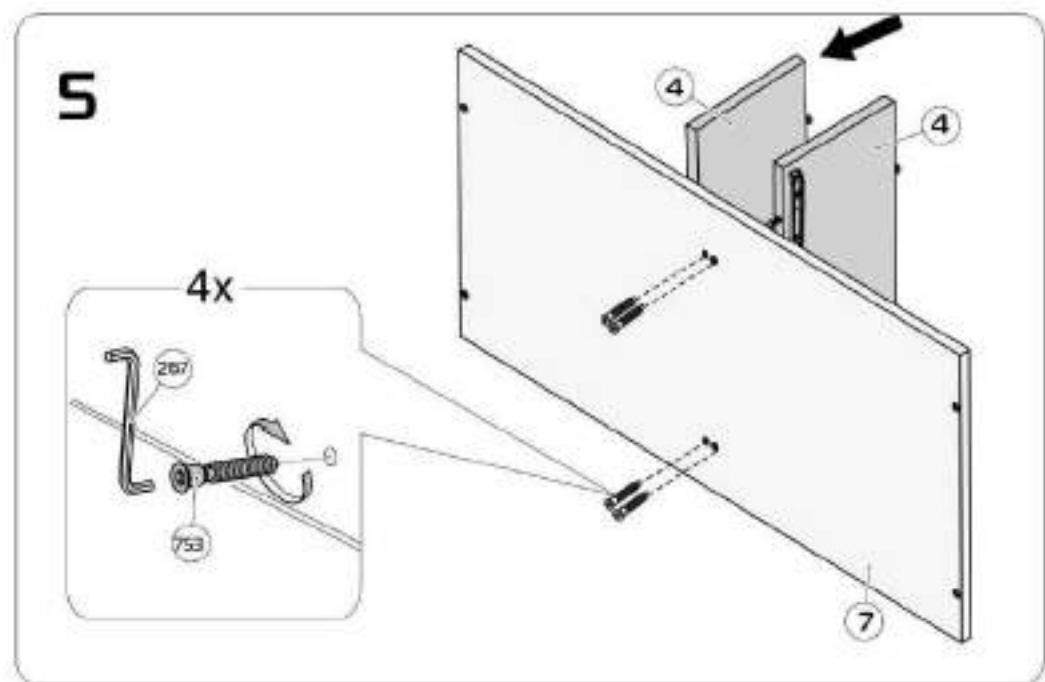
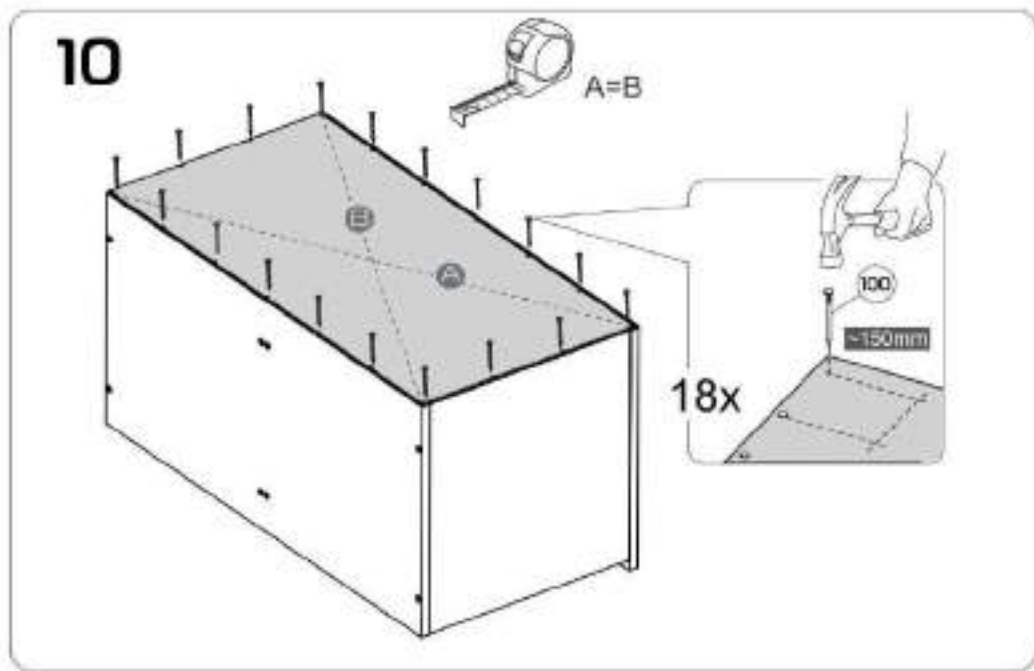


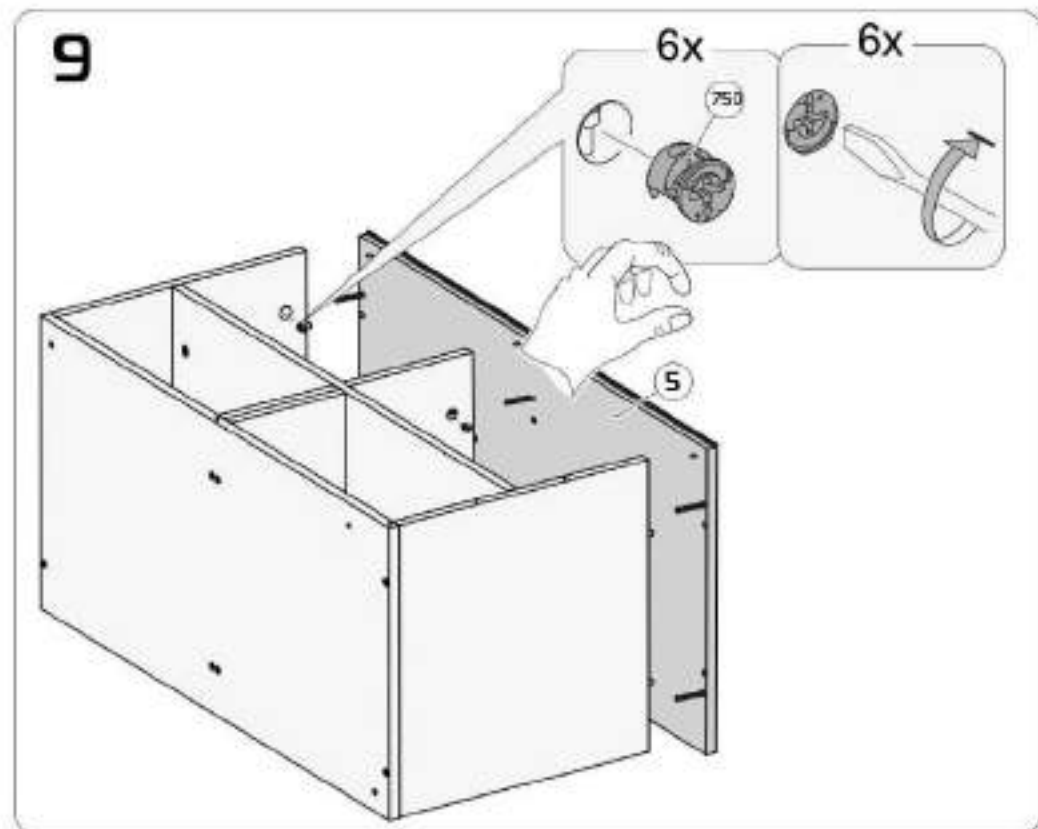
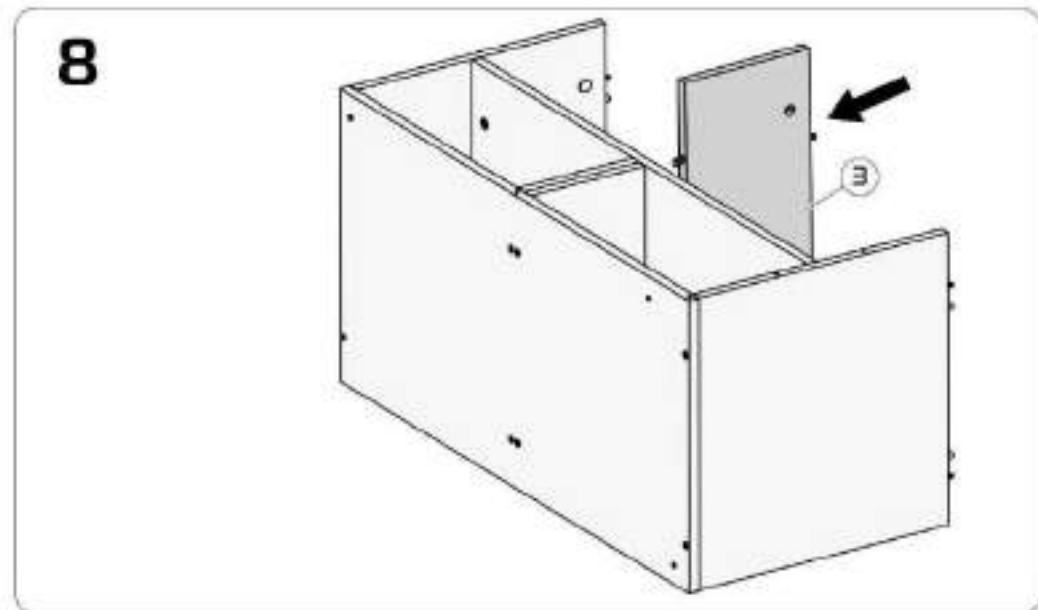
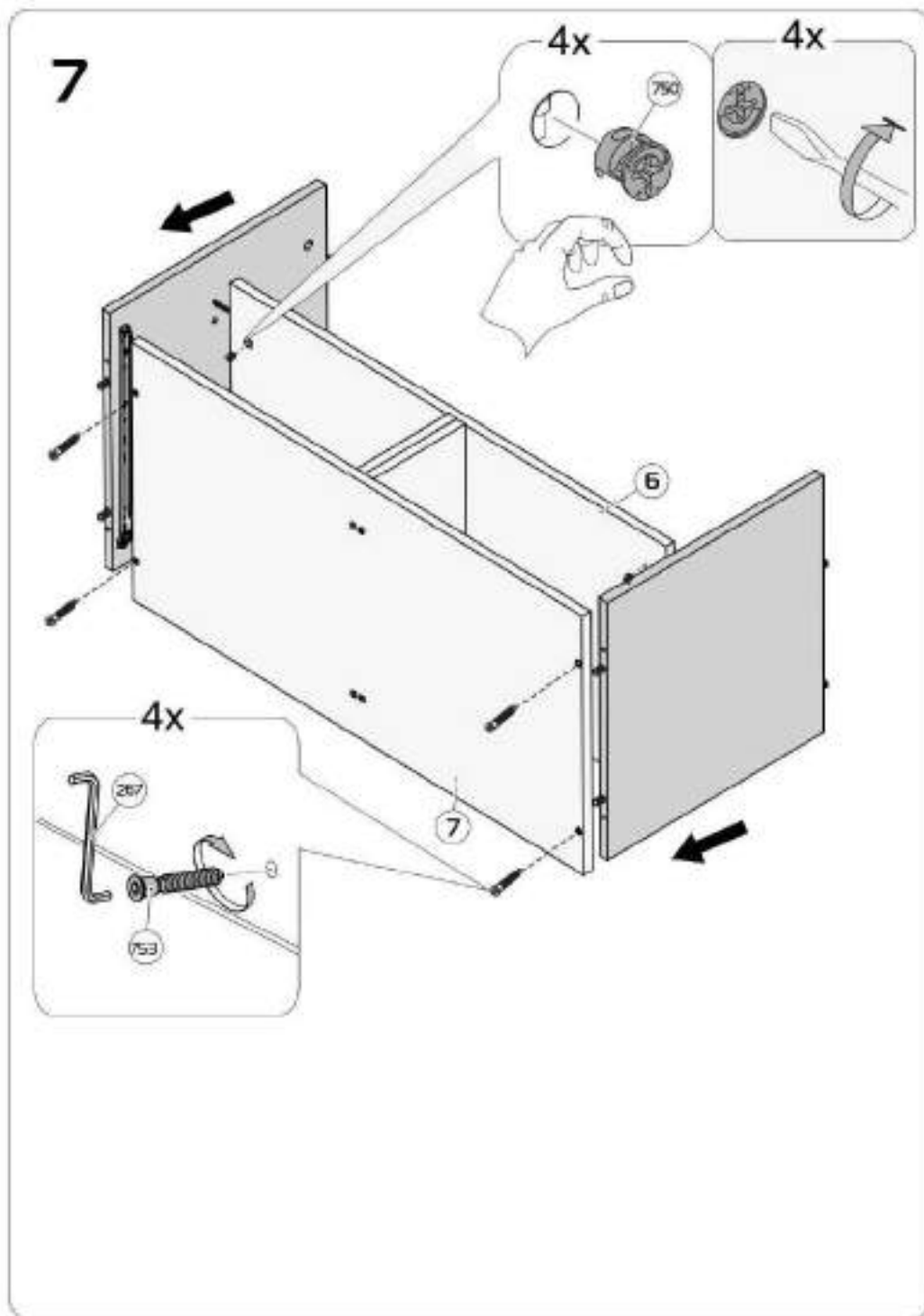
x4

13



x2









### УСЛОВИЯ ГАРАНТИИ

1. Предприятие-изготовитель гарантирует соответствие изделия требованиям ГОСТ 18717-2014 при соблюдении условий транспортирования, сборки и эксплуатации. Гарантийный срок эксплуатации - 24 месяца. Срок исчисляется со дня передачи мебели потребителю. Если день передачи установить невозможно, гарантийный срок исчисляется со дня изготовления мебели. Дефекты производственного характера, обнаруженные в течение гарантийного срока, устраняются за счет предприятия-изготовителя.

2. Изделие считается с гарантийного обслуживания в следующих случаях:

- если имеет следы постороннего вмешательства или была попытка ремонта;
- если обнаружены несанкционированные изменения конструкции изделия;
- если изделие эксплуатировалось не в соответствии со своим целевым назначением или в условиях, для которых оно не предназначено.

3. Гарантия не распространяется на изделия, имеющие следующие повреждения:

- механические;
- вызванные стихией, пожаром, бытовыми факторами;
- вызванные попаданием на поверхность изделий жидкостей и других веществ.

Срок службы изделий - 8 лет.

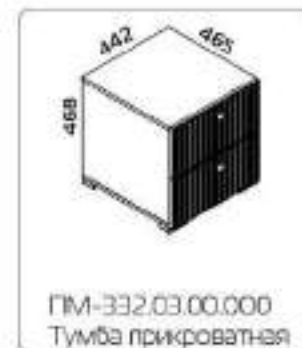
ДАТА ВЫПУСКА \* \_\_\_\_ \* \_\_\_\_ 202 г.

ПРОВЕРКА ОКС

ДАТА ПРОДАЖИ \* \_\_\_\_ \* \_\_\_\_ 202 г.

ШТАМП МАГАЗИНА

Версия 2022 г. (1)



**Алиса**

Комплект фасада ящиков

ПМ-332.03.12.000

## Требования по эксплуатации изделия и меры предосторожности

Срок и течение которого мебель сохраняет красоту и прочность, в значительной степени зависит от условий ее хранения и эксплуатации. Поддерживаясь некоторыми простыми практическими советами, Вы сможете поддерживать в наилучшем состоянии все элементы Вашей мебели.

### Свет

Не допускайте прямого воздействия солнечных лучей на мебель. Продолжительное прямое воздействие света на некоторые участки может вызвать изменение их цветовых характеристик по сравнению с другими участками, которые меньше подвергались воздействию.

### Температура

Высокие значения тепла или холода, а также внезапные перепады температуры могут серьезно повредить мебель или ее части. Мебель не должна располагаться ближе одного метра от источников тепла, нагревательных приборов. Рекомендуемая температура воздуха для хранения и эксплуатации от +10 до +25 °C. Не допускайте попадания на мебель горячих предметов (упаковки, посуды с кипятком и пр.), а также продолжительного воздействия выходящих нагреваемых излучателей (свет люминесцентный, микроволновые излучатели и т.п.).

### Влажность

Рекомендуемая относительная влажность деревянной мебели 60-70%. Не следует поддерживать в течение продолжительного времени условия крайней влажности и (или) сухости, в том числе их периодической смены. С течением времени такие условия могут повредить на целостность мебели и ее части. Если такие условия были созданы, рекомендуется часто проветривать помещения и по мере возможности пользоваться осушителями или увлажнителями для нормализации влажности. Не размещайте мебель вблизи влажных и сырых стен предметов.

### Агрессивные среды и абразивные материалы

Ни в коем случае не допускайте воздействия на мебель агрессивных жидкостей (кислот, щелочей, растворителей и т.п.), содержащих такие жидкости продуктов и их паров. Подобные вещества и их соединения являются химически активными, реакция с ними может повлечь негативные последствия для Вас и Вашего имущества. Также стоит помнить, что некоторые специфические моющие (чистящие) составы (средства) могут содержать высокую концентрацию агрессивных химических веществ и (или) абразивные составы. Применение подобных моющих (чистящих) составов (средств) недопустимо.

### Запах

От новой мебели может исходить естественный запах материалов, из которых она изготовлена. Запах может сохраняться в течение 3 недель с момента сборки. Для снижения интенсивности запаха рекомендуется:

- для мягкой мебели – пропылесосить изделие и проветрить помещение;
- для корпусной мебели – протирать тканью, смоченной мягким моющим средством, вытирать чистой сухой тканью и проветривать помещение, предварительно открыв все двери и ящики изделия. Данные действия необходимо повторять 3-4 раза в день.

### Уход за мебелью

Всегда сохраняйте поверхность мебели в полной сухости. При необходимости протирайте поверхность мебели сухой мягкой тканью (валяная, суида, войлок и т.п.). Рекомендуется очищать мебель как можно скорее после того, как она испачкалась. Если Вы оставите загрязнение на некоторое время, то заметно повышается опасность образования разводов, пятен и повреждений покрытия мебели или ее частей. В случае стойких загрязнений рекомендуется использовать специальные очистители. Внимательно изучайте инструкцию моющего средства, средство должно подходить под тип покрытия Вашей мебели. Недопустимо применение моющих средств, содержащих абразивные вещества. Недопустимо применение соды, стирального порошка и прочих средств, не предназначенных для ухода за мебелью. Уход за поверхностями должен осуществляться специальными моющими средствами.

Для устранения пыли с поверхностей мягких частей мебели используйте пылесос со специальными насадками для мягкой мебели.

Не размещайте и не перемещайте на поверхностях мебели предметы, имеющие острые углы, кроми, выступающие острые детали.

### Эксплуатация

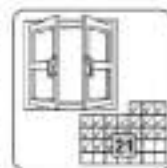
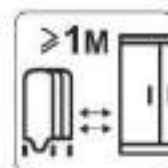
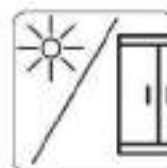
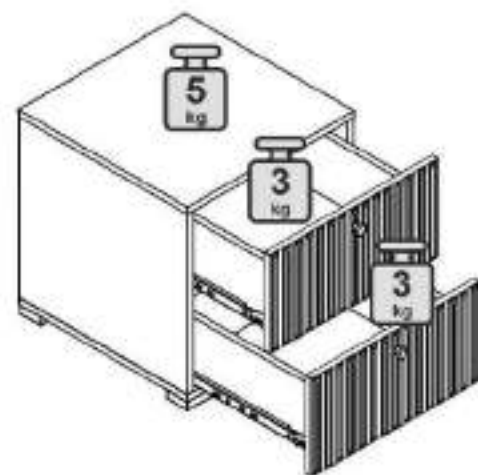
Используйте изделие только по прямому назначению. Сборку и демонтаж производите только в полном соответствии с прилагаемой инструкцией.

- Не допускайте в зону сборки изделия детей. Это травмоопасно.
- Во избежание опрокидывания мебель должна быть постоянно прикреплена к стене. Для крепления к стене используйте крепеж, подходящий для материала стен Вашего дома. Если Вы не уверены какой тип крепежа подходит для материала стен, обратитесь к специалисту или в специализированный магазин.
- Не разрешайте детям входить на дверцы, использовать полки и выдвижные ящики в качестве лестницы. Это может привести к серьезным травмам.

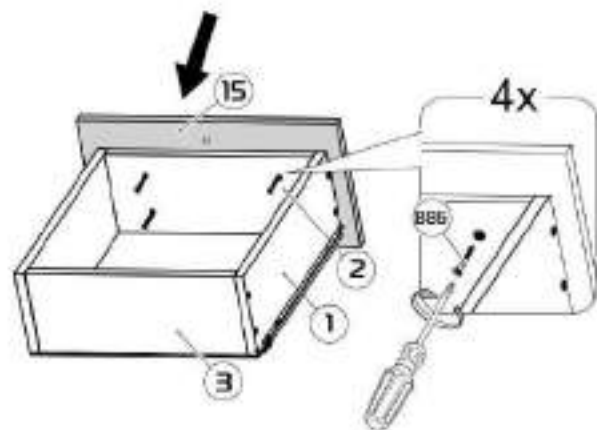
Нагрузка на мебель и ее части (полки, ящики, сидения и пр.) не должна превышать установленных производителем норм, указанных в конце инструкции по сборке.

Не рекомендуется использовать на мебели прыжки, подвергать повышенным динамическим нагрузкам. Рекомендуется периодически проверять плотность резьбовых соединений крепления механизмов трансформации и подтягивать их при необходимости.

При появлении скрипов в механизмах трансформации их следует смазывать специализированной смазкой. При использовании механизма трансформации строго соблюдайте данную инструкцию, избегайте изгибных усилий, рывков, перекосов элементов механизма.

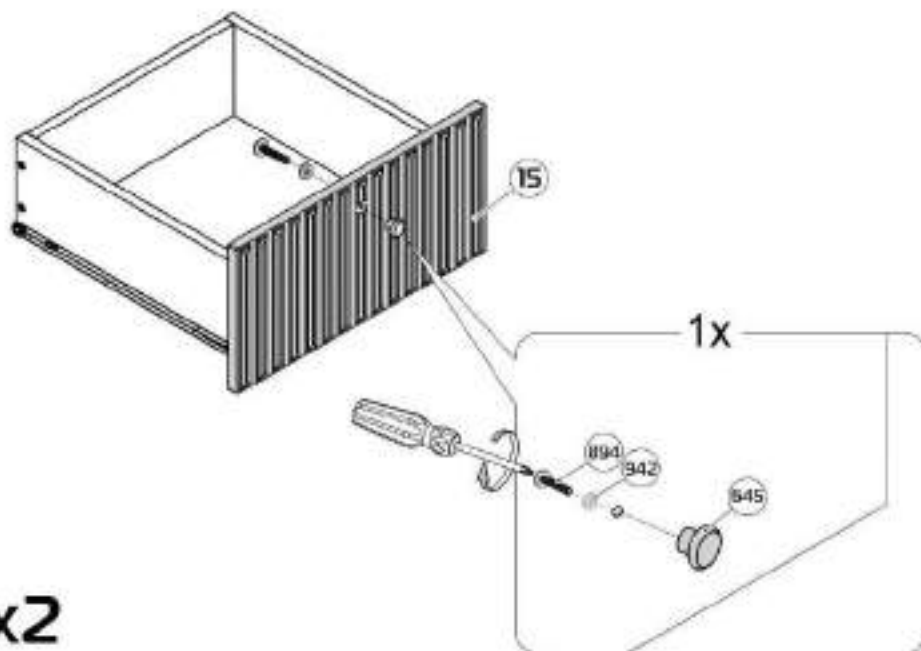


1



x2

2

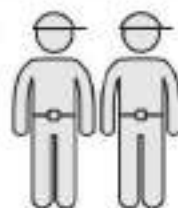


x2

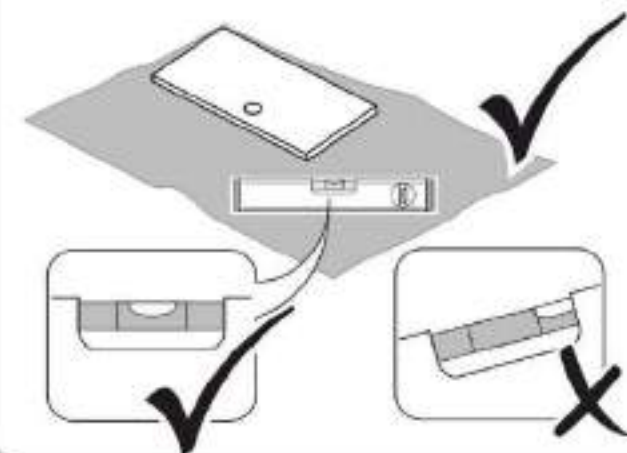
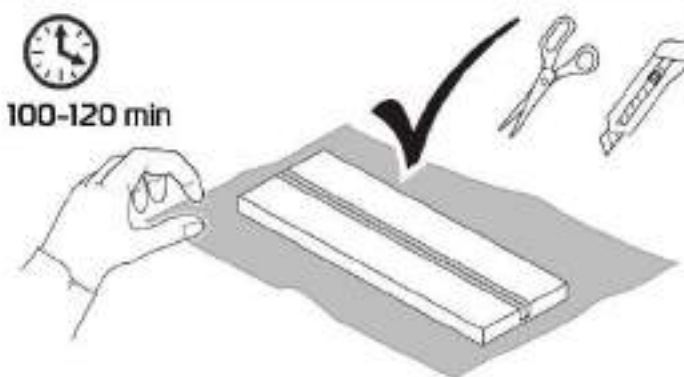


Перед сборкой

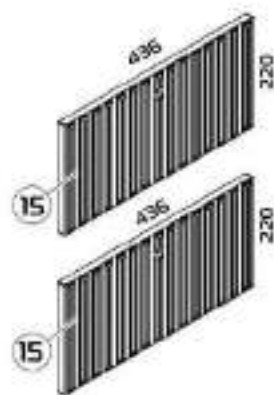
- Проверьте внешний вид и целостность деталей в упаковке. Претензии по внешнему виду принимаются только у изделий без следов сборки.
- Сохраните упаковку и инструкцию до окончания сборки. Прежде чем начать сборку, убедитесь в соответствии выбранного Вами изделия (составляющих пакета) с номером изделия, указанным на этикетке, наклеенной на пакете. Упаковку с этикеткой сохранить до конца сборки.
- Проверьте количество деталей и фурнитуры по перечню. Предупреждение - оставляет за собой право вносить некоторые конструктивные изменения, не ухудшающие внешний вид и не влияющие на функциональные свойства изделия.
- Соблюдайте порядок сборки, приводимый в данной инструкции. Сборку рекомендуется проводить с помощью специалиста, так как неправильная сборка может привести к оплошательству мебели, что может повлечь за собой ущерб или телесные повреждения.
- Перемещайте мебель и её детали бережно, слегка приподнимая их. Это позволит избежать деформации и поломки.
- Предупреждение - оставляет за собой право вносить некоторые конструктивные изменения, не ухудшающие внешний вид и не влияющие на функциональные свойства изделия.



100-120 min



## Схема сборки фасада



№	Обозначение	Наименование детали или сборочной единицы	Кол-во	Габаритные размеры(мм)
Пакет № 1 (продается отдельно) ПМ 332.03.12 ПСП (Алиса)				
15	7-12-3	Накладка	2	436 x 220
		Фурнитура	1	

## Конструкционные материалы:

- детали из плиты древесноволокнистой средней плотности ПДТ по ТУ 5535-026-00273643-36 в пленке ПВХ
- термостойкий полимер (мембранная) – АДСП по ГОСТ 32289-2013
- плита древесноволокнистая (тарзан) с лакокрасочным

