

4. СВИДЕТЕЛЬСТВО О ПРИЕМКЕ.

Стол СО-1 соответствует требованиям **ТО-27575562-01-2015, ТО-27575562-02-2015** и признан годным для эксплуатации.

Комплектовщик _____

ОТК _____

Дата _____

ВНИМАНИЕ!:

Предприятие-изготовитель оставляет за собой право проводить конструктивные изменения, связанные с внедрением новых материалов и технологий, направленных на повышение качества и долговечности изделий.

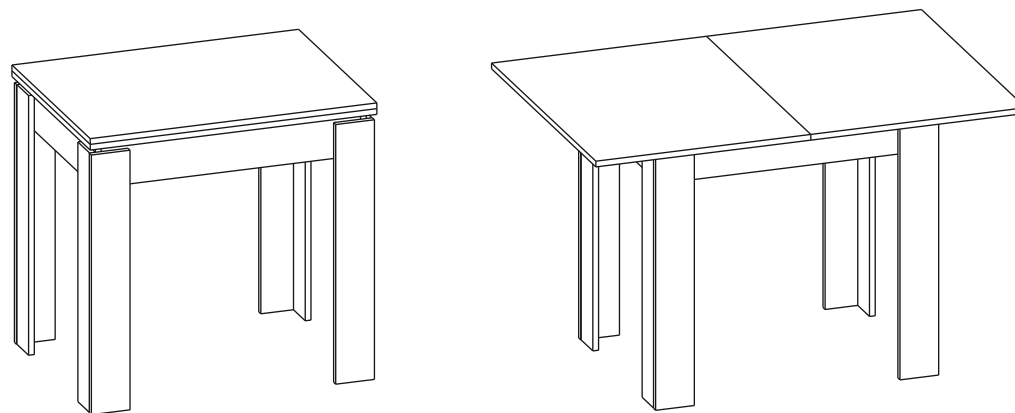
5. КОМПЛЕКТНОСТЬ ПОСТАВКИ.

№ поз	Наименование	Размеры	Кол-во
1	Столешница	800 x 600	1
2	Откидная столешница	800 x 600	1
3	Царга	724 x 116	2
4	Царга	558 x 116	2
5	Полка	724 x 134	1
6	Боковина	724 x 108	4
7	Боковина	724 x 90	4
Фурнитура, метизы			
№ поз	Наименование	Ед.Изм.	Кол-во
А	Винтовая стяжка	шт.	9
Б	Шток эксцентрика	шт.	13
В	Эксцентрик	шт.	13
Г	Петля секретерная	шт.	2
Д	Поворотное устройство	компл.	1
Е	Наконечники	шт.	8
Ж	Замок кнопочный	шт.	2
З	Шуруп 4x16	шт.	5
И	Шуруп 3,5x13	шт.	14
К	Шуруп 4x20	шт.	3
Л	Шуруп 3x16	шт.	9
М	Винт М6x30	шт.	16
Н	Гвоздь	шт.	17
О	Опора	шт.	2
П	Заглушка для эксцентрика	шт.	13
Р	Ключ для винтовой стяжки	шт.	1
С	Шкант	шт.	9



Стол обеденный СО - 1
(772/756 x 800 x 600/1200)

П А С П О Р Т



1. ТРАНСПОРТИРОВКА, ХРАНЕНИЕ ЭКСПЛУАТАЦИЯ И УХОД ЗА МЕБЕЛЬЮ.

Изделие допускается транспортировать в упаковке предприятия-изготовителя любым видом транспорта при условии надежной защиты от механических повреждений и влаги (атмосферных осадков и т.д.)

Не допускается воздействие влаги. Изделие должно храниться и эксплуатироваться в сухих и теплых помещениях. Не рекомендуется устанавливать изделие около источников тепла.

Удаление пыли с поверхности изделия следует производить мягкой тканью с использованием специальных составов по уходу за мебелью.

2. ГАРАНТИИ ИЗГОТОВИТЕЛЯ

Предприятие - изготовитель гарантирует соответствие Стола СО-1 **ТО-27575562-01-2015, ТО-27575562-02-2015** при соблюдении правил транспортировки, хранения и эксплуатации. Гарантийный срок эксплуатации 24 месяца с момента приобретения. Срок службы изделия 5 лет.

Предприятие-изготовитель не несет ответственности за недостатки изделия, появившиеся в результате несоблюдения Покупателем правил эксплуатации, сборки, транспортировки и ухода за мебелью.

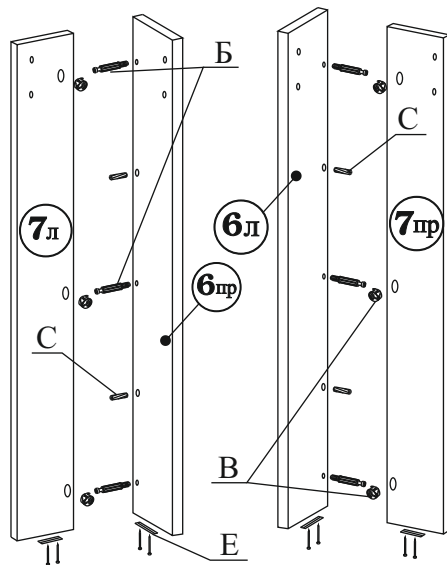
3.УКАЗАНИЯ ПО СБОРКЕ СТОЛА СО-1.

Сборку изделия рекомендуем доверить специалисту. В случае самостоятельной сборки строго следуйте указаниям настоящей инструкции.

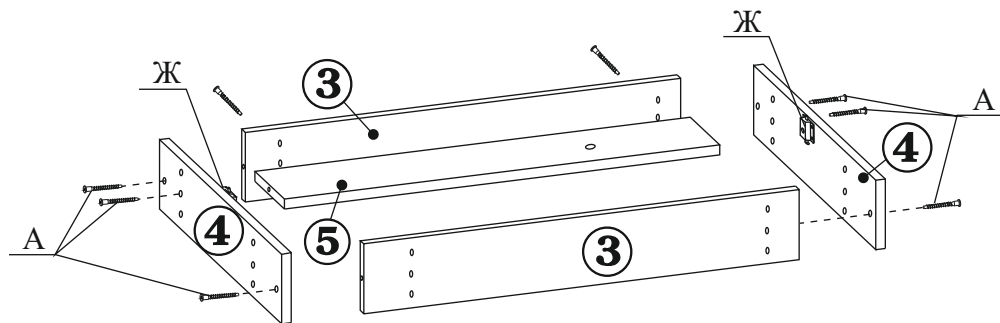
Предприятие - изготовитель не несет ответственность за повреждения изделия, произошедшими во время сборки.

Для сборки изделия необходим следующий инструмент: молоток, крестовая отвертка, ключ-шестигранник 4мм (входит в комплект изделия).

3.1. На нижних торцах боковин (дет.№6 и №7), с помощью гвоздей закрепите наконечники (поз.Е). В детали №6 вкрутите штоки эксцентриков, (поз.Б) И установите шканты (поз.С). В детали №7, установите эксцентрики (поз.В). Стрелка на эксцентрике должна быть направлена в сторону торцевого отверстия. Соедините попарно детали, так чтобы штоки эксцентриков и шканты вошли в торцевые отверстия. **Обратите Внимание!** детали №6 и №7 имеют правую и левую конфигурацию. Деталь №6пр, стыкуется с деталью №7л, а деталь №6л стыкуется с деталью №7пр. Зафиксируйте эксцентрики повернув их на 180 град. по часовой стрелке. Полученные конструкции являются ногами стола.

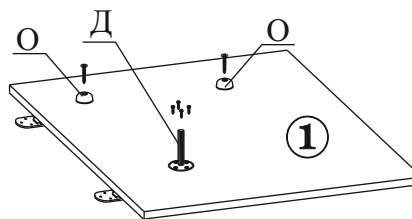


3.2. Соедините винтовой стяжкой (поз.А), царги стола (дет.№3 и №4), и полку (дет.№5). На царгах (дет.№4), закрепите кнопочные замки (поз.Ж).



3.3. К полученному каркасу, с помощью винтов (поз.М), присоедините ноги стола.

3.4. На столешницу (дет.№1), снизу установите с помощью шурупов опоры (поз.О) И поворотный механизм (поз.Д).



3.5. Соедините основную и откидную столешницы (дет.№1 и №2) секретными петлями (поз.Г).

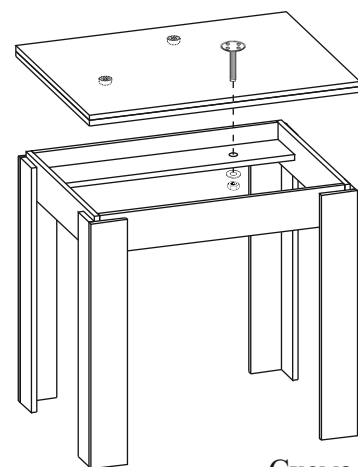
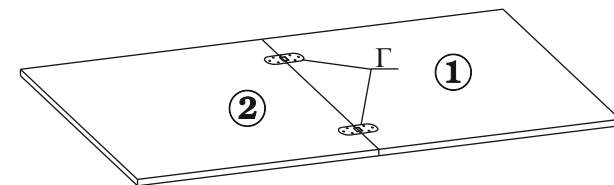
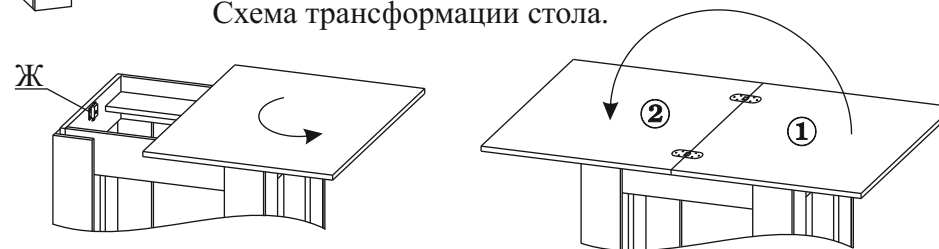


Схема трансформации стола.



Во избежание произвольного сдвига столешницы, фиксируйте ее в крайних положениях с помощью кнопочных замков (поз.Ж).

Изделие готово к эксплуатации.