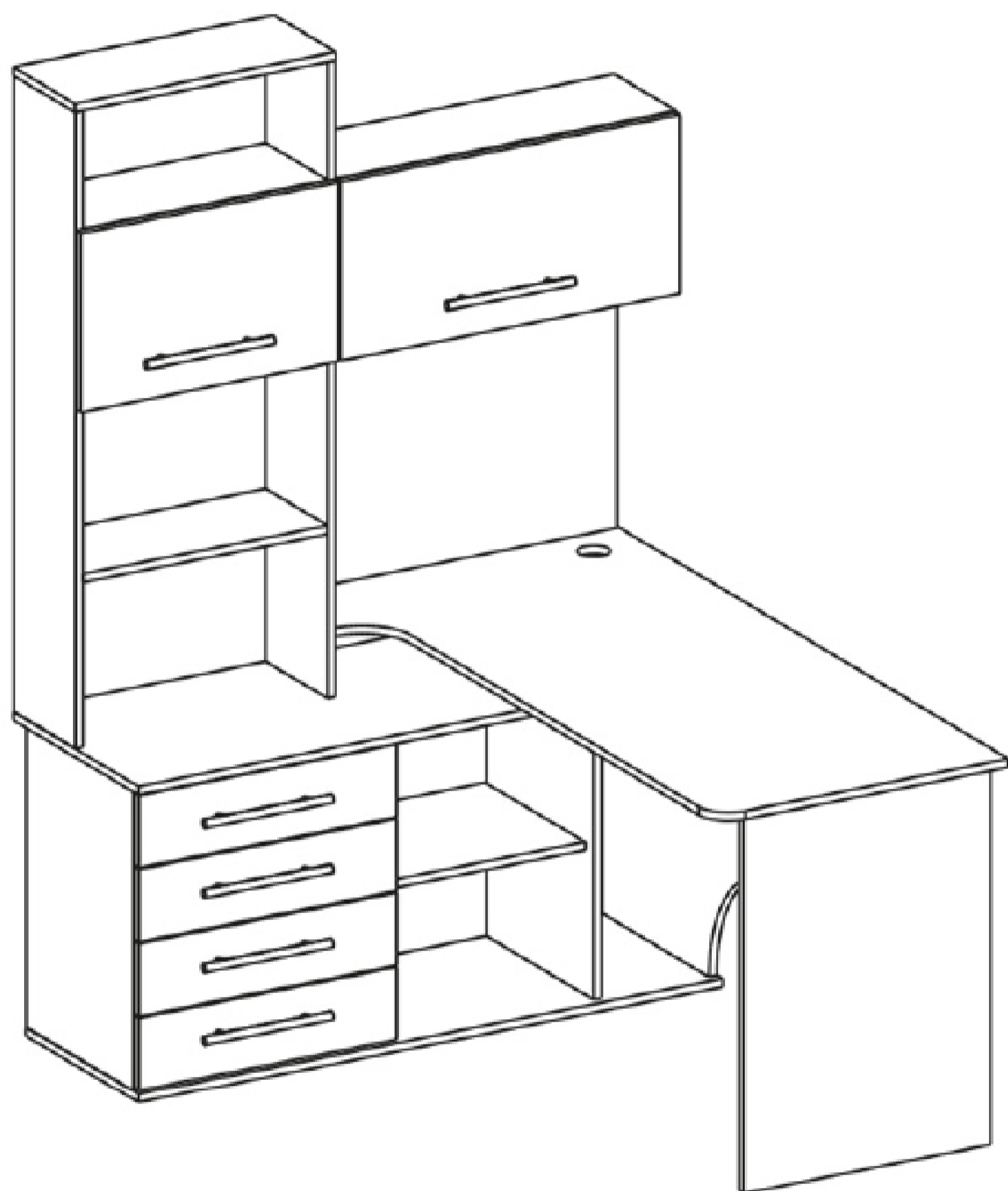
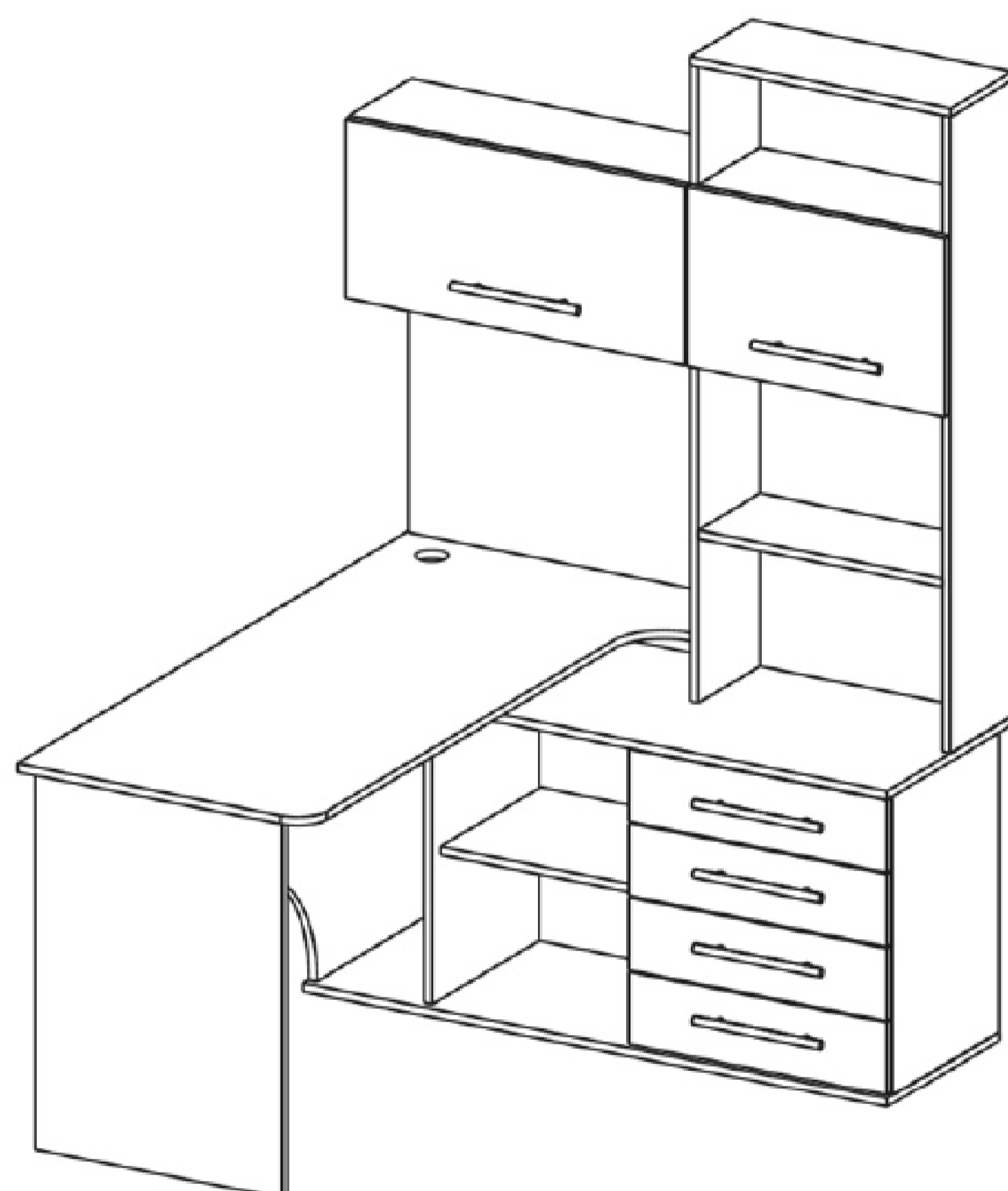


# ПАСПОРТ



КСТ-14Лев



КСТ-14Прав

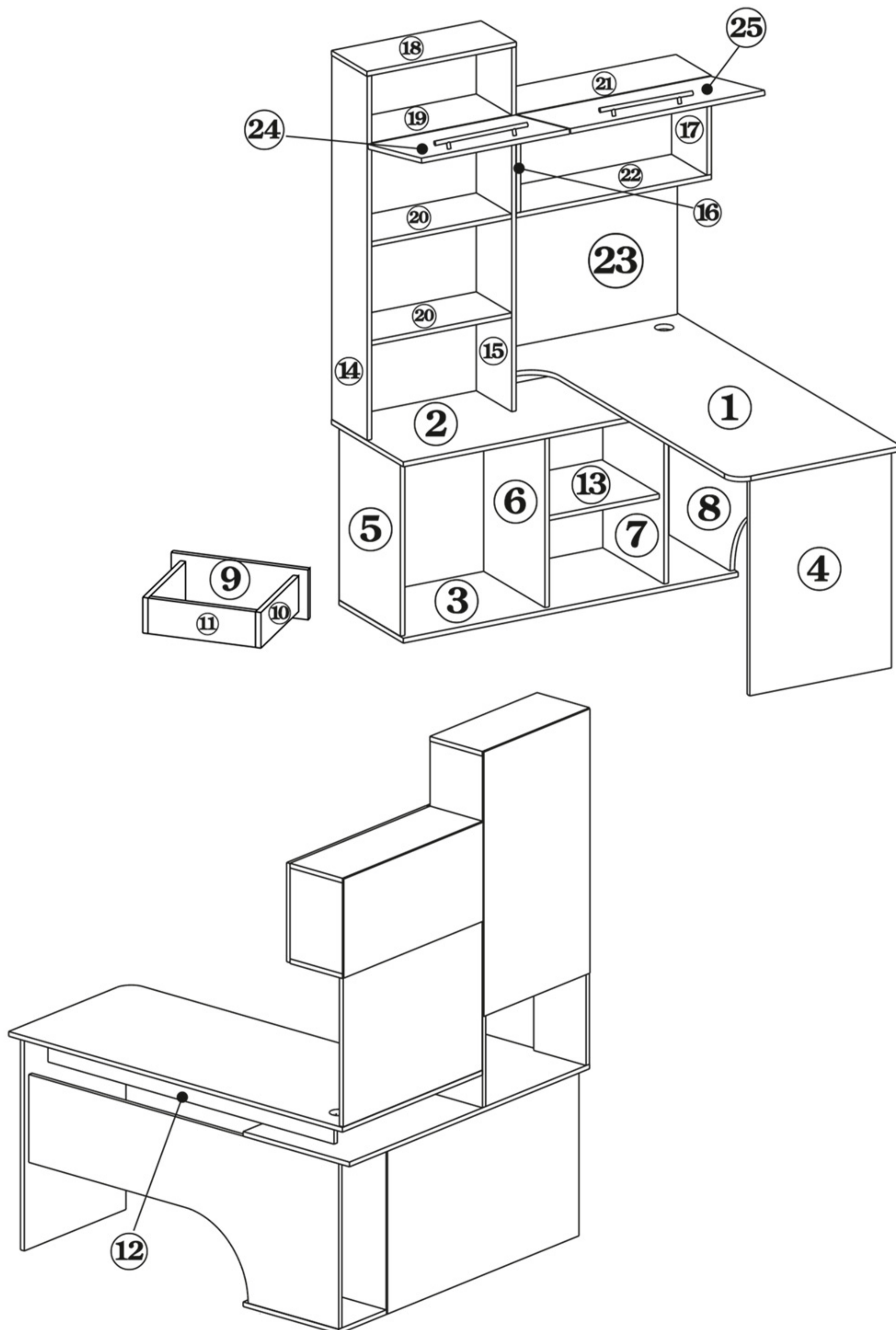
## 2.УКАЗАНИЯ ПО СБОРКЕ КОМПЬЮТЕРНОГО СТОЛА КСТ-11.1.

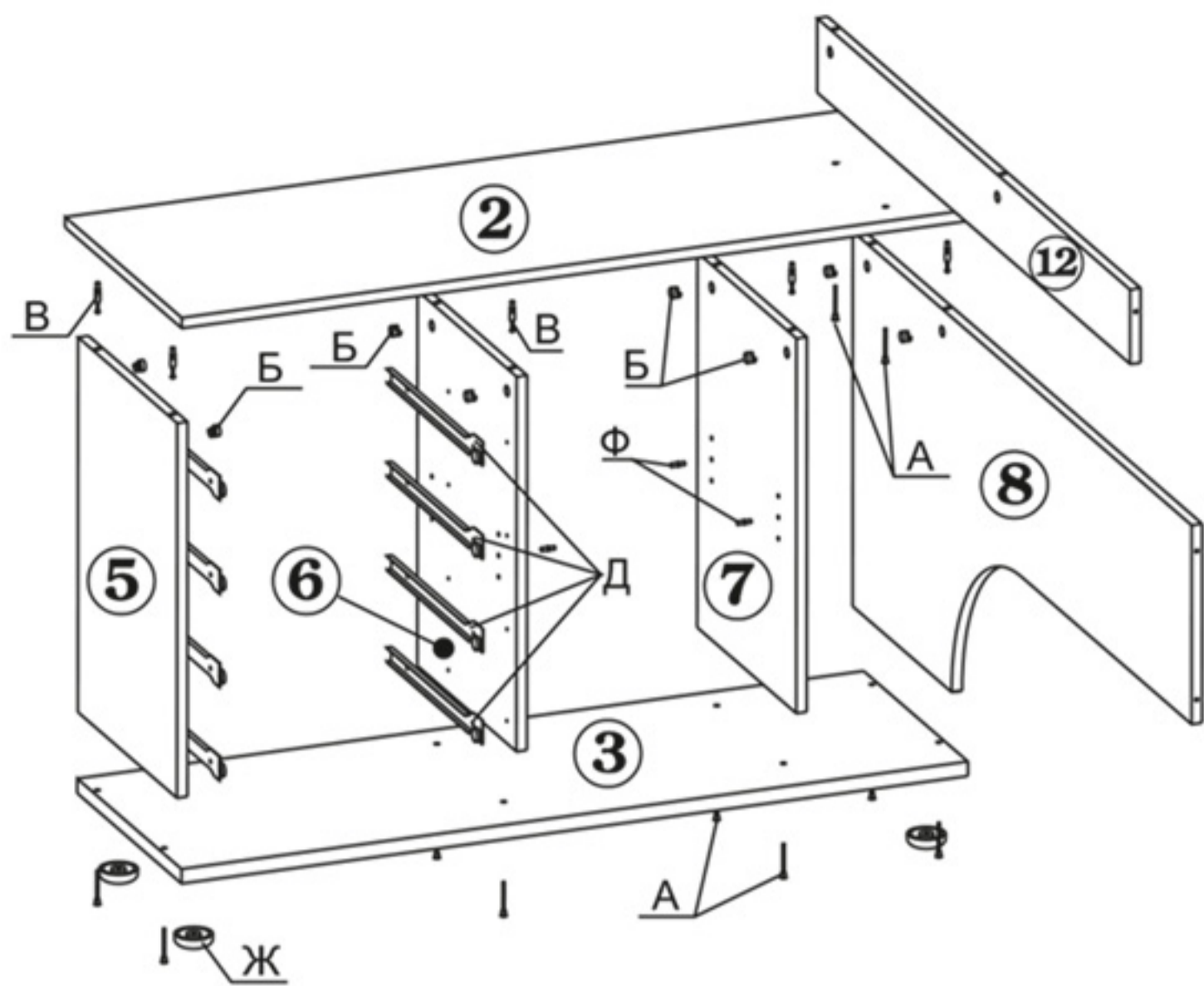
Сборку изделия рекомендуем доверить специалисту. В случае самостоятельной сборки строго следуйте указаниям настоящей инструкции.

Предприятие-изготовитель не несет ответственность за повреждения изделия, произошедшие во время сборки.

Для сборки изделия необходим следующий инструмент: крестовая отвертка, молоток, ключ-шестигранник 4мм (входит в комплект изделия).

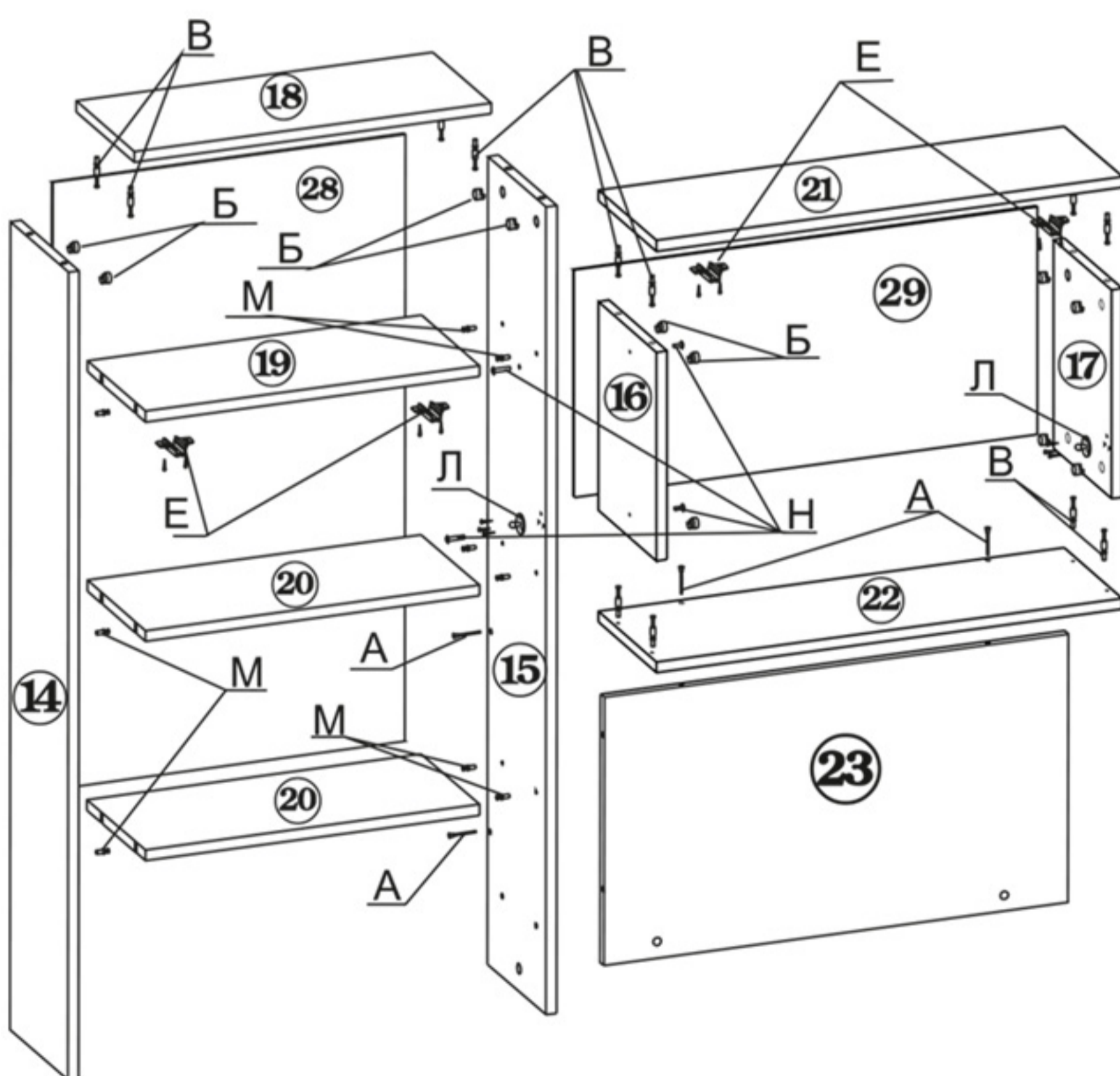
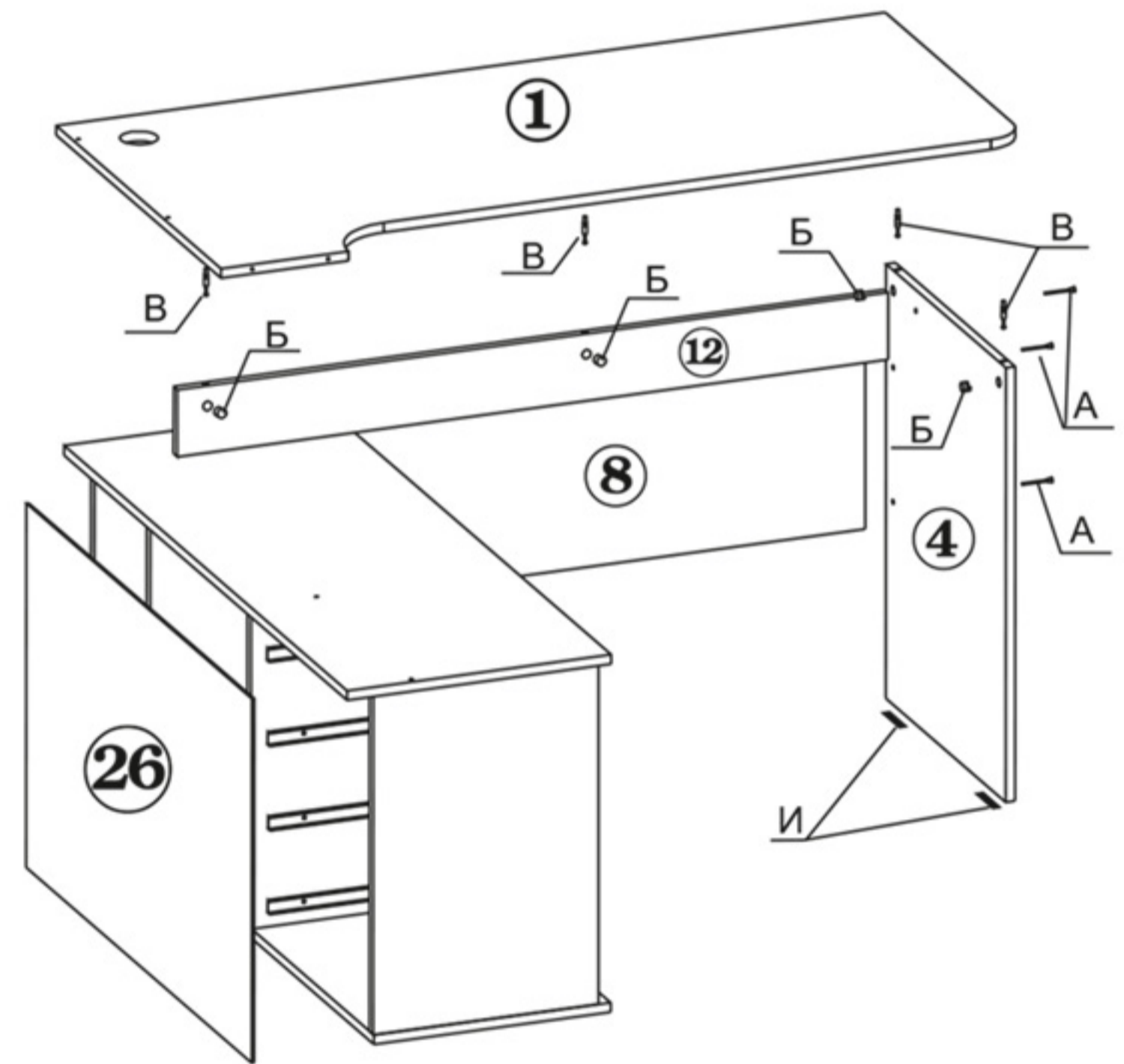
Ниже описан процесс сборки для стола КСТ-14лев. Стол КСТ-14прав. собирается аналогично.



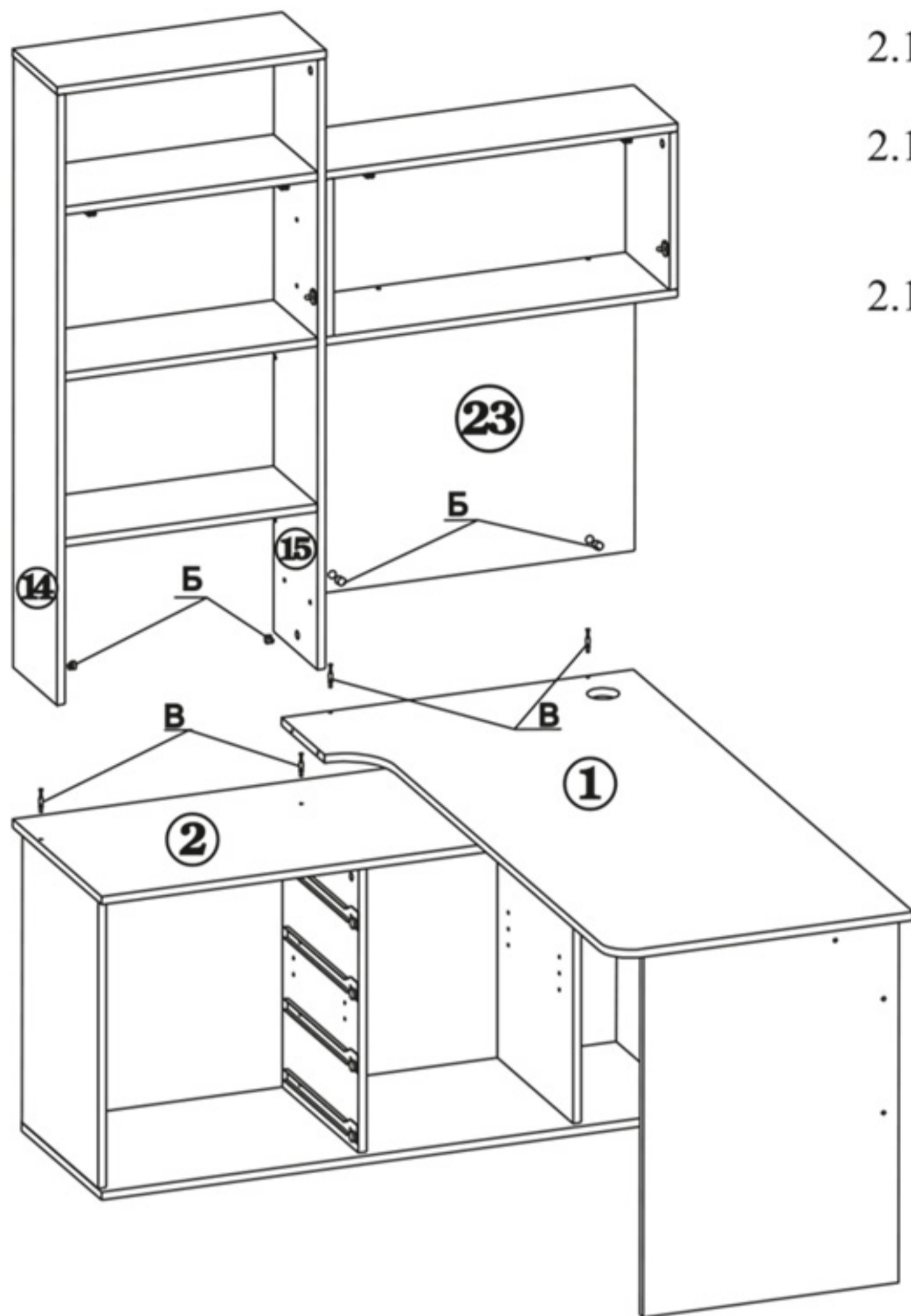


- 2.1. Шурупами 3,5x16 закрепите на боковых стенках тумбы (дет.№№5,6) роликовые направляющие (поз.Д). В отверстия на стенках вставьте эксцентрики (поз.Б). В отверстия в полке (дет.№2) закрутите штоки эксцентриков (поз.В)
- 2.2. Соедините боковины тумбы (дет.№№5,6,7) и царгу (дет.№8) с основанием тумбы (дет.№3) с помощью винтовой стяжки. Шурупами 4x25 прикрутите опоры 15мм (поз.Ж) к основанию тумбы.
- 2.3. Соедините Боковины тумбы (дет.№№5,6,7) и царгу (дет.№8) с полкой тумбы (дет.№2) таким образом, чтобы штоки эксцентриков вошли в отверстия на боковых стенках и царге. Поверните эксцентрики на 180 градусов по часовой стрелке.
- 2.4. Соедините царгу (дет.№12) с полкой (дет.№2) с помощью винтовой стяжки.

- 2.5. Закрепите на нижнем торце боковой стенки стола (дет.№4) наконечники поз (И) с помощью гвоздей. В отверстия в боковине стола вставьте эксцентрики. Соедините винтовой стяжкой боковую стенку стола (дет.№4) с царгами (дет.№№8,12).
- 2.6. В отверстия с нижней стороны столешницы закрутите штоки эксцентриков (поз.В). Опустите С толешницу (дет.№1) таким образом, чтобы штоки эксцентриков вошли в отверстия на торцах боковины стола (дет.№4) и царги (дет.№12). Поверните эксцентрики на 180 градусов по часовой стрелке.
- 2.7. Прикрепите гвоздями заднюю стенку тумбы (дет.№26) к боковым стенкам тумбы и основанию.

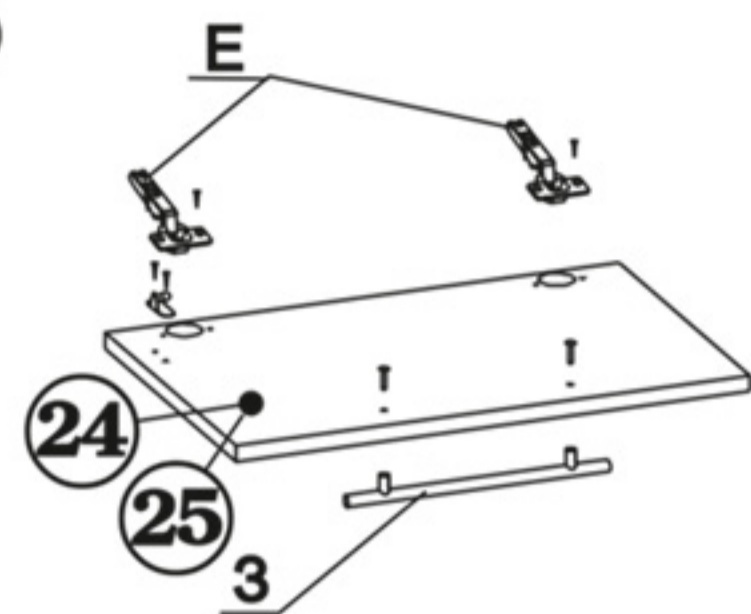


- 2.8. Соберите надстройку. В боковины (дет.№№14,15), закрутите ввинчиваемые дюбели (поз.М), установите эксцентрики (поз.Б), а на детали №15, шурупами закрепите площадку газлифта.
- 2.9. В Верхнюю полку (дет.№18), закрутите штоки эксцентриков (поз.В). На полке (дет.№19), шурупами 4x16, закрепите ответные планки 4-х шарнирных петель.
- 2.10. Опустите полку (дет.№18), на боковины (дет.№№14,15), таким образом, чтобы штоки эксцентриков вошли в торцевые отверстия боковин. Зафиксируйте эксцентрики, повернув их на 180 градусов по часовой стрелке. Установите полки (дет.№№19,20) так чтобы головки ввинчиваемых дюбелей вошли в муфты запрессованные в полках. Зафиксируйте полки, повернув эксцентрики в муфтах на 180 градусов по часовой стрелке.
- 2.11. Аналогичным образом, соберите боковую полку надстройки, установив на деталь №21 ответные планки 4-х шарнирных петель, а на на боковину (дет.№17), площадку газлифта.
- 2.12. Соедините полку с надстройкой, скрепив их через детали №15 и №16, межсекционной стяжкой (поз.Н).
- 2.13. Установите деталь №23, закрепив ее к деталям №15 и №22 винтовой стяжкой.
- 2.14. Установите задние стенки из ДВП (дет.№№28,29), закрепив их гвоздями.

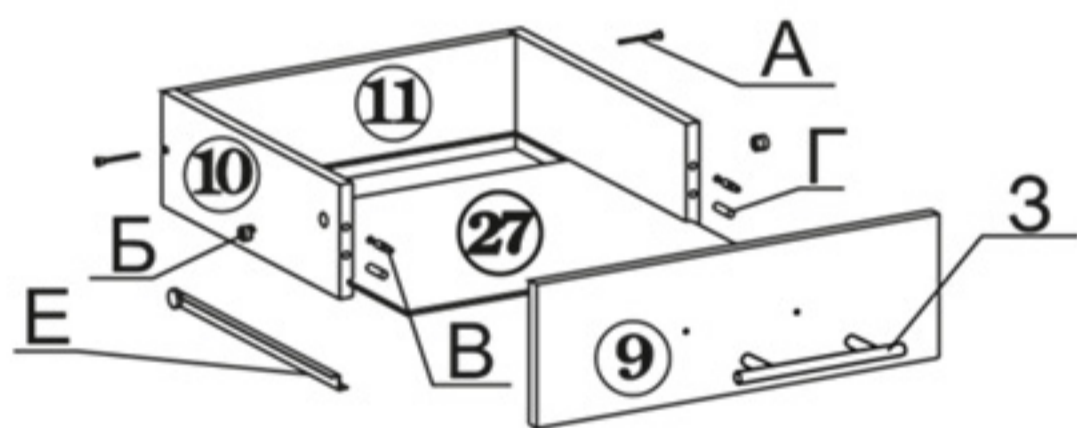
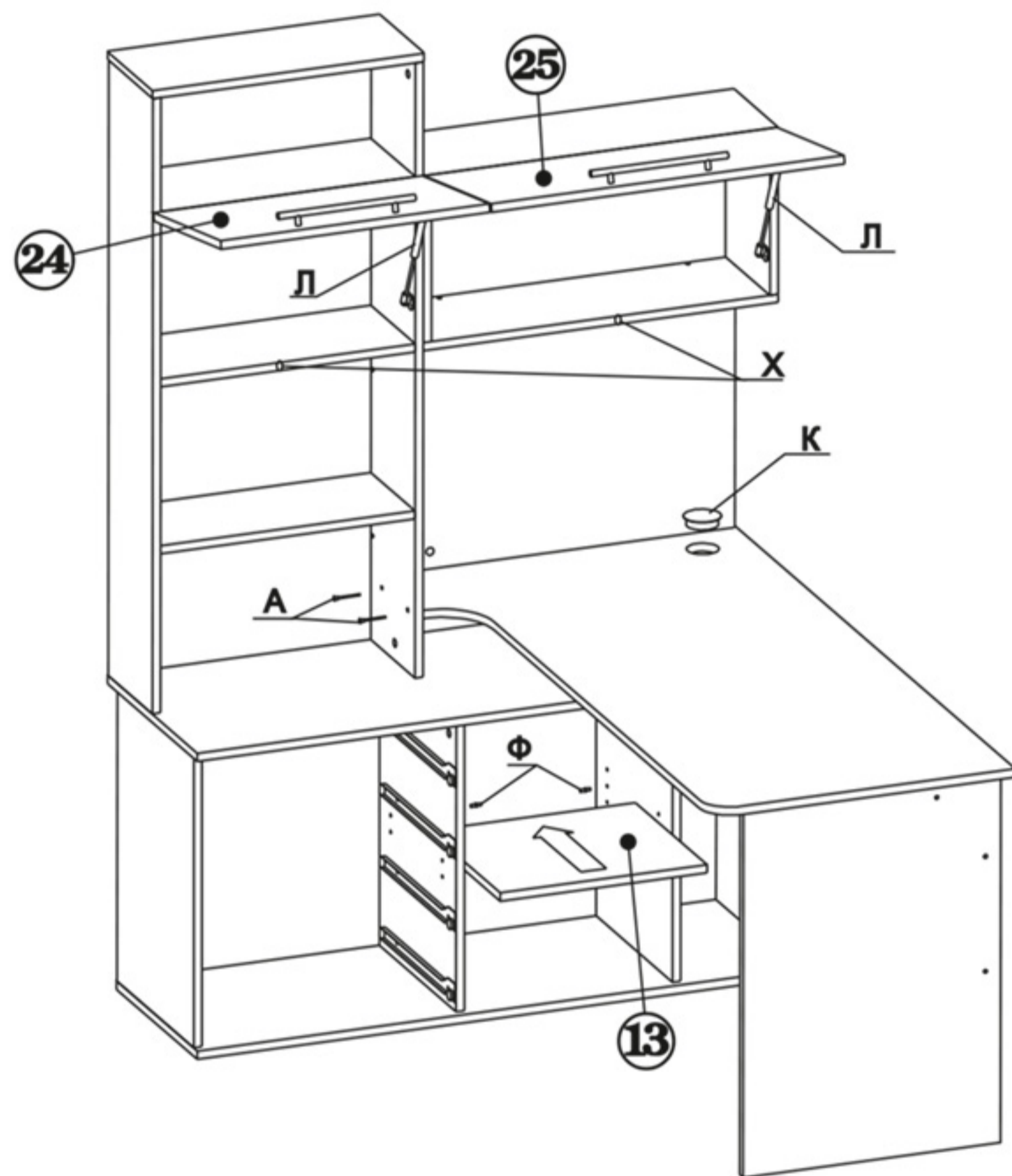


- 2.15. Установите надстройку, для этого: Закрутите в столешницу и полку тумбы (дет.№№1,2) штоки эксцентриков (поз.В).
- 2.16. Опустите надстройку так чтобы штоки эксцентриков вошли в торцевые отверстия в деталях №14,15,23. Поверните эксцентрики на 180 градусов по часовой стрелке.
- 2.17. Закрепите надстройку к столешнице (дет.№1) винтовой стяжкой (поз.А).

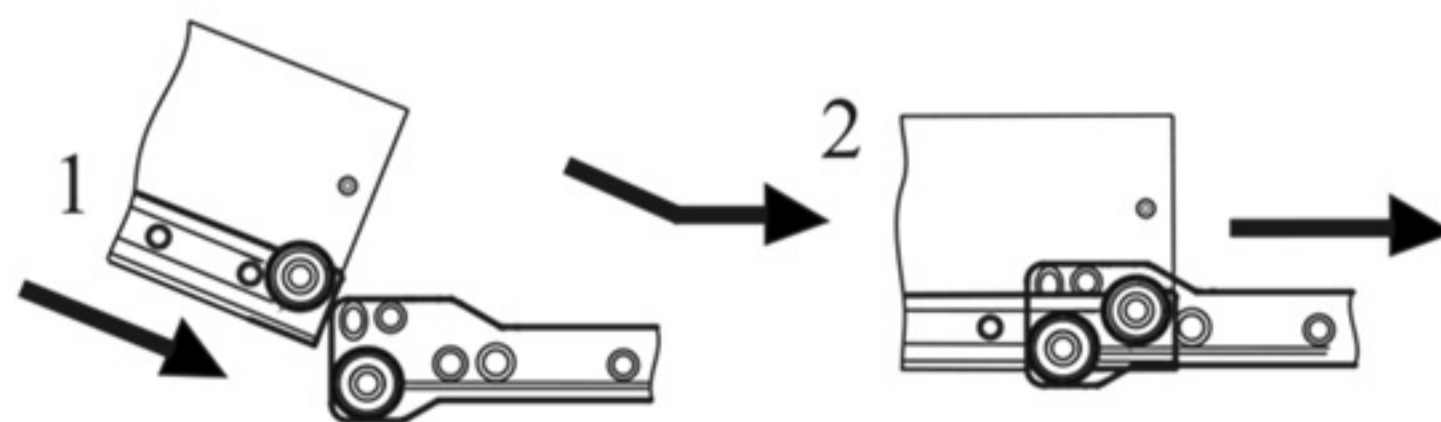
- 2.18. Закрепите на дверях (дет.№№24,25) 4-х шарнирные петли, и петли газлифтов, с помощью шурупов. Установите ручки (поз.3) с помощью винтов.



- 2.19. Установите двери, закрепив их с помощью винтов на ответных планках петель. При необходимости отрегулируйте их положение. Соедините газлифты с установленными на боковинах площадками. На торцы полок наклейте силиконовые отбойники (поз.Х).
- 2.20. Установите в столешницу (дет.№1) заглушку для проводов (поз.К).



- 2.21. Соберите ящики тумбы, для этого:
- Соедините винтовой стяжкой заднюю стенку ящика (дет.№11) с боковыми стенками (дет.№10);
  - В отверстия на фасаде ящика закрутите штоки эксцентриков и вставьте шканты; Вставьте дно ящика (дет.№27) в пазы, профрезерованные в боковых и задней стенках ящика;
  - Соедините фасад ящика с боковыми стенками так, чтобы штоки эксцентриков и шканты вошли в отверстия на боковых стенках. Следите чтобы дно ящика вошло в паз профрезерованный в фасаде. Поверните эксцентрики на 180 градусов по часовой стрелке.
  - Закрепите на боковинах ящика (дет.№10) ответные части роликовых направляющих, вплотную к фасаду, с помощью шурупов 3,5x16;
  - Винтами прикрепите ручки.



- 2.22. Вставьте ящики в тумбу: наклоните ящик и поставьте его таким образом, чтобы ролики на направляющих ящика зашли за ролики направляющих на боковинах тумбы; опустите ящик; задвиньте его в тумбу.
- 2.23. Установите полку (дет.№13) на полкодержатели, установленные на боковинах тумбы (дет.№№6,7).
- 2.24. Закройте головки винтовых стяжек и эксцентрики декоративными заглушками.

**Изделие готово к эксплуатации.**

#### 4. КОМПЛЕКТНОСТЬ ПОСТАВКИ.

№ дет.	Наименование	Размеры	Кол-во
1	Столешница	1400 x 600	1
2	Полка тумбы	1200 x 446	1
3	Дно тумбы	1200 x 400	1
4	Боковая стенка стола	724 x 508	1
5	Боковина тумбы	565 x 380	1
6	Боковина тумбы	565 x 380	1
7	Боковина тумбы	565 x 380	1
8	Царга	1300 x 565	1
9	Лицевая накладка ящика	530 x 137	4
10	Боковая стенка ящика	350 x 100	8
11	Задняя стенка ящика	444 x 100	4
12	Царга	1200 x 112	1
13	Полка	408 x 356	1
14	Боковая стенка	1200 x 220	1
15	Боковая стенка	1200 x 220	1
16	Боковая стенка	310 x 220	1
17	Боковая стенка	310 x 220	1
18	Полка	536 x 220	1
19	Полка	502 x 220	1
20	Полка	502 x 220	2
21	Полка	700 x 220	1
22	Полка	700 x 220	1
23	Задняя стенка	696 x 508	1
24	Дверь	530 x 338	1
25	Дверь	696 x 338	1
26	Задняя стенка тумбы (ДВП)	957 x 579	1
27	Дно ящика (ДВП)	456 x 346	4
28	Задняя стенка (ДВП)	902 x 530	1
29	Задняя стенка (ДВП)	698 x 337	1

№ Поз.	Наименование	Ед.измер.	Кол-во
А	Винтовая стяжка	шт.	28
Б	Эксцентрик	шт.	37
В	Шток эксцентрика	шт.	37
Г	Шкант	шт.	9
Д	Роликовые направляющие	компл.	4
Е	Петля 4-х шарнирная	компл.	4
Ж	Опора 15мм	шт.	4
З	Ручка	шт.	6
И	Наконечники	шт.	2
К	Заглушка под провода	шт.	1
Л	Газлифт антресольный	компл.	2
М	Дюбель ввинчиваемый	шт.	13
Н	Стяжка межсекционная	компл.	2
О	Шуруп 4x25	шт.	5
П	Шуруп 4x16	шт.	17
Р	Шуруп 3,5x16	шт.	33
С	Гвозди	шт.	60
Т	Заглушка для винтовой стяжки	шт.	28
У	Заглушка для эксцентриковой стяжки	шт.	37
Ф	Полкодержатель	шт.	5
Х	Отбойник силиконовый	шт.	2
Ц	Ключ для винтовой стяжки	шт.	1