

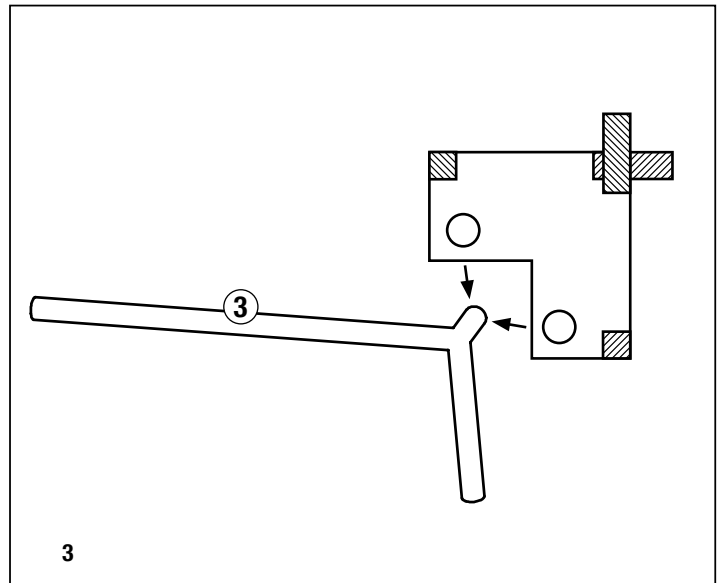
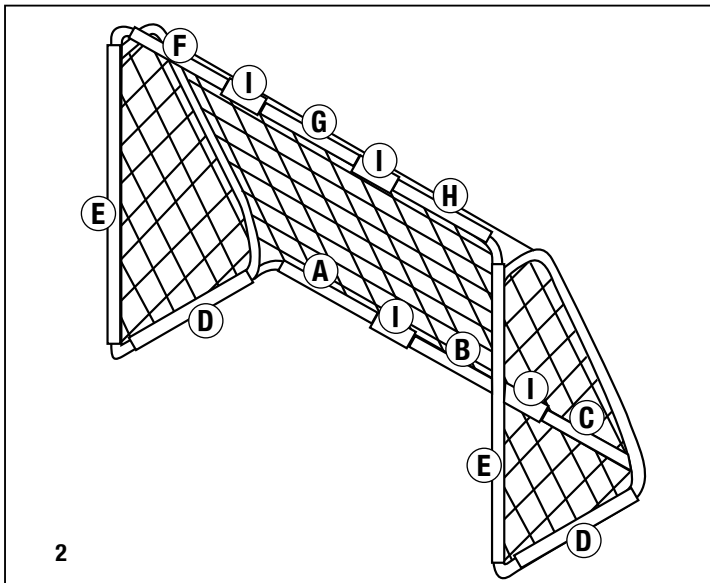
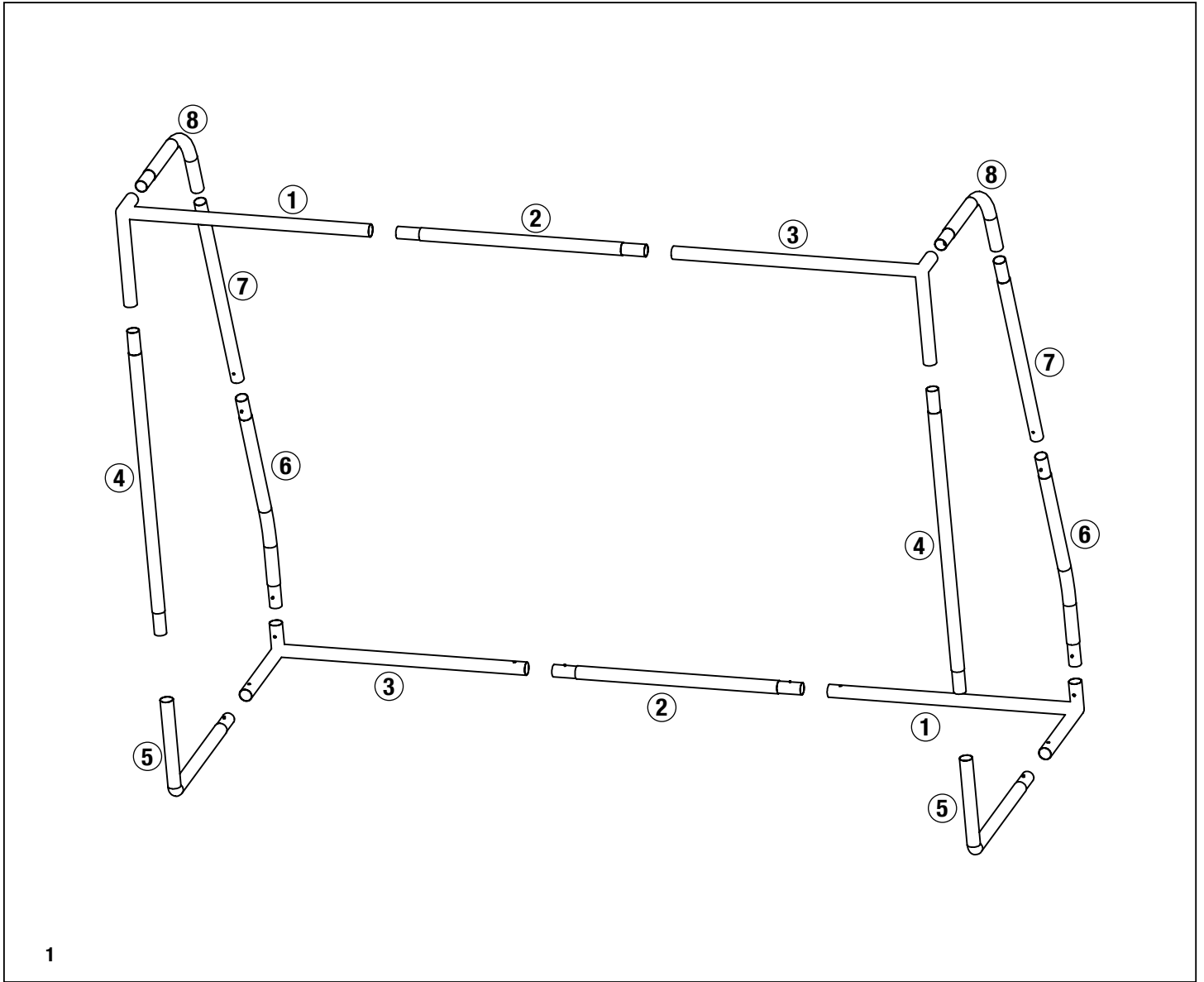


**RU** ИНСТРУКЦИЯ ПО СБОРКЕ И МОНТАЖУ



Hersteller: HUDORA | Jägerwald 13 | 42897 Remscheid | Germany  
[www.hudora.de](http://www.hudora.de)

Art.-Nr. 76913  
Stand 09/16



## ПОЗДРАВЛЯЕМ С ПРИОБРЕТЕНИЕМ ДАННОГО ИЗДЕЛИЯ!

Внимательно прочтите данную инструкцию. Инструкция является неотъемлемой составляющей частью изделия. В связи с этим сохраняйте инструкцию и упаковку на случай, если в будущем возникнут вопросы. Всегда передавайте изделие третьему лицу только вместе с инструкцией. Сборкой изделия должен заниматься взрослый. Изделие не предназначено для промышленной эксплуатации. Эксплуатация изделия предусматривает владение определенными навыками и умениями. Настраивайте изделие согласно возрасту ребенка и используйте его по назначению.

## ДАнные ТЕХНИЧЕСКОЙ СПЕЦИФИКАЦИИ

Наименование: Футбольные ворота Pro Tech 180

Артикул: 76913

Размеры: 180 x 120 x 60 см,

Если у вас возникли проблемы с подготовкой ворот к эксплуатации, или вам необходима дополнительная информация о них, обратитесь к нашему сайту <http://www.hudoraworld.ru> где вы сможете найти ответы на все ваши вопросы.

## КОМПЛЕКТАЦИЯ

16 x частей рамы | 1 x Сетка | 1 x Веревка для натягивания | 2 x Защита для углов | 7 x Поролоновая защита для рамы ( закрытые ) | 2 x Поролоновая защита для длинные ( открытые сзади ) | 2 x Поролоновая защита для рамы короткие ( открытые сзади ) | 5 x Штифтов ( для крепления ) | 1 x Инструкция

Прочие детали, которые могут быть в некоторых случаях включены в набор, не требуются.

## ИНСТРУКЦИЯ ПО БЕЗОПАСНОСТИ

- **ВНИМАНИЕ!** Не подходит для детей в возрасте до 36 месяцев из-за мелких частей. Опасность удушья.
- Проверяйте перед каждым использованием все детали ворот на повреждение и правильную сборку. Важно также проверить все сборные узлы на прочность и износ. Если образовались острые углы, сразу же их устранить!
- Внимание: ни в коем случае не залезать на раму или сетку, а также не висеть на раме. Опасность ранения!
- Не оставляйте детей без присмотра!
- Мы не перенимаем ответственность за использование ворот не по назначению.

## ИНСТРУКЦИЯ ПО СБОРКЕ

**СОВЕТ:** Данный продукт должны собирать двое взрослых. Слегка приоткройте перед сборкой соединения на узких концах. Это облегчит сборку и продлит срок действия изделия.

**1. Сборка рамы и сетки ( рис. 1 и 2 ) :** Достаньте все части из упаковки и рассортируйте детали по номерам. Обратите внимание, чтобы надпись HUDORA на защитной части рамы была расположена по центру рамы. Чтобы сборка прошла безупречно, обратите особое внимание на последовательность перечисленных шагов.

**Шаг 1:** Части рамы 1, 2 и 3 имеются в пакете в двух исполнениях – с и без поролоновой защиты. Просуньте части рамы 1, 2 и 3 без поролоновой защиты в петли-туннели А, В и С сетки и соедините их с помощью клик-соединения до щелчка.

**Шаг 2:** Просуньте части рамы 5 с обеих сторон в петли-туннели D сетки. Чтобы облегчить процесс сборки можно открыть застежку-липучку на петлях-туннелях. Соедините рамы 3 и 5, а также 5 и 1 с помощью клик-соединения до щелчка.

**Шаг 3:** Просуньте части рамы 4 ( с поролоном ) с обеих сторон в петли-туннели E сетки. Чтобы облегчить процесс сборки можно открыть застежку-липучку на петлях-туннелях. Соедините на обоих концах рамы 4 и 5 с помощью клик-соединения до щелчка.

**Шаг 4:** Просуньте части рамы 1, 2 и 3, которые идут с поролоновой защитой, в петли-туннели F, G и H сетки. Обратите внимание, чтобы надпись HUDORA на защитной части рамы была расположена

по центру рамы ( G ). Соедините части рамы 1, 2 и 3 с помощью клик-соединения до щелчка.

**Шаг 5:** Соедините части рамы ( с поролоном ) 4 и 1, а также 4 и 3 с помощью клик-соединения до щелчка.

**Шаг 6:** Закрепите на каждой стороне защиту углов ( рис. 3 ). Для этого натяните оба круглых отверстия на заднюю часть рамы 1 и / или 3. Закрепите теперь замок-липучку защиты вокруг рамы. Обратите внимание, что поролоновые части рамы надежно закреплены.

**Шаг 7:** Соедините части рамы 6, 7 и 8 для каждой стороны. Соедините их с помощью клик-соединения до щелчка с частями 1 и 3.

**Шаг 8:** Короткие части поролоновой защиты необходимо надеть таким образом, чтобы они закрыли места клик-соединения рамы ( I ). Расположите длинные части поролоновой защиты на нижней части ворот. Застегните все замки-липучки.

**Шаг 9:** Чтобы сетке придать необходимое натяжение, протяните веревку для натягивания на высоте рамы 8 через сетку и завяжите свободные концы на раме.

**2. Закрепление ворот:** Наконец, установите раму с помощью штифтов на земле. Убедитесь, что земля подходит для применения штифтов (например, нет водопроводных труб) Удостоверьтесь, что штифты полностью втянуты в землю и имеют прочное положение. Избегайте выступающих креплений (риск спотыкания). На поверхности, где нельзя установить штифты в землю, необходимо закреплять ворота другим образом., чтобы избежать риска ранения. Никогда не используйте не закрепленные ворота! Никогда не оставляйте ворота стоять без закрепления!

## ИНСТРУКЦИЯ ПО ИСПОЛЬЗОВАНИЮ

- Устанавливайте ворота только на плоской поверхности
- Пожалуйста, держите минимальное расстояние не менее 3 м от любых окружающих предметов.
- Установите ворота так, чтобы они не перевернулись, даже если они не используются.
- Избегайте чрезмерного воздействия на товар при плохих погодных условиях. Храните его в прохладном и сухом месте.
- Если образуется ржавчина, удалите ее немедленно. Если металлические части подвергаются воздействию ( царапины ), то возможно возникновение ржавчины.

## ОБСЛУЖИВАНИЕ И ХРАНЕНИЕ

Используйте сухую или влажную ткань для очистки продукта; Не используйте специальные чистящие средства! Проверяйте изделие на предмет повреждений или следов износа до и после каждого использования. Не делайте никаких структурных изменений. Для вашей собственной безопасности используйте только оригинальные запасные части. Они могут быть получены от HUDORA. Если детали повреждены или возникли острые края или углы, продукт больше не может использоваться. Если у вас есть сомнения, обратитесь в нашу сервисную команду (<http://www.hudoraworld.ru>). Храните продукт в надежном месте, где он защищен от элементов, не может быть поврежден и не может повредить кого-либо.

## РЕКОМЕНДАЦИИ ПО УТИЛИЗАЦИИ

В конце срока службы продукта утилизируйте его в соответствующем пункте сбора, предусмотренном в вашем районе. Местные компании по управлению отходами смогут ответить на ваши вопросы по этому вопросу.

## СЕРВИС

Мы делаем все, чтобы наши изделия были безупречны. Если, тем не менее, обнаруживаются дефекты, мы делаем все, чтобы их исправить. Поэтому вы можете найти множество информации об изделии, запасных частях, решении проблем, а также руководства по сборке на сайте <http://hudoraworld.ru>.  
Гарантийный срок изделия составляет 1 год.