



Большой выбор игрушек на [www.sima-land.ru](http://www.sima-land.ru)

SL - 0042

Рекомендуется использовать при наблюдении взрослых!  
Цвет и состав комплектующих могут отличаться от изображенных на упаковке.

Разработано и изготовлено по заказу ООО «Сима-ленд»  
Россия, 620010, г. Екатеринбург, ул. Чернышевского, 86/8  
DESIGNED AND MANUFACTURED FOR SIMA-LAND Co., LTD  
RUSSIA, 620010, EKATERINBURG, CHERNYANOVSKOGO ST., 86/8  
TEL: +7 (343) 278-67-00; 8-800-1000-260

[www.sima-land.ru](http://www.sima-land.ru)

СТРАНА-ИЗГОТОВИТЕЛЬ: КИТАЙ



### ВРЕМЯ ВЕСЕЛИТЬСЯ!



На солнце



Дома

Галогено-вольфрамовая лампа на 100 Вт



В дождь

1. Играйте с роботом на свежем воздухе в солнечную, ясную погоду! Тогда он будет работать лучше всего.
2. Для игры дома используйте галогено-вольфрамовую лампу на 100 Вт. Обратите внимание, робот не будет работать в дождливую, пасмурную погоду или под флуоресцентной лампы.



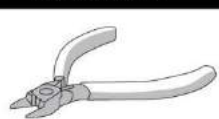
## ЗНАКОМСТВО С РОБОТОМ

Ребенок может с легкостью собрать 6 разных моделей роботов, используя ненужные старые диски, пластиковые бутылки и жестяные банки.

Самое интересное, что для того, чтобы робот начал двигаться, ему не нужны обычные батарейки. Модели из конструктора работают от солнечной батареи. Убедитесь сами! Соберите робогонщика, робота-птицу и другие интересные модели.

## ИНСТРУМЕНТЫ, КОТОРЫЕ МОГУТ ВАМ ПОНАДОБИТЬСЯ

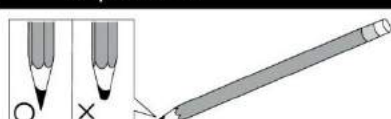
### Пассатижи



### Ножницы



### Карандаш



## ПРЕДМЕТЫ, КОТОРЫЕ ВАМ НЕОБХОДИМО ПОДГОТОВИТЬ

Бумага

x1



CD x3



Пластиковая бутылка (500-600 мл)

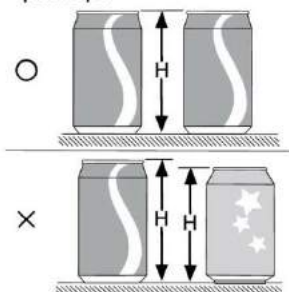
x1



Жестяные банки из-под содовой (330-355 мл)

x3

**!** ВНИМАНИЕ! Необходимо использовать баночки одного размера



## КОМПЛЕКТУЮЩИЕ

### P1 Коробка



Кол-во

1

### P2 Шестеренка с осью (зеленая)



Кол-во

1

### P3 Шестеренка (оранжевая)



Кол-во

3

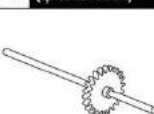
### P4 Круглая ось



Кол-во

2

### P5 Шестеренка с осью (фиолетовая)



Кол-во

1

### P6 Солнечная батарея



Кол-во

1

### P7 Мотор с соединителями



Кол-во

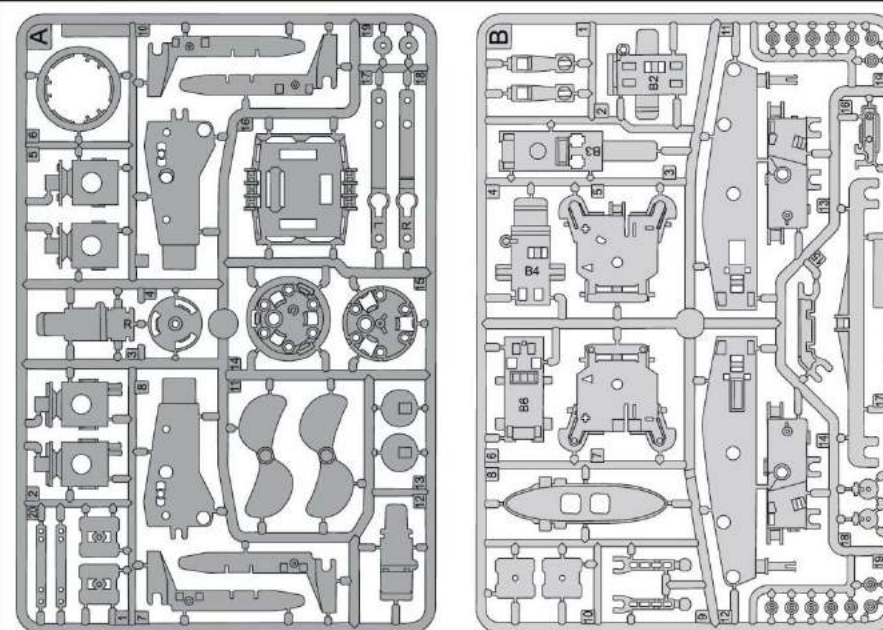
1

**!** ВНИМАНИЕ! Не втыкайте провода в розетку, комплектующее имеет острые концы и движущиеся грани.

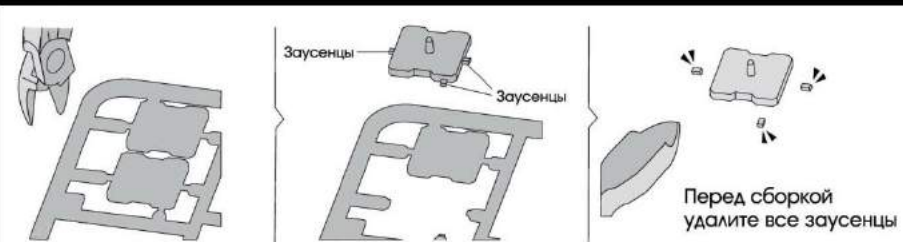
<b>P8 Клейкая лента</b>	Кол-во 1	<b>P9 Губка</b>	Кол-во 4	<b>P10 Глаза</b>	Кол-во 2	<b>P11 Крылья</b>	Кол-во 1
-------------------------	-------------	-----------------	-------------	------------------	-------------	-------------------	-------------

<b>P12 Резиновая лента круглая</b>	Кол-во 2	<b>P13 Резиновая лента</b>	Кол-во 1
------------------------------------	-------------	----------------------------	-------------

## КОМПЛЕКТУЮЩИЕ



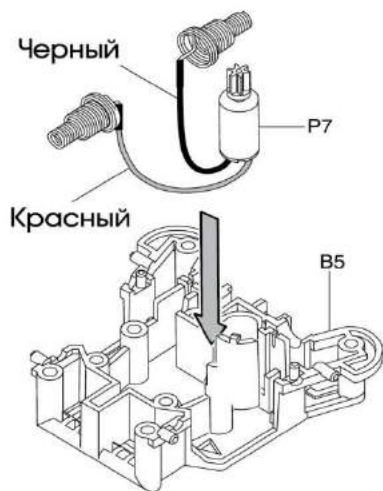
## СОВЕТЫ



ОСНОВНАЯ ЧАСТЬ

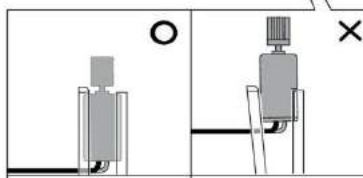
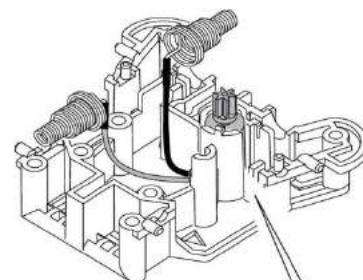
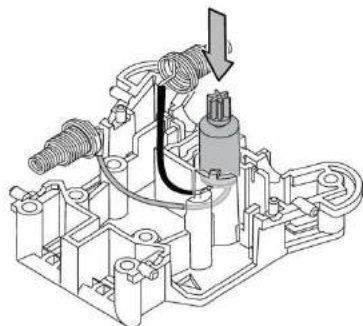
Сборка

1



2

Нажмите



3

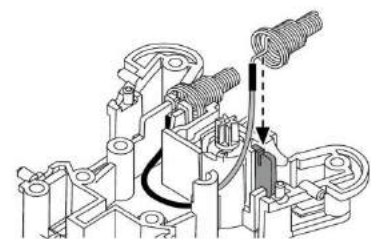
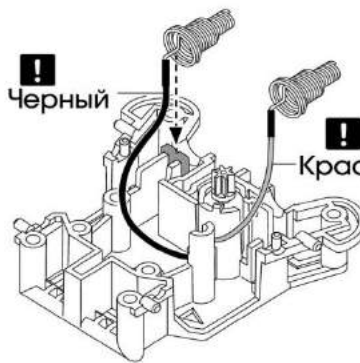
3

!

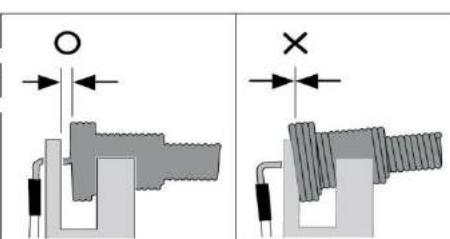
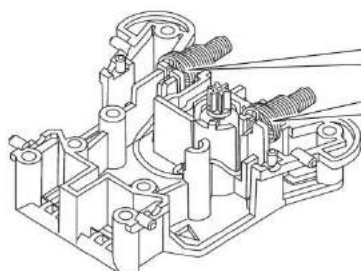
Черный

!

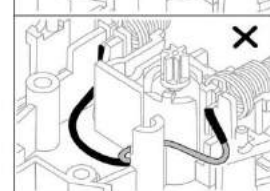
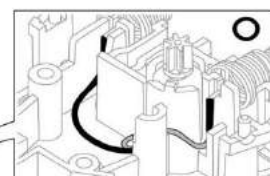
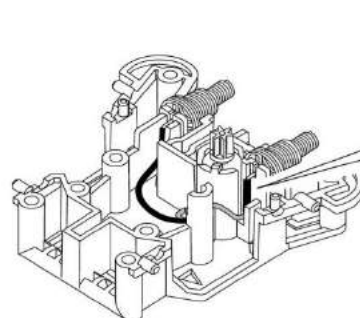
Красный



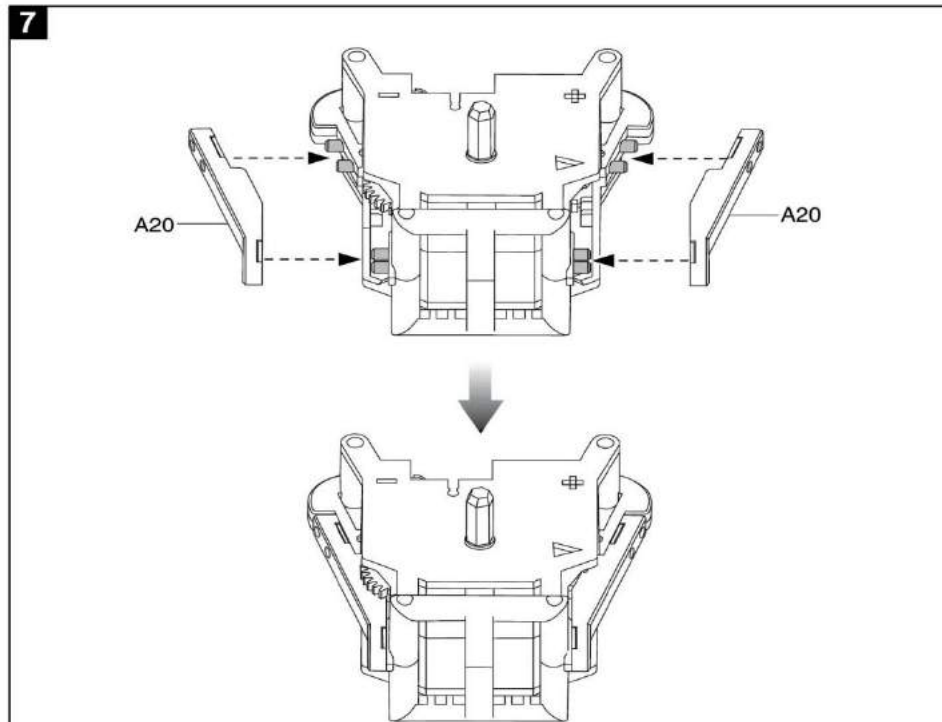
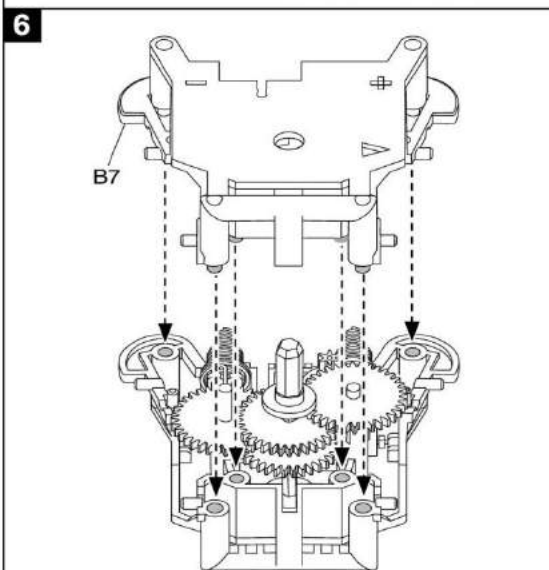
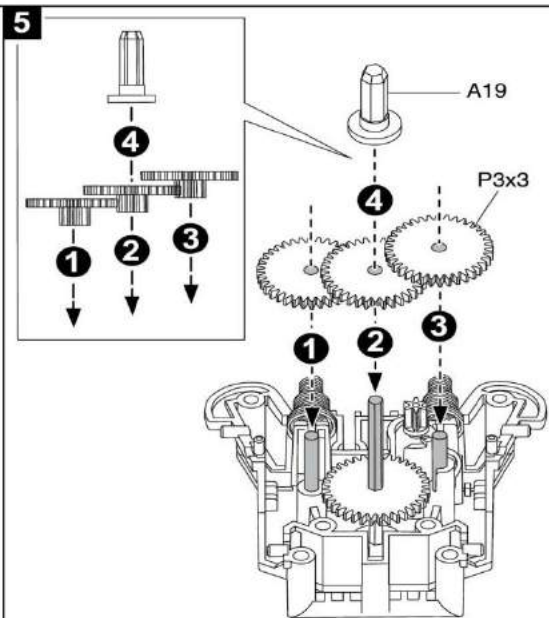
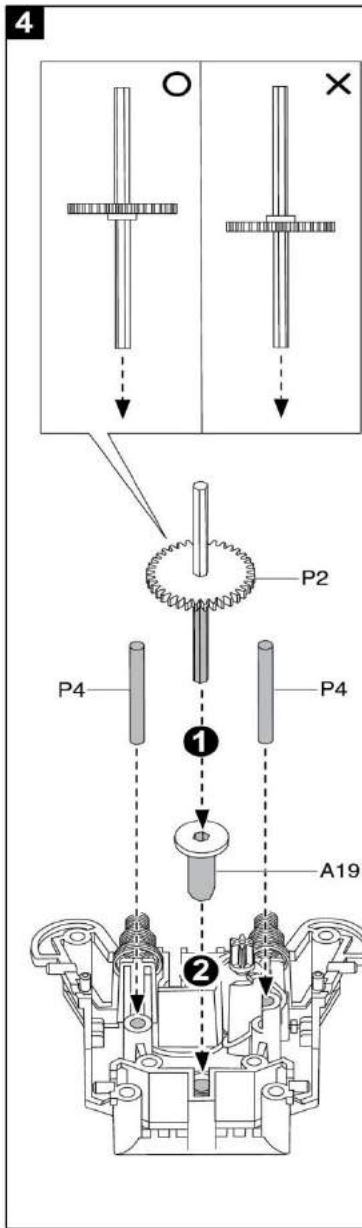
Вид сверху



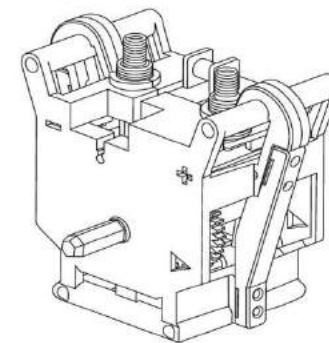
Вид сбоку



4



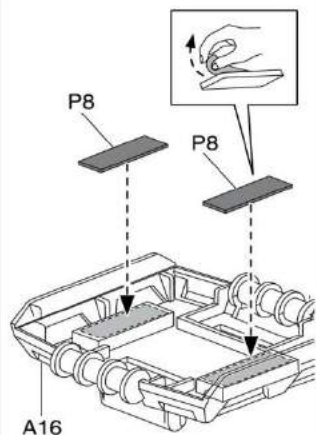
**8** Вид собранного изделия



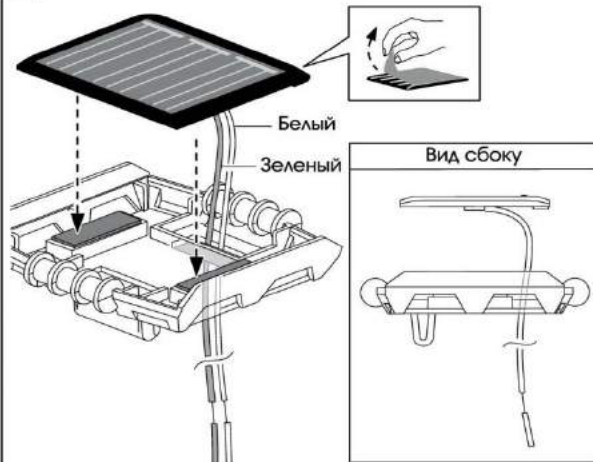
## МОДУЛЬ С СОЛНЕЧНОЙ БАТАРЕЕЙ

## Сборка

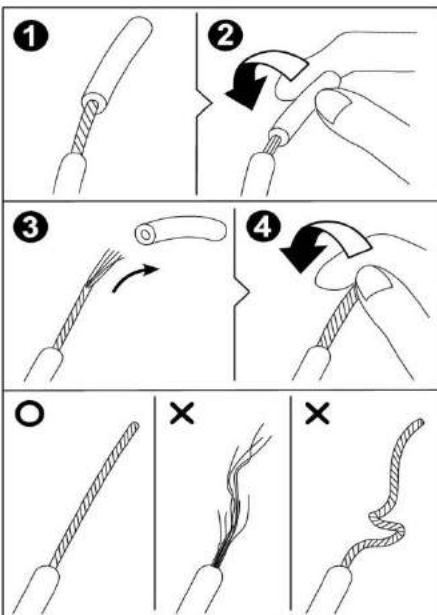
1



2



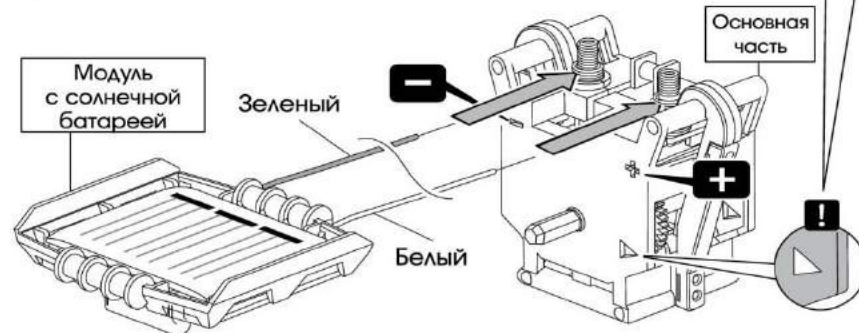
## 3 Вид собранного изделия



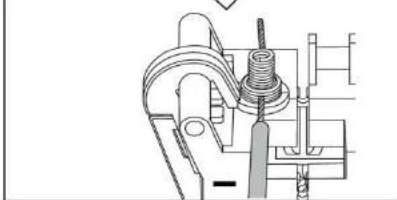
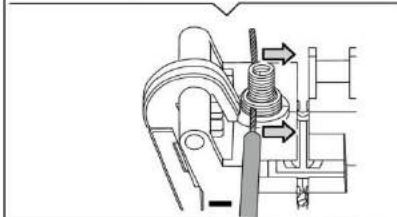
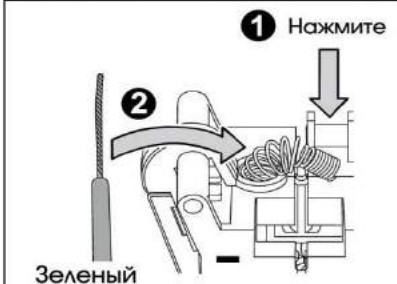
## СОЕДИНЕНИЕ ОСНОВНОЙ ЧАСТИ И МОДУЛЯ С СОЛНЕЧНОЙ БАТАРЕЕЙ

1

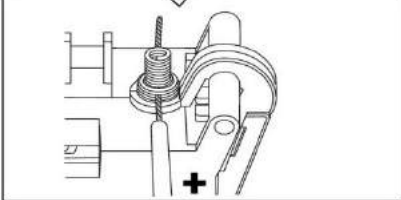
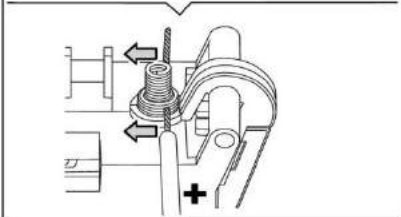
! Сначала вам необходимо найти верное направление "◁", это поможет вам собрать все детали правильно.



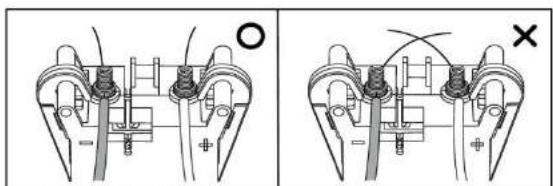
### Зеленый провод СОЕДИНЕНИЕ -



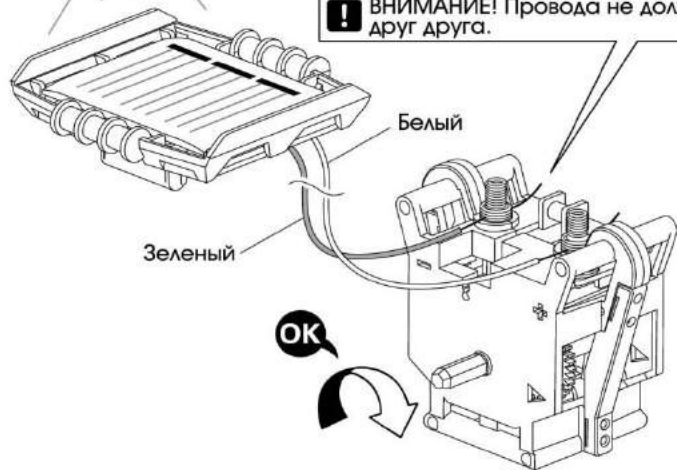
### Белый провод СОЕДИНЕНИЕ +



**2** Вид собранного изделия

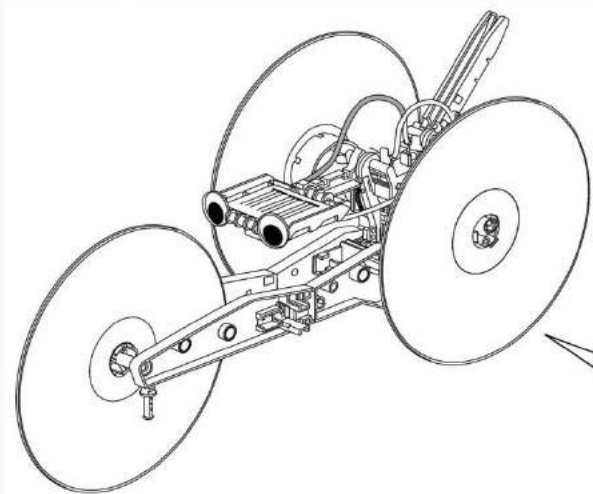


**!** ВНИМАНИЕ! Провода не должны касаться друг друга.

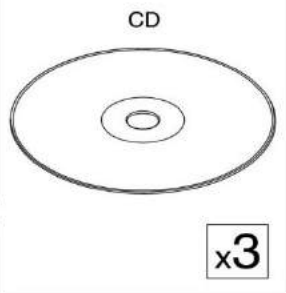


**РОБОГОНЩИК**

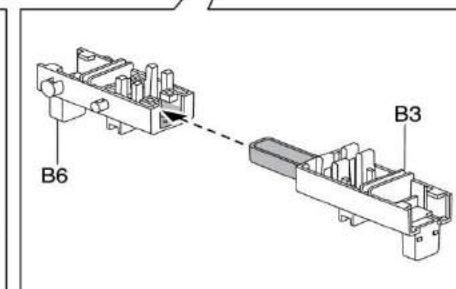
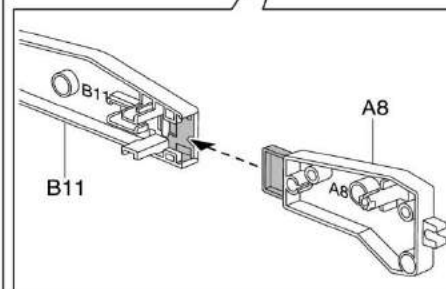
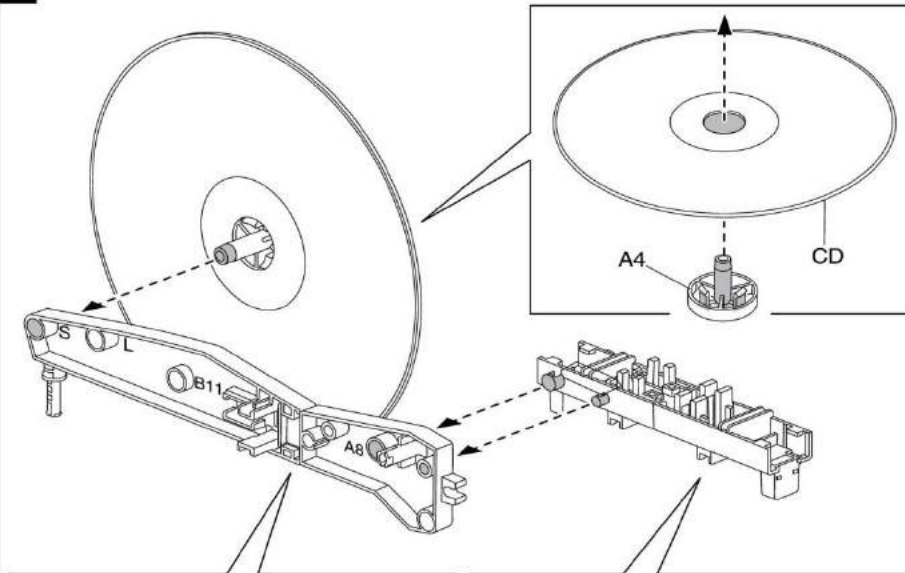
**Сборка**



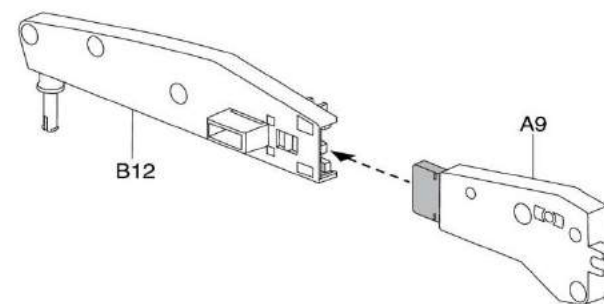
Предметы, которые вам необходимо подготовить

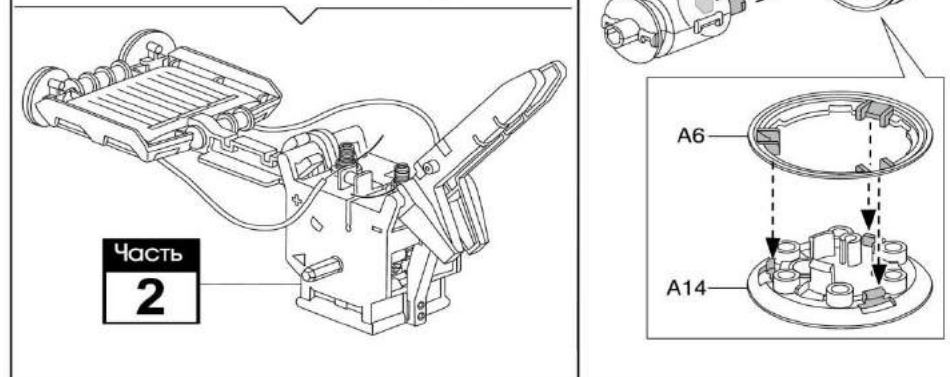
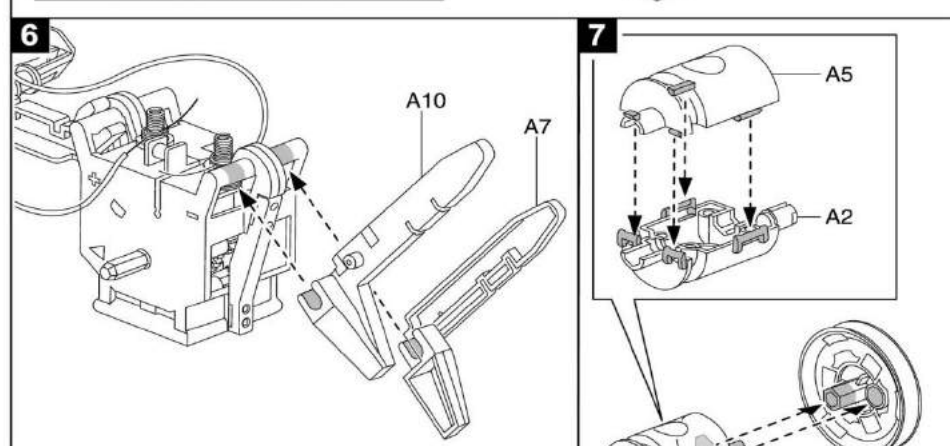
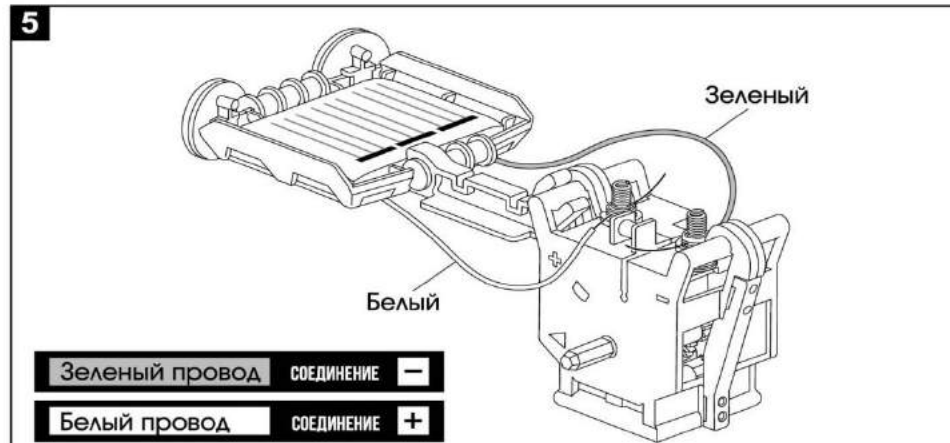
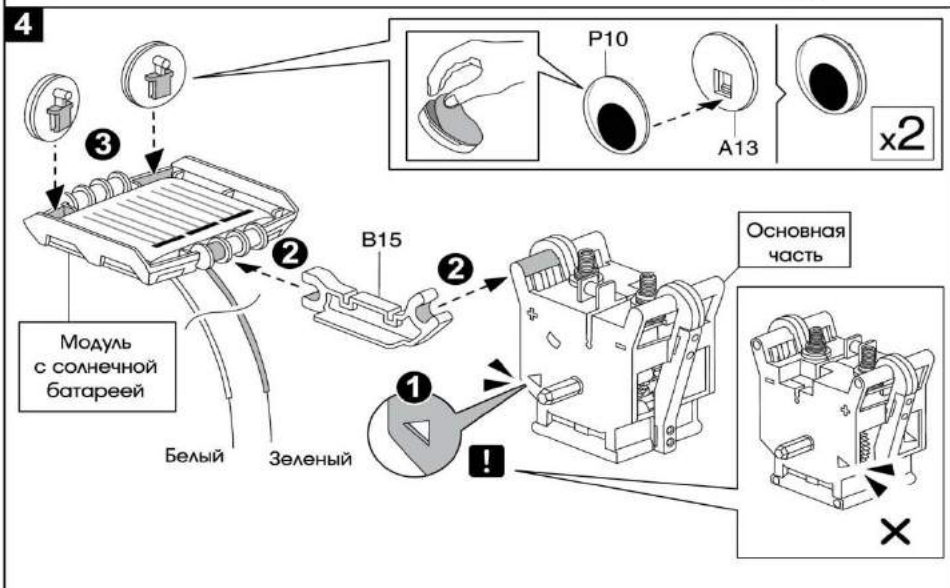
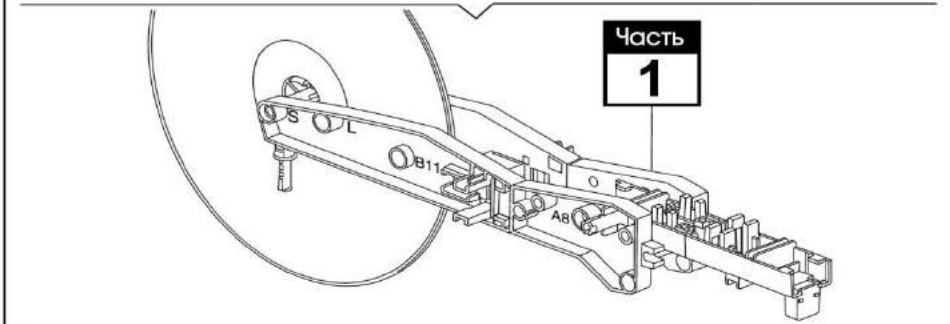
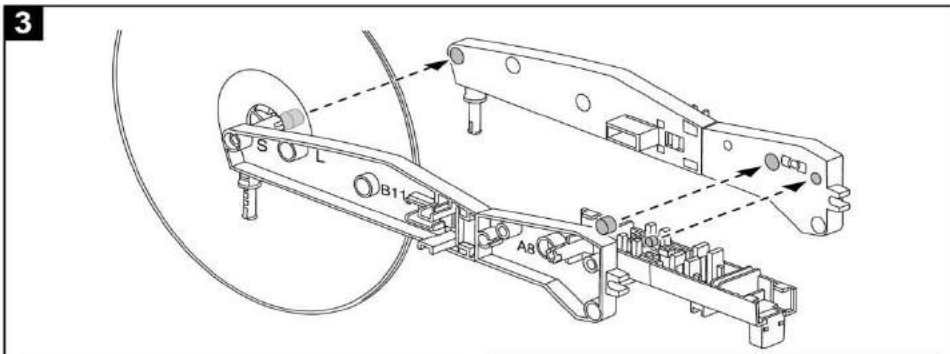


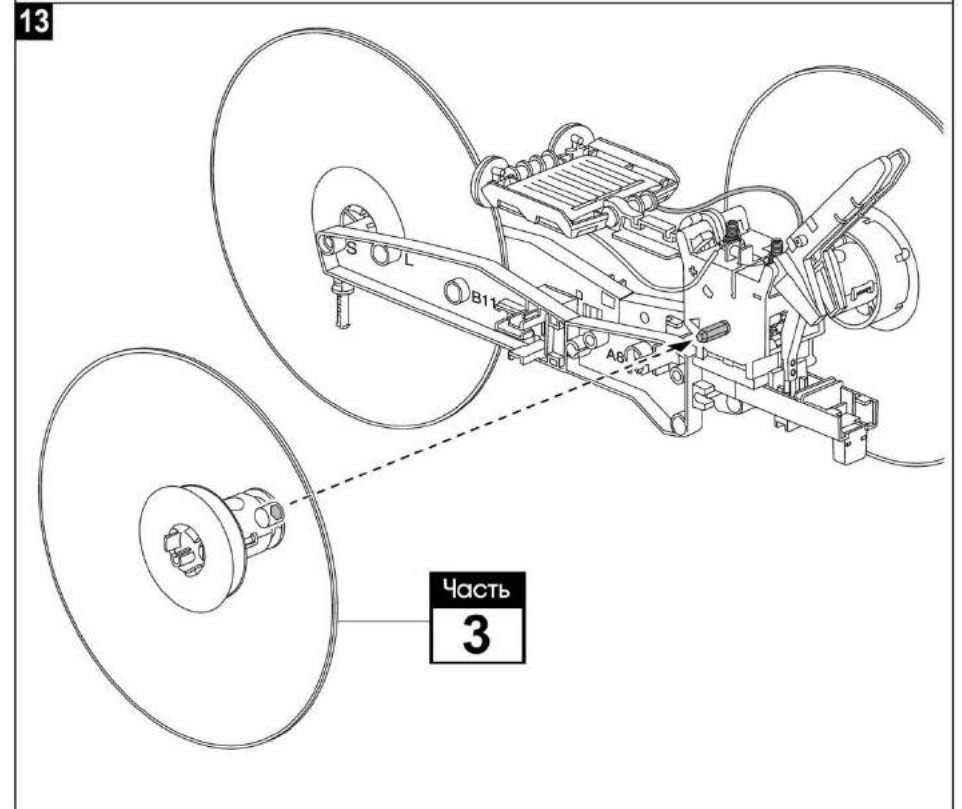
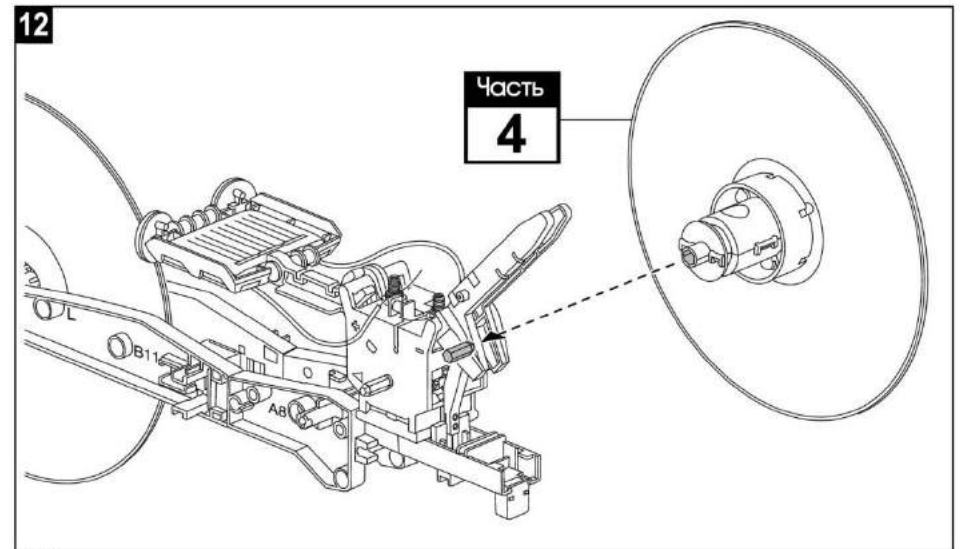
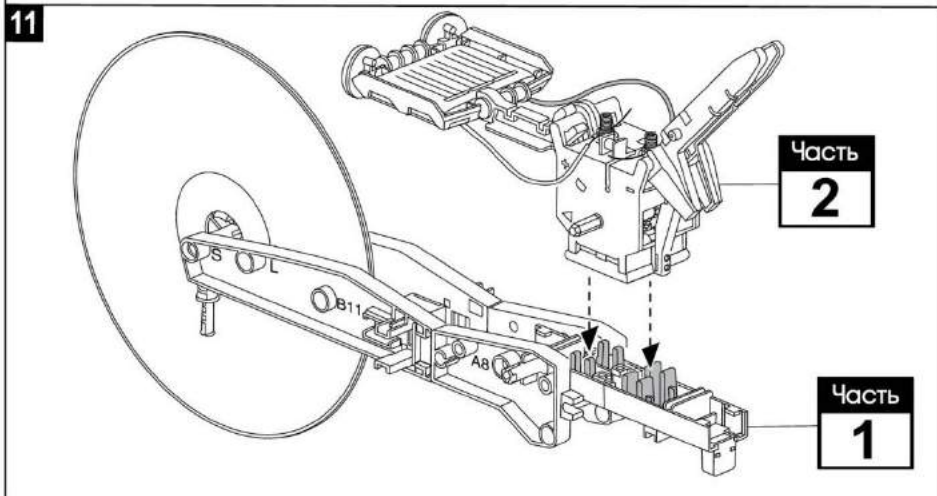
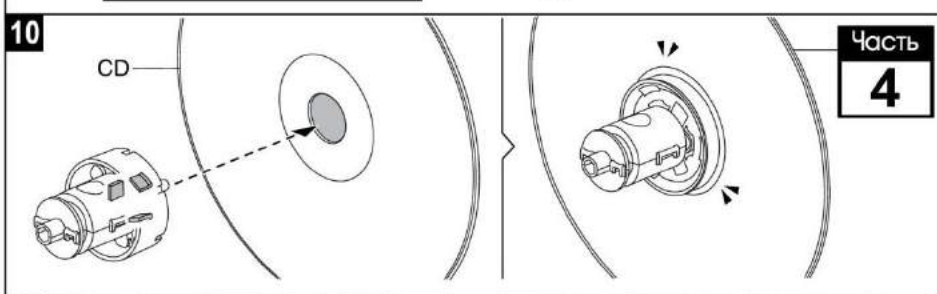
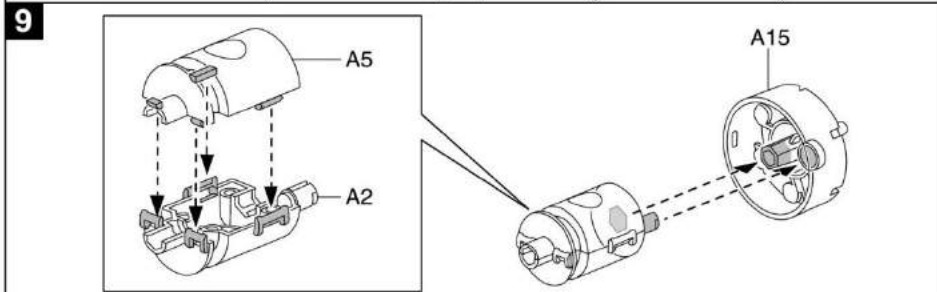
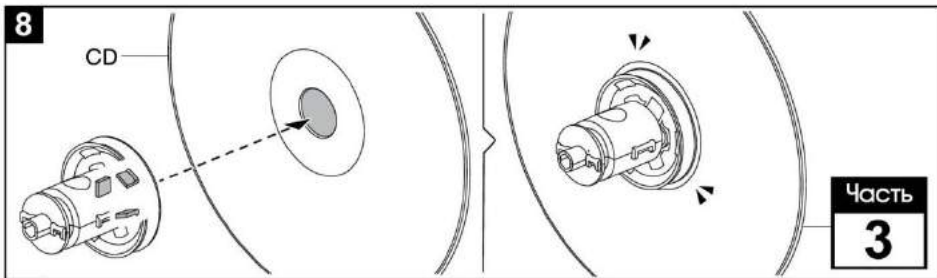
**1**



**2**

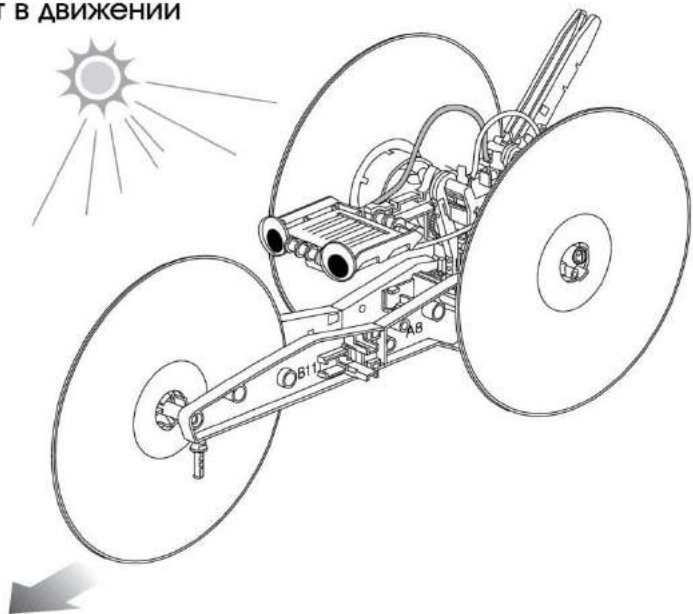








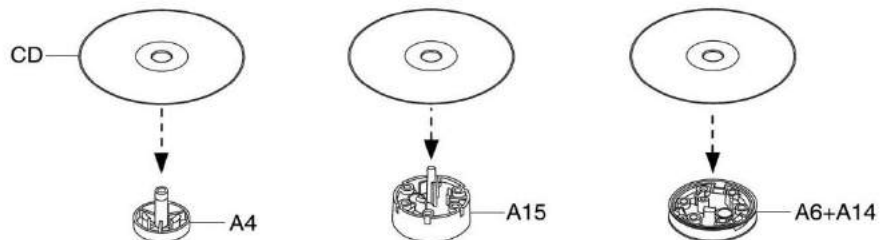
## 14 Робот в движении

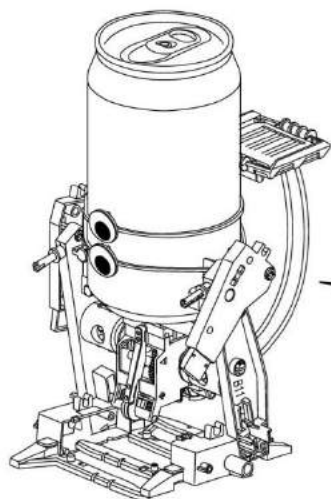


### РАЗБОРКА

### CD-диски и пластиковые элементы

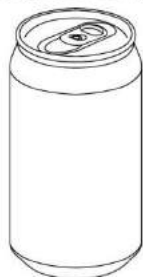
Удалите пластиковые втулки с дисков, как показано на рисунке. Освободите A4 из переднего колеса и удалите A15 либо A6+A14 с задних колес.



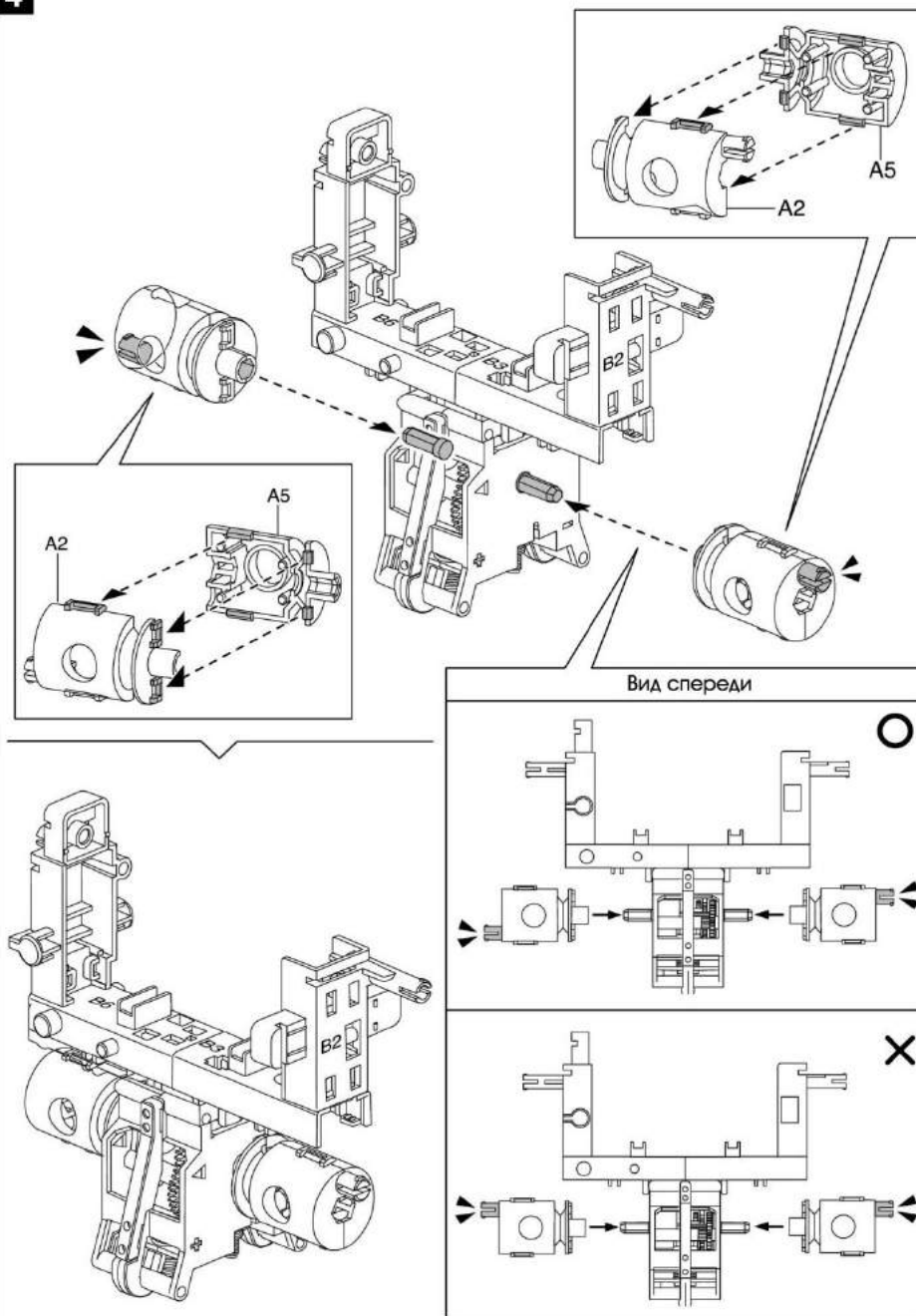
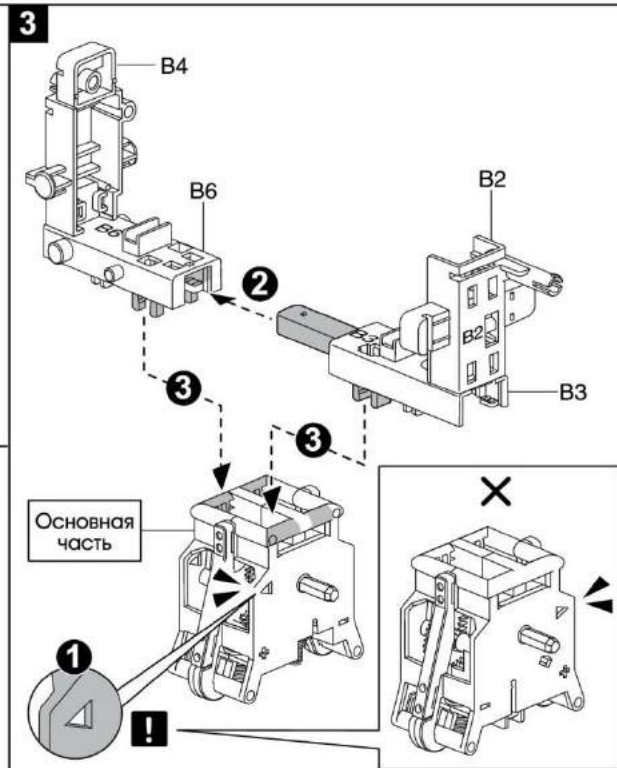
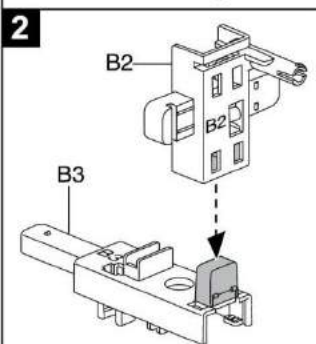
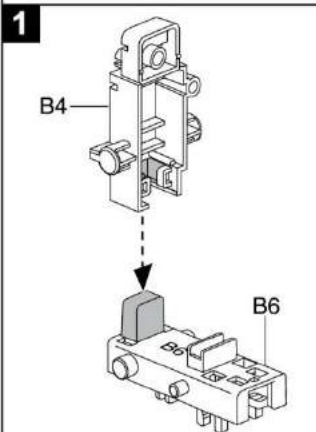


Предметы, которые вам необходимо подготовить

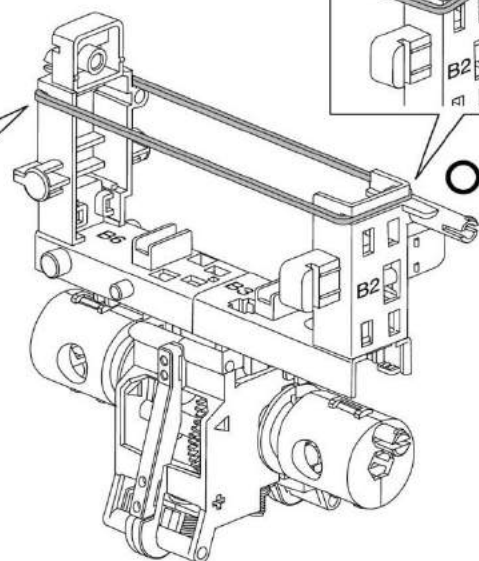
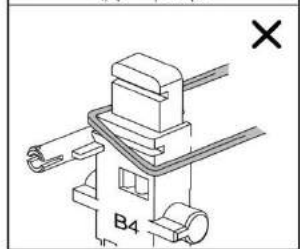
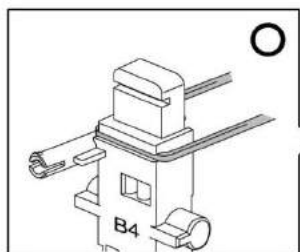
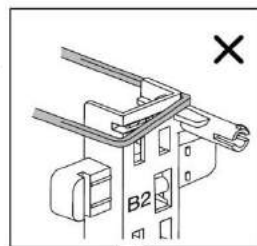
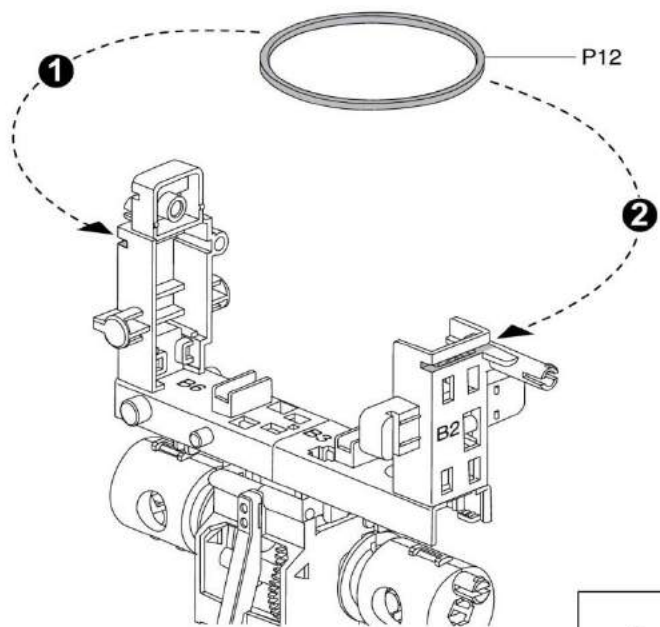
Жестяная банка из-под содовой (330-355 мл)



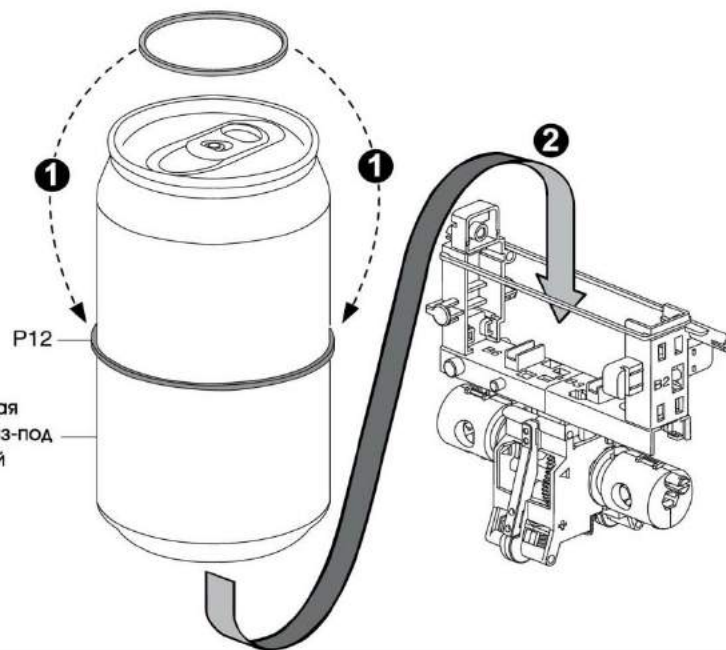
x1



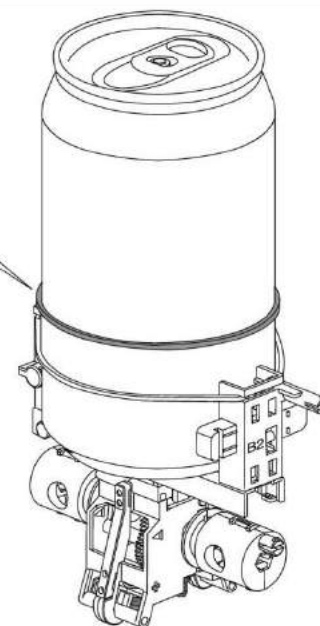
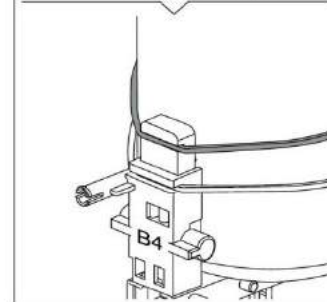
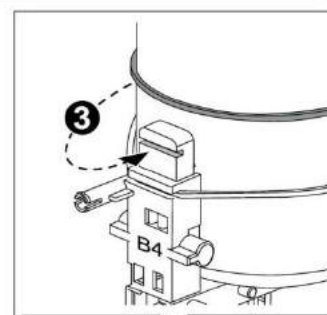
5

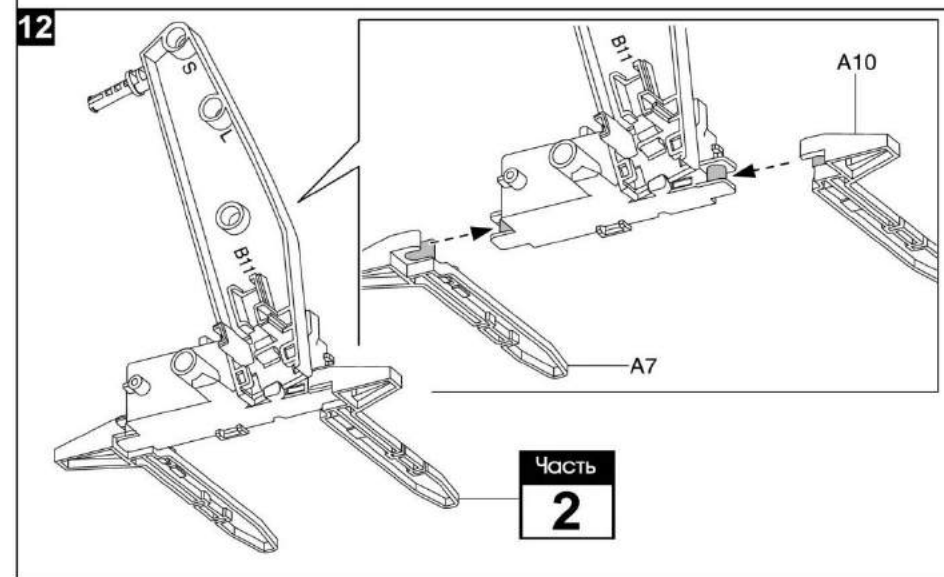
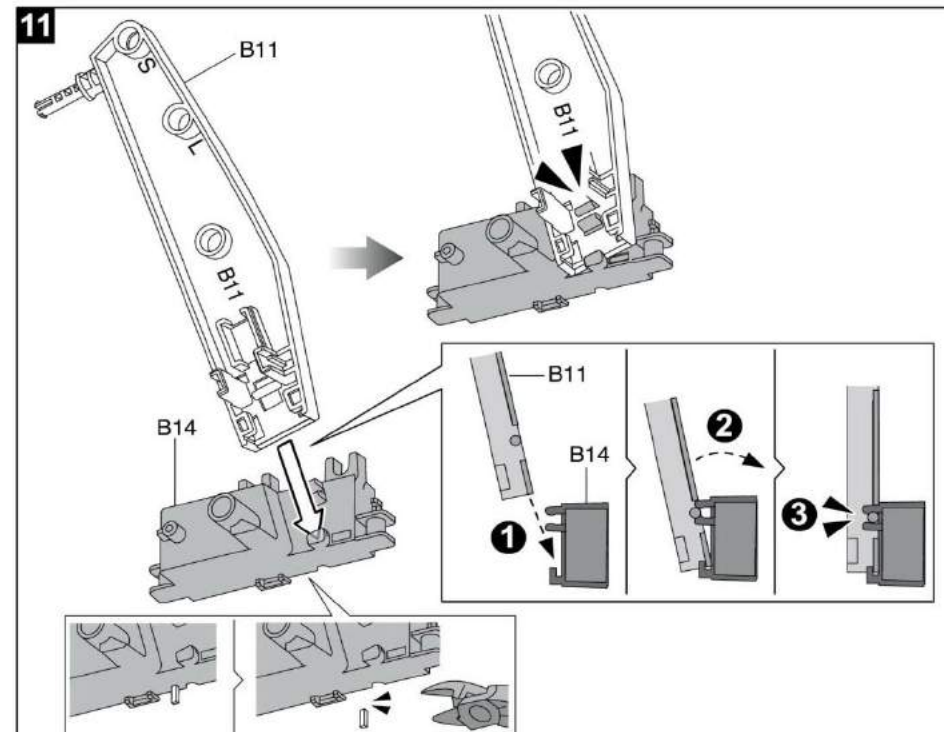
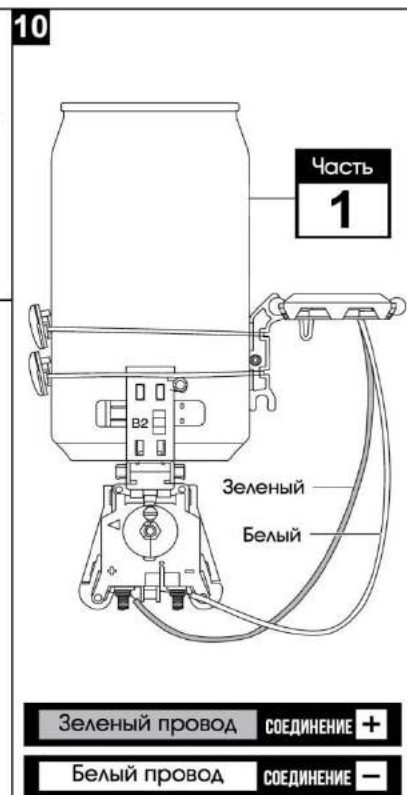
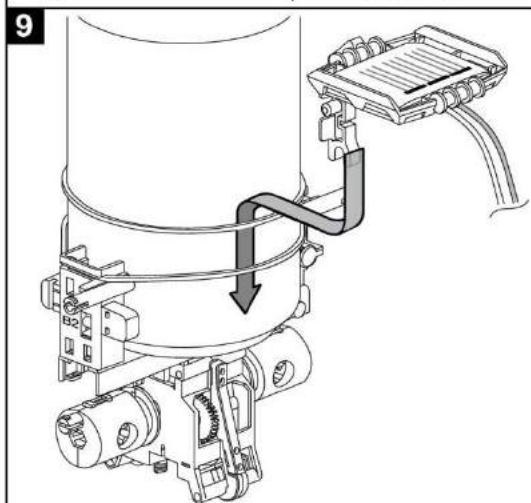
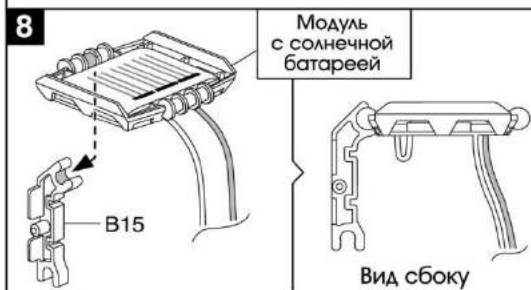
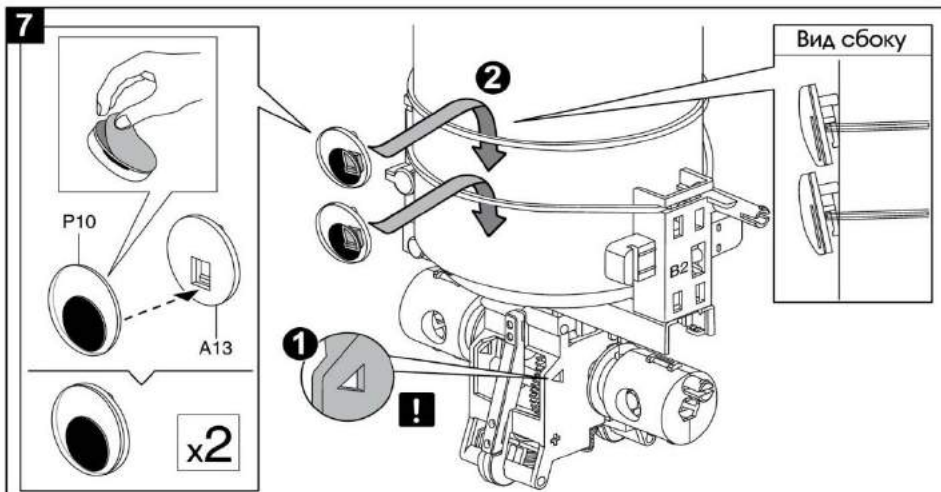


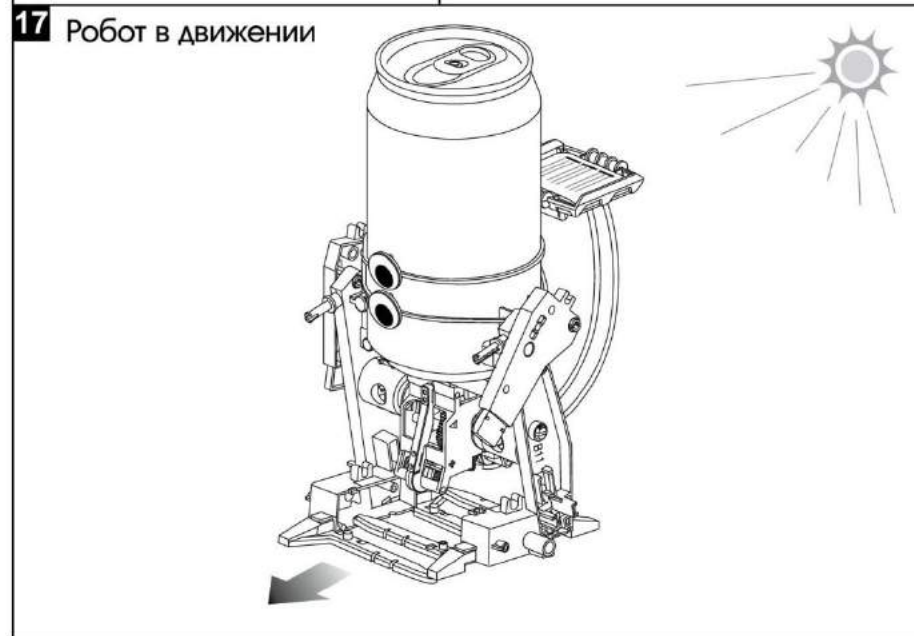
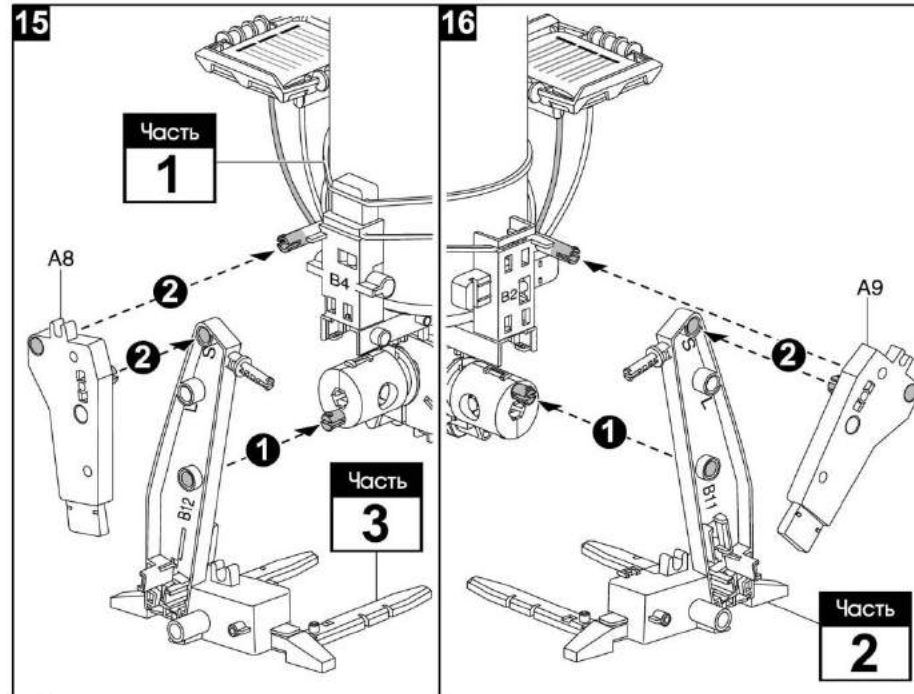
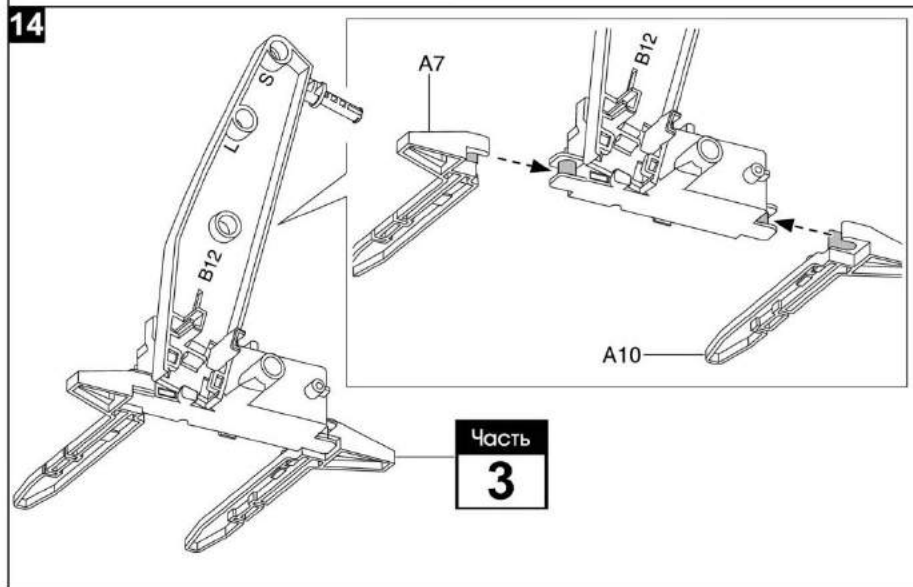
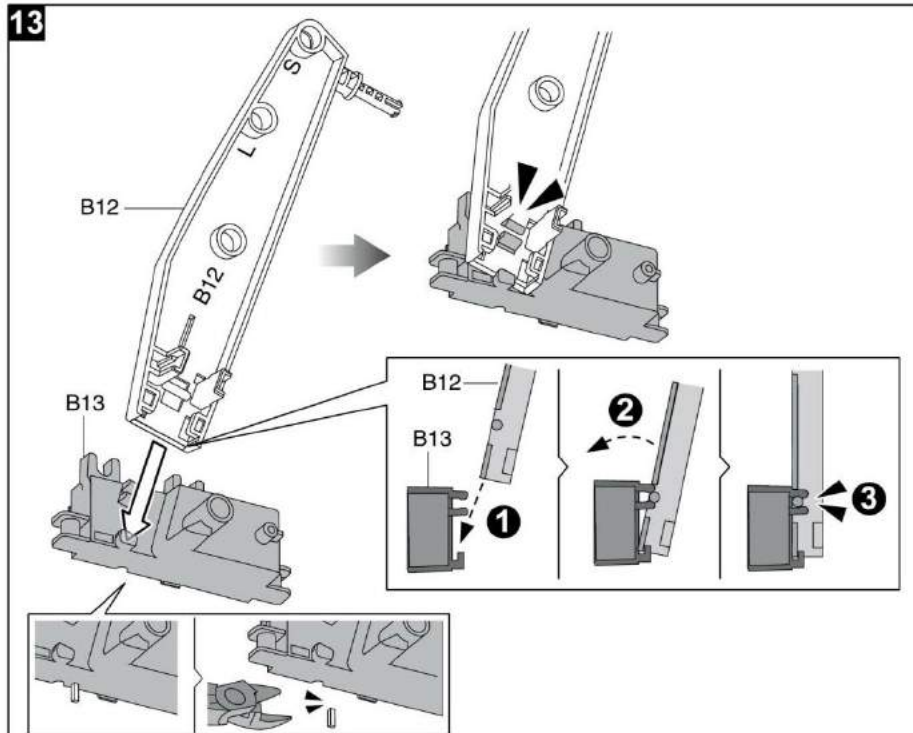
6



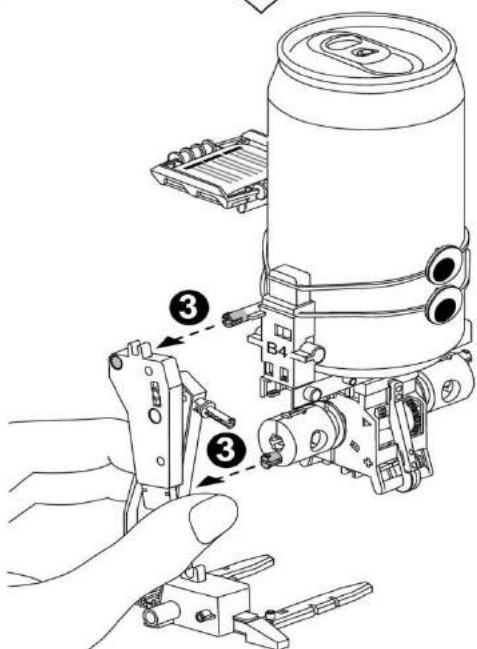
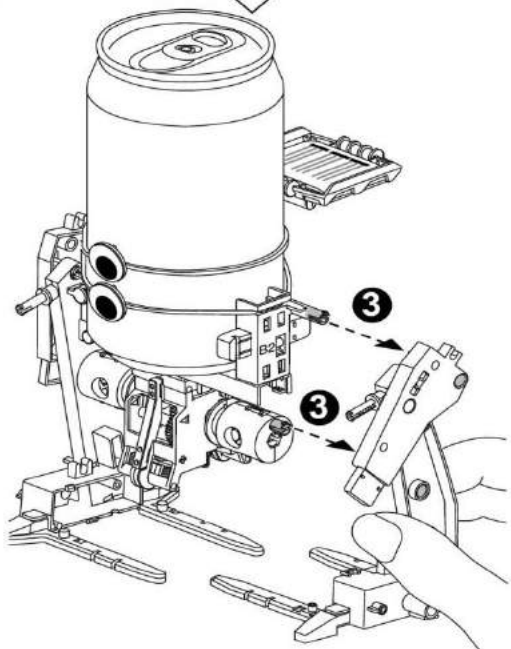
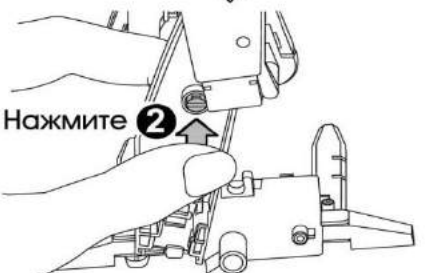
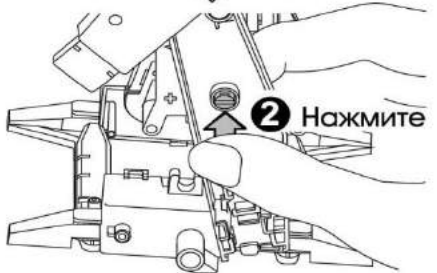
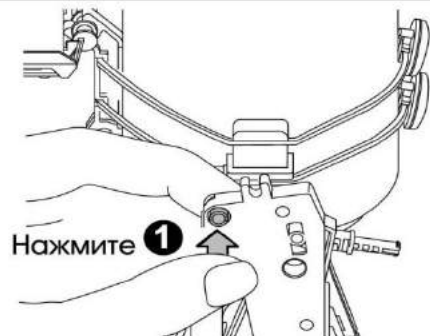
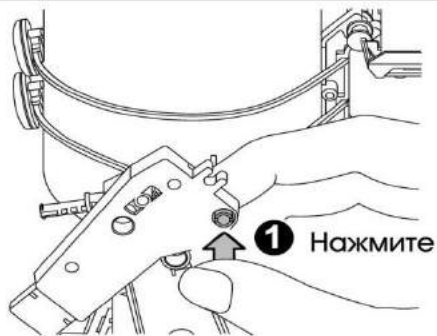
Жестяная  
банка из-под  
СОДОВОЙ



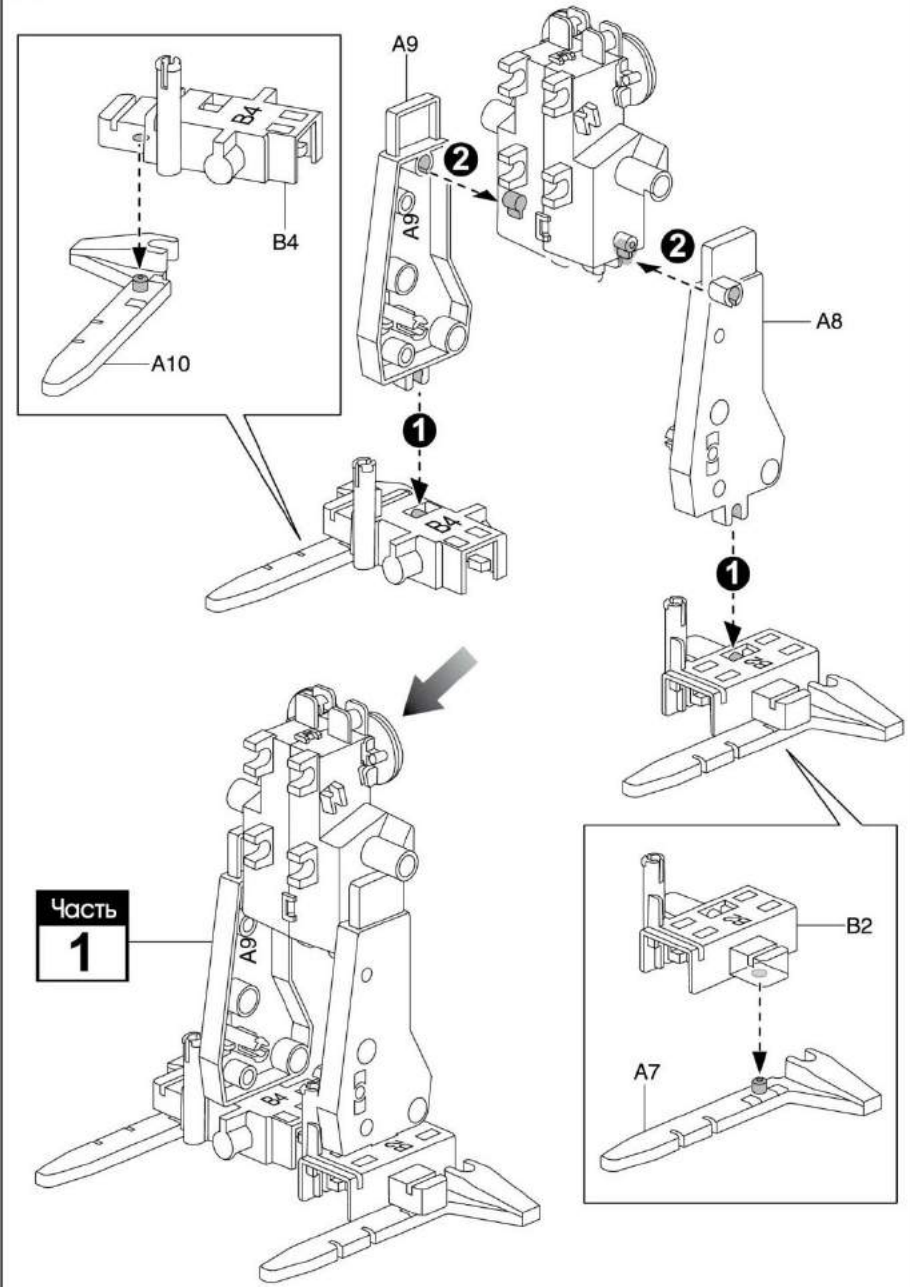
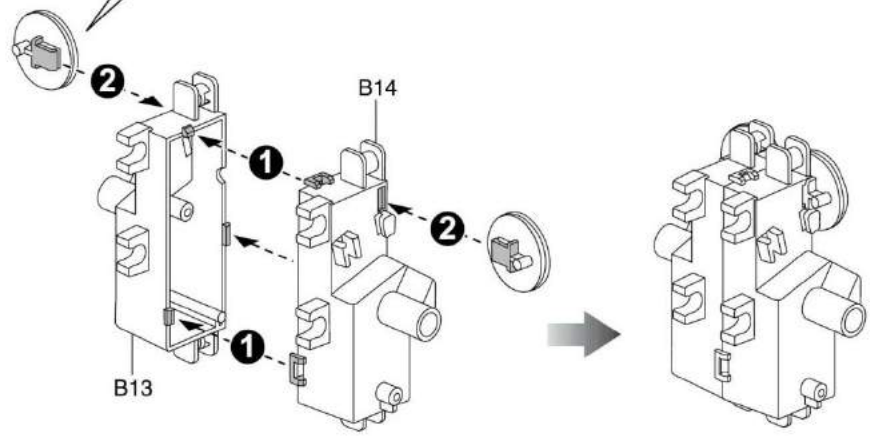
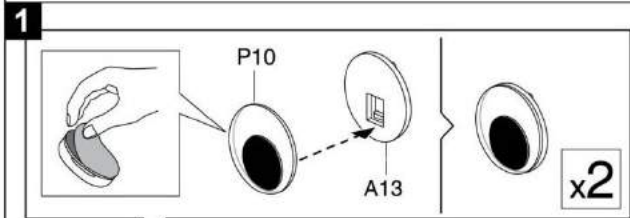
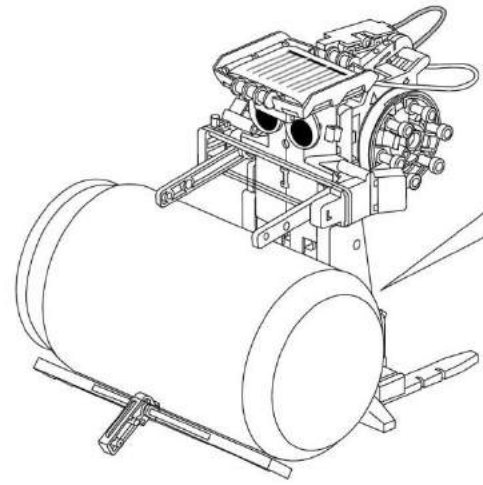


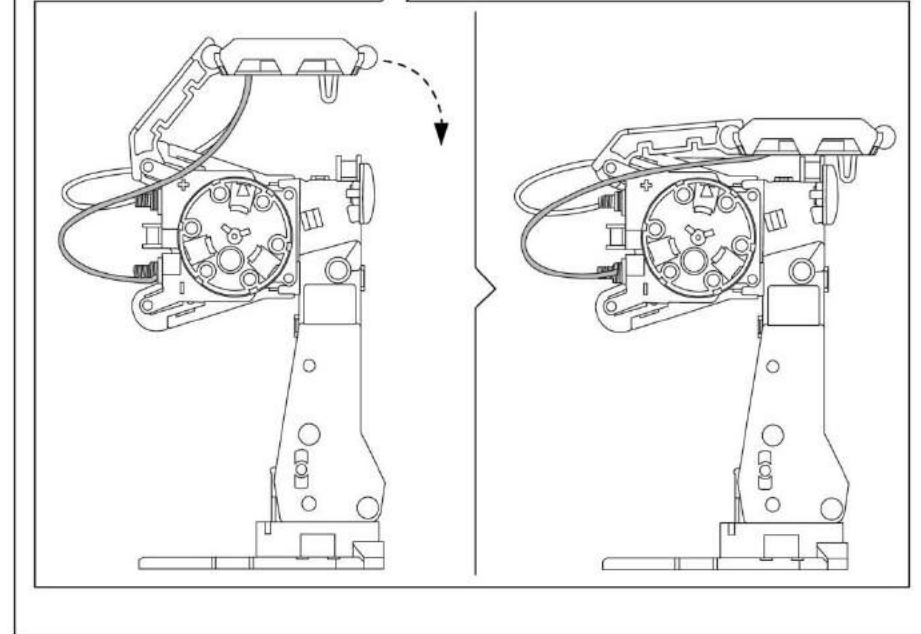
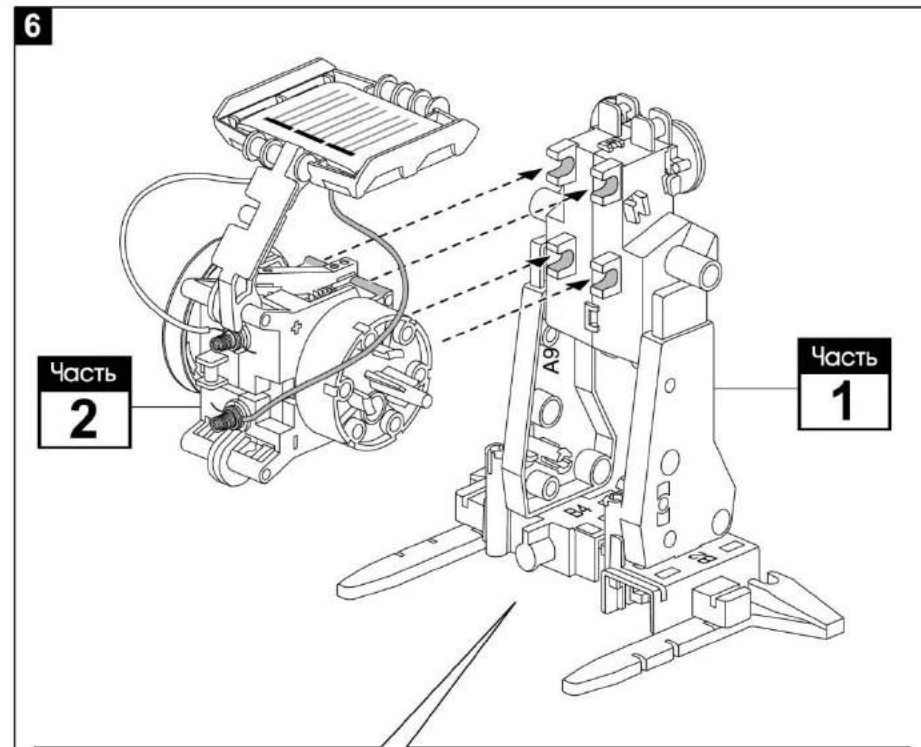
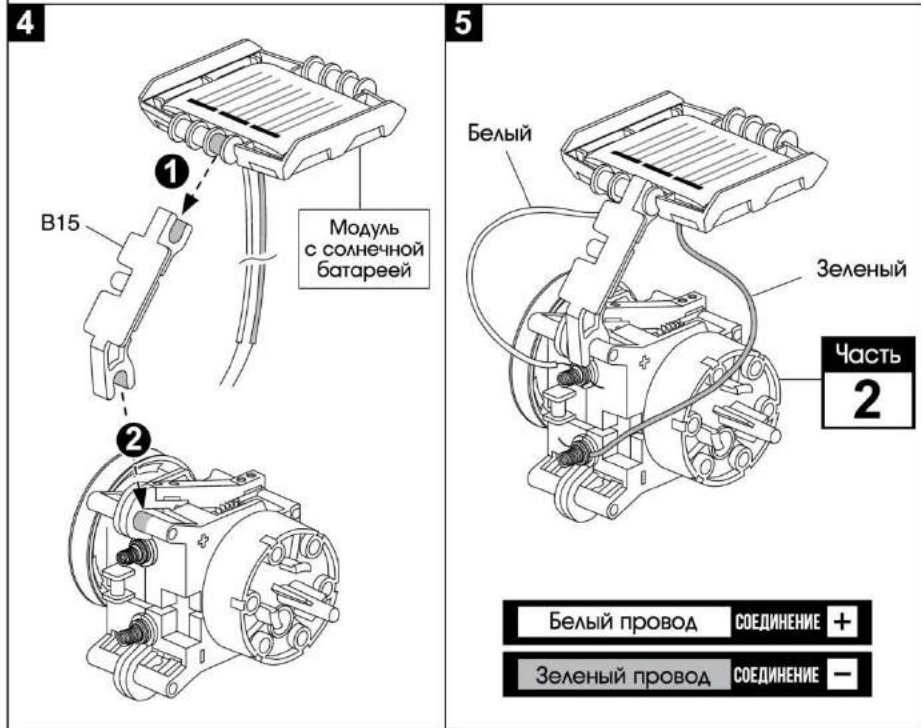
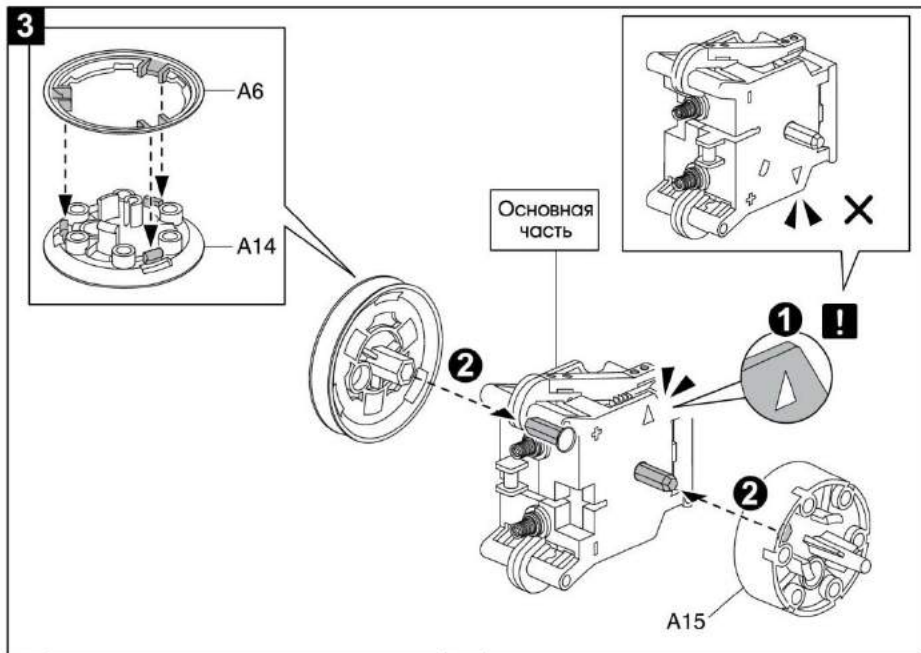


РАЗБОРКА

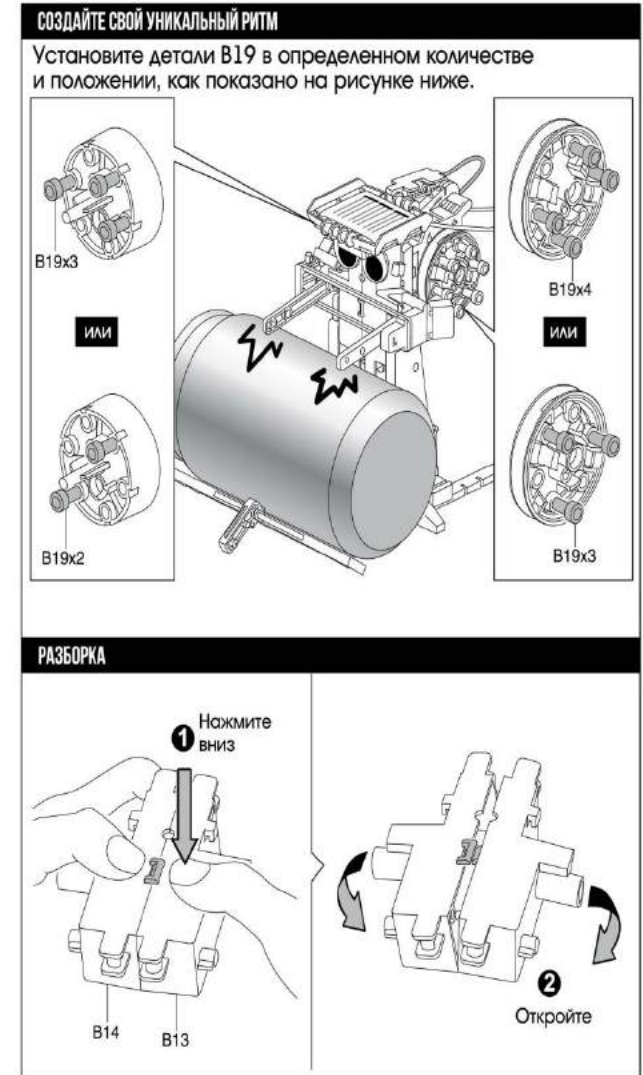
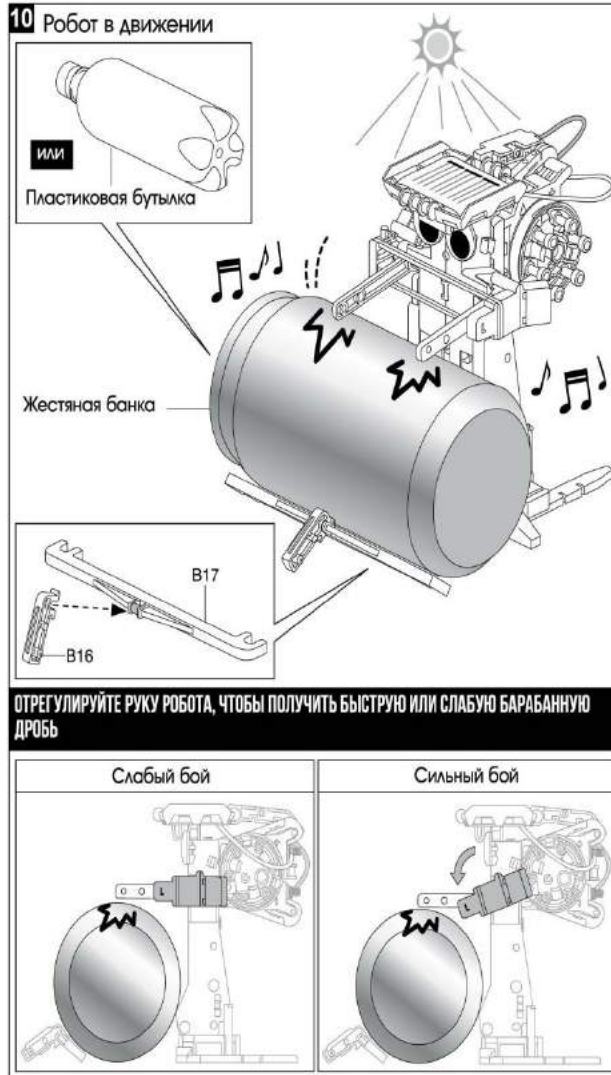
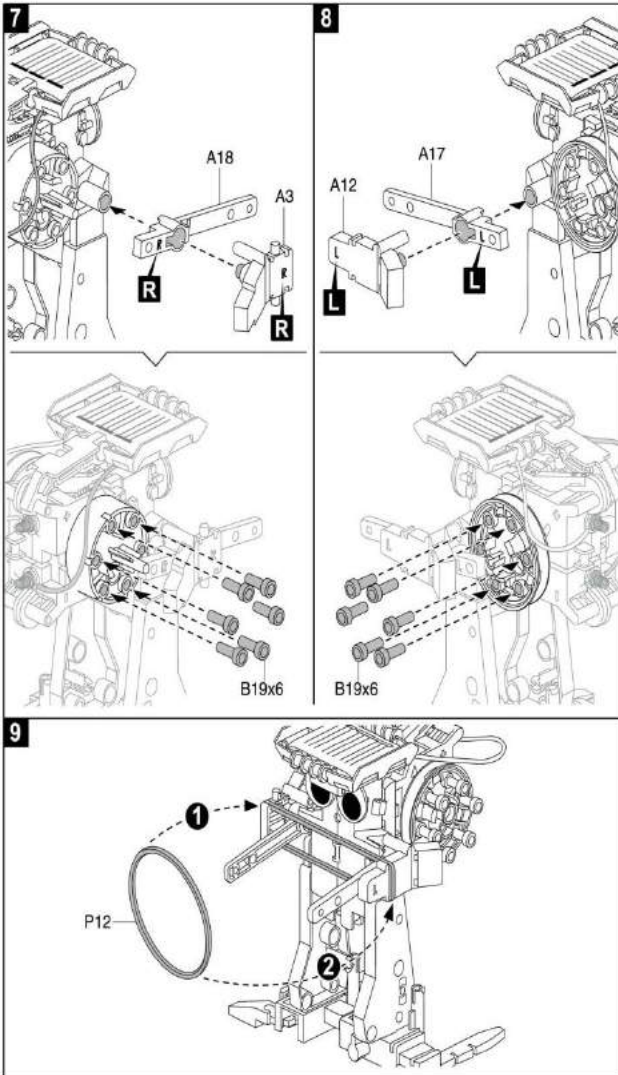


Предметы, которые вам необходимо подготовить









Предметы, которые вам необходимо подготовить

Пластиковая бутылка (500-600 мл)

x1

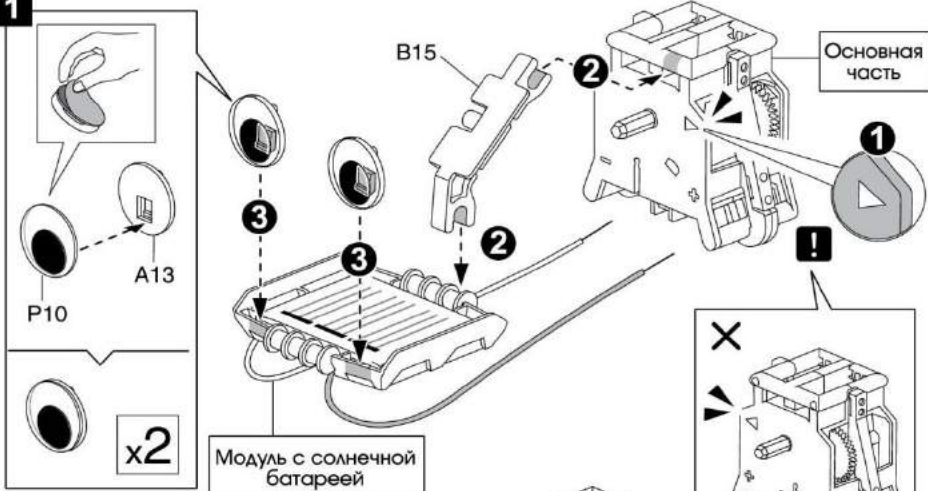
Основание бутылки



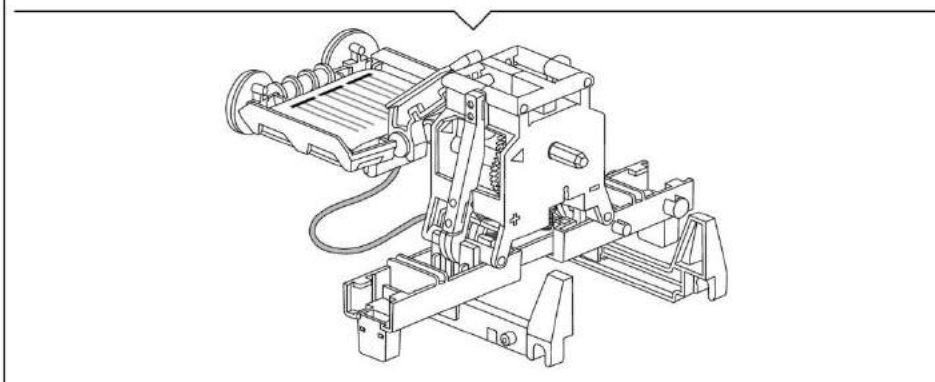
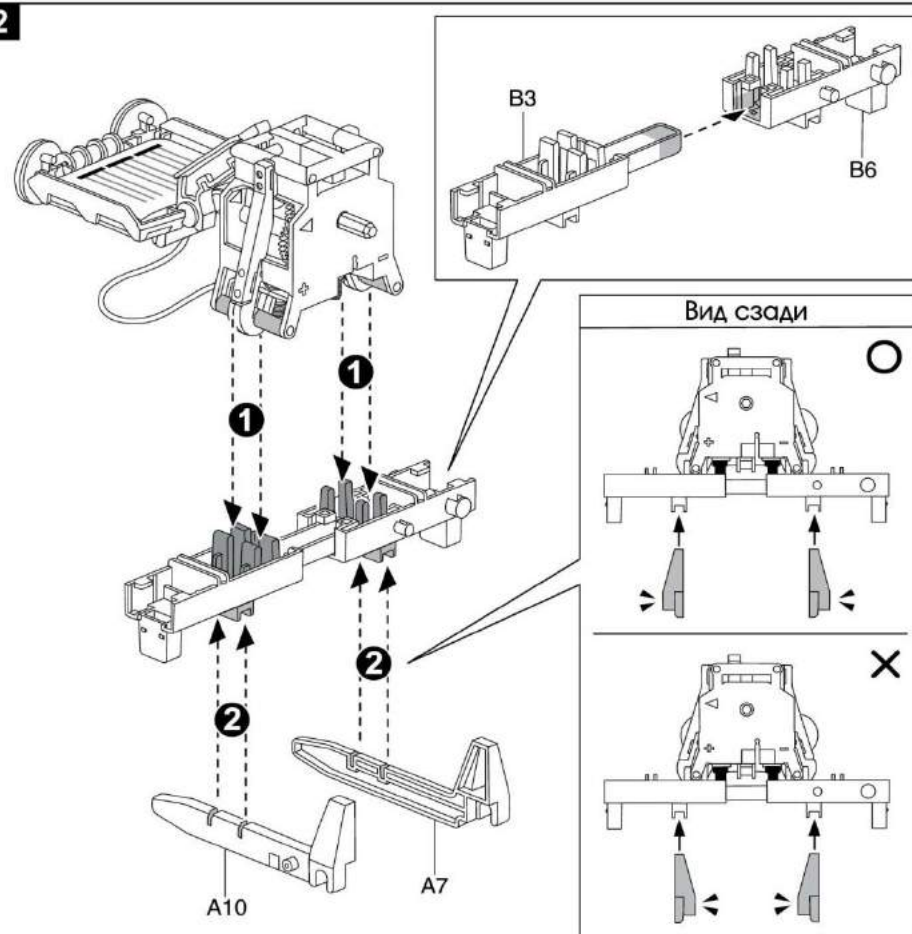
Основание бутылки

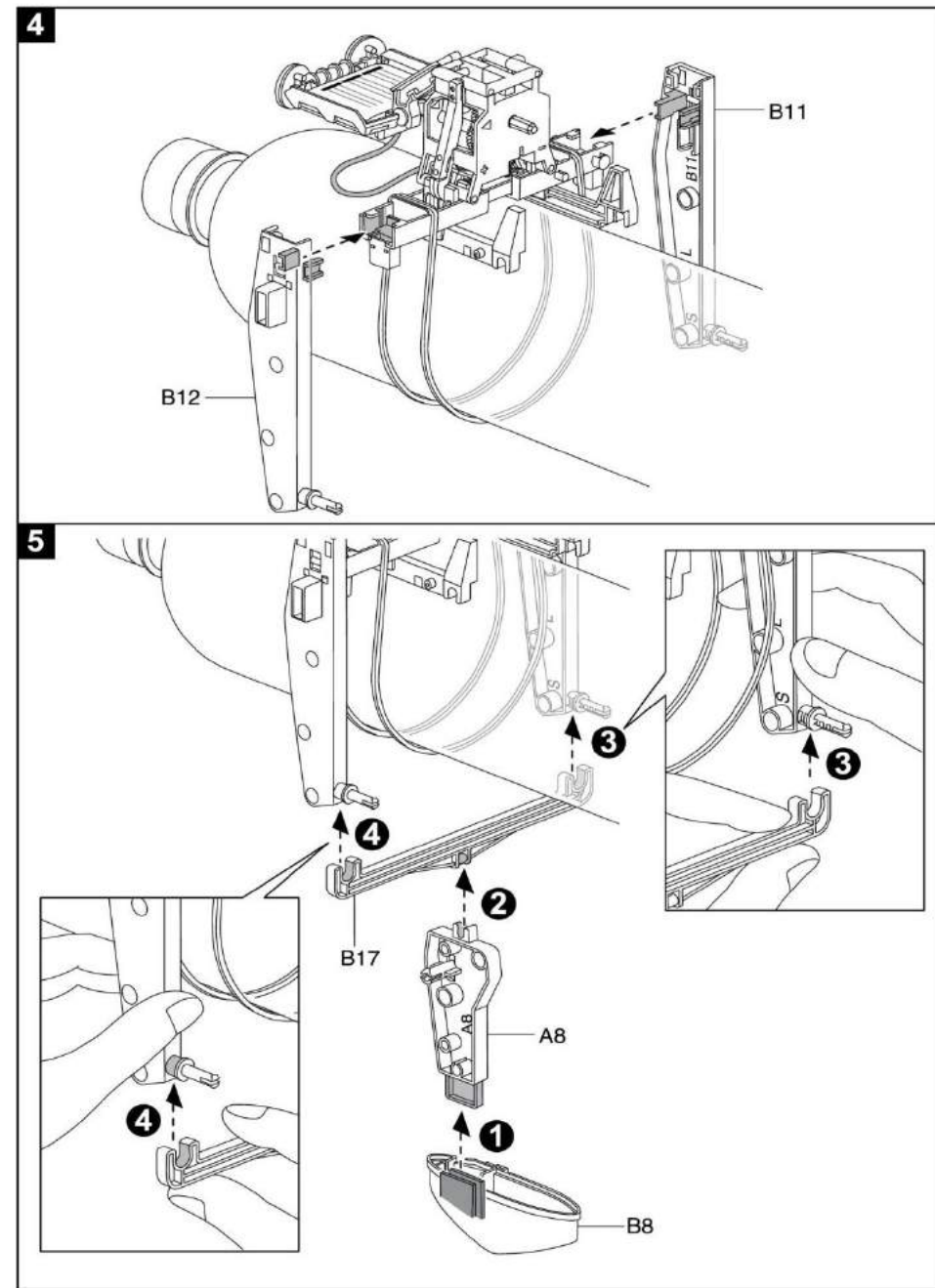
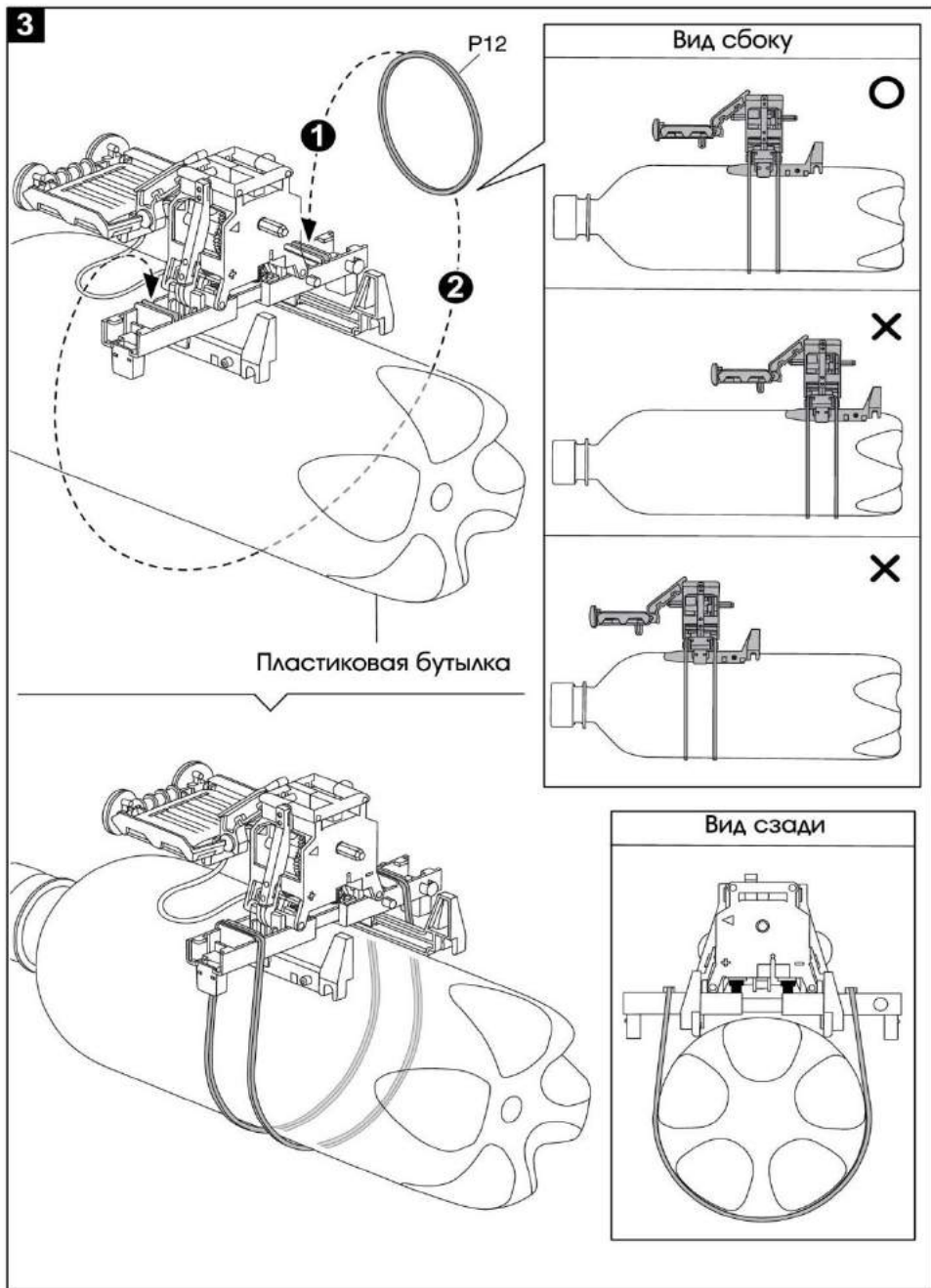


1

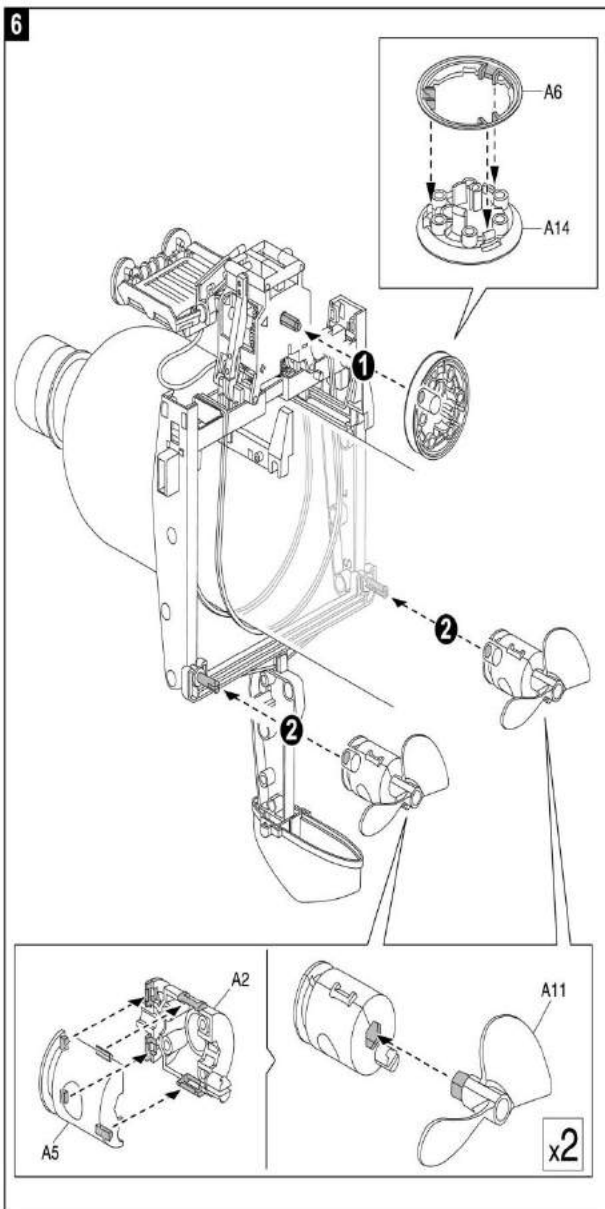


2



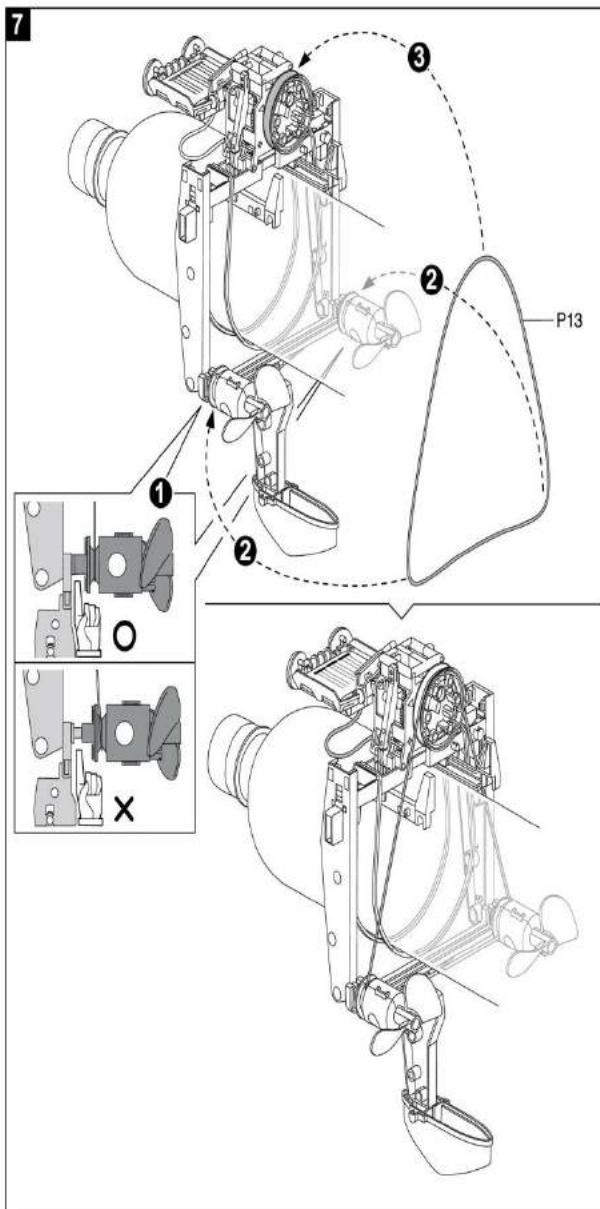


6



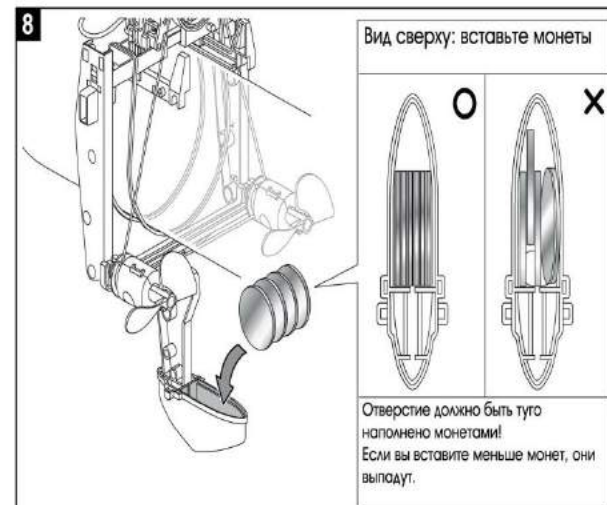
— 36 —

7

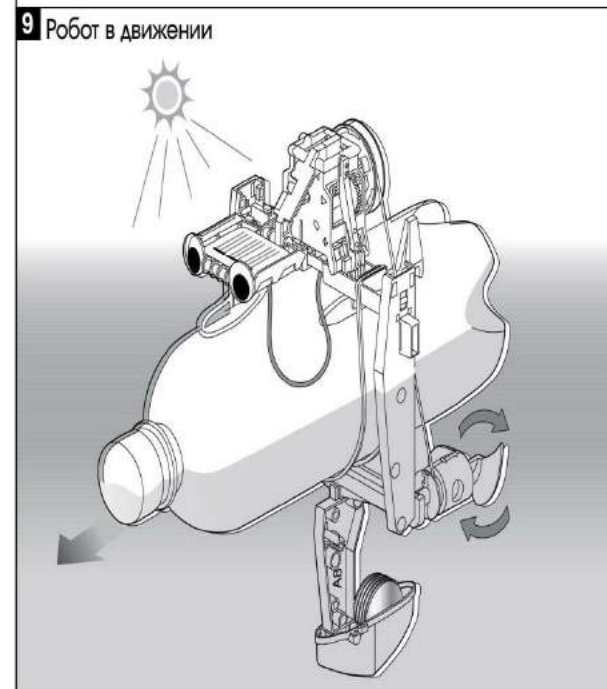


— 37 —

8



9 Робот в движении



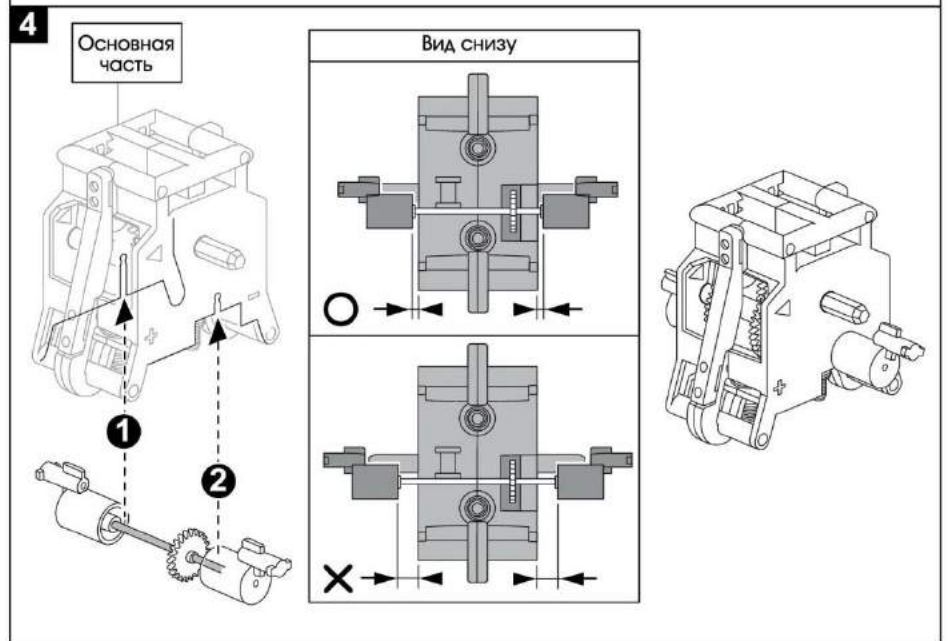
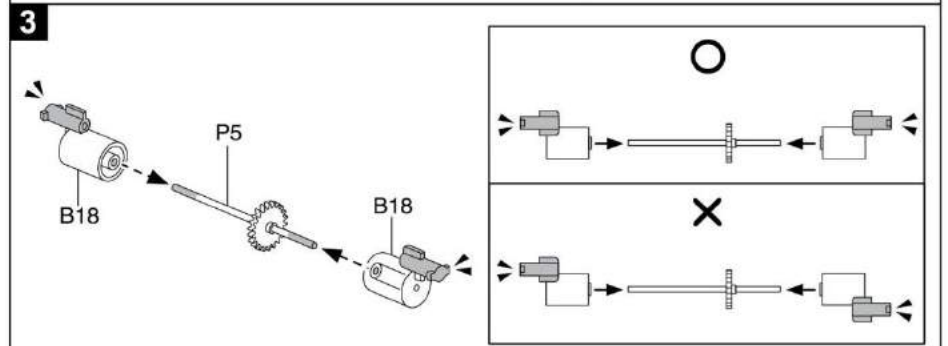
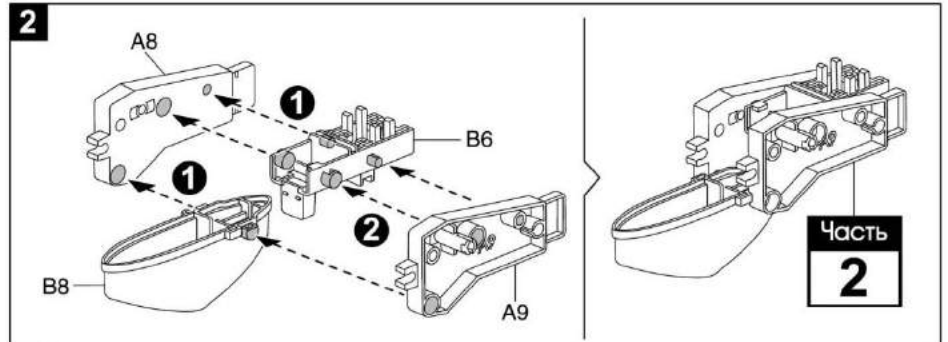
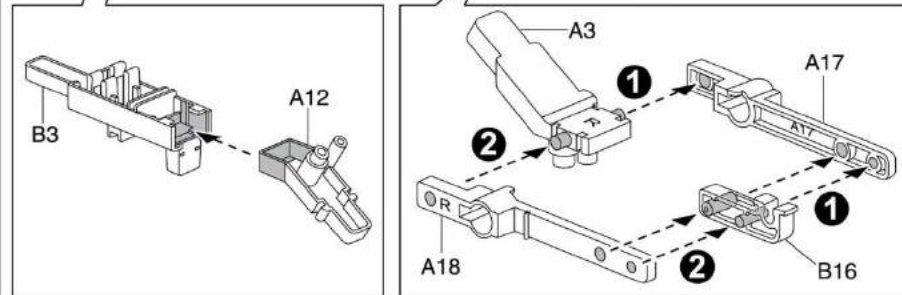
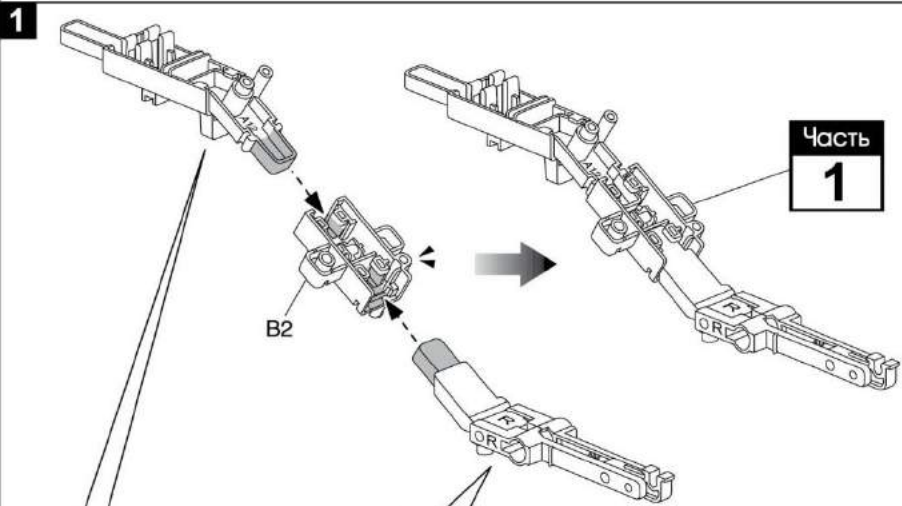
— 38 —

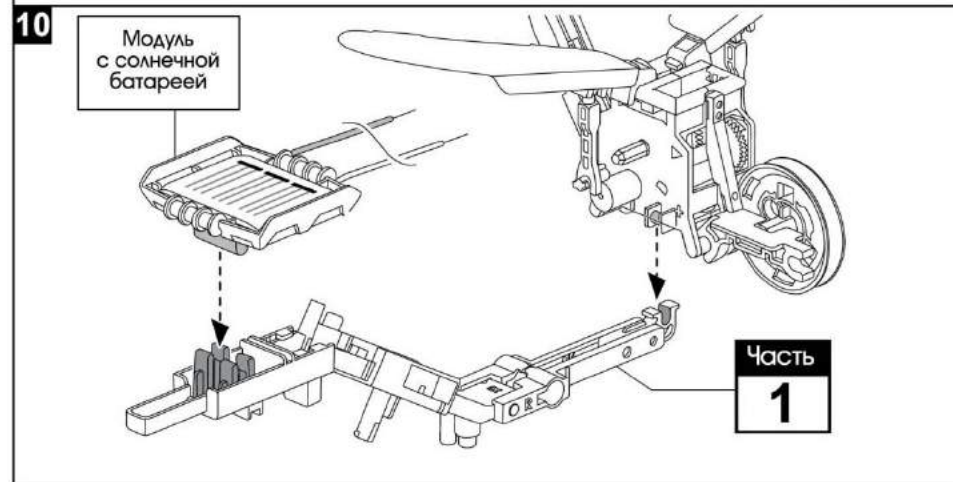
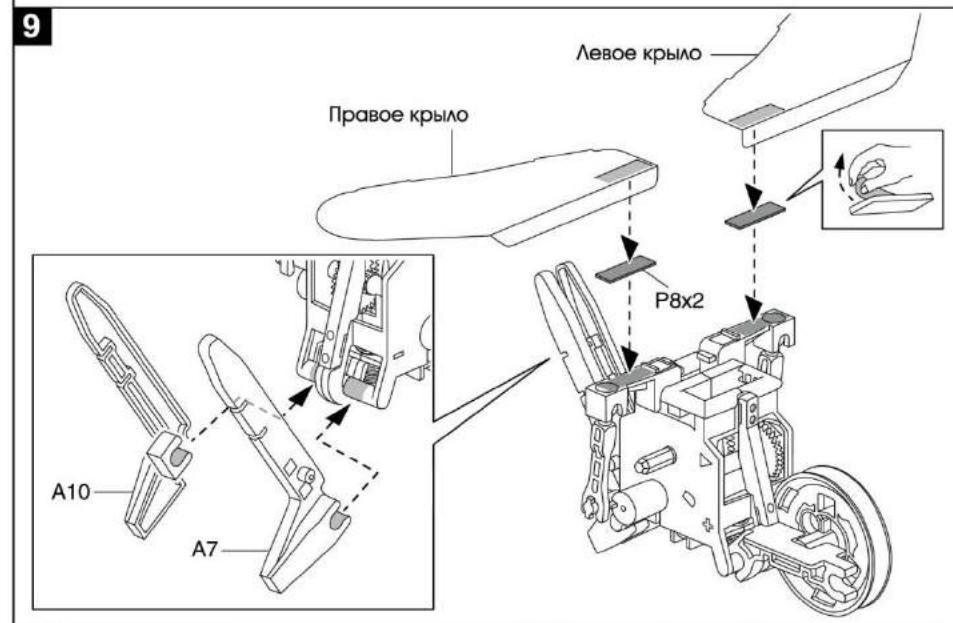
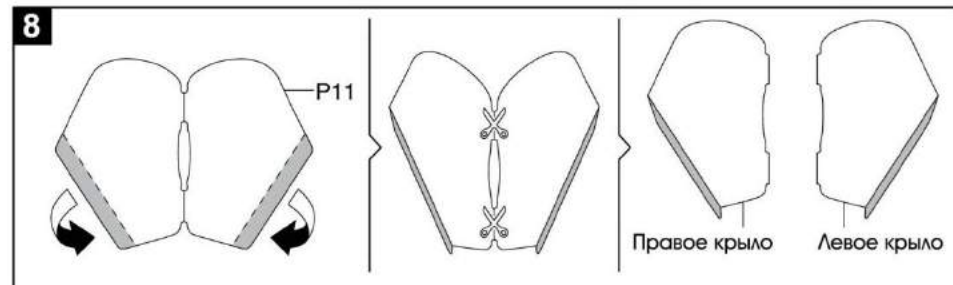
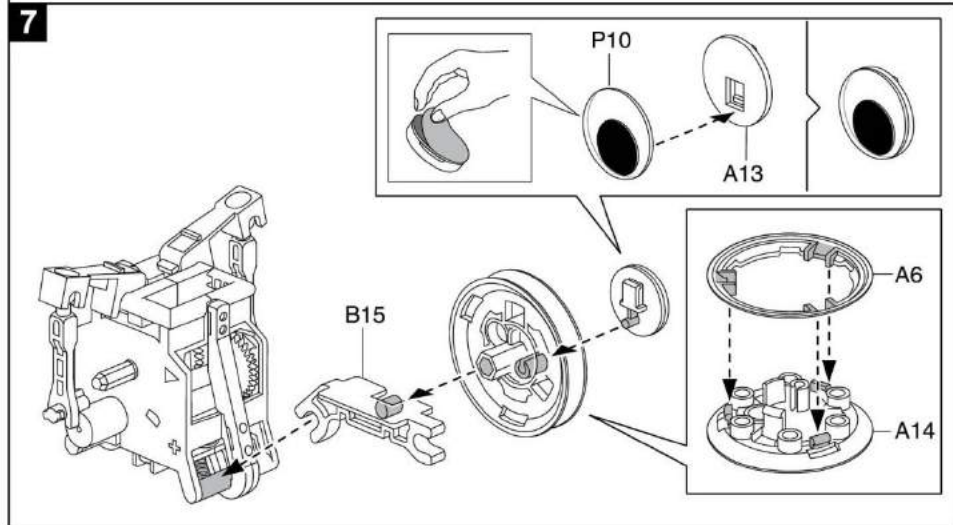
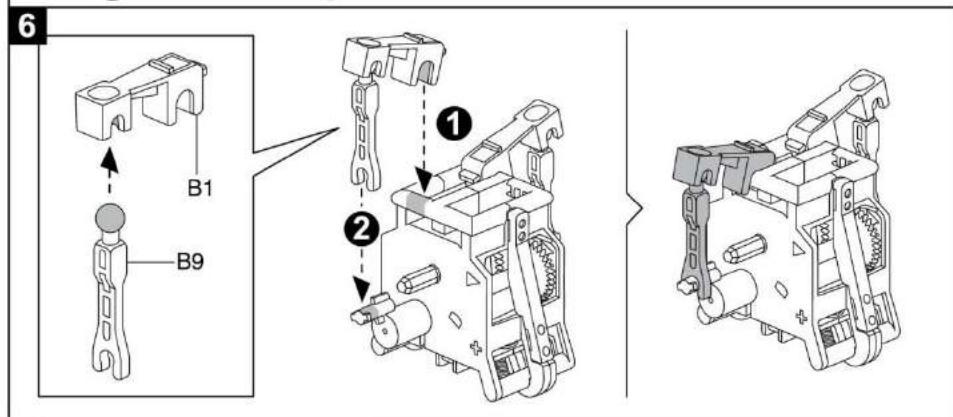
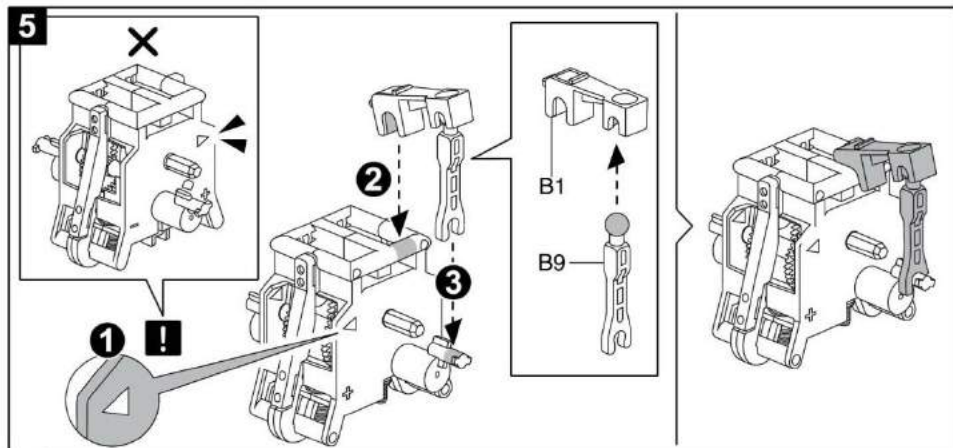
Предметы, которые вам необходимо подготовить

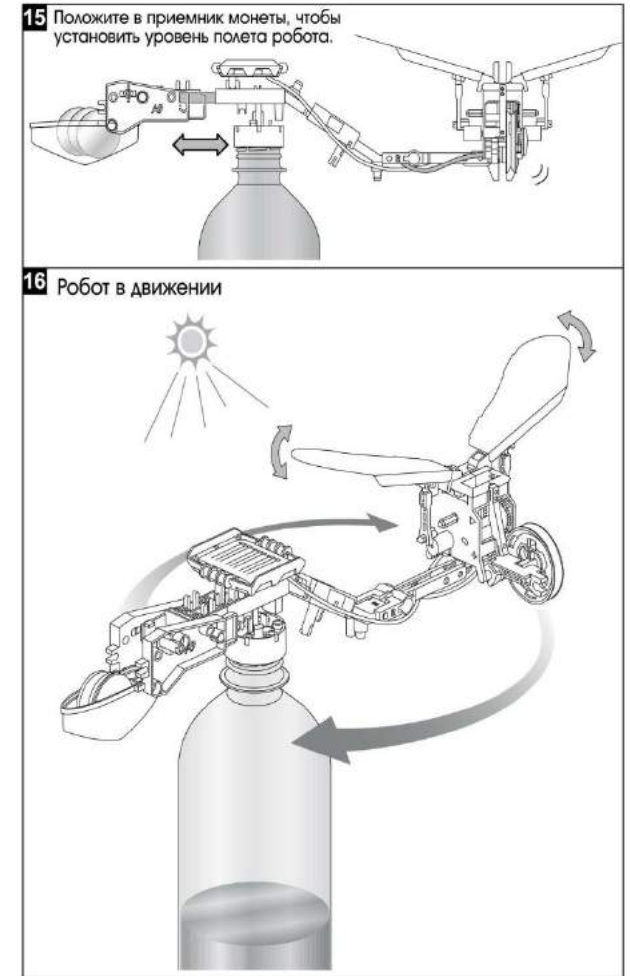
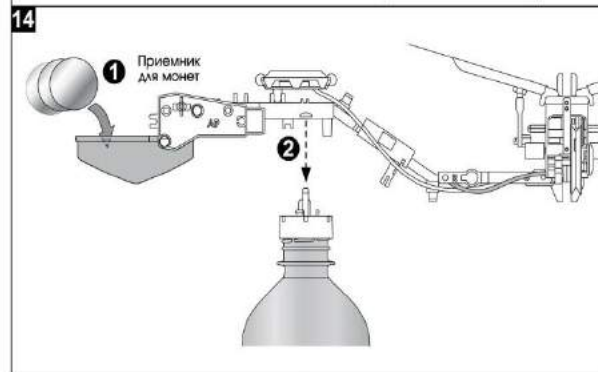
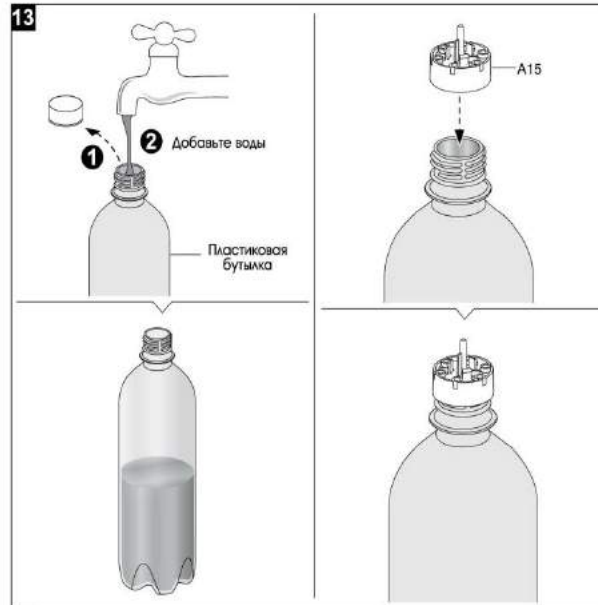
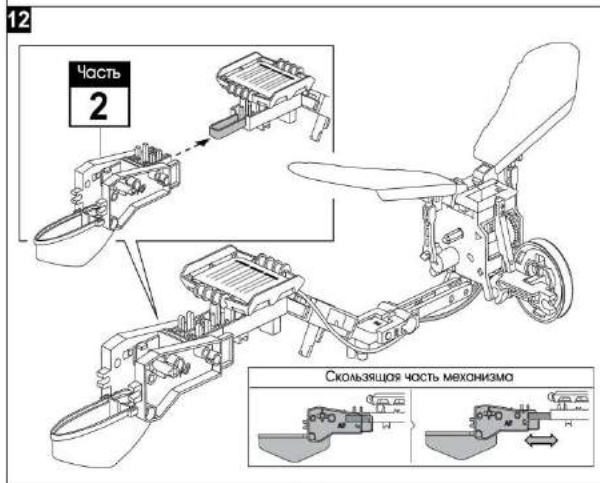
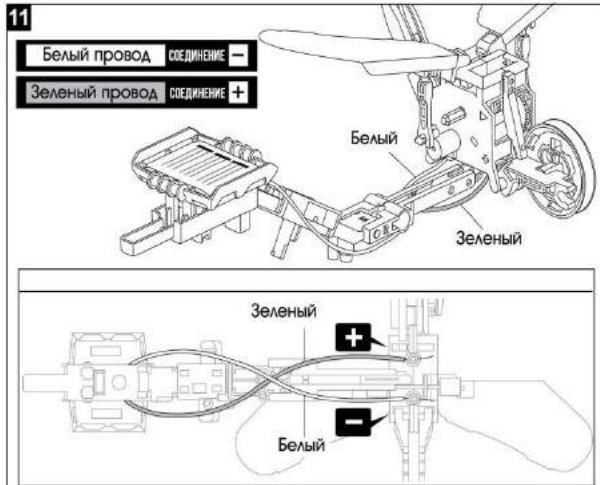
Пластиковая бутылка



x1



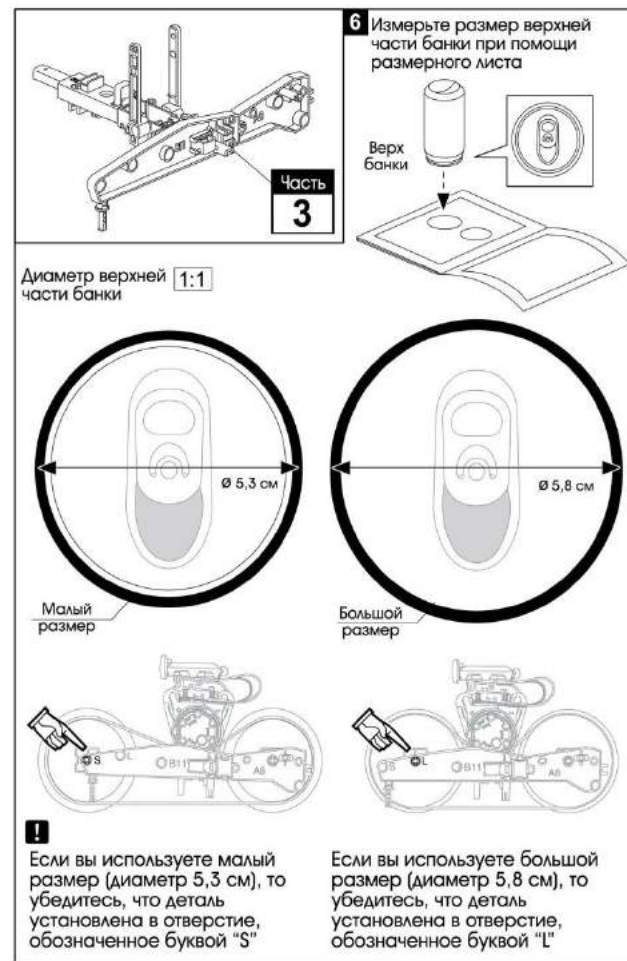
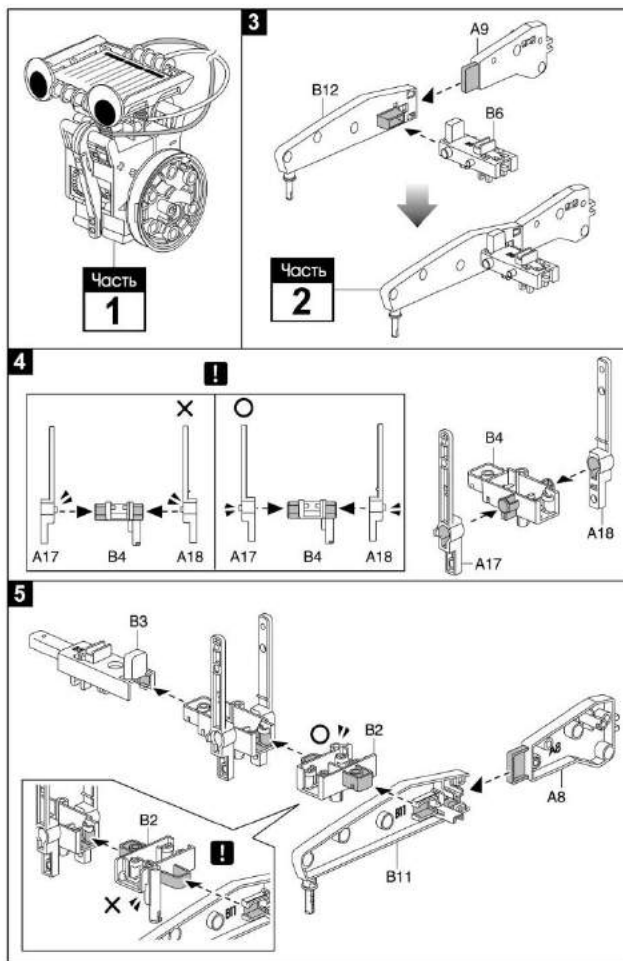
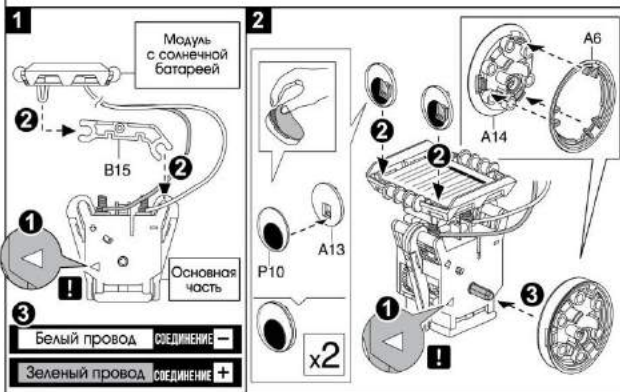
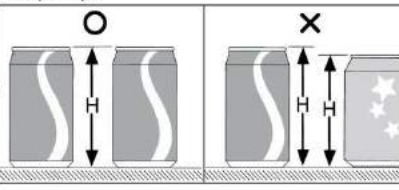




Предметы, которые вам необходимо подготовить



**!** ВНИМАНИЕ! Необходимо использовать баночки одного размера





**7** Коробка

**8** Обрисуйте верхнюю часть банки на коробке, как показано на рисунке

**9** При помощи ножниц вырежьте два круга

**10** Возьмите любой лист бумаги, обрисуйте верхнюю часть банки, как показано на рисунке

**11** Согните бумажный круг А, как показано на рисунке

**12** Бумажный круг А

**1** Деталь А

Воткните А1 в центр круга

Нажмите

**2** Деталь А

**3** Деталь А

**13** Р9x2 Губка

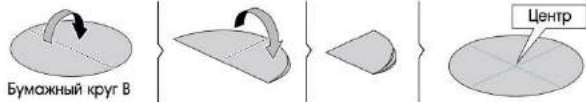
Верх банки

**14** Обрисуйте нижнюю часть банки на коробке, как показано на рисунке

**15** Деталь В x2

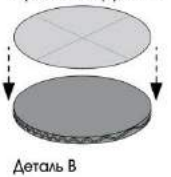
**16** Возьмите любой лист бумаги, обрисуйте нижнюю часть банки, чтобы получилось два круга, как показано на рисунке

**17** Согните бумажный круг В, как показано на рисунке



Бумажный круг В

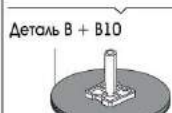
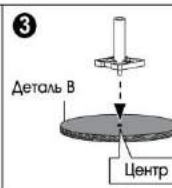
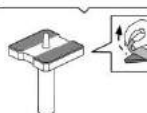
**18** Бумажный круг В



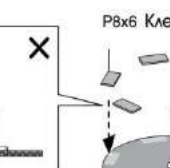
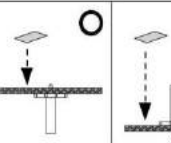
Деталь В



Воткните В10, как показано на рисунке



**19**



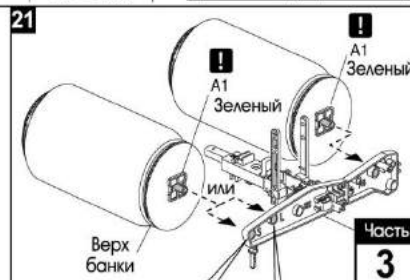
**20**



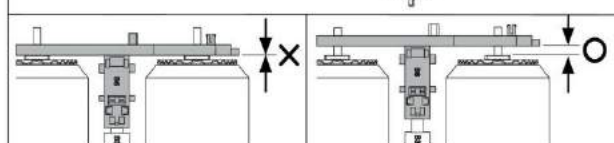
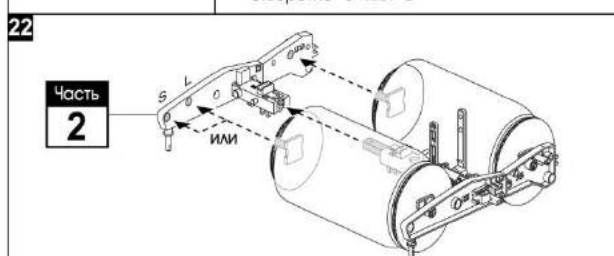
Низ банки



Низ банки



Верните к шагу 6 для того, чтобы установить деталь А1 в правильное отверстие "S" или "L"



**23**

