

К сведению покупателя

Для удобства транспортировки и предохранения от повреждений мебель поставляется в разобранном виде. На каждом пакете имеется маркировка с указанием названия изделия. Для крепления фурнитуры на деталях имеются отверстия и накладки.

Правила эксплуатации и ухода за мебелью

- Мебель рекомендуется эксплуатировать в проветриваемом помещении с температурой воздуха не ниже +2 С и относительной влажностью воздуха 45-70%.
- Мебель, перевозимую в условиях минусовой температуры, при установке в помещении следует протереть сухой, мягкой тканью как снаружи, так и внутри, во избежание образования белых пятен на поверхности лаковой пленки в результате появления конденсата.
- Мебель не следует устанавливать на неровном полу, близко к сырým и холодным стенам. При установке мебели вблизи от нагревательных или отопительных приборов их поверхности должны быть защищены от нагрева. Температура нагрева элементов мебели не должна превышать +40 С.
- При эксплуатации мебели необходимо исключить попадание воды и иных жидкостей на элементы изделий мебели, соприкасающихся с полом.
- В мебели, имеющей крепление болтами, винтами, шурупами, при ослаблении соединений необходимо периодически подтягивать гайки, винты, шурупы.
- Мебель должна быть защищена от прямого попадания солнечных лучей во избежание ухудшения внешнего вида.
- Поверхности деталей мебели следует оберегать от попадания влаги и таких жидкостей как щелочь, спирт, ацетон, бензин и др. На поверхность мебели не следует ставить горячие предметы. При эксплуатации мебели следует исключить попадание воды и иных жидкостей на элементы изделий мебели, соприкасающихся с водой.
- Удаление пыли с поверхности мебели следует производить сухой мягкой тканью или специально предназначенными для этого салфетками. Поверхности мебели, отделанные эмалью, рекомендуется протирать мягкой тканью, увлажненной в мыльной воде, затем тканью, смоченной в чистой воде и отжатой досуха, а затем мягкой тканью.
- Удаление пятен с поверхности мебели следует производить тампоном из мягкой ткани, смоченной в специальных составах для чистки и освежения мебели в соответствии с рекомендациями по их использованию.
- Для удаления загрязнения с зеркал и стекол рекомендуется применять предназначенные для этого жидкости.

ГАРАНТИЙНЫЙ ТАЛОН

- Изготовитель гарантирует соответствие мебели требованиям ТР ТС 025/2012, ГОСТ 16371-2014 «Мебель. Общие технические условия» при соблюдении условий транспортировки, хранения, эксплуатации и рекомендаций по уходу за мебелью.
- Претензии по комплектности, качеству и отклонениям, при которых сборка невозможна, должны предъявляться в магазин, где была приобретена мебель.
- Все гарантийные работы производятся только при предъявлении настоящего гарантийного талона.
- Гарантийный срок эксплуатации изделия 24 месяца со дня продажи мебели через торговую сеть.

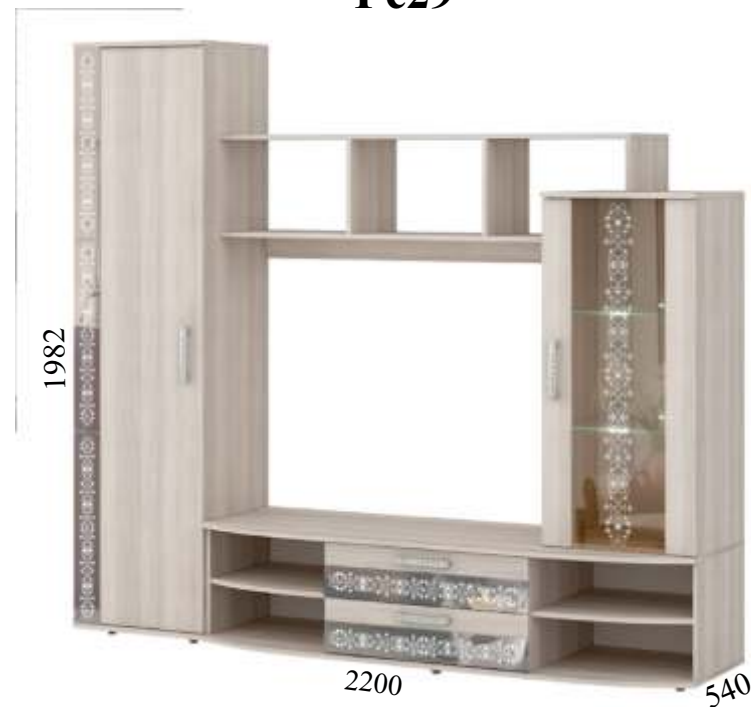
Гарантийный талон действует только при наличии чека о покупке изделия.

Гарантийное обслуживание не производится:

- При наличии дефектов, появившихся из-за несоблюдения потребителем условий транспортирования, хранения, сборки, эксплуатации и рекомендаций по уходу за мебелью.
- В связи с постоянной работой по усовершенствованию изделий, в конструкцию могут быть внесены изменения, не отраженные в настоящей инструкции.

Срок службы изделия 10 лет.

Инструкция по сборке Гостиная “Ассоль” Гс29

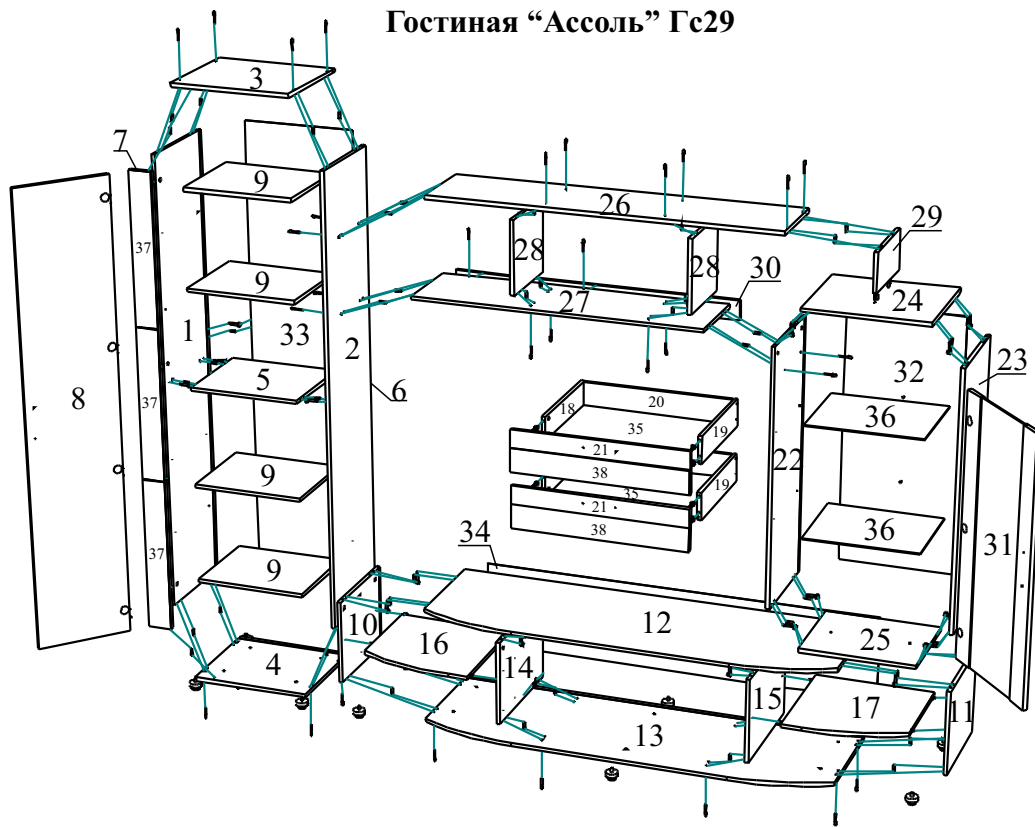


Габаритные размеры: длина - 2200 мм, высота - 1982 мм, глубина - 540 мм.

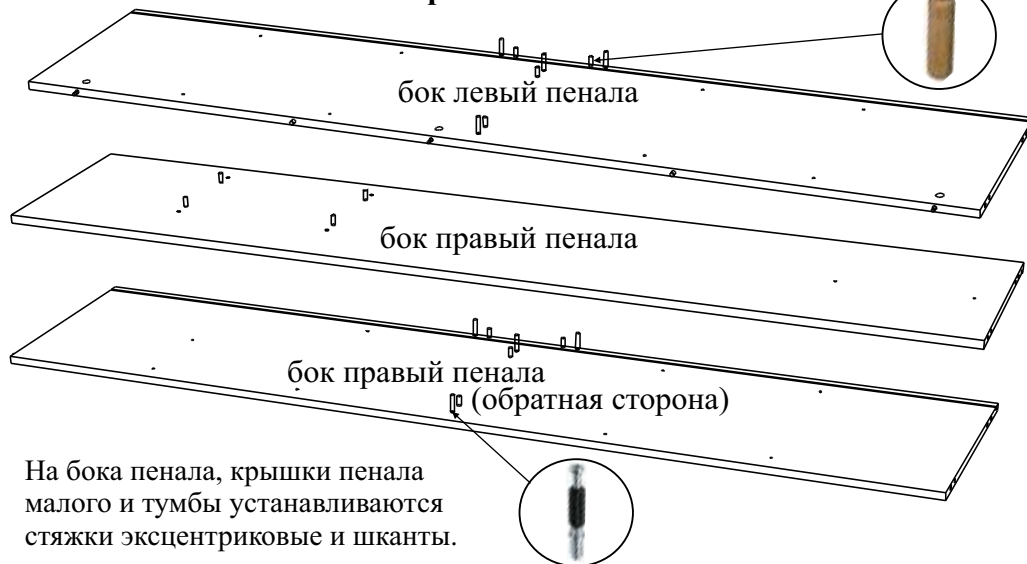
Правила сборки

Сборку следует производить на ровном полу, покрытом тканью или бумагой во избежание повреждения кромок и загрязнения мебели. Сборку корпуса рекомендуется производить в горизонтальном положении, устанавливая детали лицевыми кромками вниз. Необходимо соблюдать осторожность, чтобы не повредить лакированные поверхности. В сборке крупно габаритных изделий должны участвовать не менее двух человек. Детали при сборке необходимо закреплять прочно, не допуская их качания. Сборку производить последовательно согласно инструкции.

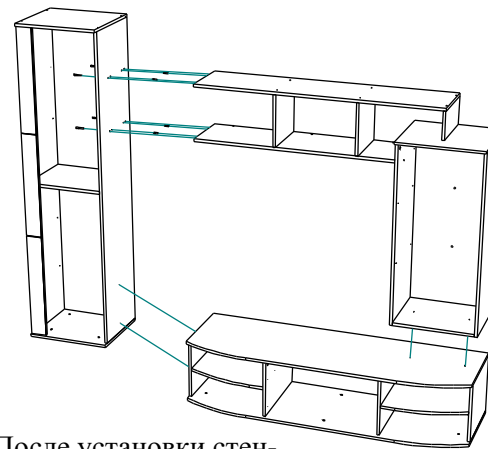
Гостиная "Ассоль" Гс29



1. Установка штоков эксцентриков, шкантов, направляющих, зеркал и ножек.



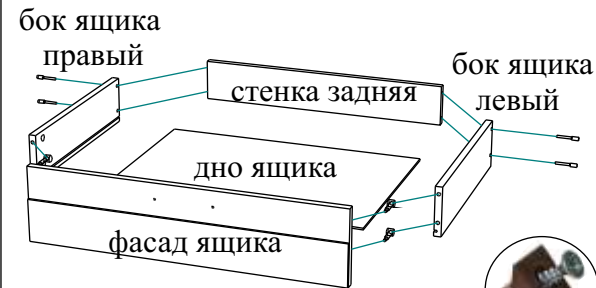
2



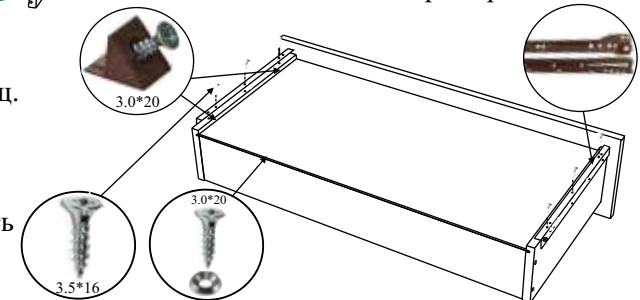
После установки стенки и регулировки высоты ножек, заглушками самоклеящимися закрываются отверстия для ножек. Полки устанавливаются на полкодержатели, стеклополки - на ограничители для стеклодвери.



3. Сборка ящиков.



К фасаду и бокам ящика дно ящ. крепится держателями задней стенки с саморезами 3.0*20 по 2 шт. на сторону. При установке ящиков ослабить саморезы, отрегулировать по высоте и затянуть.

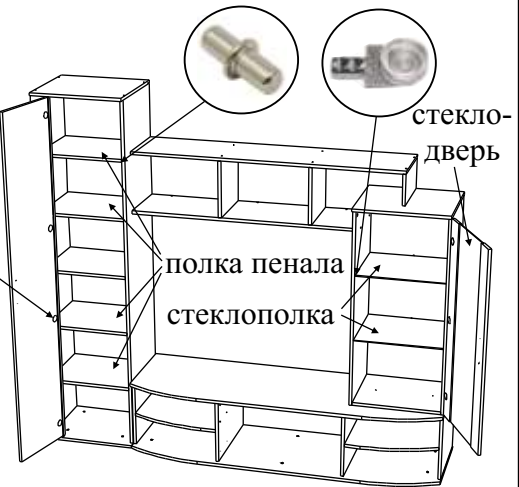


Ручки крепятся к дверям и фасадам ящ. через шайбы пластмассовые.

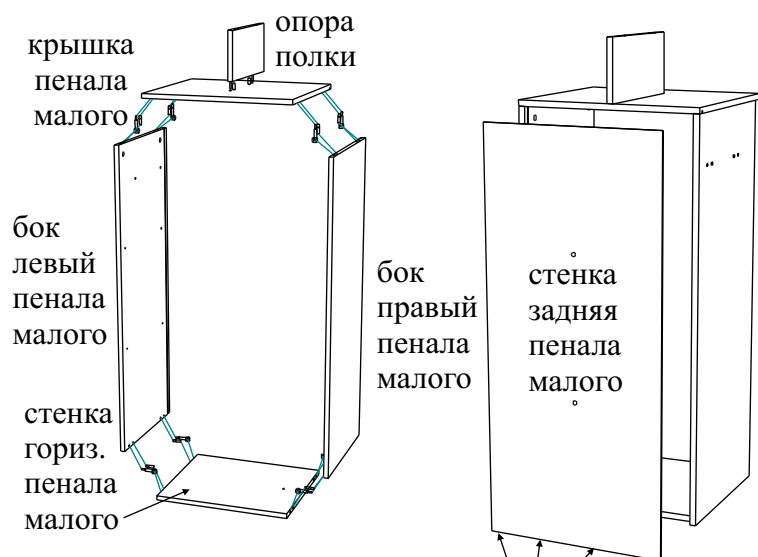
Полка крепится к боку правому пенала евровинтами и шкантами, тумба - к пеналу и пеналу малому стяжками межсекционными.

Петли 4-х шарн. крепятся к стеклодвери саморезами 4.0*12, к боку правому пенала малого саморезами 4.0*16.

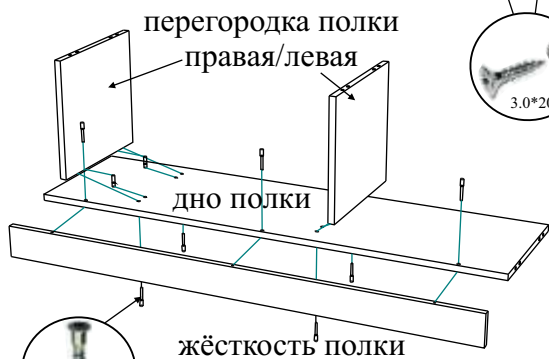
Петли 4-х шарн. д/фальшпанели крепятся к двери пен. саморезами 4.0*12, к планке пенала - саморезами 4.0*16.



7

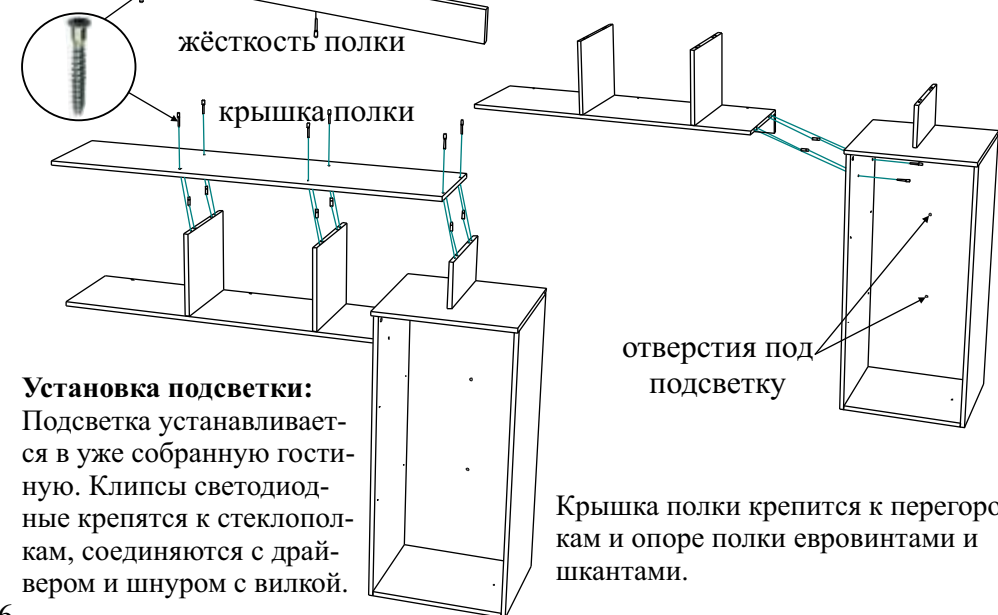


Стенка гориз. пенала малого крепится к бокам пенала малого стяжками экс. и шкантами. Опора крепится к крышке евроинтами и шкантами, а крышка к бокам - стяжками эксц. и шкантами. Стенка задняя вставляется в пазы и крепится к стенке гориз. саморезами 3.0*20 через шайбы метал. с шагом примерно 130 мм.



Перегородки полки крепятся к дну полки евроинтами и шкантами, а жёсткость - евроинтами.

Дно и жёсткость полки крепятся к боку левому пенала малого евроинтами и шкантами.



Установка подсветки: Подсветка устанавливается в уже собранную гостиную. Клипсы светодиодные крепятся к стеклополкам, соединяются с драйвером и шнуром с вилкой.

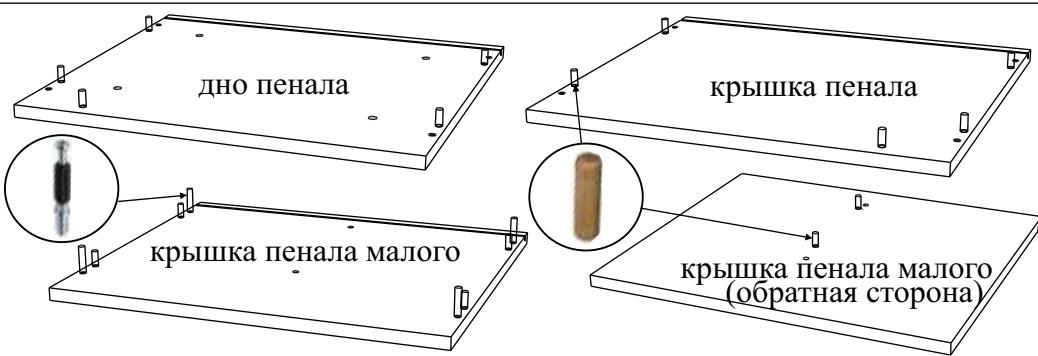
Крышка полки крепится к перегородкам и опоре полки евроинтами и шкантами.

№	Наименование детали	Размер	Кол-во	Пакет №
1	Бок левый пенала	1920*414	1шт.	1
2	Бок правый пенала	1920*414	1шт.	1
3	Крышка пенала	500*444	1шт.	3
4	Дно пенала	500*444	1шт.	3
5	Стенка горизонт. пен.	466*394	1шт.	2
6	Стенка жёсткости пен.	466*288	1шт.	2
7	Планка пенала	1920*98	1шт.	1
8	Дверь пенала	1912*396	1шт.	2
9	Полка пенала	464*392	4шт.	2
10	Бок левый тумбы	352*414	1шт.	2
11	Бок правый тумбы	352*414	1шт.	3
12	Крышка тумбы	1700*540	1шт.	3
13	Дно тумбы	1700*540	1шт.	2
14	Перегорodka левая тум.	352*490	1шт.	2
15	Перегорodka прав. тум.	352*490	1шт.	3
16	Стенка гориз. лев. тум.	483*488	1шт.	3
17	Стенка гориз. пр. тум.	483*488	1шт.	1
18	Бок ящика лев. тумбы	452*112	2шт.	1
19	Бок ящика прав. тумбы	452*112	2шт.	1
20	Стенка зад. ящ. тумбы	610*98	2шт.	2
21	Фасад ящика тумбы	696*170	2шт.	2
22	Бок лев. пенала мал.	1064*414	1шт.	3
23	Бок прав. пенала мал.	1064*414	1шт.	2
24	Крышка пенала мал.	500*444	1шт.	2
25	Стенка гориз. пен. мал.	466*394	1шт.	2
26	Крышка полки	1452*328	1шт.	3
27	Дно полки	1202*328	1шт.	2
28	Перегорodka полки	304*324	2шт.	2
29	Опора полки	164*324	1шт.	1
30	Жёсткость полки	1202*80	1шт.	2
31	Стеклодверь	1056*496	1шт.	1
32	Стенка зад. пен.м.ЛДВП	1068*478	1шт.	1
33	Стенка зад. пен. ЛДВП	1932*478	1шт.	1

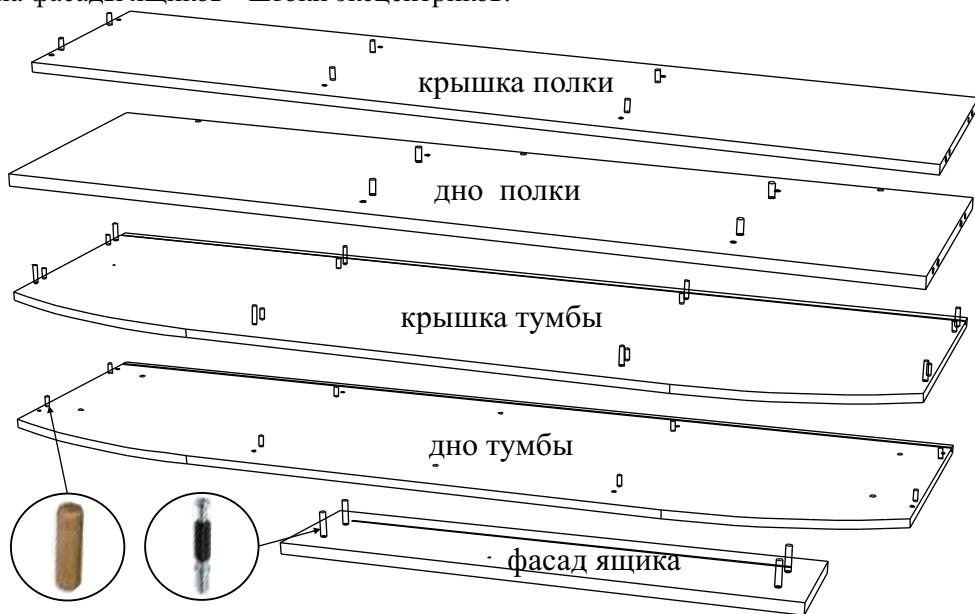
№	Наименование детали	Размер	Кол-во	Пакет №
34	Стенка задняя тумбы	1678*364	1шт.	1
35	Дно ящика тум. ЛДВП	622*454	2шт.	3
36	Стеклополка	464*388	2шт.	4
37	Зеркало	638*96	3шт.	4
38	Зеркало	692*96	2шт.	4
39	Комплект фурнитуры			5

Детали и комплектующие

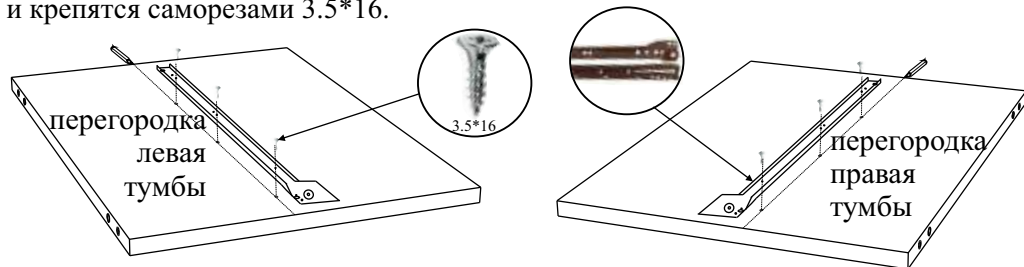
	Наименование	Кол-во	Вид
А	Евроинт	45шт.	
Б	Заглушка для евроинта	45шт.	
В	Ключ для евроинта	1шт.	
Г	Шкант	62шт.	
Д	Стяжка эксцентриковая	35к-в	
Е	Заглушка д/стяжки эксцен.	35шт.	
Ж	Заглушка самоклеящаяся	10шт.	
З	Стяжка эксц. усиленная	8к-в	
И	Полкодержатель	16шт.	
К	Стяжка межсекционная	4шт.	
Л	Петля 4-х шар д/фальшпан	4шт.	
М	Петля 4-х шарнирная	3шт.	
Н	Ручка-скоба	4шт.	
О	Шайба пластм. (под ручку)	8шт.	
П	Направляющие д/ящ. 450	2к-та	
Р	Держатель задней стенки	12шт.	
С	Саморез 3.0*20	42шт.	
Т	Ножка-стойка /25 мм/	10шт.	
У	Саморез 3.5*16	24шт.	
Ф	Саморез 4.0*12	14шт.	
Х	Саморез 4.0*16	14шт.	
Ц	Шайба металлическая	30шт.	
Ч	Ограничитель д/ст/дв. пр.	8шт.	
Ш	Подсветка	1к-т	



На крышки: пенала и полки, дно: пенала, тумбы и полки устанавливаются шканты, на фасады ящиков - штоки эксцентриков.

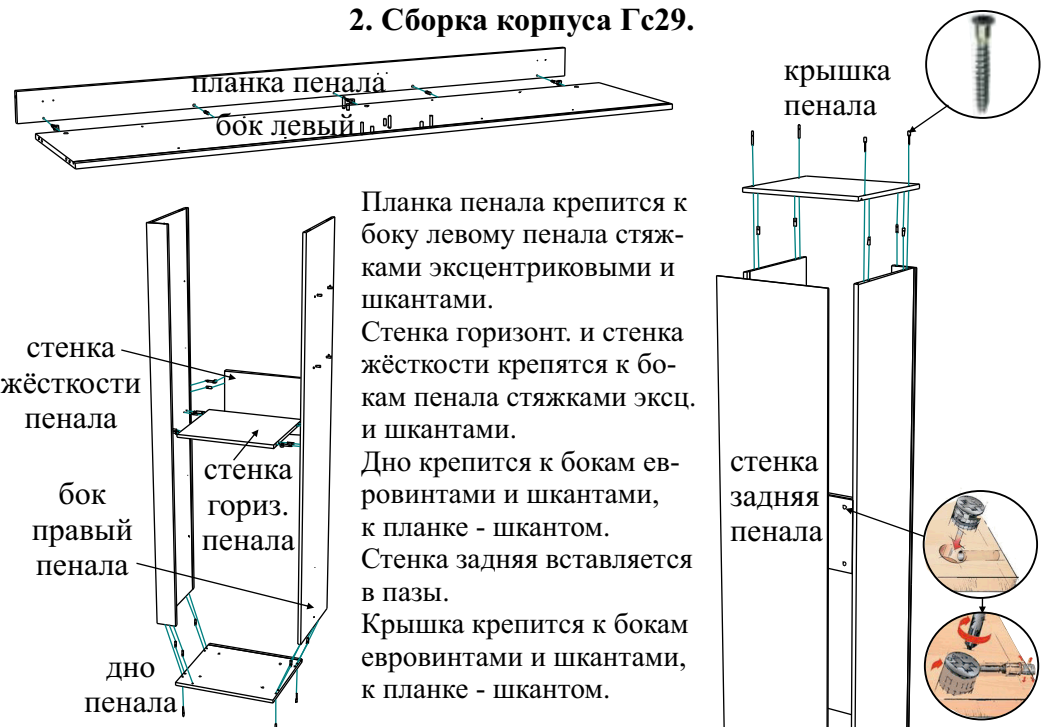


По наклочкам перегородок тумбы проводятся горизонтальные осевые линии. Направляющие устанавливаются отверстиями на линию, отступая от края 1-2 мм и крепятся саморезами 3.5*16.



Зеркала 638*96 наклеиваются на планку пенала, а зеркала 692*96 - на фасады ящ. **Рекомендации по установке зеркал:** протереть от пыли и обезжирить растворителем поверхность детали, снять плёнку с клейкой ленты и приклеить. Для надёжного приклеивания дать деталям полежать в горизонтальном положении 24 ч.

2. Сборка корпуса Гс29.



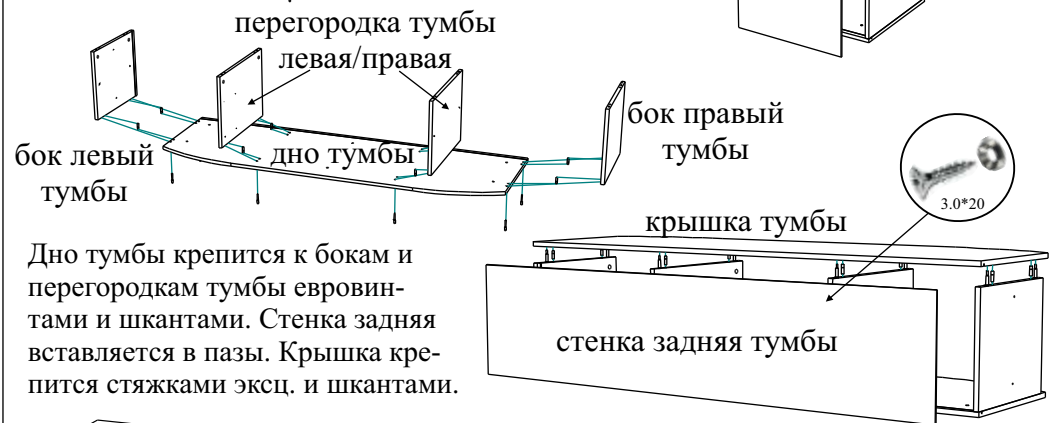
Планка пенала крепится к боку левому пенала стяжками эксцентриковыми и шкантами.

Стенка горизонт. и стенка жёсткости крепятся к бокам пенала стяжками эксц. и шкантами.

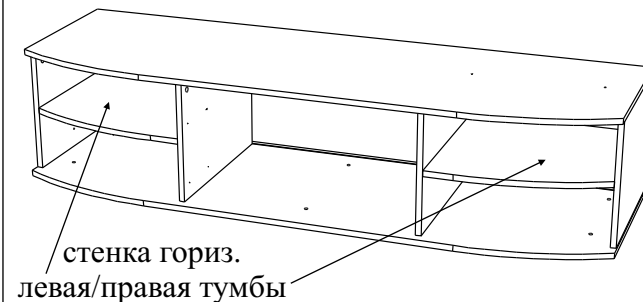
Дно крепится к бокам евровинтами и шкантами, к планке - шкантом.

Стенка задняя вставляется в пазы.

Крышка крепится к бокам евровинтами и шкантами, к планке - шкантом.



Дно тумбы крепится к бокам и перегородкам тумбы евровинтами и шкантами. Стенка задняя вставляется в пазы. Крышка крепится стяжками эксц. и шкантами.



Стенки горизонтальные крепятся к бокам и перегородкам тумбы стяжками эксц. усилён. Стенка задняя крепится к перегородкам и стенкам гориз. саморезами 3.0*20 через шайбы метал. с шагом прим-но 130мм. Ножки-стойки крепятся к дну пенала и тумбы.