



ООО «ЭНКОР-Инструмент-Воронеж»

РУЧНАЯ ЭЛЕКТРИЧЕСКАЯ АККУМУЛЯТОРНАЯ ПИЛЬНАЯ МАШИНА

РУКОВОДСТВО ПО ЭКСПЛУАТАЦИИ



EAC

Россия Воронеж ■ www.enkor.ru ■ Артикул 49230

Уважаемый покупатель!

Вы приобрели ручную электрическую аккумуляторную пильную машину, изготовленную в КНР под контролем специалистов ООО «ЭНКОР-Инструмент-Воронеж». Перед началом эксплуатации внимательно и до конца прочтите настоящее «Руководство».

СОДЕРЖАНИЕ

1. ОБЩИЕ УКАЗАНИЯ
 2. ТЕХНИЧЕСКИЕ ДАННЫЕ
 3. КОМПЛЕКТНОСТЬ
 4. УКАЗАНИЯ ПО ТЕХНИКЕ БЕЗОПАСНОСТИ
 - 4.1. Общие инструкции по безопасности при работе с пилой
 - 4.2. Безопасность рабочего места
 - 4.3. Электрическая безопасность
 - 4.4. Личная безопасность
 - 4.5. Эксплуатация и уход за аккумуляторной машиной
 - 4.6. Обслуживание
 - 4.7. Дополнительные инструкции по безопасности при работе с пилой
 - 4.8. Дополнительные указания по технике безопасности. Причины и действия по предотвращению отдачи
 - 4.9. Указания безопасности для пил с подвижным нижним защитным кожухом
 5. ОСОБЕННОСТИ ЭКСПЛУАТАЦИИ ЗАРЯДНОГО УСТРОЙСТВА
 - 5.1. Требования к сети электропитания
 6. УСТРОЙСТВО ПИЛЫ
 7. ПОДГОТОВКА К РАБОТЕ И РЕГУЛИРОВКА
 - 7.1. Снятие и установка пильного диска.
 - 7.2. Изменение глубины пропила
 - 7.3. Изменение угла наклона пильного диска
 - 7.4. Установка параллельного упора
 - 7.5. Установка аккумуляторной батареи
 - 7.6. Зарядка Li-Ion аккумуляторной батареи с помощью зарядного устройства
 - 7.7. Особенности эксплуатации Li-Ion аккумуляторной батареи
 8. ПОРЯДОК РАБОТЫ С ПИЛОЙ
 9. ТЕХНИЧЕСКОЕ ОБСЛУЖИВАНИЕ
 - 9.1. Общее обслуживание
 - 9.2. Хранение и транспортировка
 - 9.3. Критерий предельного состояния
 - 9.4. Утилизация
 10. ВОЗМОЖНЫЕ НЕИСПРАВНОСТИ И МЕТОДЫ ИХ УСТРАНЕНИЯ
 11. ГАРАНТИЙНЫЕ ОБЯЗАТЕЛЬСТВА
 12. СВИДЕТЕЛЬСТВО О ПРИЕМКЕ И ПРОДАЖЕ
- ГАРАНТИЙНЫЙ ТАЛОН**

△ ВНИМАНИЕ! Ознакомьтесь со всеми указаниями мер безопасности и инструкциями. Несоблюдение указаний и инструкций может привести к поражению электрическим током, пожару и (или) серьезным повреждениям.

Сохраните все предупреждения и инструкции, чтобы можно было обращаться к ним в дальнейшем.

Настоящее «Руководство» предназначено для изучения и правильной эксплуатации ручной электрической аккумуляторной пильной машины модели **АКМ1830**.

1. ОБЩИЕ УКАЗАНИЯ

1.1. Ручная электрическая аккумуляторная пильная машина модели АКМ1830 (далее пила, машина) предназначена для распиловки заготовок из древесины и материалов на ее основе с использованием оснастки конструктивно совместимой с пилой и предназначенной для выполнения вышеперечисленных работ.

1.2. Машина имеет автономный источник питания – аккумуляторную батарею, срок службы и безопасность эксплуатации которой зависят от строгого соблюдения условий эксплуатации, установленных в данном «Руководстве».

1.3. Данная ручная электрическая машина является технически сложным товаром, предназначенным для бытового и промышленного применения.

1.4. Машина предназначена для эксплуатации и хранения в следующих условиях:

- температура окружающей среды от 1° до 35° С;
- относительная влажность воздуха до 80% при температуре 25° С.

1.5. Приобретая пилу, проверьте ее работоспособность и комплектность. Обязательно требуйте от продавца заполнения гарантийного талона инструмента, дающего право на бесплатное устранение заводских дефектов в период гарантийного срока. В этом документе продавцом указывается дата продажи инструмента, ставится штамп магазина и разборчивая подпись или штамп продавца.

ВНИМАНИЕ. После продажи пилы претензии по некомплектности не принимаются.

2. ТЕХНИЧЕСКИЕ ДАННЫЕ

2.1. Основные параметры пилы приведены в таблице 1.

Таблица 1.

| Наименование параметра | | Значение параметра |
|---|---------|--------------------|
| Номинальное напряжение, В | | 18 |
| Род тока | | Постоянный |
| Частота вращения шпинделя на холостом ходу, min ⁻¹ | | 3400 |
| Внешний диаметр пильного диска, мм | | 150 |
| Посадочный диаметр пильного диска, мм | | 10 |
| Максимальная глубина реза в древесине, мм | при 90° | 45 |
| | при 45° | 32 |
| Масса согласно процедуре ЕРТА 01/2003, кг | | 3,1 |
| Артикул | | 49230 |

2.2. Данные по шуму и вибрации указаны в Таблице 2.

Таблица 2.

| Шумовые и вибрационные характеристики АКМ 1830 | |
|--|-------|
| Взвешенный уровень шума от электроинструмента | |
| Уровень звукового давления, дБ(А) | 76,1 |
| Уровень звуковой мощности, дБ(А) | 87,1 |
| Недостоверность, дБ(А) | 3 |
| Значение вибрационной характеристики | |
| Полное среднеквадратичное значение скорректированного виброускорения на рукоятке, м/с ² | 1,728 |
| Неопределенность, м/с ² | 1,5 |

В связи постоянным совершенствованием конструкции и технических характеристик инструмента ООО «ЭНКОР-Инструмент-Воронеж» оставляет за собой право вносить изменения в конструкцию и комплектацию данного изделия.

| КОРЕШОК №2 | КОРЕШОК №1 |
|--|--|
| На гарантийный ремонт машины АКМ 1830 Зав.№ изъята «.....»201.....года Ремонт произвел/...../ | На гарантийный ремонт машины АКМ 1830 Зав.№ изъята «.....»201.....года Ремонт произвел/...../ |
| линия отреза | |
| Гарантийный талон ООО «ЭНКОР - Инструмент - Воронеж» Россия, 394006, г. Воронеж, пл. Ленина, 8. | Гарантийный талон ООО «ЭНКОР - Инструмент - Воронеж» Россия, 394006, г. Воронеж, пл. Ленина, 8. |
| ТАЛОН №2 На гарантийный ремонт машины АКМ 1830 Зав.№ | ТАЛОН №1 На гарантийный ремонт машины АКМ 1830 Зав.№ |
| М. П. | М. П. |
| Продана наименование торгового предприятия | Продана наименование торгового предприятия |
| Дата «.....» 201.....г подпись продавца | Дата «.....» 201.....г подпись продавца |
| Владелец адрес, телефон | Владелец адрес, телефон |
| | |
| Выполнены работы по устранению дефекта | Выполнены работы по устранению дефекта |
| | |
| Дата «.....» 201.....г подпись механика | Дата «.....» 201.....г подпись механика |
| Владелец личная подпись | Владелец личная подпись |
| Утверждаю руководитель ремонтного предприятия | Утверждаю руководитель ремонтного предприятия |
| наименование ремонтного предприятия или его штамп | наименование ремонтного предприятия или его штамп |
| Дата «.....» 201.....г личная подпись | Дата «.....» 201.....г личная подпись |
| Место для заметок | Место для заметок |
| | |
| | |
| | |
| | |

обратитесь в Сервисный центр или гарантийную мастерскую.

Гарантийный, а также послегарантийный ремонт, производится оригинальными деталями и узлами только в гарантийных мастерских, указанных в перечне «Адреса гарантийных мастерских».

Примечание:

Техническое обслуживание электрических машин, проведение регламентных работ, регулировок, указанных в руководстве по эксплуатации, диагностика не относятся к гарантийным обязательствам и оплачиваются согласно действующим расценкам Сервисного центра.

С гарантийными обязательствами ознакомлен и согласен:

_____, _____
дата подпись

Изготовитель:
ШАНХАЙ ДЖОЕ ИМПОРТ ЭНД ЭКСПОРТ КО., ЛТД.
Китай-Рм 339, № 551 ЛАОШАНУЧУН, ПУ-ДОНГ, ШАНХАЙ, П.Р.
Импортер:
ООО «ЭНКОР-Инструмент-Воронеж»:
394018, Воронеж, пл. Ленина, 8.
Тел./факс: (473) 239-03-33
E-mail: opt@enkor.ru

12. СВИДЕТЕЛЬСТВО О ПРИЁМКЕ И ПРОДАЖЕ

Ручная электрическая пильная аккумуляторная машина модели **АКМ 1830** соответствует требованиям Технического регламента таможенного союза 010/2011 «О безопасности машин и оборудования», 020/2011 «Электромагнитная совместимость технических средств» обеспечивающим безопасность жизни, здоровья потребителей и охрану окружающей среды и признана годной к эксплуатации.

Сертификат соответствия № TC RU C-CN.AЯ60.B.00074, срок действия с 29.09.2014 г. по 07.08.2019 г.

Сертификат соответствия выдан:

ОРГАН ПО СЕРТИФИКАЦИИ ПРОДУКЦИИ И УСЛУГ УЧРЕЖДЕНИЯ «ВОРОНЕЖСКИЙ ЦЕНТР СЕРТИФИКАЦИИ И МОНИТОРИНГА»
394018, г. Воронеж, ул. Станкевича, 2А, телефон: (473) 259-77-93
Аттестат аккредитации № РОСС RU.0001.10АЯ60

Уважаемый покупатель!

Дата изготовления вашего инструмента закодирована в серийном номере инструмента.

| | | |
|----|----|-------|
| 09 | 02 | 00001 |
|----|----|-------|

Первые две цифры – год выпуска инструмента, в нашем примере это 2009 год. Вторые две цифры – месяц года, в котором был изготовлен инструмент. В нашем примере это февраль.

Остальные цифры – заводской порядковый номер инструмента.

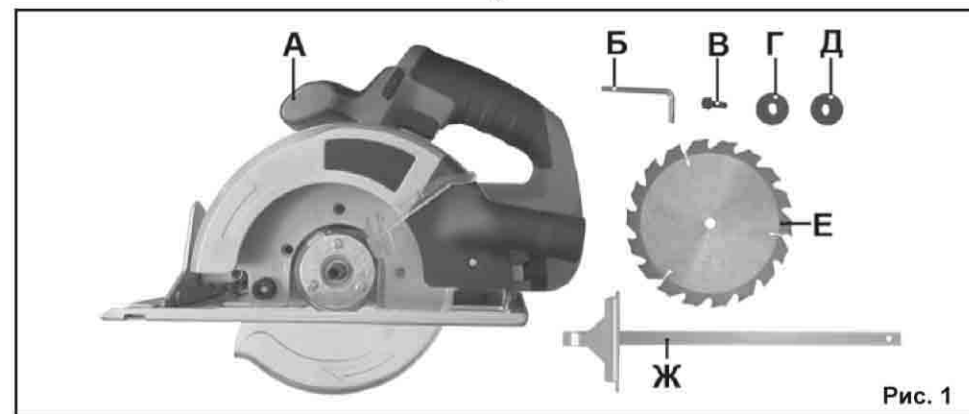


Рис. 1

3. КОМПЛЕКТНОСТЬ (Рис.1.)

| | |
|-----------------------------------|--------|
| А. Пила | 1 шт. |
| Б. Ключ для замены пильного диска | 1 шт. |
| В. Болт крепления пильного диска | 1 шт. |
| Г. Фланец наружный | 1 шт. |
| Д. Фланец внутренний | 1 шт. |
| Е. Диск пильный | 1 шт. |
| Ж. Упор параллельный | 1 шт. |
| Кольцо переходное 10 x 20 мм | 1 шт. |
| Руководство по эксплуатации | 1 экз. |
| Картонная коробка | 1 шт. |

взрывоопасных помещениях или помещениях с химически активной средой, разрушающей металлы и изоляцию, а так же в условиях чрезмерной запыленности воздуха.

4.1.3. Не подвергайте пилу воздействию резких температурных перепадов, способных вызвать образование конденсата на деталях электродвигателя. Если пила внесена в зимнее время в отапливаемое помещение с улицы, рекомендуется не включать ее в течение времени достаточного для устранения конденсата.

⚠ ВНИМАНИЕ! Во время работы с электроинструментом избегайте соприкосновения руками или другими частями тела с заземлёнными поверхностями.

4.1.4. Перед первым включением пилы обратитесь внимание на правильность сборки и надежность установки инструмента или оснастки.

4.1.5. Проверьте работоспособность выключателя.

4.1.6. Используйте пилу только по назначению. Применяйте оснастку, предназначенную для работы пилой. Не допускается самостоятельное проведение модификаций пилы, а также использование пилы для работ, не регламентированных данным «Руководством».

4.1.7. Во избежание получения травмы при работе с пилой не надевайте излишне свободную одежду, галстуки, украшения. Они могут попасть в подвижные детали пилы.

4.1.8. Всегда работайте в защитных очках,

4. УКАЗАНИЯ ПО ТЕХНИКЕ БЕЗОПАСНОСТИ

4.1. Общие инструкции по безопасности при работе с пилой

⚠ ЗАПРЕЩАЕТСЯ работать пилой в состоянии алкогольного или наркотического опьянения.

⚠ ВНИМАНИЕ! В процессе работы электроинструментом не допускайте нахождения в рабочей зоне детей и посторонних лиц.

4.1.1. Ознакомьтесь с назначением, принципом действия, приемами работы и максимальными возможностями вашей пилы.

4.1.2. Запрещается работа пилой в помещениях с относительной влажностью воздуха более 80%.

⚠ ЗАПРЕЩАЕТСЯ эксплуатация пилы в условиях воздействия капель и брызг (на открытых площадках во время снегопада или дождя), вблизи воспламеняющихся жидкостей или газов, во

используйте наушники для уменьшения воздействий шума. Для защиты органов дыхания используйте респиратор. При длительной работе используйте виброзащитные рукавицы.

4.1.9. Надёжно закрепляйте обрабатываемую заготовку. Для закрепления заготовки используйте струбцины или тиски.

4.1.10. Перед работой включите пилу и дайте ей поработать на холостом ходу. В случае обнаружения шумов, не характерных для нормальной работы инструмента или сильной вибрации, выключите пилу. Не включайте пилу до выявления и устранения причин неисправности.

4.1.11. Диагностика неисправностей и ремонт инструмента должны производиться только в специализированном Сервисном центре уполномоченном ООО «ЭНКОР-Инструмент-Воронеж».

4.1.12. Соотносите размер применяемой оснастки с максимальными возможностями пилы (см.п.2 данного «Руководства»).

4.1.13. Не работайте неисправным или поврежденным инструментом или оснасткой.

⚠ ВНИМАНИЕ! Не применяйте не сертифицированную или самодельную оснастку. Никогда не устанавливайте сменную оснастку, не соответствующую назначению пилы, указанному в п.1.1 данного «Руководства». Это может стать причиной тяжелой травмы.

4.1.14. Крепко удерживайте инструмент в руках. Не прикасайтесь к движущимся частям инструмента.

4.1.15. Оберегайте пилу от падений. Не работайте пилой с поврежденным корпусом.

4.1.16. Содержите пилу и сменную оснастку в чистоте и исправном состоянии.

4.1.17. Запрещается устанавливать пилу в стационарное положение и блокировать клавишу выключателя во включенном положении.

4.1.18. Не используйте абразивные круги и диски.

4.1.19. Во избежание получения травм не допускается работа пилой без защитных кожухов или с зафиксированным подвижным кожухом.

4.1.20. Не тормозите пильный диск путем бокового нажатия на какой-либо предмет.

4.2. Безопасность рабочего места

а) Содержите рабочее место в чистоте и обеспечьте его хорошее освещение.

Если рабочее место загромождено или плохо освещено, это может привести к несчастным случаям;

б) не следует эксплуатировать электрические машины во взрывоопасной среде (например, в присутствии воспламеняющихся жидкостей, газов или пыли).

Машины с электрическим приводом являются источником искр, которые могут привести к возгоранию пыли или паров;

с) не допускайте детей и посторонних лиц к электрической машине в процессе ее работы. Отвлечение внимания может привести к потере контроля.

4.3. Электрическая безопасность

а) Штепсельные вилки электрических машин должны подходить под розетки. Никогда не изменяйте конструкцию штепсельной вилки каким-либо образом. Не используйте каких-либо переходников для машин с заземляющим проводом. Использование неизмененных вилок и соответствующих розеток уменьшит риск поражения электрическим током;

б) не допускайте контакта тела с заземленными поверхностями, такими как трубы, радиаторы, плиты и холодильники. Существует повышенный риск поражения электрическим током, если ваше тело заземлено;

с) не подвергайте электрическую машину воздействию дождя и не держите ее во влажных условиях. Вода попавшая в электрическую машину, увеличивает риск поражения электрическим током;

д) обращайтесь аккуратно со шнуром. Никогда не используйте шнур для переноса, перетаскивания электрической машины и вытаскивания вилки из розетки. Исключите воздействие на электрическую машину тепла, масла, острых кромок или движущихся частей. Поврежденные или скрученные шнуры увеличивают риск поражения электриче-

11. ГАРАНТИЙНЫЕ ОБЯЗАТЕЛЬСТВА

Производитель гарантирует надёжную работу ручных электрических машин при соблюдении условий хранения, правильности монтажа, соблюдении правил эксплуатации и обслуживания, указанных в руководстве по эксплуатации.

Гарантийный срок – 24 месяца с дня продажи через розничную торговую сеть. Назначенный срок службы – 5 лет.

Гарантия распространяется только на производственные дефекты, выявленные в процессе эксплуатации ручной электрической машины в период гарантийного срока. Настоящая гарантия в случае выявления недостатков товара, не связанных с нарушением правил использования, хранения или транспортировки товара, действий третьих лиц или непреодолимой силы, даёт право на безвозмездное устранение выявленных недостатков в течение установленного гарантийного срока.

В гарантийный ремонт принимается ручная электрическая машина при обязательном наличии правильно и полностью оформленного и заполненного гарантийного талона установленного образца на представленную для ремонта машину с штампом торговой организации и подписью покупателя. Ручная электрическая машина в ремонт должна сдаваться чистой, в комплекте с принадлежностями.

1. Настоящие гарантийные обязательства не распространяются на следующие случаи:

На недостатки ручной электрической машины, если такие недостатки стали следствием нарушения правил использования, хранения или транспортировки товара, действий третьих лиц или непреодолимой силы. В частности, под нарушением правил использования, хранения и транспортировки подразумевается нарушение правил и условий эксплуатации и хранения ручной электрической машины, а также несоблюдения запретов, установленных настоящим «Руководством». Например, при попадании внутрь руч-

ной электрической машины посторонних предметов, жидкостей, при механическом повреждении корпуса и шнура питания ручной электрической машины, при перегрузке или заклинивании двигателя (одновременный выход из строя ротора и статора, обеих обмоток статора), а также в других случаях возникновения недостатков, если такие недостатки стали следствием вышеуказанных нарушений..

2. Настоящие гарантийные обязательства не распространяются на следующие комплектующие и составные детали ручных электрических машин:

- параллельные и направляющие упоры и детали их крепления; фланцы и гайки крепления оснастки; регулировочные ключи и отвёртки; пластиковые кейсы и упаковочные картонные коробки;

- угольные щетки, сальники, резиновые уплотнения, шнуры питания (в случае повреждения изоляции подлежат обязательной замене без согласия владельца, услуга платная). Замена указанных комплектующих и составных частей ручных электрических машин осуществляется платно.

3. Настоящие гарантийные обязательства не распространяются на оснастку (сменные принадлежности), входящие в комплектацию или устанавливаемые пользователем ручных электрических машин. Например: пильные диски и прочую сменную оснастку.

4. В гарантийном ремонте может быть отказано:

При отсутствии гарантийного талона. При нарушении пломб, наличии следов разборки на корпусе, шлицах винтов, болтов, гаек и прочих следов разборки, или попытки разборки ручной электрической машины.

РЕКОМЕНДАЦИИ ПОТРЕБИТЕЛЮ:

Во всех случаях нарушения нормальной работы ручной электрической машины, например: падение оборотов, изменение шума, появление постороннего запаха, дыма, вибрации, стука, кольцевого искрения на коллекторе – прекратите работу и

процессе транспортировки.

9.3. Критерий предельного состояния.

9.3.1. Критериями предельного состояния пилы являются состояния, при которых ее дальнейшая эксплуатация недопустима или экономически нецелесообразна. Например, чрезмерный износ, коррозия, деформация, старение или разрушение узлов и деталей или их совокупности при невозможности их устранения в условиях авторизированных сервисных центров оригинальными деталями, или экономическая нецелесообразность проведения ремонта.

9.3.2. Критериями предельного состояния пилы являются:

- глубокая коррозия и трещины на поверхностях несущих и корпусных деталей;
- чрезмерный износ или повреждение двигателя и механизма редуктора или совокупность признаков;

9.4. Утилизация.

9.4.1. Пилу и ее комплектующие, вышедшие из строя и не подлежащие ремонту, необходимо сдать на специальные приемные пункты по утилизации. Не выбрасывайте вышедший из строя электроинструмент в бытовые отходы!

10. ВОЗМОЖНЫЕ НЕИСПРАВНОСТИ И МЕТОДЫ ИХ УСТРАНЕНИЯ

| Неисправность | Вероятная причина | Действия по устранению |
|--|--|--|
| 1. Двигатель не включается | Разряжена аккумуляторная батарея. | Установите заряженную аккумуляторную батарею. |
| | Неисправна аккумуляторная батарея. | Замените аккумуляторную батарею. |
| | Неисправен выключатель. | Обратитесь в специализированный Сервисный центр для ремонта. |
| Неисправен электродвигатель | | |
| 2. Повышенная вибрация, шум. | Рабочий инструмент плохо закреплен. | Закрепите правильно рабочий инструмент. |
| | Неисправны подшипники. | Обратитесь в специализированный Сервисный центр для ремонта. |
| | Износ или поломка деталей редуктора | |
| 3. Аккумуляторная батарея не набирает необходимый заряд. | Снижение емкости аккумуляторной батареи. | Произведите полную разрядку аккумуляторной батареи, после этого полностью зарядите. Если восстановление ёмкости не произошло, замените аккумуляторную батарею. |
| | Неисправно зарядное устройство. | Обратитесь в специализированный Сервисный центр для ремонта. |

ским током;

е) при эксплуатации электрической машины на открытом воздухе пользуйтесь удлинителем, пригодным для использования на открытом воздухе. Применение шнура, предназначенного для использования на открытом воздухе, уменьшает риск поражения электрическим током;

ф) если нельзя избежать эксплуатации электрической машины во влажных условиях, используйте источник питания, снабженный устройством защитного отключения (УЗО). Использование УЗО уменьшает риск поражения электрическим током.

4.4. Личная безопасность

а) Будьте бдительны, следите за своими действиями и руководствуйтесь здравым смыслом при эксплуатации электрических машин. Не пользуйтесь электрическими машинами, если вы устали, находитесь под действием наркотических средств, алкоголя или лекарственных препаратов. Кратковременная потеря концентрации внимания при эксплуатации электрических машин может привести к серьезным повреждениям;

б) пользуйтесь индивидуальными защитными средствами. Всегда пользуйтесь средствами для защиты глаз. Защитные средства – такие, как маски, предохраняющие от пыли, обувь предохраняющая от скольжения, каска или средства защиты ушей, используемые в соответствующих условиях, уменьшают опасность получения повреждений;

с) не допускайте случайного включения машин. Обеспечьте, чтобы выключатель находился в положении «Отключено» перед подсоединением к сети и (или) к аккумуляторной батарее и при подъеме и переноске электрической машины. Если при переноске электрической машины палец находится на выключателе или происходит подключение к сети электрической машины, у которой выключатель находится в положении «Включено», это может привести к несчастному случаю;

d) перед включением электрической машины удалите все регулировочные или гаечные ключи. Ключ, оставленный во вращающейся части электрической машины, может привести к травмированию оператора;

е) при работе не пытайтесь дотянуться до чего-либо, всегда сохраняйте устойчивое положение. Это позволит обеспечить наилучший контроль над электрической машиной в экстремальных ситуациях;

ф) одевайтесь надлежащим образом. Не носите свободной одежды или ювелирных изделий. Не приближайте свои волосы, одежду и перчатки к движущимся частям электрической машины. Свободная одежда, ювелирные изделия и длинные волосы могут попасть в движущиеся части;

г) если предусмотрены средства для подсоединения к оборудованию для отсоса и сбора пыли, обеспечьте их надлежащее присоединение и эксплуатацию. Сбор пыли может уменьшить опасности, связанные с пылью.

4.5. Эксплуатация и уход за аккумуляторной машиной

а) Перезарядку следует осуществлять, используя зарядное устройство, указанное изготовителем. Зарядное устройство, которое годится для одного типа аккумуляторной батареи, может вызвать пожар при использовании другого типа батареи;

б) питание машин следует осуществлять только от аккумуляторных батарей, имеющих специальное обозначение. Использование любых других батарей может привести к повреждениям и пожару;

с) если аккумуляторная батарея не используется, ее следует хранить отдельно от других металлических предметов, таких, как скрепки для бумаг, монеты, ключи, гвозди, винты и т.п., которые могут закоротить контактные выводы. Короткое замыкание контактных выводов может вызвать ожоги или пожар;

d) в случае неправильной эксплуата-

ции жидкий электролит может вытечь из аккумуляторной батареи: избегайте контакта с электролитом. При случайном контакте с электролитом смойте его водой. Если электролит попадет в глаза, кроме промывки глаз водой обратитесь за медицинской помощью. Течь электролита из аккумуляторной батареи может вызвать раздражение или ожоги.

4.6. Обслуживание

а) Обслуживание вашей машины должно быть поручено квалифицированному ремонтнику, использующему только идентичные сменные детали. Это позволит сохранить безопасность вашей машины.

4.7. Дополнительные инструкции по безопасности при работе с пилой

4.7.1. Не допускайте попадания рук в зону пиления и не прикасайтесь к пильному диску. Держитесь второй рукой за дополнительную рукоятку или за корпус двигателя. При удержании пилы обеими руками они будут защищены от пореза пильным диском.

4.7.2. Не держите руки ниже обрабатываемого изделия. Защитный кожух не может защищать от пильного диска снизу обрабатываемой детали.

4.7.3. Отрегулируйте глубину пропила в зависимости от толщины обрабатываемой детали. Из обрабатываемой детали пильный диск должен выступать не более чем на полную высоту зуба.

4.7.4. Никогда не удерживайте распиливаемую в руках или на коленях. Закрепляйте обрабатываемую деталь на устойчивой подставке. Это является важным условием в минимизации опасности контакта с пильным диском, его заклинивания или потери контроля над пилой.

4.7.5. Удерживайте пилу только за изолированные поверхности захвата в случае, если выполняется работа, при которой возможно касание режущим инструментом скрытой электропроводки или своего шнура питания. Наличие контакта с проводкой, находящейся под напряжением, приводит к тому, что металлические части

пилы также окажутся под напряжением, что ведет к поражению оператора электрическим током.

4.7.6. При продольной распиловке всегда применяйте упор или прямую направляющую планку. Это улучшает точность пропила и снижает возможность заклинивания пильного диска.

4.7.7. Всегда используйте пильные диски нужного размера и имеющие соответствующее посадочное отверстие (круг, ромб и т.п.). Пильные диски, которые не подходят к соответствующим деталям пилы, вращаются с радиальным биением, что ведет к потере управления пилой.

4.7.8. Никогда не применяйте поврежденные или неверно подобранные подкладные шайбы (фланцы) или винты (болты) для крепления пильного диска. Подкладные шайбы (фланцы) и винты (болты) для крепления пильного диска сконструированы специально для данной пилы с целью получения оптимальных эксплуатационных характеристик и безопасности в работе.

4.8. Дополнительные указания по технике безопасности. Причины и действия по предотвращению отдачи

- **Отдача** – это внезапная реакция вследствие блокирования, заклинивания или перекоса пильного диска, приводящая к неконтролируемому подъему пилы, с выходом пильного диска из пропила в направлении оператора.

- При сильном защемлении пильного диска или ограничении хода реактивная сила, создаваемая двигателем, отбрасывает пилу в направлении оператора.

- Если пильный диск искривится или перекосится, то зубья задней кромкой могут цепляться за обрабатываемую деталь, из-за чего пильный диск будет перемещаться в направлении выхода из пропила и пила будет отброшена к оператору.

Отдача является следствием неверной или ошибочной эксплуатации пилы, нарушением правил выполнения работ. Она может быть предотвращена принятием соответствующих мер предосторожности, указанных ниже:

можно заряжать вне зависимости от степени его заряженности без повреждения элементов

7.7.2. Интенсивное использование способно вызвать нагрев аккумуляторной батареи. Это является нормой. Перед установкой аккумуляторной батареи в зарядное устройство её необходимо охладить в течение 10÷15 минут и только после этого приступить к зарядке.

7.7.3. Храните не используемую аккумуляторную батарею отдельно от машины, предварительно зарядив ее до уровня 40-50% .

8. ПОРЯДОК РАБОТЫ С ПИЛОЙ (Рис.2-6)

8.1. Подготовьте Вашу пилу к работе согласно разделу 7.

8.2. Установите предварительно заряженную аккумуляторную батарею на корпус пилы.

8.3. Разблокируйте выключатель, нажав кнопку разблокировки выключателя (8). Удерживая кнопку разблокировки выключателя (8)нажатой, нажмите клавишу выключателя (10). Включите пилу, не касаясь пильным диском (14) распиливаемой заготовки.

8.4. Дождитесь, когда пильный диск (14) наберет максимальную скорость вращения.

8.5. Плавно произведите врезание в распиливаемую заготовку, контролируя направление реза.

8.6. Держите пилу двумя руками, плотно прижимая плиту основание (1) к заготовке. Следите за равномерностью подачи и отсутствием боковых усилий и заклинивания пильного диска (14) в пропилах.

8.7. После выхода пильного диска (14) из пропила выключите пилу, отпустив клавишу выключателя (10).

8.8. В случае заклинивания пильного диска (14) в пропилах, выключите пилу, отпустив клавишу выключателя (10) и полностью выведите пильный диск (14) из пропила. Если сделать это не удастся, отсоедините аккумуляторную батарею (17) от корпуса (19) пилы и освободите пильный диск (14),

слегка расклинив пропилом.

8.9. Крупные обрезки пиломатериалов, застрявшие между пильным диском (14) и кожухами (7) и (21), удаляйте проволочным крючком, предварительно отсоединив аккумуляторную батарею (17) от корпуса (19) пилы.

8.10. Для более эффективного удаления опилок и пыли, подключите к патрубку (11) шланг пылесоса (в комплект поставки не входит).

Примечание: Для достижения максимальной производительности труда и получения отличных результатов очень важно выбрать пильный диск, наиболее подходящий к типу и свойствам распиливаемого материала.

9. ТЕХНИЧЕСКОЕ ОБСЛУЖИВАНИЕ

9.1. Общее обслуживание.

9.1.1. Продолжительная эксплуатация изношенного пильного диска приводит к снижению производительности пиления и может стать причиной перегрузки двигателя, преждевременного его износа. Замените пильный диск на новый сразу, как только заметите, что он изношен или поврежден.

9.1.2. Регулярно проверяйте все установленные на пиле винты, следите за тем, чтобы они были затянуты. Немедленно затяните винт, который окажется ослабленным.

9.1.3. Очистите пилу от пыли и грязи чистой ветошью. Не используйте для очистки пластиковых деталей пилы растворители и нефтепродукты.

9.1.4. По окончании работы проверьте затяжку болта крепления пильного диска.

9.2. Хранение и транспортировка.

9.2.1. Храните пилу в сухом помещении, оградив ее от воздействия прямых солнечных лучей.

9.2.2. Не храните инструмент в легкодоступном месте и в пределах досягаемости детей.

9.2.3. Для транспортировки пилы на дальние расстояния используйте заводскую или иную упаковку, исключая повреждение инструмента и его компонентов в

клона пильного диска и при необходимости повторите регулировку.

Примечание. При наклонной распиловке значение глубины пропила, устанавливаемое по шкале (16), не совпадает с истинным значением. В этом случае глубину пропила следует измерять от вершины самого нижнего зуба на пильном диске (14) до нижней кромки плиты основания (1).

7.4. Установка параллельного упора.

Параллельный упор используется для пиления параллельно базовой кромке заготовки.

7.4.1. Параллельный упор (22) вставляется в пазы плиты основания (1) под винтом фиксации параллельного упора (3).

7.4.2. Расстояние от пильного диска до базовой поверхности параллельного упора определяется по шкале нанесенной на параллельный упор (22) в точке паза (24) для реза под прямым углом или в точке паза (25) для реза под углом 45°.

7.4.3. При необходимости проконтролируйте расстояние от базовой плоскости параллельного упора (22) до зубьев пильного диска (14).

7.4.4. Винтом фиксации (3) зафиксируйте параллельный упор (22).

7.4.5. Проверьте установленное расстояние от базовой плоскости параллельного упора (22) до пильного диска (14) и, в случае необходимости, повторите регулировку.

7.5. Установка аккумуляторной батареи.

7.5.1. Проведите внешний осмотр машины и аккумуляторной батареи (17). Убедитесь в том, что аккумуляторная батарея исправна, на корпусе отсутствуют видимые повреждения и следы электролита.

7.5.2. Удерживая одной рукой машину, другой рукой вставьте аккумуляторную батарею (17) в пазы корпуса (19) до щелчка.

7.5.3. Для извлечения аккумуляторной батареи (17) одновременно нажмите на фиксирующую защелку (18) и потяните аккумуляторную батарею (17) из пазов корпуса (19) машины.

7.6. Зарядка Li-Ion аккумуляторной батареи с помощью зарядного устройства

(Рис.6).

7.6.1. Произведите внешний осмотр вашего зарядного устройства (26). Убедитесь в исправности шнура питания.

7.6.2. Подключите вилку шнура питания зарядного устройства (26) к розетке электросети. На передней панели зарядного устройства (26) загорится зеленый светодиод (27) сигнализирующий о том, что устройство включено и готово к работе.

7.6.3. Установите аккумуляторную батарею (17) в зарядное устройство (26), как показано на рисунке. На передней панели зарядного устройства помимо горящего зеленого светодиода (27) замигает красный светодиод (28) свидетельствующий о начале процесса зарядки.

7.6.4. Процесс зарядки займет от 40 минут до 1,5 часов, в зависимости от емкости заряжаемой аккумуляторной батареи. По окончании зарядки аккумуляторной батареи (17) на передней панели зарядного устройства (26) перестанет мигать и будет постоянно гореть красный светодиод (28).

ВНИМАНИЕ! Нагрев зарядного устройства и аккумуляторной батареи в процессе зарядки является нормой.

7.7. Особенности эксплуатации Li-Ion аккумуляторной батареи.

7.7.1. Новые аккумуляторные батареи в момент приобретения заряжены не полностью. Их необходимо полностью зарядить. Особенность Li-Ion аккумуляторов это отсутствие эффекта памяти: аккумулятор



Рис. 6

4.8.1. Надежно удерживайте пилу обеими руками, а руки располагайте так, чтобы можно было противодействовать силам отдачи. Всегда находитесь в стороне от пильного диска, не допускайте нахождения пильного диска на одной линии с вами. Отдача может быть причиной «скачка» пилы назад, но при принятии мер предосторожности оператор может компенсировать возникающие усилия и не потерять способность управления.

4.8.2. В случае, если происходит заклинивание пильного диска или работа прерывается по какой-либо другой причине, отпустите выключатель и удерживайте пилу в материале до полной ее остановки. Никогда не пытайтесь извлечь пилу из распиливаемой детали или вести ее в обратном направлении, пока пильный диск вращается и может произойти отдача. Найдите причину заклинивания пильного диска и устраните ее.

4.8.3. При включении пилы, находящейся в заготовке, выровняйте пильный диск в пропиле, проверьте, не зацепились ли зубья пилы за деталь. Если имеет место заклинивание пильного диска, то при повторном пуске пилы может произойти отдача.

4.8.4. При распиловке больших тонких заготовок с целью снижения риска отдачи за счет заклинивания пильного диска надежно закрепляйте обрабатываемые детали на опорах.

Длинные заготовки при распиловке могут прогибаться под действием собственной массы, поэтому поддерживающие опоры должны располагаться с обеих сторон доски, рядом с линией реза и около края доски.

4.8.5. Не пользуйтесь тупыми или поврежденными пильными дисками. Использование пильных дисков с тупыми или неразведенными зубьями ведет к образованию «узкого» пропила, повышенному трению пильного диска о материал, заклиниванию и отдаче пилы.

4.8.6. До начала пиления надежно зафиксируйте рычаги установки глубины пропила и угла наклона диска. Если во время пиления происходит изменение этих

установок, может произойти заклинивание пильного диска и обратная отдача пилы.

4.8.7. Будьте особенно осторожны, когда выполняете врезание в недоступных для осмотра участках, например в уже существующей стене. Погружающийся пильный диск может начать резание скрытых (например за стеной) предметов, что может стать причиной отдачи пилы.

4.9. Указания безопасности для пил с подвижным нижним защитным кожухом

4.9.1. Перед началом использования каждый раз проверяйте правильность закрытия нижнего защитного кожуха. Не применяйте пилу, если нижний защитный кожух свободно не открывается и/или закрывается с задержками и заеданием. Никогда не фиксируйте нижний защитный кожух в открытом положении. Если пила случайно упадет, нижний защитный кожух может погнуться. Откройте защитный кожух за рычаг (ручку) его отвода и убедитесь, что он перемещается свободно и при любом угле и любой глубине пропила не касается ни пильного диска, ни других частей пилы.

4.9.2. Проверяйте функционирование пружины нижнего защитного кожуха. При отсутствии нормальной работы нижнего защитного кожуха и его возвратной пружины, прежде чем приступить к работе выполните техническое обслуживание машины. Замедленное срабатывание может быть обусловлено поврежденными деталями, наличием клейких отложений или попаданием обломков.

4.9.3. Открывайте нижний защитный кожух вручную только при выполнении специальных резов, таких как врезные и наклонные. Нижний защитный кожух открывайте за рычаг (ручку) отвода и отпускайте сразу, как только пильный диск внедрится в обрабатываемую деталь. При выполнении всех других работ по распиловке нижний защитный кожух должен работать автоматически.

4.9.4. Не кладите пилу на верстак или пол, если пильный диск не закрыт нижним защитным кожухом. Незащищенный, движущийся по инерции пильный диск

перемещает пилу в направлении, противоположном направлению пиления и пилит все, что попадает ему на пути. Обратите внимание, что для полной остановки после выключения необходимо некоторое время.

5. ОСОБЕННОСТИ ЭКСПЛУАТАЦИИ ЗАРЯДНОГО УСТРОЙСТВА

5.1. Требования к сети электропитания.

5.1.1. Зарядное устройство подключается к электрической сети с напряжением 220 В частотой 50 Гц.

5.1.2. Запрещается переделывать вилку, если она не соответствует размеру вашей розетки и изменять длину сетевого шнура питания зарядного устройства.

5.1.3. При повреждении шнура питания зарядного устройства его должен заменить сертифицированный сервисный центр (услуга платная).

ВНИМАНИЕ! Для исключения опасности повреждения зарядного устройства регулярно очищайте вентиляционные каналы корпуса от пыли. Таким образом обеспечивается беспрепятственное охлаждение зарядного устройства.

6. УСТРОЙСТВО ПИЛЫ (Рис.2.)

1. Плита основания
2. Винт фиксации наклона
3. Винт фиксации параллельного упора
4. Стойка угловая со шкалой
5. Электродвигатель
6. Рукоятка дополнительная

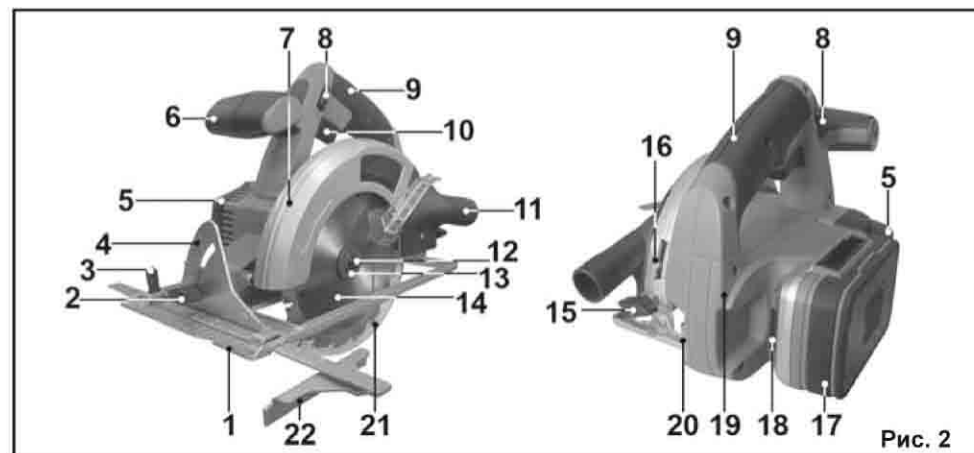


Рис. 2

7. Кожух защитный (неподвижный)
8. Кнопка разблокировки выключателя
9. Рукоятка
10. Выключатель
11. Патрубок для подключения пылесоса
12. Болт
13. Фланец наружный
14. Диск пильный
15. Винт регулировки глубины пиления
16. Шкала глубины пиления
17. Батарея аккумуляторная (не входит в комплект)
18. Защелка
19. Корпус пилы
20. Ключ шестигранный
21. Кожух маятниковый (подвижный)
22. Упор параллельный

7. ПОДГОТОВКА К РАБОТЕ И РЕГУЛИРОВКА (Рис. 2-6)

Внимание! Перед проведением работ по подготовке к эксплуатации, регулировке и техническому обслуживанию пилы отсоедините аккумуляторную батарею (17) от пилы. Для защиты рук от повреждения об острые кромки используйте перчатки.

7.1 Снятие и установка пильного диска.

7.1.1. Для снятия пильного диска (14) необходимо заблокировать шпindel, нажав на кнопку блокировки шпинделя (23).

7.1.2. Используя ключ (20) из комплекта поставки, отверните болт (12), продолжая удерживать кнопку блокировки шпинделя

(23).

7.1.3. Снимите наружный фланец (13).

7.1.4. Отведите маятниковый (подвижный) кожух (21) в крайнее заднее положение.

7.1.5. Аккуратно снимите пильный диск (14) с вала и извлеките его из защитного (неподвижного) кожуха (7).

7.1.6. Установка пильного диска (14) производится в обратной последовательности.

Примечание. При установке пильного диска (14) необходимо проследить, чтобы направление вращения пильного диска (14) совпадало с направлением, указанным на кожухе (7) стрелкой, и пильный диск (14) после затяжки болта (12) не вращался на валу.

7.2. Изменение глубины пропила.

Регулировка глубины пропила производится в целях предотвращения травматизма при распиливании достаточно тонких материалов, или если глубина пропила предусмотрена технологическим процессом изготовления изделия. Правильно отрегулированная глубина пропила такова, что пильный диск выступает из разрезаемого материала не более чем на высоту зуба.

7.2.1. Для изменения глубины пропила ослабьте винт регулировки глубины пропила (15).

7.2.2. Измените положение корпуса пилы относительно плиты основания (1), контролируя расстояние по шкале (16).

7.2.3. При необходимости проконтролируйте глубину пропила, измерив расстояние между нижней плоскостью плиты основания (1) и самым удаленным от нее зубом пильного диска (14).

7.2.4. Зафиксируйте установленную глубину пропила, затянув винт регулировки глубины пропила (15).

7.2.5. Проверьте установленную глубину пропила и при необходимости повторите регулировку.

7.3. Изменение угла наклона пильного диска.

7.3.1. Для изменения угла наклона пильного диска необходимо ослабить фиксирующий винт (2).

7.3.2. Произведите наклон пильного дис-

ка, контролируя угол наклона по шкале на стойке (4).

7.3.3. При необходимости проконтролируйте угол наклона пильного диска угломером.

7.3.4. Зафиксируйте установленный наклон пильного диска фиксирующими винтом (2).

7.3.5. Проверьте установленный угол на-

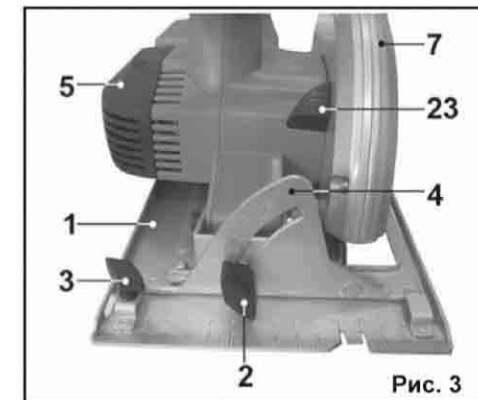


Рис. 3

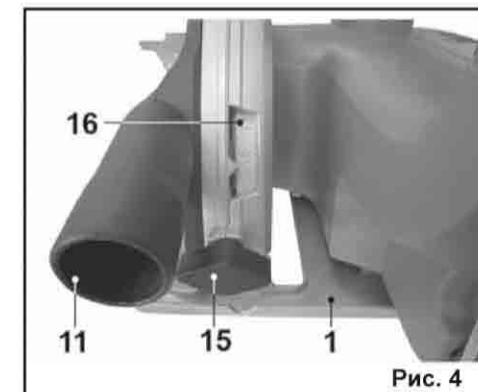


Рис. 4

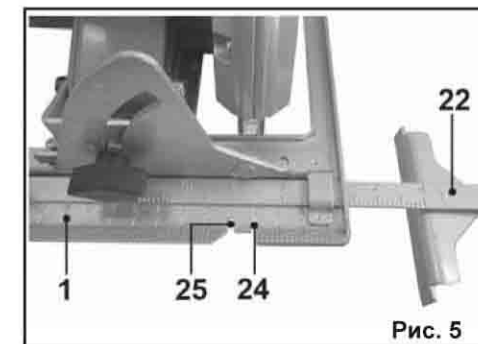


Рис. 5