

Art. 3565

**DE Montageanleitung**

Laub- und Rasensammler

**EN Assembly Instructions**

Leaf and Grass Collector

**FR Instructions de montage**

Collecteur de feuilles et d'herbe

**NL Montage-instructie**

Blad- en gazonveger

**SV Monteringsanvisning**

Löv- och grässamlare

**DA Monteringsvejledning**

Løv- og plæneopsamler

**FI Asennusohje**

Lehtien ja ruohonkerääjä

**NO Monteringsanvisning**

Løv- og gressoppsamler

**IT Istruzioni di montaggio**

Raccogli erba e foglie

**ES Instrucciones de montaje**

Colector de hojas y hierba

**PT Instruções de montagem**

Coletor de folhas e relva

**PL Instrukcja montażu**

Zbieracz do liści i trawy

**HU Szerelési útmutató**

Lomb- és fűgyűjtő

**CS Návod k montáži**

Sběrač listí a trávy

**SK Návod na montáž**

Zberač listia a trávy

**EL Οδηγίες συναρμολόγησης**

Συλλέκτης φύλων και γκαζόν

**RU Инструкция по монтажу**

Сборщик листвы и травы

**SL Navodilo za montažo**

Zbiralnik listja in trate

**HR Uputa za montažu**

Sakupljač lišća i trave

**SR/ Uputstvo za montažu**

**BS** Sakupljač lišća i trave

**UK Інструкції з монтажу**

Збирач листя та зрізаної трави

**RO Instrucțiuni de utilizare**

Colector de frunze și iarbă

**TR Montaj kılavuzu**

Yaprak ve çim toplayıcısı

**BG Инструкция за монтаж**

Събирач за шума и трева

**SQ Instruktim montimi**

Grumbullues gjethesh dhe bari

**ET Paigaldusjuhend**

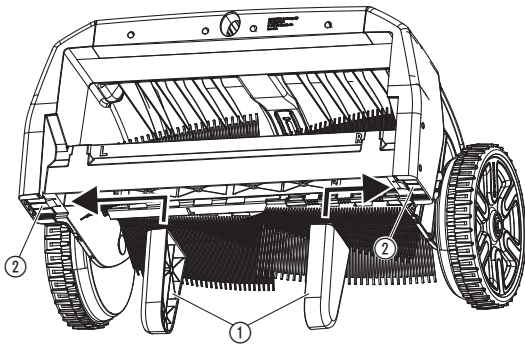
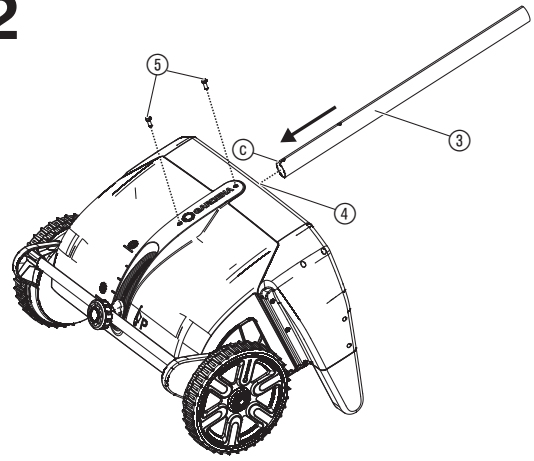
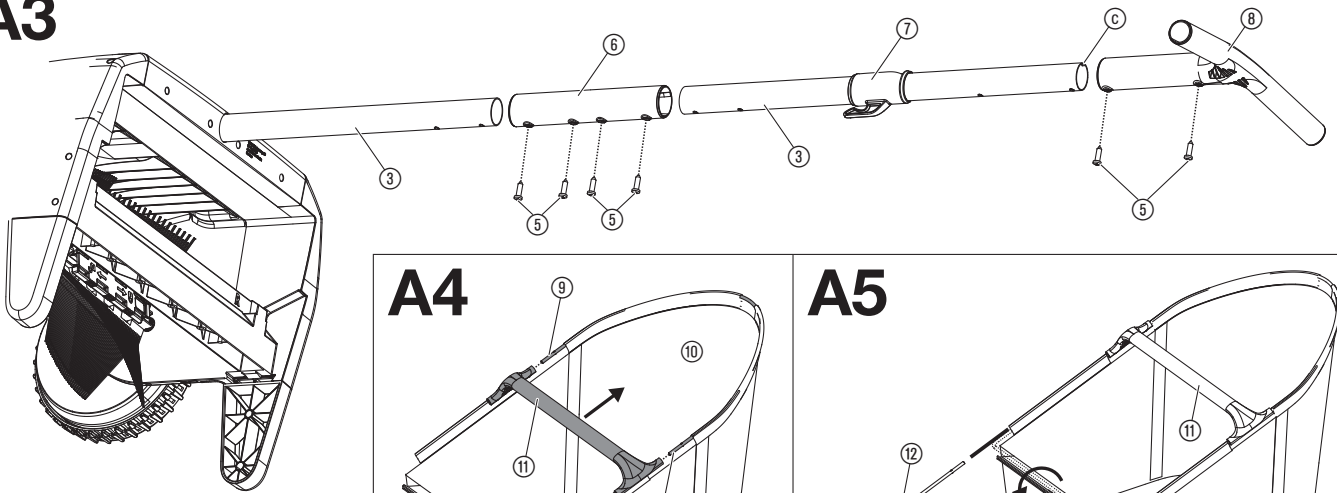
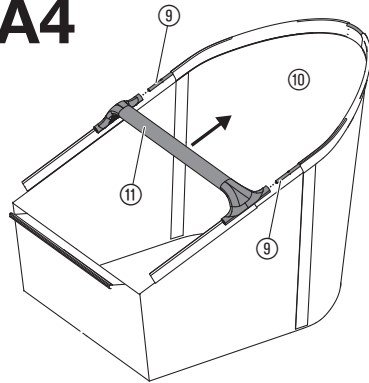
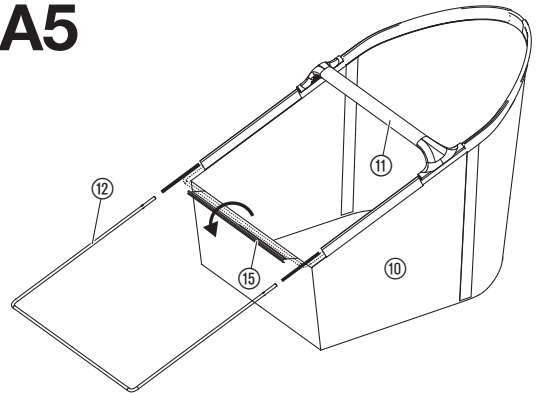
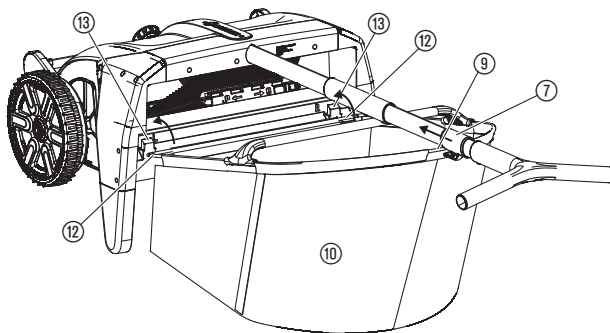
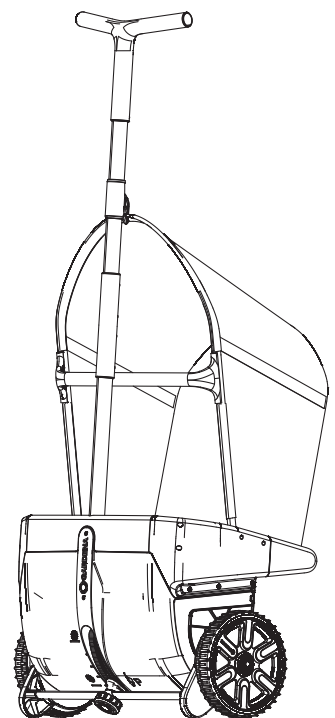
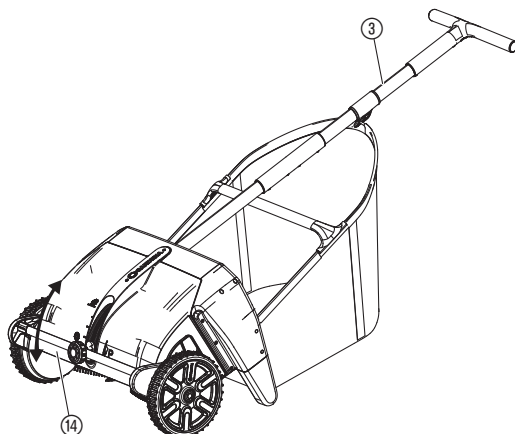
Lehe- ja murukoguja

**LT Montavimo instrukcija**

Lapų ir vejos rinktuvas

**LV Montāžas instrukcija**

Lapu un zāles savācējs

**A1****A2****A3****A4****A5****A6****S1****O1**

# GARDENA Сборщик листьев и травы

## Применение в соответствии с назначением:

GARDENA Сборщик листьев и травы предназначен для сбора с расположенных в частных садах и на дачных участках газонов листьев, растительных отходов и скошенной травы.

Изделие не предназначено для продолжительной работы.

## 1. БЕЗОПАСНОСТЬ

**ОПАСНО! Опасность задохнуться!**  
Мелкие детали могут быть легко проглочены. Из-за полиэтиленового пакета для маленьких детей существует опасность задохнуться. Во время монтажа не подпускайте близко маленьких детей.

## 2. МОНТАЖ

### Установка опорных стоек [Рис. A1]:

→ Задвиньте опорные стойки ① в посадочные отверстия ② на сборщике листьев до слышимого щелчка фиксации.

### Монтаж штанги [Рис. A2/A3]:

1. Задвиньте нижнюю штангу ③ с выемкой ④ вверх до упора в посадочное отверстие штанги ④.
2. Привинтите штангу 2 винтами ⑤.
3. Надвиньте соединительную деталь ⑥ до упора на смонтированную в сборщике листьев и травы штангу ③.
4. Привинтите соединительную деталь ⑥ 2 винтами ⑤.
5. Задвиньте нижнюю штангу ③ с выемкой ④ вверх до упора в ручку ⑧.
6. Привинтите ручку ⑧ 2 винтами ⑤.
7. Надвиньте подвеску травосборника ⑦ крючками в направлении изделия на рукоятку ③.
8. Задвиньте верхнюю штангу ③ до упора в соединительную деталь ⑥.
9. Привинтите соединительную деталь ⑥ 2 винтами ⑤.

### Монтаж травосборника [Рис. A4/A5/A6]:

1. Заверните С-образную скобу ⑨ в направляющие травосборника ⑩ так, чтобы оба конца С-образной скобы ⑨ одинаково выступали из травосборника ⑩.
2. Надвиньте ручку ⑪ до упора на оба конца С-образной скобы ⑨.
3. Проденьте U-образную скобу ⑫ в направляющие травосборника ⑩.
4. Задвиньте U-образную скобу ⑫ до упора в ручку ⑪.
5. Прижмите пластмассовую планку ⑬ к U-образной скобе ⑫.
6. Подвесьте травосборник с U-образной скобой ⑫ в крючки ⑬.
7. Надвиньте подвеску травосборника ⑦ на С-образную скобу ⑨.

## 3. ЭКСПЛУАТАЦИЯ

### Настройка регулятора высоты [Рис. O1]:

С помощью плавного регулятора высоты можно адаптировать сборщик листьев к поверхности земли.

Максимальная эффективность сбора достигается, когда щетки слегка касаются земли и вы легко перемещаете сборщик листьев по газону.

1. Откройте регулятор высоты ⑭ и настройте штангу ③ на требуемую позицию.
2. Закройте регулятор высоты ⑭ в выбранной позиции.

### Указания по применению сборщика листьев и травы:

GARDENA Сборщик листьев и травы работает как механические грабли и поэтому является экологически чистым. Вращающиеся щетки приводятся в действие от колес. Чем лучше сцепление колес с грунтом, тем эффективнее сбор.

Твердые предметы, например, желуди, каштаны, паданцы и т.п. не собираются. Крупные листья с черешками (например, каштан) сборщик листьев собирает плохо, так как они могут запутаться во вращающихся щетках.

Листва с дорожек с твердым покрытием или асфальта собирается плохо. Эти места необходимо проходить несколько раз.

## 4. ТЕХНИЧЕСКОЕ ОБСЛУЖИВАНИЕ

### Чистка сборщика листьев и травы:



**ОПАСНО! Опасность получения травмы!**

Опасность травмирования и риск повреждения изделия.

- Не разрешается чистить изделие струей воды под высоким давлением.
- Не производите чистку с помощью химикатов, в том числе бензина или растворителей. Некоторые вещества могут разрушить важные пластмассовые детали.

## 5. ХРАНЕНИЕ

1. [Рис. S1]: Установите регулятор высоты в положение Р.
2. Для экономии места храните сборщик листьев в вертикальном положении.

## 6. УСТРАНЕНИЕ НЕИСПРАВНОСТЕЙ

Проблема	Возможная причина	Устранение
Листва плохо собирается	Регулятор высоты настроен неправильно.	→ Настройте регулятор высоты в соответствии с обрабатываемой поверхностью.
	Выход или травосборник переполнены.	→ Выгрузите собранный материал из травосборника.



**УКАЗАНИЕ:** в случае других неисправностей, пожалуйста, обращайтесь в свой GARDENA сервисный центр. Ремонт разрешается производить только в GARDENA сервисных центрах, а также у дилеров, авторизованных в GARDENA.

## 7. СЕРВИС/ГАРАНТИЯ

### Гарантийные обязательства:

В случае гарантийной рекламации с вас не взимается плата за предоставленные услуги. GARDENA Manufacturing GmbH гарантирует надлежащую работу данного нового оригинального изделия GARDENA в течение 5 лет с даты первой покупки у дилера, если изделие использовалось исключительно для личных целей. Гарантия изготовителя не распространяется на изделия, приобретенные на вторичном рынке.

### Изнашиваемые детали:

Щетки являются изнашиваемыми деталями и на них не распространяется гарантия.

### Инструкции производителя для Российской Федерации

**Изготовитель:** GARDENA Germany AB,  
PO Box 7454, S-103 92 Stockholm, Sweden  
Страна изготовления указана на товаре.

### Официальный импортер на территорию России:

ООО «Хускварна»,  
141400, Московская область, г. Химки,  
ул. Ленинградская, владение 39,  
строение 6,  
помещение № OB02\_04



### Серийный номер: 1904A

19*	04	A
Год выпуска	Дата месяца выпуска	1-й серии (индекс производства)

\* Последние две цифры года выпуска 2019 (третий и четвертый знак).

**Deutschland / Germany**

GARDENA  
Manufacturing GmbH  
Central Service  
Hans-Lorenser-Straße 40  
D-89079 Ulm  
Produktfragen:  
(+49) 731 490-123  
Reparaturen:  
(+49) 731 490-290  
service@gardena.com

**Albania**

COBALT Sh.p.k.  
Rr. Siri Kodra  
1000 Tirana

**Argentina**

Husqvarna Argentina S.A.  
Av.del Libertador 5954 –  
Piso 11 – Torre B  
(C1428ARP) Buenos Aires  
Phone: (+54) 11 5194 5000  
info.gardena@  
ar.husqvarna.com

**Armenia**

Garden Land Ltd.  
61 Tigran Mets  
0005 Yerevan

**Australia**

Husqvarna Australia Pty. Ltd.  
Locked Bag 5  
Central Coast BC  
NSW 2252  
Phone: (+61) (0) 2 4352 7400  
customer.service@  
husqvarna.com.au

**Austria / Österreich**

Husqvarna Austria GmbH  
Industriezeile 36  
4010 Linz  
Tel.: (+43) 732 77 01 01-485  
service.gardena@  
husqvarnagroup.com

**Azerbaijan**

Firm Progress  
a. Aliyev Str. 26A  
1052 Bakı

**Belgium**

Husqvarna België nv/sa  
Gardena Division  
Rue Eglise Van Ophem 111  
1180 Uccle / Ukkel  
Tel.: (+32) 2 720 92 12  
info@gardena.be

**Bosnia / Herzegovina**

SILK TRADE d.o.o.  
Industrijska zona Bukva bb  
74260 Tešanj

**Brazil**

Husqvarna do Brasil Ltda  
Av. Francisco Matarazzo,  
1400 – 19º andar  
São Paulo – SP  
CEP: 05001-903  
Tel: 0800-112252  
marketing.br.husqvarna@  
husqvarna.com.br

**Bulgaria**

AGROLAND България АД  
бул. 8 Декември, №13  
Офис 5  
1700 Студентски град  
София  
Тел.: (+359) 2466 69 10  
info@agroland.eu

**Canada / USA**

GARDENA Canada Ltd.  
100 Summerlea Road  
Brampton, Ontario L6T 4X3  
Phone: (+1) 905 792 9330  
info@gardenacanada.com

**Chile**

Maquinarias Agroforestales  
Ltda. (Maga Ltda.)  
Santiago, Chile  
Avda. Chesterton  
# 8355 comuna Las Condes  
Phone: (+56) 2 202 4417  
Dalton@maga.cl  
Zipcode: 7560330

**China**

Husqvarna (Shanghai)  
Management Co., Ltd.  
富世华 (上海) 管理有限公司  
3F, Benq Square B,  
No207, Song Hong Rd.,  
Chang Ning District,  
Shanghai, PRC. 200335  
上海市长宁区淞虹路207号明  
基广场B座3楼, 邮编: 200335

**Colombia**

Husqvarna Colombia S.A.  
Calle 18 No. 68 D-31, zona  
Industrial de Montevideo  
Bogotá, Cundinamarca  
Tel. 571 2922700 ext. 105  
jairo.salazar@  
husqvarna.com.co

**Costa Rica**

Compania Exim  
Euroiberoamericana S.A.  
Los Colegios, Moravia,  
200 metros al Sur del Colegio  
Saint Francis – San José  
Phone: (+506) 297 68 83  
exim\_euro@racsa.co.cr

**Croatia**

Husqvarna Austria GmbH  
Industriezeile 36  
4010 Linz  
Tel.: (+43) 732 77 01 01-485  
service.gardena@  
husqvarnagroup.com

**Cyprus**

Med Marketing  
17 Digeni Akrita Ave  
P.O. Box 27017  
1641 Nicosia

**Czech Republic**

Husqvarna Česko s.r.o.  
Türkova 2319/5b  
149 00 Praha 4 – Chodov  
Bezplatná infolinka:  
800 100 425  
servis@cz.husqvarna.com

**Denmark**

GARDENA DANMARK  
Lejrvej 19, st.  
3500 Værløse  
Tlf.: (+45) 7026 4770  
husqvarna@husqvarna.dk  
www.gardena.com/dk

**Dominican Republic**

BOSQUESA, S.R.L  
Carretera Santiago Licey  
Km. 5 ½  
Esquina Copal II.  
Santiago  
Dominican Republic  
Phone: (+809) 736-0333  
joserbosquesa@claro.net.do

**Ecuador**

Husqvarna Ecuador S.A.  
Arupos E1-181 y 10 de  
Agosto Quito, Pichincha  
Tel. (+593) 22800739  
francisco.jacome@  
husqvarna.com.ec

**Estonia**

Husqvarna Eesti OÜ  
Valdeku 132  
EE-11216 Tallinn  
info@gardena.ee

**Finland**

Oy Husqvarna Ab  
Gardena Division  
Lautatarhankatu 8 B/PL 3  
00581 HELSINKI  
www.gardena.fi

**France**

Husqvarna France  
9/11 Allée des pierres mayettes  
92635 Gennevilliers Cedex  
France  
http://www.gardena.com/fr  
N° AZUR: 0 810 00 78 23  
(Prix d'un appel local)

**Georgia**

Transporter LLC  
8/57 Beliashvili street  
0159 Tbilisi, Georgia  
Phone: (+995) 322 14 71 71

**Great Britain**

Husqvarna UK Ltd  
Preston Road  
Aycliffe Industrial Park  
Newton Aycliffe  
County Durham  
DL5 6UP  
info.gardena@  
husqvarna.co.uk

**Greece**

Π. ΠΑΠΑΔΟΠΟΥΛΟΣ ΑΕΒΕ  
Λεωφ. Αθηνών 92  
Αθήνα  
T.K.104 42  
Ελλάδα  
Τηλ. (+30) 210 5193 100  
info@papadopoulos.com.gr

**Hungary**

Husqvarna Magyarország Kft.  
Ezred u. 1-3  
1044 Budapest  
Telefon: (+36) 1 251-4161  
vevoszolgalat.husqvarna@  
husqvarna.hu

**Iceland**

Ö. Johnson & Kaaber  
Tunguhalsi 1  
110 Reykjavik  
ooj@ojk.is

**Ireland**

Husqvarna UK Ltd  
Preston Road  
Aycliffe Industrial Park  
Newton Aycliffe  
County Durham  
DL5 6UP  
info.gardena@  
husqvarna.co.uk

**Italy**

Husqvarna Italia S.p.A.  
Via Santa Vecchia 15  
23868 VALMADRERA (LC)  
Phone: (+39) 0341.203.111  
assistenza.italia@  
it.husqvarna.com

**Japan**

KAUICHI Co. Ltd.  
Sumitomo Realty &  
Development Kojimachi  
BLDG., 8F  
5-1 Nibanncyo  
Chiyoda-ku  
Tokyo 102-0084  
Phone: (+81) 33 264 4721  
m\_ishihara@kaku-ichi.co.jp

**Kazakhstan**

LAMED Ltd.  
155/1, Tazhibayevoy Str.  
050060 Almaty  
IP Schmidt  
Abayavenue 3B  
110 005 Kostanay

**Korea**

Kyung Jin Trading CO.,LTD.  
107-4, SunDuk Bld.,  
YangJae-dong,  
Seocho-gu,  
Seoul, (zipcode: 137-891)  
Phone: (+82) (0)2 574-6300

**Kyrgyzstan**

Alye Maki  
av. Moladaya Guardir J 3  
720014  
Bishkek

**Latvia**

Husqvarna Latvija SIA  
Ulbrokas 19A  
LV-1021 Riga  
info@gardena.lv

**Lithuania**

UAB Husqvarna Lietuva  
Ateities pl. 77C  
LT-52104 Kaunas  
info@gardena.lt

**Luxembourg**

Magasins Jules Neuberg  
39, rue Jacques Stas  
Luxembourg-Gasperich 2549  
Case Postale No. 12  
Luxembourg 2010  
Phone: (+352) 40 14 01  
api@neuberg.lu

**Mexico**

AFOSA  
Av. Lopez Mateos Sur # 5019  
Col. La Calma 45070  
Zapopan, Jalisco  
Mexico  
Phone: (+52) 33 3818-3434  
icornejo@afosa.com.mx

**Moldova**

Convel S.R.L.  
290A Muncesti Str.  
2002 Chisinau

**Netherlands**

Husqvarna Nederland B.V.  
GARDENA Division  
Postbus 50131  
1305 AC ALMERE  
Phone: (+31) 36 521 00 10  
info@gardena.nl

**Neth. Antilles**

Jonka Enterprises N.V.  
Sta. Rosa Weg 196  
P.O. Box 8200  
Curaçao  
Phone: (+599) 9 767 66 55  
pgm@jonka.com

**New Zealand**

Husqvarna New Zealand Ltd.  
PO Box 76-437  
Manukau City 2241  
Phone: (+64) (0) 9 9202410  
support.nz@husqvarna.co.nz

**Norway**

Husqvarna Norge AS  
Gardena Division  
Trøskenveien 36  
1708 Sarpsborg  
info@gardena.no

**Peru**

Husqvarna Perú S.A.  
Jr. Ramón Cárcamo 710  
Lima 1  
Tel: (+51) 1 3320400 ext. 416  
juan.remuzgo@  
husqvarna.com

**Poland**

Husqvarna  
Poland Spółka z o.o.  
ul. Wysockiego 15 b  
03-371 Warszawa  
Phone: (+48) 22 330 96 00  
gardena@husqvarna.com.pl

**Portugal**

Husqvarna Portugal, SA  
Lagoa - Albarraque  
2635 - 595 Rio de Mouro  
Tel.: (+351) 21 922 85 30  
Fax : (+351) 21 922 85 36  
info@gardena.pt

**Romania**

Madex International Srl  
Soseaua Odaii 117-123,  
RO 013603 București, S 1  
Phone: (+40) 21 352.76.03  
madex@ines.ro

**Russia / Россия**

ООО „Хускварна“  
141400, Московская обл.,  
г. Химки,  
улица Ленинградская,  
владение 39, стр.6  
Бизнес Центр  
„Химки Бизнес Парк“,  
помещение ОВ02\_04  
http://www.gardena.ru

**Serbia**

Domel d.o.o.  
Autoput za Novi Sad bb  
11273 Belgrade  
Phone: (+381) 1 18 48 88 12  
miroslav.jejina@domel.rs

**Singapore**

Hy-Ray PRIVATE LIMITED  
40 Jalan Pemimpin  
#02-08 Tat Ann Building  
Singapore 577185  
Phone: (+65) 6253 2277  
shiyiyng@hyray.com.sg

**Slovak Republic**

Husqvarna Česko s.r.o.  
Türkova 2319/5b  
149 00 Praha 4 – Chodov  
Bezplatná infolinka:  
800 154 044  
servis@sk.husqvarna.com

**Slovenia**

Husqvarna Austria GmbH  
Industriezeile 36  
4010 Linz  
Tel.: (+43) 732 77 01 01-485  
service.gardena@  
husqvarnagroup.com

**South Africa**

Husqvarna  
South Africa (Pty) Ltd  
Postnet Suite 250  
Private Bag X6,  
Cascades, 3202  
South Africa  
Phone: (+27) 33 846 9700  
info@gardena.co.za

**Spain**

Husqvarna España S.A.  
Calle de Rivas nº 10  
28052 Madrid  
Phone: (+34) 91 708 05 00  
atencioncliente@gardena.es

**Suriname**

Agrofix n.v.  
Verlengde Hogestraat #22  
Phone: (+597) 472426  
agrofix@sr.net  
Pobox : 2006  
Paramaribo  
Suriname – South America

**Sweden**

Husqvarna AB  
Gardena Division  
S-561 82 Huskvarna  
gardenaorder@husqvarna.se

**Switzerland / Schweiz**

Husqvarna Schweiz AG  
Consumer Products  
Industriestrasse 10  
5506 Mägenwil  
Phone: (+41) (0) 62 887 37 90  
info@gardena.ch

**Turkey**

Dost Bahçe Diş Ticaret  
Mümessilik A.Ş  
Yunus Mah. Adil Sok. No:3  
Ic Kapi No: 1 Kartal  
34873 Istanbul  
Phone: (+90) 216 38 93 939  
info@dostbahce.com.tr

**Ukraine / Україна**

ТОВ «Хускварна Україна»  
вул. Васильківська, 34,  
офіс 204-г  
03022, м. Київ  
Тел. (+38) 044 498 39 02  
info@gardena.ua

**Uruguay**

FELI SA  
Entre Ríos 1083 CP 11800  
Montevideo – Uruguay  
Tel: (+598) 22 03 18 44  
info@felisa.com.uy

**Venezuela**

Corporación Casa y Jardín C.A.  
Av. Caroní, Edif. Trezmen, PB.  
Colinas de Bello Monte.  
1050 Caracas.  
Tlf: (+58) 212 992 33 22  
info@casayjardin.net.ve

3565-20.961.01/1219  
© GARDENA  
Manufacturing GmbH  
D-89070 Ulm  
http://www.gardena.com