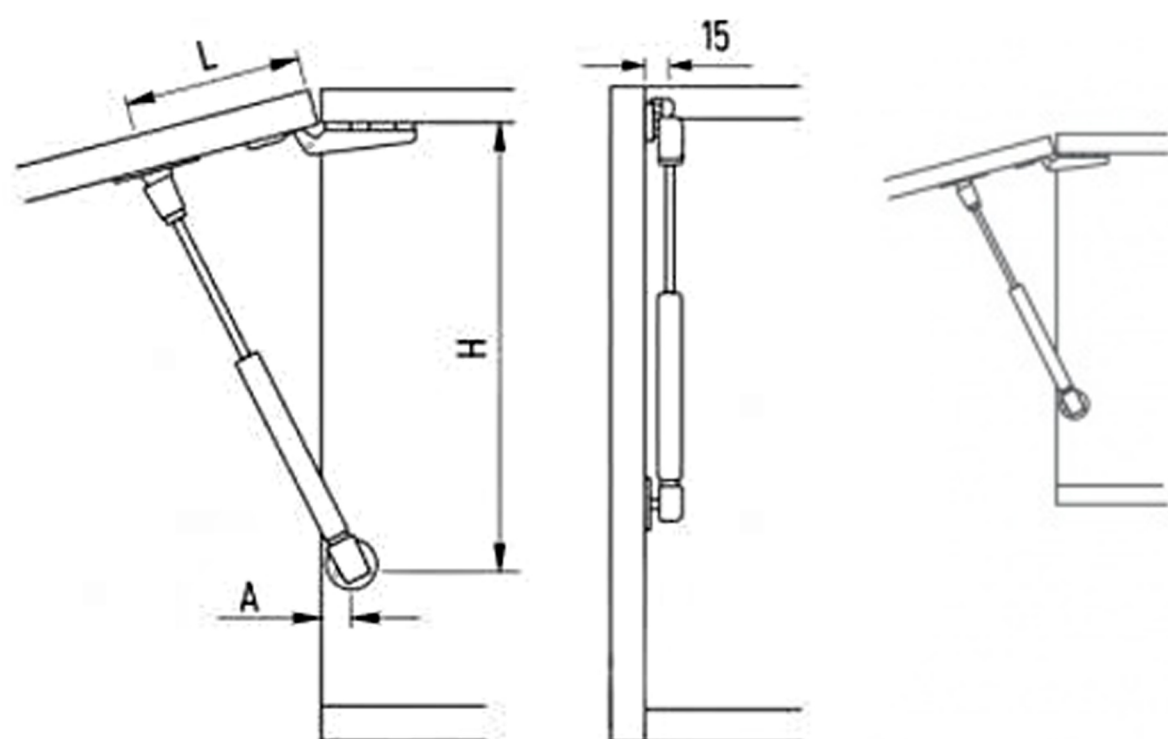


Допустимая сила сопротивления: 50N, 60N, 80N,
100N, 120N, 150N
Открывание вверх



Монтажные размеры и присадки

Угол открытия дверцы	H (mm)	L (mm)	A (mm)
Внутренние дверцы			
75°	260	100	45
90°	255	90	45
110°	250	80	45
Двойные дверцы			
75°	253	100	25
90°	248	90	25
110°	243	80	25
Наружные дверцы			
75°	264	100	25
90°	241	90	25
110°	236	80	25

Мощность подъемника при открывании
под углом 75°

Мощность Подъемника (N)	Высота дверцы/Вес дверцы			
	300	400	500	600
50	1.2	0.9	0.7	0.5
60	2.0	1.5	1.2	1.0
80	2.7	2.0	1.6	1.4
100	3.4	2.6	2.0	1.7
120	4.1	3.1	2.5	2.0
150	4.8	3.8	2.9	2.3

Мощность подъемника при открывании
под углом 90°

Мощность Подъемника (N)	Высота дверцы/Вес дверцы			
	300	400	500	600
50	1.1	0.8	0.6	0.5
60	1.8	1.3	1.1	0.9
80	2.4	1.8	1.4	1.2
100	3.0	2.2	1.8	1.5
120	3.6	2.7	2.1	1.8
150	4.2	3.1	2.5	2.1

Мощность подъемника при открывании
под углом 110°

Мощность Подъемника (N)	Высота дверцы/Вес дверцы			
	300	400	500	600
50	1.0	0.7	0.5	0.4
60	1.6	1.2	0.9	0.8
80	2.1	1.6	1.2	1.0
100	2.6	1.9	1.6	1.3
120	3.1	2.3	1.9	1.6
150	3.6	2.6	2.3	1.9

