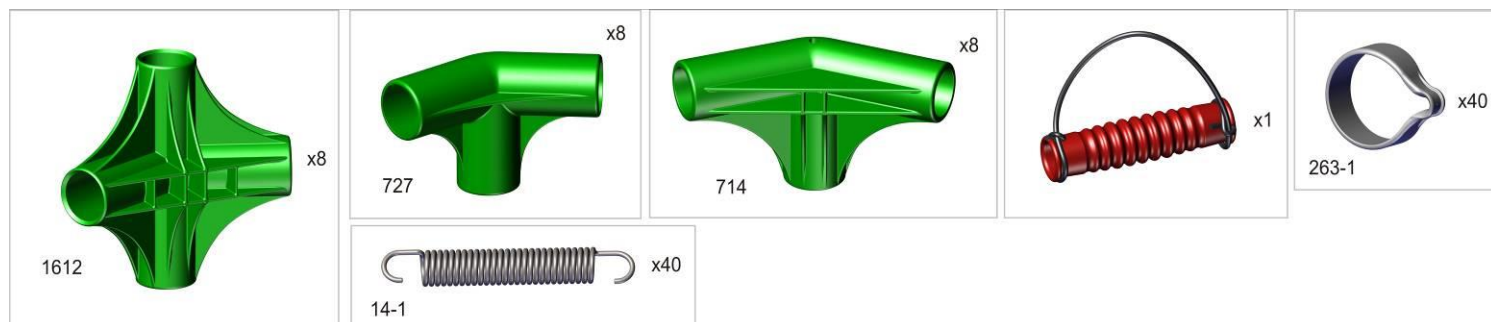


Батут диам. 230 см с ограждением Leco-IT Outdoor

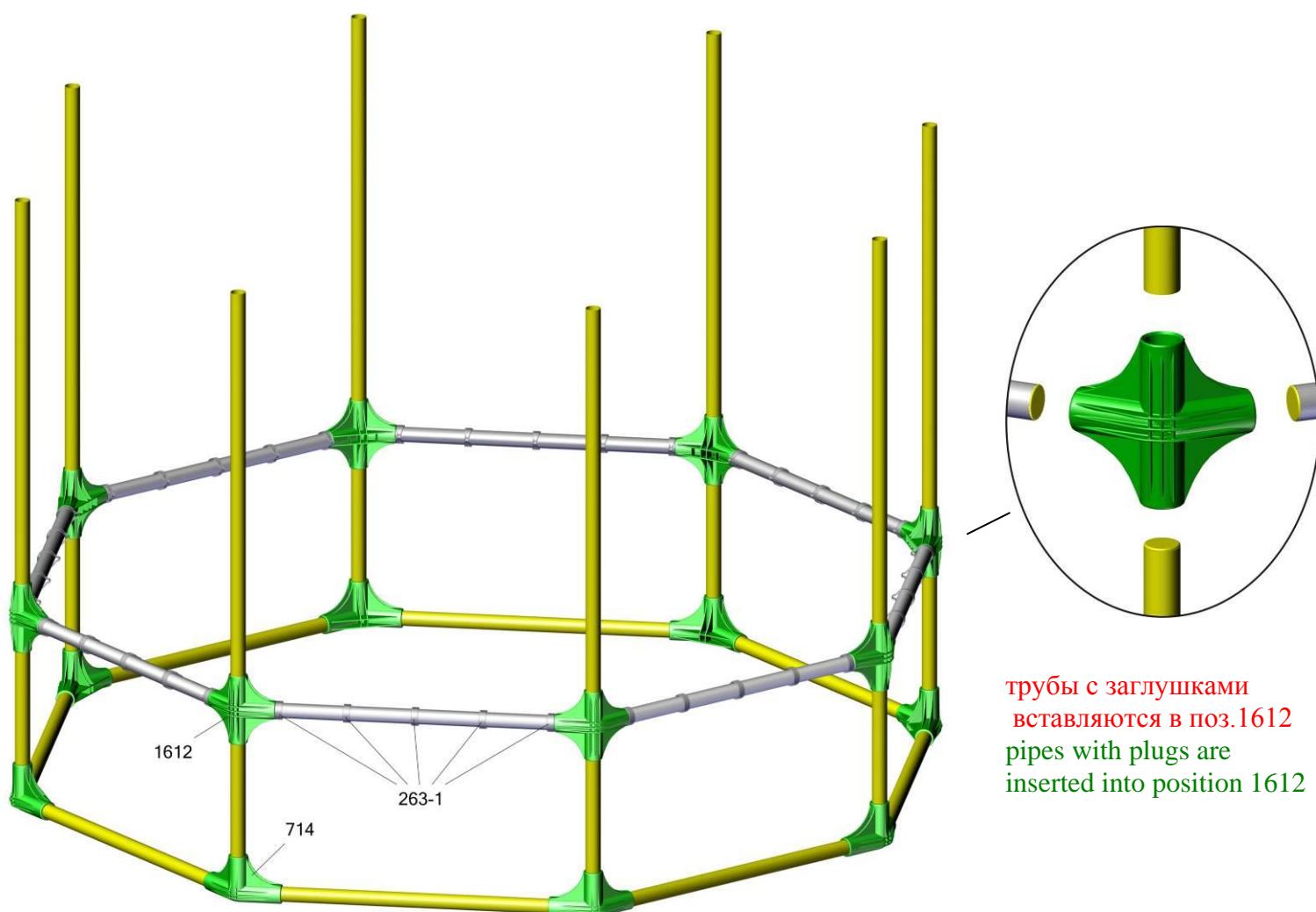


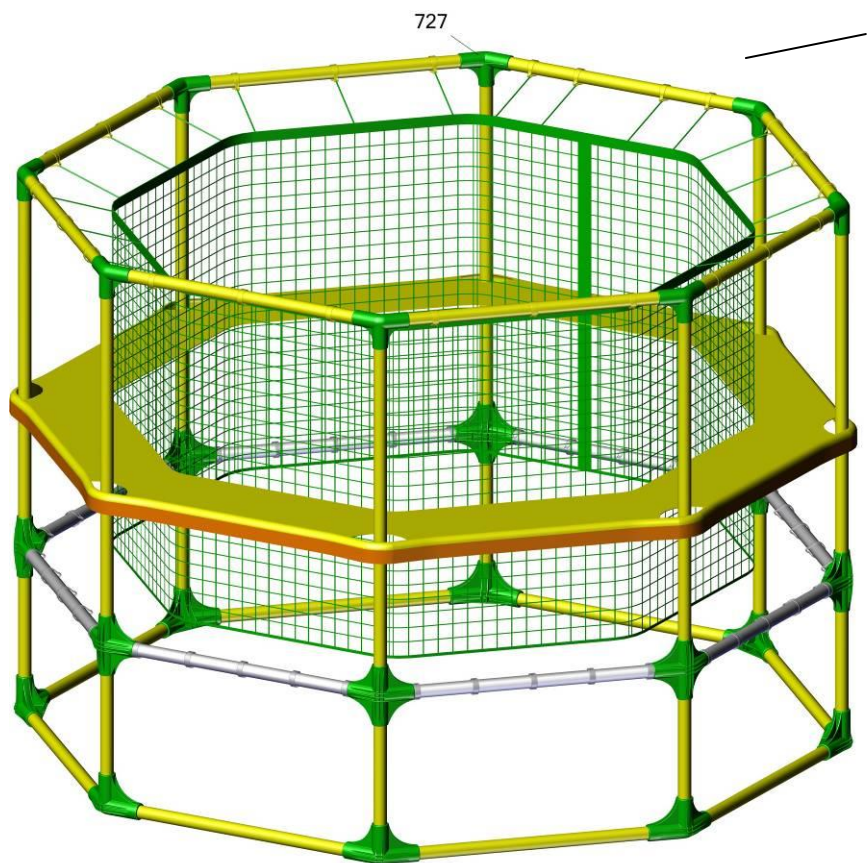
ОСОБЕННОСТИ СБОРКИ

Собирать изделие можно в любом порядке, но натяжение пружин должно быть последней операцией.

ASSEMBLING FEATURES

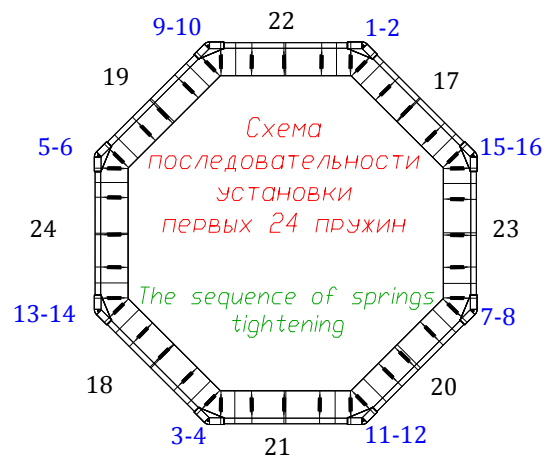
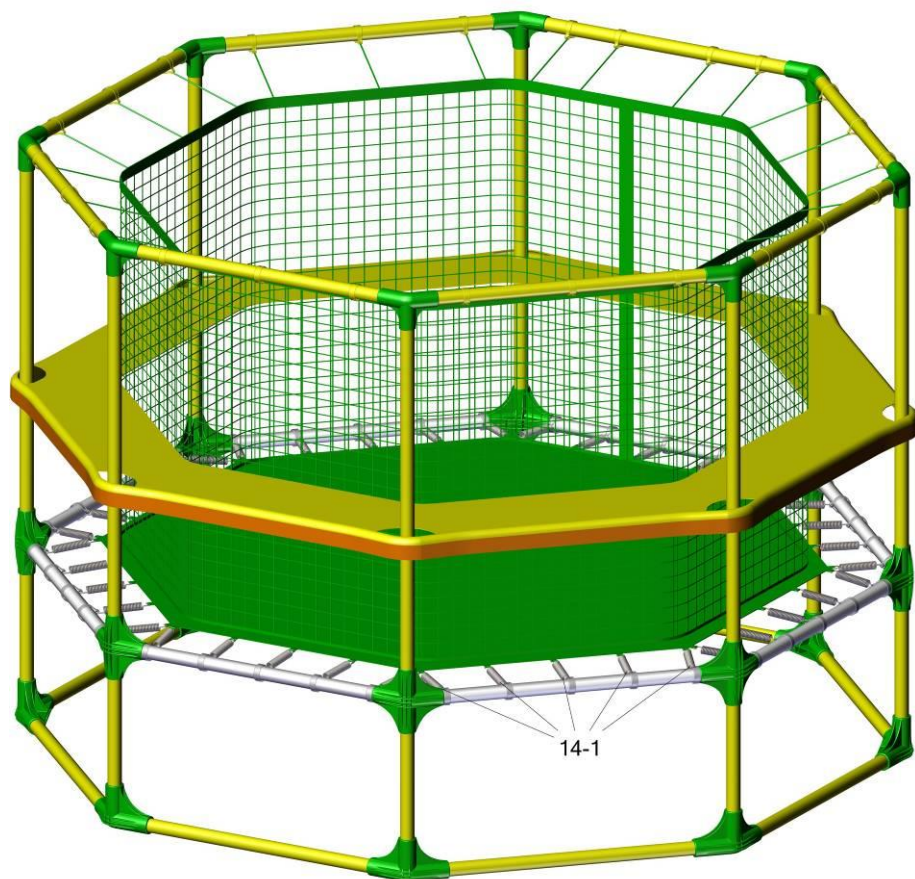
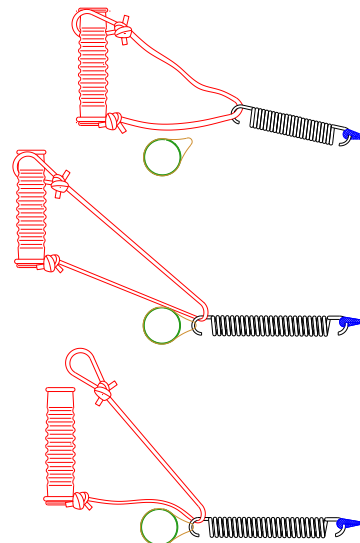
Assemble the product in any sequence, but drawing the spring should be the last.





Сборку сетки начинайте со стороны молнии
(4 кольца на стороне)
Assemble the safety net starting from the zip side
(4 rings per side)

Способ натяжки пружины
The way of spring tightening



Снизу сетку завязать как показано на рисунке
Net bottom side tie as shown in a picture