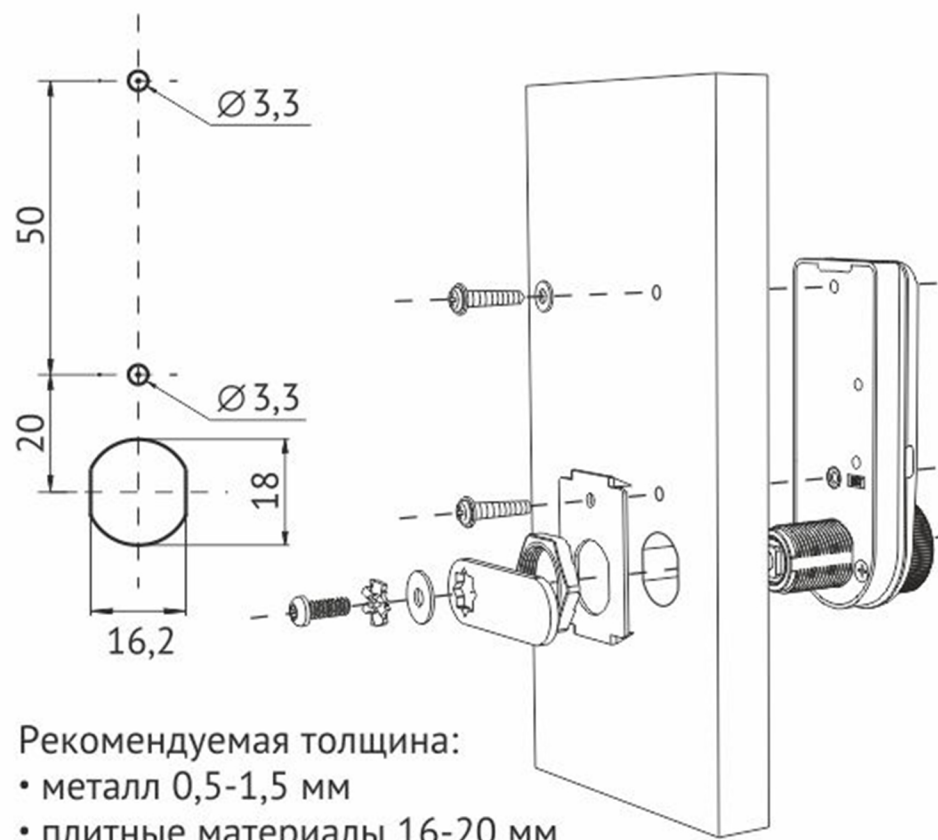
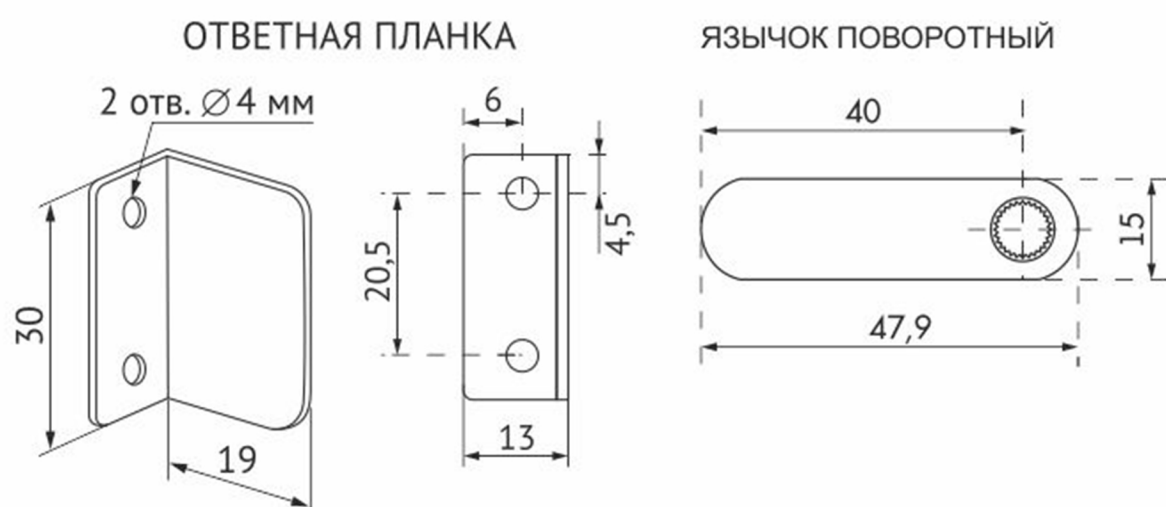


### ▼ Присадка отверстий

### ▼ Установка замка

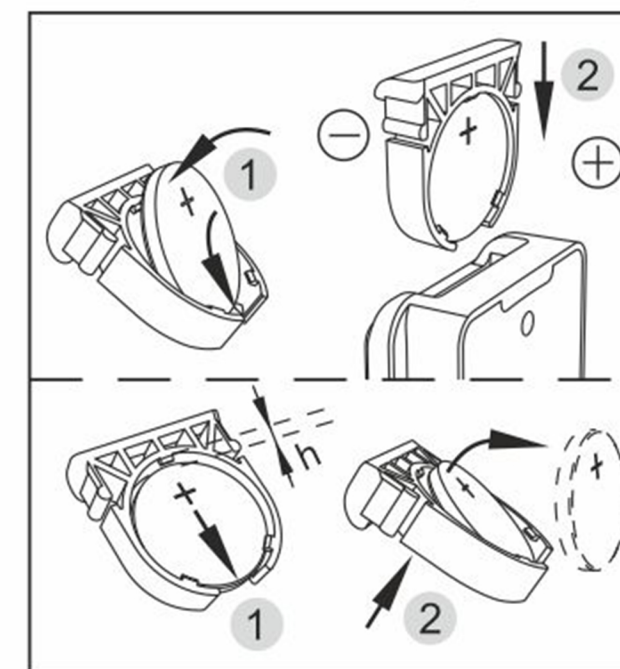


- Индикатор низкого заряда батареи
- Индикатор открытия замка




**!** Для начала работы вставьте элемент питания.

### ▼ Установка батареи



## Разблокировка

1. Введите заводской пароль 1234, затем нажмите ОК (или пароль управления 4321, затем ОК).
2. Звук  Di сообщает о разблокировке замка.
3. Поверните ручку на 90 градусов в течение трёх секунд в положение «открыто».

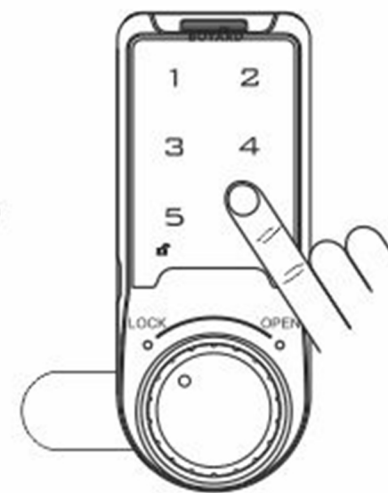
- ▶ При вводе пароля неправильно три раза, сработает автоматический сигнал тревоги.
- ▶ При вводе пароля неправильно четыре раза, сработает автоматический сигнал тревоги, и включится блокировка устройства на 60 секунд.

## Блокировка

Для того, чтобы закрыть замок, поверните ручку на 90 градусов в положение «закрыто».

## Изменение пароля

1. Введите текущий пароль 1234 (если пароль меняется не в первый раз, то текущий пароль), затем нажмите ОК.
2. Нажмите и удерживайте ОК не менее двух секунд, световой индикатор будет быстро моргать.
3. Введите новый пароль, затем нажмите ОК, звуковой сигнал будет означать, что пароль изменён.



- ▶ Пароль может состоять из 4-15 цифр.
- ▶ Пароль управления не может быть таким же, как пароль пользователя.

### Изменение пароля управления

1. Введите текущий пароль 4321 (если пароль меняется не в первый раз, то текущий пароль управления), затем нажмите ОК.
2. Нажмите и удерживайте ОК не менее двух секунд, световой индикатор будет быстро моргать.
3. Введите новый пароль, затем нажмите ОК, звуковой сигнал будет означать, что пароль управления изменён.

- ▶ Пароль может состоять из 4-15 цифр.
- ▶ Пароль управления не может быть таким же, как пароль пользователя.
- ▶ Если пароль пользователя был изменён, то пароль управления остаётся заводской 4321, до тех пор, пока он не будет изменён в соответствии с описанием.
- ▶ При вводе пароля управления и смене пароля управления пароль пользователя сбрасывается на заводской.
- ▶ Аварийный код, который получен через код на корпусе замка сбрасывает пароли на заводские, но не меняет режим с Free на Only.

### Переход в режим Free

1. Введите текущий пароль управления, затем нажмите ОК.
2. Нажмите и удерживайте ОК не менее двух секунд, световой индикатор будет быстро моргать.
3. Нажмите и отпустите ОК.
4. Введите **44**, затем нажмите ОК, режим Free открыт.

### Изменение пароля в режиме Free

1. Нажмите и отпустите ОК.
2. Введите любой пароль из 4-15 цифр, затем нажмите ОК.

- ▶ Временный пароль действует на одно открывание/закрывание, после этого замок открывается текущим паролем.
- ▶ Если вынуть батарейку, настройки текущих паролей и функция определения ложного кода не сбрасываются.

### **Отключение режима Free**

1. Введите текущий пароль управления, затем нажмите ОК.
2. Нажмите и удерживайте ОК не менее двух секунд, световой индикатор будет быстро моргать.
3. Нажмите и отпустите ОК.
4. Введите **43**, затем нажмите ОК, режим Free закрыт.

### **Активация функции определения ложного кода (в режиме Only)**

1. Введите текущий пароль управления, затем нажмите ОК.
2. Нажмите и удерживайте ОК не менее двух секунд, световой индикатор будет быстро моргать.
3. Нажмите и отпустите ОК.
4. Введите **42**, затем нажмите ОК, функция определения ложного кода активирована.

## Отключение функции определения ложного кода (в режиме Only)



1. Введите текущий пароль управления, затем нажмите ОК.
2. Нажмите и удерживайте ОК не менее двух секунд, световой индикатор будет быстро моргать.
3. Нажмите и отпустите ОК.
4. Введите **41**, затем нажмите ОК, функция определения ложного кода отключена.

► Активация функции ложного пароля позволяет вводить случайные цифры до и после текущего пароля, чтобы предотвратить запоминание посторонними лицами настоящего пароля.

► В самом крайнем случае, если пароль был забыт или утрачен, вы можете обратиться к нам, в BOYARD, предоставив код на корпусе замка, и получить закодированный заводской пароль. После открывания замка закодированным заводским паролем, настройки замка автоматически сбрасываются на заводские:

пароль 1234 / пароль управления 4321. Далее можно осуществить настройку в соответствии с описанием заново.

### Информирование о низком заряде

Звуковой сигнал ,  
индикатор разряженной  
батареи 

### Аварийный источник питания

кабель Micro USB  
(в комплект не входит)

### Аварийное открывание

Мастер-ключ KL03.B,  
(приобретается  
отдельно)

- ! Место для мастер-ключа KL03.B расположено под фронтальной заглушкой ручки, чтобы её открыть, нужно вставить иглу в отверстие под ручкой.