

РУКОВОДСТВО ПО ЭКСПЛУАТАЦИИ *Comfort* НАГРЕВАТЕЛЬНАЯ ПЛИТА

Модели WP-25, WP-30, WP-40, WP-50 и WP-60

Поздравляем с приобретением нагревательной плиты для цыплят! Убедительная просьба, внимательно прочитайте руководство перед началом эксплуатации! Приятного пользования!

СОДЕРЖИМОЕ КОРОБКИ

1. Нагревательная плита
2. 4 ножки желтого цвета

МОНТАЖНЫЕ НОЖКИ:

У ножек есть верхняя и нижняя стороны. Различить их несложно: верхняя сторона круглая, а нижняя сторона оснащена черной резиновой опорой.

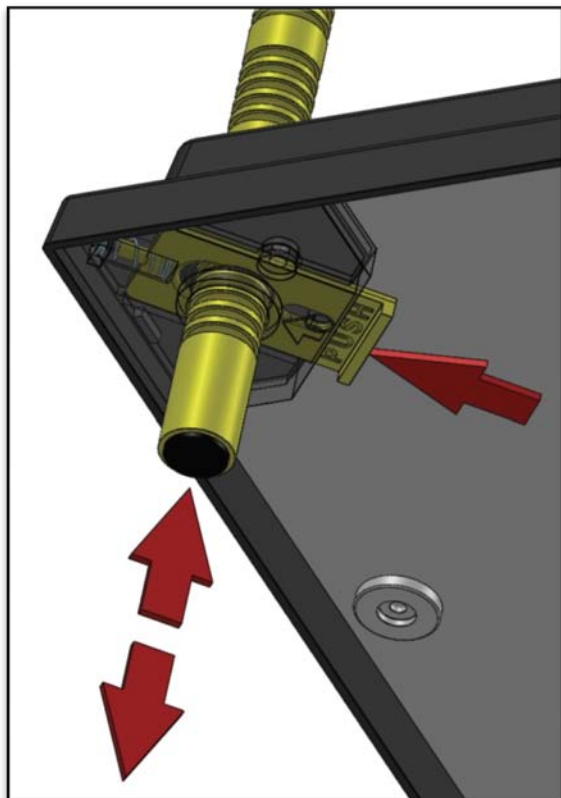
С нижней части нагревательной плиты, по углам расположены подвижные кронштейны с надписью «PUSH» (НАДАВИТЬ). Надавите на желтый кронштейн и переместите головку желтой ножки из-под нагревательной плиты через отверстие. Когда необходимая высота будет выставлена, снимите кронштейн. Убедитесь, что все ножки настроены на одинаковую высоту.

ПРИМЕНЕНИЕ:

Вставьте вилку в блок питания (220-240 В переменного тока). Загорится красный светодиод.

Скорость полного нагревания плиты - 1 час.

Теперь можно разместить цыплят под нагревательной плитой!



ВЫСОТА:

Важно знать, что нагревательная плита не является источником тепла, как, например, тепловые лампы. Тепловая лампа нагревается гораздо сильнее, и направляет тепло вниз. Нагревательная плита же - это совершенно другое, она нагревается только в нижней части. Важно, чтобы цыплята касались плиты, особенно если они - новорожденные.

В связи с этим, регулировка высоты играет крайне важную роль.

Показателем правильно выставленной высоты являются сами цыплята. По ним можно увидеть насколько им комфортно. Если они издадут звуки - им не комфортно. Если они молчат и расслабляются, - все в порядке.

При регулировке высоты важно учитывать размер цыплят. Высоту следует корректировать, как минимум, один раз в неделю, по мере роста цыплят. Минимальная высота составляет 3 см над подстилкой.

КАК ПОНЯТЬ ЧТО, ВЫСОТА ВЫСТАВЛЕНА ПРАВИЛЬНО, ОСНОВЫВАЯСЬ НА ПОВЕДЕНИИ ЦЫПЛЯТ?

ПРАВИЛЬНО

Цыплята лежат под нагревательной плитой, некоторые стоят. Выглядят спокойно, звуков не издают. Иногда выходят из-под нагревательной плиты.

СЛИШКОМ ВЫСОКО

Цыплята стоят и не выходят из-под нагревательной плиты. Издают звуки.

СЛИШКОМ НИЗКО

Цыплята не заходят под плиту, поскольку она слишком теплая. Расположиться под ней невозможно, потому что высота слишком низкая.

ОШИБКИ:

Некоторые пользователи считают, что для проверки температуры под нагревательной плитой нужно использовать термометр. Это неверно и не нужно. Под насадку термометр также не ставится.

По поведению птенцов можно понять, комфортно ли им! Важно регулярно проверять их поведение!

ОЧИСТКА ПОСЛЕ ЭКСПЛУАТАЦИИ:

После каждого использования требуется чистка влажной тряпкой. При необходимости сначала очистите поверхность от грязи скребком. Использование воды и хранение плиты в воде строго запрещается.

Техническая информация:

См. этикетку в нижней части продукта.

Средства безопасности:

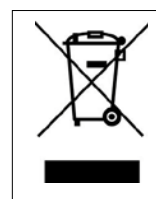
Во избежание короткого замыкания и перегрева, данная нагревательная плита оснащена 2 предохранительными устройствами. А именно тепловой (120°C) и электромагнитный (0.5A) расцепители.

ВАЖНО:

Используйте нагревательную плиту по назначению. Её следует установить в горизонтальном положении, верхней частью вверх (см. рисунок на упаковке). 4 ножки должны быть установлены как указано выше. Минимальная высота составляет 3 см над подстилкой. Любое другое использование (в том числе, когда продукт открыт или какие-либо изменения были внесены в кабель) или использование без ножек аннулируют гарантию и выходят за пределы ответственности производителя.



ДОПОЛНИТЕЛЬНО >> регулятор температуры для нагревательной пластины (код WPR)



WEEE
Reg. nom.
DE
86292507

Производитель: OLBA B.V. • Pasteurweg 3 • 7741 LB • COEVORDEN • НИДЕРЛАНДЫ

По вопросам гарантии обращайтесь к вашему поставщику!