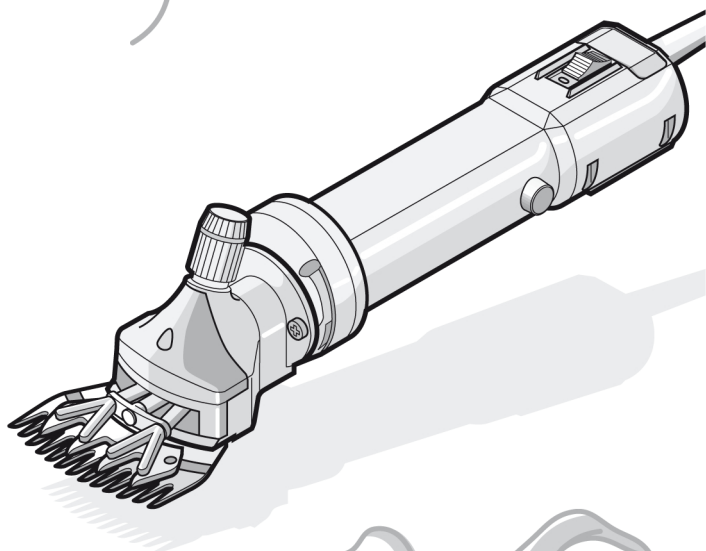


Руководство по  
пользованию



# Содержание

- 1 Назначение стригальной машинки**
  - 1.1 Общий вид и элементы управления
  - 1.2 Область применения
  - 1.3 Технические данные
  - 1.4 Состав
- 2. Техника безопасности**
  - 2.1 Введение
  - 2.2 Символы и предупреждения
  - 2.3 Использование по назначению
  - 2.4 Основы техники безопасности
    - 2.4.1 Подключение электропитания
    - 2.4.2 Обязательность ухода за машинкой и проверки ее состояния
    - 2.4.3 Производимый шум. Индивидуальные средства защиты
    - 2.4.4 Прочие опасности
  - 2.5 Требования к пользователю
- 3 Ввод в эксплуатацию**
  - 3.1 Проверка и основные правила пользования
  - 3.2 Регулировка стригального механизма регулировочной головкой
  - 3.3 Смазка
  - 3.4 Включение и выключение
  - 3.5 Неисправности
- 4 Уход и техническое обслуживание**
  - 4.1 Чистка
  - 4.2 Установка ножей
  - 4.3 Заточка ножей
  - 4.4 Чистка воздушного фильтра
  - 4.5 Смена стригальной головки (по отдельному заказу)
  - 4.6 Хранение стригальной машинки
- 5 Ремонт**
  - 5.1 Введение
  - 5.2 Перечни неисправностей
- 6 Охрана окружающей среды и утилизация**
  - 6.1 Введение
  - 6.2 Группы материалов
- 7 Контактные адреса**

**Иллюстрации:** в конце руководства.

# 1 Назначение стригальной машинки

## 1.1 Общий вид и элементы управления

### Наименование отдельных деталей



Рис. 1

|    |   |    |   |    |                               |
|----|---|----|---|----|-------------------------------|
| 1  | верхний нож                                   | 12 | ротор                                       | 23 | стригальная головка           |
| 2  | нажимная вилка                                | 13 | угольные щетки                              | 24 | удерживающая пружина          |
| 3  | поворотная головка                            | 14 | конденсатор                                 | 25 | шарик                         |
| 4  | стопорное кольцо                              | 15 | выключатель ВКЛ./ВЫКЛ.                      | 26 | эксцентриковый вал            |
| 5  | резьбовая втулка                              | 16 | табличка с данными                          | 27 | отсек электродвигателя        |
| 6  | подшипник пальца                              | 17 | защита от перегрузки                        | 28 | воздушный фильтр              |
| 7  | Регулировочная головка стригального механизма | 18 | трубка для защиты кабеля от перегиба        | 29 | винт крепления ножа           |
| 8  | зубчатое колесо                               | 19 | кабель                                      | 30 | подшипник стригальной головки |
| 9  | перебор                                       | 20 | поводковый конус                            |    |                               |
| 10 | подшипник электродвигателя                    | 21 | гребенка                                    |    |                               |
| 11 | статор  | 22 | фиксирующий кулачок на удерживающей пружине |    |                               |

## 1.2 Назначение

Стригальная машинка предназначена исключительно для стрижки овец и коз, а также для стрижки лам, альпак и других животных семейства верблюдовых. Путем смены стандартной стригальной головки на другую головку область применения машинки может быть распространена также на крупный рогатый скот и лошадей.

Любые прочие виды использования машинки, в том числе ее использование для людей, категорически запрещаются.

## 1.3 Технические данные

|  |  |
|--|--|
| Обозначение типа:                      | VS-84-S (овца)                           |
| Напряжение питания:                    | } см. табличку на машинке                |
| Мощность электродвигателя:             |  |
| Частота вращения:                      |  |
| Необходимый предохранитель:            |  |
| Размеры (Ш/В/Д):                       | ок. 80 мм x 95 мм x 350 мм               |
| Масса без кабеля:                      | 1530 г                                   |
| Макс. температура окружающего воздуха: | 0°C-40°C                                 |
| Макс. относительная влажность воздуха: | 10%-90% (относительная)                  |
| Производимый шум ( $L_{pAm}$ ):        | 93 dB(A) (DIN-45635-1/04.84 + BG-PAS 26) |
| Ускорение ( $\alpha_{vhw}$ ):          | 11 m/sec <sup>2</sup> (EN-28662-1/01.93) |

## 1.4 Состав

- 1 стригальная машинка со стригальной головкой
- 1 пара стригальных ножей
- 1 специальная отвертка
- 1 бутылка специального смазочного масла
- 1 кисточка для чистки
- 1 руководство по пользованию
- 1 футляр для ношения и хранения

### По отдельному заказу:

- Альтернативная сменная стригальная головка (для крупного рогатого скота и лошадей)
- Различные стригальные ножи

## 2 Техника безопасности

### 2.1 Введение

В этом разделе изложены правила техники безопасности, которые необходимо строго соблюдать при пользовании стригальной машинкой.

**Все те, кто будет работать машинкой или выполнять ее техническое обслуживание, обязаны прочесть это руководство по пользованию.**

**Руководство по пользованию необходимо аккуратно хранить в футляре стригальной машинки, так чтобы им можно было в любой момент воспользоваться.**

### 2.2 Символы и предупреждения

В руководстве по пользованию имеются различные символы. Эти символы указывают на существующие опасности или содержат информацию технического характера, несоблюдение которой может привести к травмам, материальному ущербу или неэкономичному использованию стригальной машинки.

### Символы, предупреждающие об опасности

#### Опасно!



Этот символ предупреждает о возможной опасной ситуации. Оставление этого предупреждения без внимания может привести к несчастным случаям со смертельным исходом или к тяжелым травмам.

#### Внимание!



Этот символ предупреждает о возможной опасной ситуации. Оставление этого предупреждения без внимания может привести к сравнительно легким или незначительным травмам.

## Информирующие символы

### Важная информация



Оставление этой информации без внимания может привести к перебоям в работе и повреждению стригальной машинки.



### Ссылка на иллюстрацию

Этот символ с номером иллюстрации указывает на соответствующий рисунок в конце руководства.

## 2.3 Использование по назначению

Назначение стригальной машинки указано в разделе 1.2.

Основное требование для безопасного использования машинки:

Ограничение области применения и технические характеристики, указанные в разделе 1.3 “Технические данные”, являются строго обязательными для соблюдения.

Стрижка других животных, в особенности опасных (хищных зверей и т. п.), приравнивается к использованию машинки не по назначению. В результате этого могут возникнуть ситуации, представляющие опасность для жизни и здоровья людей.

## 2.4 Основы техники безопасности

### 2.4.1 Подключение электропитания



Вставляйте кабель только в исправные розетки. Неисправные системы электропроводки могут привести к удару током или короткому замыканию. Розетки за пределами помещений должны быть оборудованы схемой защиты от токов повреждения (FI). Соблюдайте соответствующие предписания, действующие в вашей стране.

Работы по уходу за машинкой и ее техническому обслуживанию должны выполняться только при вынутом из розетки кабеле электропитания.

Никогда не оставляйте машинку без присмотра с кабелем, вставленным в розетку. Не разрешайте детям находиться в зоне работы и храните машинку в месте, недоступном для детей.

### 2.4.2 Обязательность ухода за машинкой и проверки ее состояния

Используйте машинку только в неповрежденном и исправном состоянии. Если на корпусе машинки или кабеле обнаружено повреждение, то для его устранения машинку необходимо направить на ремонтное предприятие или мастерскую сервисного обслуживания.

### 2.4.3 Производимый шум. Индивидуальные средства защиты



#### Носите защитные наушники!

Производимый при работе шум обычно составляет 93 дБ(А). Мы рекомендуем во время работы носить защитные наушники.



### **Носите защитные очки и защитные перчатки!**

В целях индивидуальной защиты рекомендуем носить защитные очки и защитные перчатки.



Индивидуальные средства защиты пользователь приобретает самостоятельно.

## **2.4.4 Прочие опасности**

Если в процессе пользования машинкой выявится существование каких-либо опасностей и риска, которые не связаны непосредственно со стрижкой животных, просим сообщить нам о них. Это же относится и к техническим неполадкам, которые могут стать причиной возникновения опасности.

## **2.5 Требования к пользователю**

С точки зрения безопасной эксплуатации машинки к пользователю предъявляются лишь незначительные требования. Однако эти требования должны строго выполняться.

- Пользователь должен иметь опыт обращения с животными, подвергаемыми стрижке.
- Пользователь должен прочесть руководство, понять его, либо должен получить наставления по пользованию машинкой от специалиста, а также должен быть предупрежден о возможных опасностях.

Детям пользоваться машинкой запрещается.

# **3 Ввод в эксплуатацию**

## **3.1 Проверка и основные правила пользования**



Нарушение правил эксплуатации электроприборов, в частности приборов, используемых в животноводстве, связано с опасностями! Поэтому прежде чем приступать к эксплуатации машинки, запомните следующие принципы предотвращения несчастных случаев:

- Должно совпадать напряжение сети и напряжение, указанное на табличке машинки. Машинку разрешается подключать только к сети переменного напряжения.
- Избегайте любых контактов с движущимися стригальными ножами.
- Не прикасайтесь к участку стригальных ножей даже при выключенной машинке, до тех пор, пока машинка не отсоединена от источника электропитания. Перед выполнением работ в узлах стригальных ножей и в стригальной головке прежде всего прервите подвод электрического напряжения к машинке.
- Не прикасайтесь к машинке, которая контактирует с жидкостью. Никогда не стригите мокрых животных. Попавшая в машинку жидкость снижает сопротивление электрической изоляции, в результате чего возникает опасность удара током или короткого замыкания. Чистите машинку только сухой чисткой с помощью щетки и прилагаемой кисточки.
- Длинный электропровод, свободно лежащий на земле, может запутаться и создать опасность. Поэтому перед началом стрижки проложите кабель тщательно и надежно. Избегайте резких перегибов и скручивания кабеля. Животные не должны стоять на кабеле или переходить через него. Должна быть исключена всякая возможность того, чтобы животные запутались в кабеле. Никогда не обматывайте кабель вокруг машинки и не допускайте соприкосновения кабеля с горячими опорами или предметами, в противном случае изоляция может растрескаться или повредиться. Регулярно



Рис. 2

проверьте кабель на наличие повреждений.

- Прежде чем вынимать кабель из розетки, переведите выключатель машинки в положение ВЫКЛ. (положение 0; рис. 2).
- Используйте только оригинальные стригальные ножи. Не используйте поврежденные ножи с тупыми или частично отсутствующими зубьями. Работайте только острыми ножами, заточенными в специализированной мастерской.
- Следите за тем, чтобы в шерсти не было посторонних предметов (провода, деревянные щепки и пр.). Прежде чем начинать стрижку, удалите эти предметы.
- Носите подходящую рабочую одежду. Не носите широкую, свободно свисающую одежду или украшения, которые могут запутаться в подвижных деталях машинки. Настоятельно рекомендуем носить защитные очки и защитные наушники.
- Никогда не вставляйте предметы в отверстие машинки.
- Шум машинки может вызывать беспокойство животных. Наступание животных на человека и масса тела животных могут привести к серьезным травмам. Зафиксируйте животное в достаточной степени, приближайтесь к животному спереди и включайте машинку уже в зоне видимости животного.
- Стрижку животных можно начинать только в том случае, если в зону работы не имеют доступа посторонние лица.
- Производите стрижку только в хорошо проветриваемых, не запыленных помещениях. Никогда не занимайтесь стрижкой вблизи взрывоопасных предметов или газов.



Эти указания по технике безопасности должны соблюдаться в любом случае. При работе с электроприборами рекомендуется всегда использовать штекер с устройством защиты от токов повреждения.

### 3.2 Регулировка стригального механизма с помощью регулировочной головки

При вводе машинки в эксплуатацию выполните следующую регулировку:

#### Перед стрижкой:



Рис. 3/7

При выключенной машинке: убедитесь в том, что поводковые конические штифты нажимных вилки точно входят в позиционные отверстия верхнего ножа (рис. 3, поз. 2). Вверните головку регулировки прижатия ножей до первого ощутимого сопротивления (рис. 3, поз. 1). Затем вверните регулировочную головку еще на 1/4 оборота.

Включите стригальную машинку. Отпустите регулировочную головку (рис. 7) до того момента, когда к ножам не приложена почти никакая сила прижатия (при этом шумность работы машинки нарастает).



**Внимание!** Если регулировочная головка отпущена чрезмерно, верхний нож может отлететь и причинить травму.

После этого медленно затягивайте регулировочную головку до тех пор, пока шум от работы машинки не станет глухим, и при затягивании головки не начнет ощущаться сопротивление. Поверните регулировочную головку на 1/4 оборота назад. В результате прижатие ножей будет оптимальным. Начните стрижку. Если ножи стригут все еще недостаточно хорошо, прижатие ножей следует еще немного откорректировать.

#### Во время стрижки:



Запатентованная стригальная система работает с гораздо меньшим прижатием ножей, чем обычные машинки для стрижки овец. При этом следует обращать внимание на то, чтобы стригальный механизм не был отрегулирован на слишком сильное прижатие. Во время стрижки прижатие ножей необходимо время от времени слегка корректировать (не более чем на 1/4 оборота).

Если стрижка начата с недостаточно затянутой регулировочной головкой, между стригальными ножами могут скапливаться волоски, что затрудняет дальнейшую стрижку или даже делает ее невозможной. Если это произошло, стригальные ножи необходимо снять, очистить, смазать и снова установить.

### 3.3 Смазка

#### Перед и во время стрижки



Рис. 4+9

Для получения хороших результатов стрижки, а также в целях увеличения срока службы машинки и стригальных ножей, на верхнем ноже и на гребенке (рис. 4, поз. 1+3) необходимо наличие тонкого слоя масла. Все прочие подвижные детали стригальной головки также должны хорошо смазываться. Закапайте масло на стригальные ножи и в предусмотренные для этого смазочные отверстия на стригальной головке (рис. 4, поз. 2).

Используйте только наше специальное масло или парафиновое масло типа ISO VG 15. Это масло не входит ни в один класс токсичности и не вызывает никаких раздражений ни на коже, ни на слизистой оболочке. Через 21 день это парафиновое масло разлагается приблизительно на 20% (SEC-L-33-T-82).



Недостаточная смазка является наиболее распространенной причиной неудовлетворительных результатов стрижки. Кроме того, недостаточная смазка стригальных ножей приводит к их нагреву и снижению срока службы.

Чтобы стригальные ножи и стригальная головка не работали всухую, во время стрижки их необходимо смазывать с достаточной частотой (по меньшей мере каждые 15 минут).

### 3.4 Включение и выключение



Рис. 2

Движковый выключатель имеет два положения (на рис. 2 показано положение 0).

Положение I: машинка включена

Положение 0: машинка выключена



Для включения и выключения машинки всегда используйте только движковый выключатель (рис. 2). Перед вставлением кабеля в розетку проверьте положение выключателя.

### 3.5 Неисправности

#### Выключатель защиты от перегрузки



Рис. 5

Выключатель защиты от перегрузки защищает машинку от недопустимого механического и теплового нагружения. Если выскочила кнопка защитного выключателя (машинка останавливается), то помимо этого сразу выключите машинку и с помощью движкового выключателя (рис. 2, положение 0). Причинами выскакивания кнопки защитного выключателя являются: неисправность электродвигателя, слишком большая сила прижатия ножей, блокировка стригальной головки, засорившийся воздушный фильтр и т. п.

Перед устранением неисправности выньте кабель из розетки. Через несколько минут машинку можно снова начать использовать, вдавив кнопку защитного выключателя.

Прочие неисправности см. также в перечне неисправностей раздела 5 “Ремонт”.



## 4 Уход и техническое обслуживание



Перед началом работ по уходу за машинкой или ее техническому обслуживанию отключите электропитание, вынув кабель из розетки.

Не прикасайтесь к участку стригальных ножей даже при выключенной машинке, если она остается подключенной к электросети. Перед началом работ на узле стригальных ножей и стригальной головки прежде всего отключите машинку от источника электропитания.

### 4.1 Чистка

#### Чистка стригальной головки и ножей

По окончании стрижки вытрите с машинки масло сухой тряпкой и тщательно очистите стригальную головку и ножи с помощью сухой кисточки или щетки. После этого смажьте детали, чтобы защитить их от коррозии. Даже самые маленькие пятнышки коррозии на стригальных ножах отрицательно сказываются на качестве стрижки или даже делают ее невозможной.

### 4.2 Установка стригальных ножей



Рис. 6

Пара стригальных ножей состоит из гребенки (рис. 6, поз. 2) и верхнего ножа (рис. 6, поз. 1). При установке ножей следует обращать внимание на то, чтобы друг к другу были обращены правильные поверхности ножей. Ножи устанавливаются следующим образом:



Рис. 7+8

Отпустите регулировочную головку (рис. 7) и положите машинку на твердую поверхность, так чтобы винты крепления ножей (рис. 8) оказались наверху. Отпустите винты и снимите оба старых стригальных ножа.

Убедитесь в том, что новые ножи чистые. В особенности следует обращать внимание на то, чтобы грязи не было на шлифованных поверхностях, в противном случае удовлетворительного результата стрижки будет невозможно достичь и с помощью новых ножей.

Вложите новый верхний нож в поводковые конусы нажимных вилоч (рис. 9 + рис. 3, поз. 2) и вставьте новую гребенку между отпущенными винтами (рис. 10).

Затяните винты крепления ножей настолько, чтобы новую гребенку еще можно было переместить в сторону рукой.

Переверните машинку, чтобы головка регулировки прижатия ножей снова была обращена вверх.



Рис. 9, 10, 11

Теперь важно добиться такого положения ножей, чтобы шлифованная поверхность гребенки приблизительно на 1,5-2,0 мм выступала за острия верхнего ножа (рис. 11).

После того, как ножи заняли правильное положение относительно друг друга, зафиксируйте положение гребенки и прочно затяните винты крепления ножей.

Проверьте, правильно ли установлены стригальные ножи, и находятся ли поводковые конусы нажимных вилоч (рис. 3, поз. 2) в предусмотренных для этого отверстиях верхнего ножа. Затяните регулировочную головку лишь до такой степени, чтобы верхний нож прижался к гребенке и рука ощущала легкое сопротивление.

### 4.3 Заточка стригальных ножей

Работайте только острыми ножами. Затупившиеся или поврежденные ножи, у которых не хватает отдельных зубчиков, замените. Правильно заточить стригальные ножи может только специалист и только на специальном оборудовании. Для этой цели обратитесь на предприятие сервисного обслуживания.



Рис. 12

### 4.4 Чистка воздушного фильтра

Фильтровальный элемент воздушного фильтра расположен с нижней стороны отсека электродвигателя. Для чистки фильтра его необходимо снять с машинки. Фильтровальный элемент необходимо регулярно чистить с помощью сухой кисточки или щетки. Во время чистки следите за тем, чтобы внутрь машинки не попали посторонние частицы.

Машинку ни в коем случае нельзя эксплуатировать без воздушного фильтра!

### 4.5 Смена стригальной головки (сменная головка поставляется по отдельному заказу)



Рис. 13

Для того, чтобы сменить стригальную головку типа “крупный рогатый скот” на головку типа “овцы” или наоборот, отпустите два винта на стригальной головке. Снимите стригальную головку и установите другую (при необходимости смажьте консистентной смазкой зубчатое колесо поз. 8, рис. 1). Снова затяните оба винта.

### 4.6 Хранение стригальной машинки



Храните стригальную машинку только в сухих помещениях, уложенной в поставляемый вместе с машинкой футляр. Если у вас есть подозрения, что в машинку могла проникнуть вода, не включайте машинку, так как при этом существует опасность удара током или короткого замыкания. Передайте машинку на предприятие сервисного обслуживания.



Рис. 14

Всякий раз после использования машинки ее необходимо тщательно очистить и смазать, ослабить прижатие стригальных ножей и для хранения положить машинку в футляре в сухое и чистое место, где она будет недосыгаема для детей.

## 5 Ремонт

### 5.1 Введение

Действия по устранению неисправностей указаны в колонке “Устранение” перечней неисправностей. Неисправности, способ устранения которых напечатан на затемненном фоне, разрешается устранять только на уполномоченном предприятии сервисного обслуживания.

Адреса уполномоченных предприятий сервисного обслуживания вы найдете ниже в разделе “Контактные адреса”.

### 5.2 Перечни неисправностей



Если возникла неисправность, которая не упомянута в этом руководстве, следует обратиться на уполномоченное предприятие сервисного обслуживания.

## Стригальная головка для овец

| НЕИСПРАВНОСТЬ  | ПРИЧИНА   | УСТРАНЕНИЕ  |
|--|---|---|
| Верхний нож перемещается не по всему пути движения             | Сломалась удерживающая пружина                                    | Поручить специалисту замену удерживающей пружины  |
|  | Износился эксцентриковый вал и/или шарик и/или поворотная головка | Поручить специалисту замену эксцентрикового вала и/или шарика и/или поворотной головки  |
|  | Подшипники сильно изношены  | Поручить специалисту замену подшипника  |
| Верхний нож не движется  | Неисправно зубчатое колесо 730, черное (рис. 1, поз. 8)           | Заменить зубчатое колесо  |
|  | Неисправен перебор в отсеке электродвигателя                      | Поручить специалисту замену перебора  |
|  | Эксцентриковый вал сломан или изогнут                             | Поручить специалисту замену эксцентрикового вала  |
|  | Отсутствует шарик   | Поручить специалисту вставить шарик   |
| Головка регулировки прижатия выворачивается сама по себе       | Отсутствует стопорное кольцо (рис. 1, поз. 4)                     | Заменить стопорное кольцо и установить его таким образом, чтобы в направлении затяжки регулировочная головка вращалась легко, а в направлении отпущения блокировалась |
|  | Ослабла посадка резьбовой втулки                                  | Зафиксировать резьбовую втулку фиксирующим составом "Loctite" или аналогичным средством   |
| К верхнему ножу не удается приложить достаточную силу прижатия | Сломалась удерживающая пружина                                    | Поручить специалисту замену удерживающей пружины  |
|  | Отсутствует подшипник пальца (рис. 1, поз. 6)                     | Заменить подшипник пальца   |
|  | Подшипник пальца изношен (рис. 1, поз. 6)                         | Заменить подшипник пальца   |
|  | Поворотная головка сверху изношена                                | Поручить специалисту замену поворотной головки  |
|  | Нажимные вилки изношены (рис. 1, поз. 2)                          | Поручить специалисту замену нажимных вилок  |
| Нажимные вилки выпадают  | Сломался фиксирующий кулачок на удерживающей пружине              | Поручить специалисту замену крепежной пружины   |
| Машина стрижет плохо   | Затупились нижний и верхний нож                                   | Отдать ножи в заточку. Заточка должна выполняться по вогнутой поверхности ок. 20 мкм  |
|  | Слишком слабое прижатие ножей                                     | Повысить прижатие путем вворачивания регулировочной головки (рис. 3, поз. 1)  |
|  | Ножи заточены неправильно   | Отдать ножи в заточку. Заточка должна выполняться по вогнутой поверхности ок. 20 мкм  |

## Стригальная головка для овец

| НЕИСПРАВНОСТЬ                                  | ПРИЧИНА   | УСТРАНЕНИЕ   |
|--|---|--|
| Машинка не стрижет                             | Неправильно установлена гребенка                            | Сместить верхний нож относительно гребенки назад на 1,5 мм (рис. 11) |
|  | Отсутствует шарик (рис. 1, поз. 25)                         | Поручить специалисту заменить шарик                                  |
|  | Неисправно зубчатое колесо и/или перебор (рис. 1, поз. 8)   | Заменить зубчатое колесо   |
|  |   | Поручить специалисту замену перебора                                 |
| Изношена стригальная головка (рис. 1, поз. 23) | см. раздел 1-4  |  |
| Стригальная головка сильно нагревается         | Слишком сильное прижатие ножей                              | Снизить прижатие ножей, при необходимости отдать ножи в заточку      |
|  | На шарике (рис. 1, поз. 25) нет пленки смазочного материала | Смазать шарик  |
|  | В подшипнике пальца (рис. 1, поз. 6) нет смазки             | Смазать подшипник консистентной смазкой                              |
|  | Изношены подшипники   | Поручить специалисту заменить подшипники                             |

## Отсек электродвигателя

| НЕИСПРАВНОСТЬ   | ПРИЧИНА  | УСТРАНЕНИЕ  |
|---|--|---|
| Электродвигатель не вращается                                   | Отсутствует напряжение питания   | Проверить проводку и предохранитель   |
|   | Неисправен кабель  | Поручить проверку и замену кабеля предприятию сервисного обслуживания   |
|   | Неисправен выключатель или электродвигатель  | Сдать машинку в ремонт на предприятие сервисного обслуживания   |
|   | Сработал выключатель защиты от перегрузки  | Включить выключатель (рис. 5)   |
| То и дело срабатывает выключатель защиты от перегрузки (рис. 5) | Заклинило ножи (рис. 6)  | Разблокировать ножи   |
|   | Засорен воздушный фильтр (рис. 12)   | Очистить или заменить фильтр  |
|   | Неисправен ротор или статор  | Поручить специалисту заменить ротор/статор  |
|   | Неисправен выключатель защиты от перегрузки  | Поручить специалисту заменить защитный выключатель  |
| Электродвигатель вращается очень медленно                       | Износились угольные щетки  | Поручить замену угольных щеток предприятию сервисного обслуживания  |
|   | Неисправен ротор или статор  | Поручить специалисту заменить ротор и/или статор  |
| Отсек электродвигателя нагревается                              | Засорился воздушный фильтр, воздух больше не может циркулировать (рис. 1, поз. 28) | Снять воздушный фильтр и очистить его кисточкой или щеткой, либо заменить фильтровальный элемент                                    |
|   | Слишком большая сила прижатия ножей  | Затянуть регулировочную головку с меньшей силой (рис. 7). Если после этого ножи перестанут стричь, их следует заточить или заменить |
|   | Неисправны подшипники (проникла чистящая жидкость)                                 | Поручить специалисту замену подшипников   |
| Отсек электродвигателя работает с сильным свистящим шумом       | Отсутствует пленка смазочного материала на переборе и осях                         | Поручить специалисту смазать перебор и ось  |
| Электродвигатель вибрирует                                      | Ротор вращается с сильным биением  | Поручить специалисту замену ротора  |
|   | Изношены подшипники  | Поручить специалисту замену подшипников   |

## 6 Охрана окружающей среды и утилизация

### 6.1 Введение

В обязанности пользователя машинки входит правильная утилизация стригальных ножей и самой машинки после того, как они отслужат свой срок. В этой связи должны соблюдаться соответствующие предписания, действующие в вашей стране.

### 6.2 Группы материалов

Для разборки машинки сдайте ее, пожалуйста, на предприятие сервисного обслуживания или в ближайшую электромастерскую.

| Материал         | имеется в следующих позициях по рис. 1   |
|------------------|--|
| резина           | 18 / 19  |
| полиамид         | 8 / 27 / 28  |
| железо/сталь     | 1 / 2 / 3 / 4 / 5 / 6 / 7 / 8 / 9 / 10 / 11 / 12 / 21 / 22 / 24 / 25 / 26 / 28 / 29 / 30 |
| медь             | 11 / 12 / 17 / 19  |
| латунь           | 13 / 15 / 17 / 27  |
| алюминий         | 23   |
| прочие материалы | 9 / 10 / 13 / 14 / 15 / 17 / 30  |

## 7 Контактные адреса

Фирма, в которой вы приобрели стригальную машинку, или фирма, обозначенная на гарантийном талоне, является уполномоченным предприятием сервисного обслуживания либо сообщит вам адрес ближайшего предприятия сервисного обслуживания в вашем регионе.

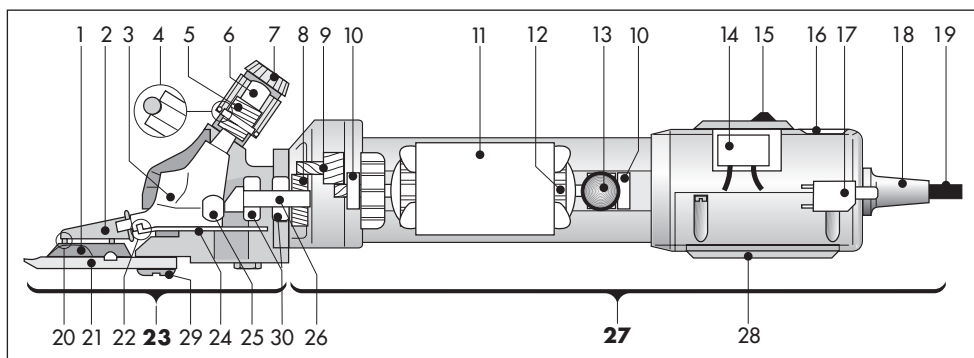


Рис. 1

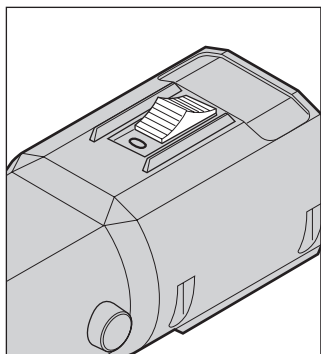


Рис. 2

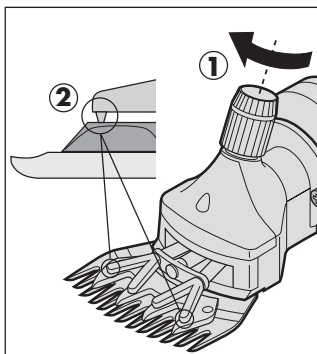


Рис. 3

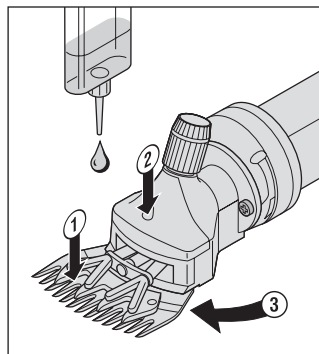


Рис. 4

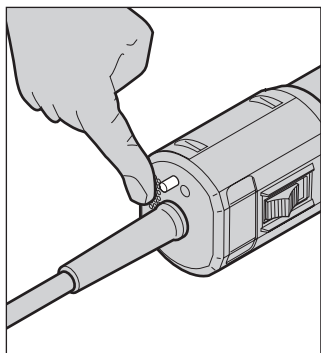


Рис. 5

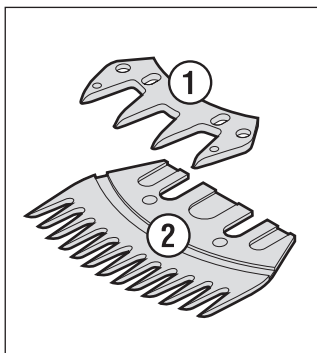


Рис. 6

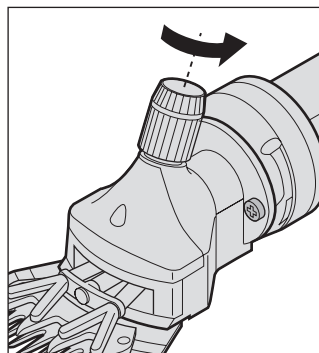


Рис. 7

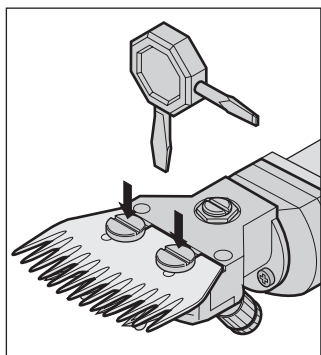


Рис. 8

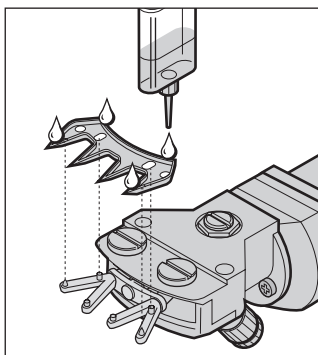


Рис. 9

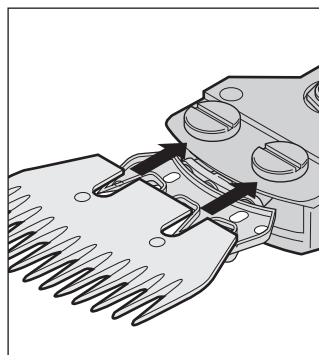


Рис. 10

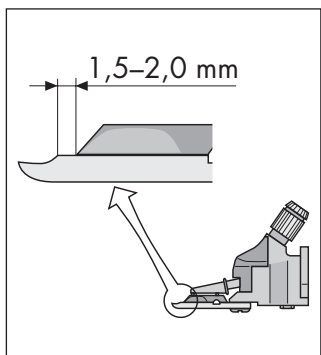


Рис. 11

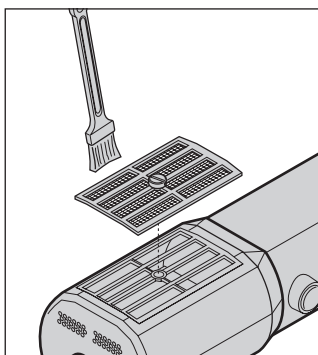


Рис. 12

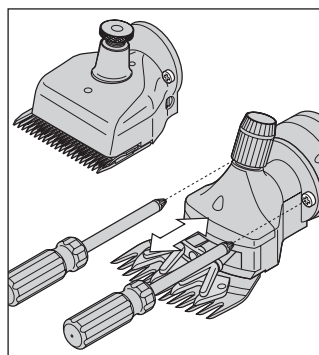


Рис. 13

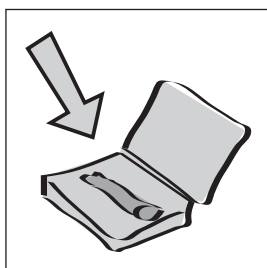


Рис. 14

