

ИНСТРУКЦИЯ ПО СБОРКЕ

Гостиная «Рио» ГС-05 Гостиная

Габаритные размеры

Ширина: 2102 мм

Высота: 1914 мм

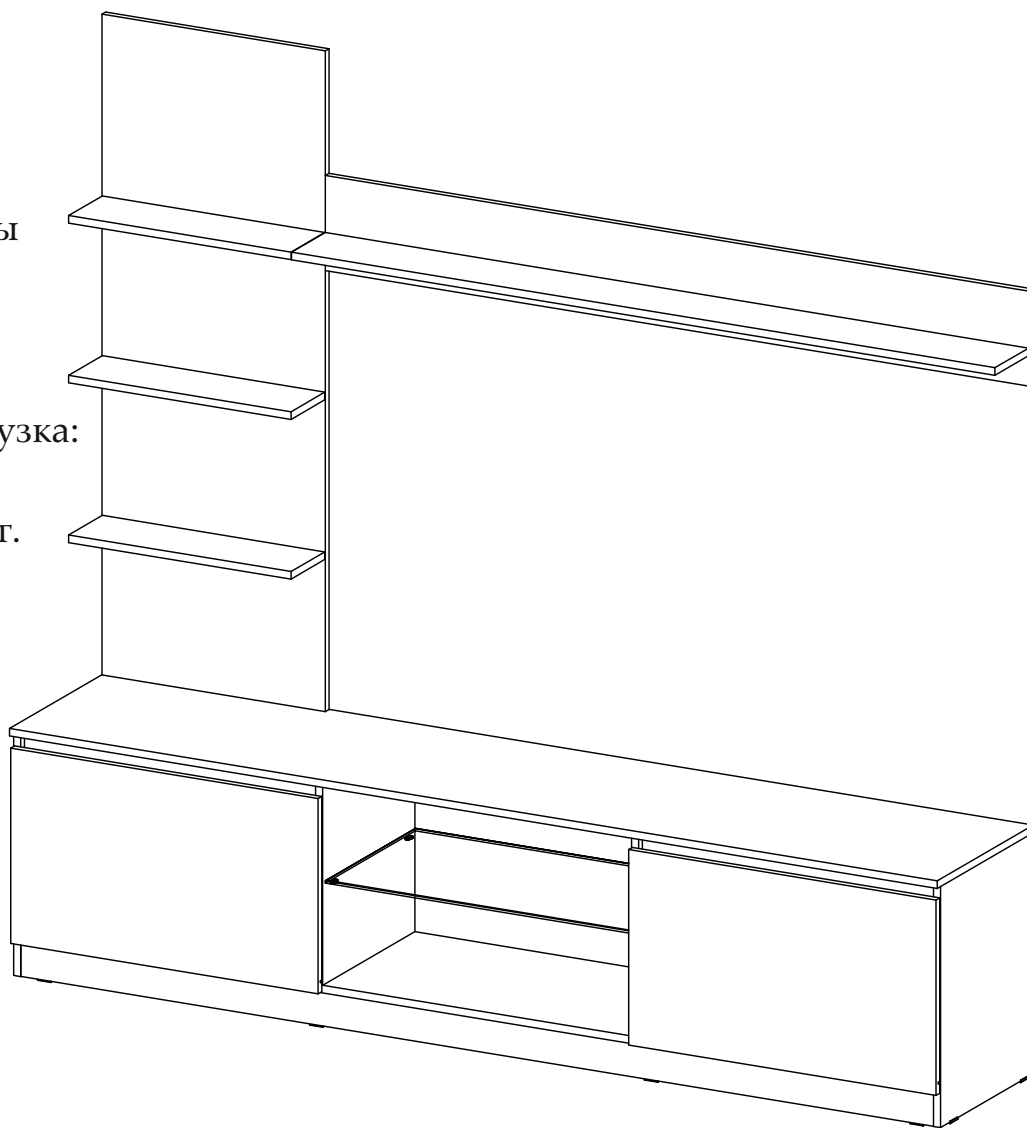
Глубина: 413 мм

Максимальная нагрузка:

на полку - 10 кг.

на стеклополку - 3 кг.

на ящик - 5кг.



Гостиная «Рио» ГС-05
Гостиная

BTS
МЕБЕЛЬНАЯ КОМПАНИЯ

Срок службы изделия - 5 лет
Срок гарантии - 24 месяца

Соответствует требованиям
ТР ТС 025/2012

ООО «МК BTS», г. Пенза, ул. Рябова, стр. 9, помещ. 10, литера А

Дата изготовления _____

ОБЩИЕ ТЕХНИЧЕСКИЕ УКАЗАНИЯ

Настоятельно рекомендуем перед началом сборки внимательно ознакомиться с данной инструкцией, проверить наличие всех деталей и фурнитуры согласно комплектующим ведомостям, убедиться в их качестве (отсутствие царапин, сколов, вмятин и т.д.) т.к. претензии по количеству комплектующих и качеству изделия после сборки не принимаются.

Сборку советуем производить вдвоём на ровной поверхности, в качестве подкладочного материала рекомендуем использовать гофрокартон от упаковок.

Производитель оставляет за собой право вносить изменения, не нарушающие внешнего вида и габаритных размеров изделия (замена крепёжной фурнитуры, ножек, ручек и т. д. на аналоги).

Правила эксплуатации

Для длительного сохранения эксплуатационных и эстетических качеств мебели необходимо соблюдать следующие правила по уходу за мебелью во время ее эксплуатации.

- эксплуатировать мебель в сухом, проветриваемом помещении с температурой воздуха от +10 С до +40 С и влажностью воздуха не более 70%;
- в процессе эксплуатации мебели возможно ослабление крепежной фурнитуры - необходимо ее поправлять;
- при эксплуатации изделий имеющие декоративные решения в виде стекла или зеркал необходимо помнить, что эксплуатация стекла и зеркал с трещиной сопряжено с риском получения травм. Следует немедленно заменить стекло/зеркало при появлении трещин;
- не допускать скопления влаги на поверхностях изделия во избежание набухания щитов и отклейки кромок;
- беречь поверхности от механических повреждений, не допускать повреждения защитного слоя УФ-печати и воздействия высоких температур;
- протирать изделия влажной мягкой тканью (на УФ-печати применять микрофибру для зеркал), также возможно мыть с легким мыльным раствором с последующей протиркой насухо. Запрещено применение абразивных порошков и жестких металлических щеток.
- Запрещено использование агрессивных средств очистки, таких как растворители, бензин, обезжиривающие средства, содержащие кислоты, спирты и соли, моющие средства типа «Мистер Мускул», «Fairyt» и т.д.

Гарантийные обязательства

Изготовитель гарантирует соответствие мебели требованиям ГОСТ 16371-2014, ТР ТС 025/2012 при соблюдении условий транспортировки, хранения, сборки (для мебели, поставляемой в разобранном виде), эксплуатации.

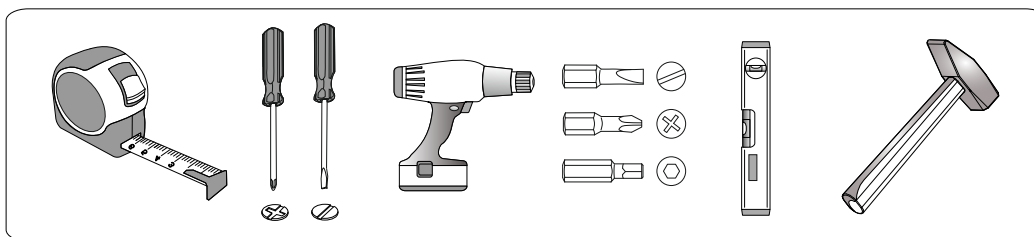
Срок службы изделия - 5 лет (при соблюдении условий эксплуатации мебели).

Гарантийный срок эксплуатации мебели - 24 месяца.

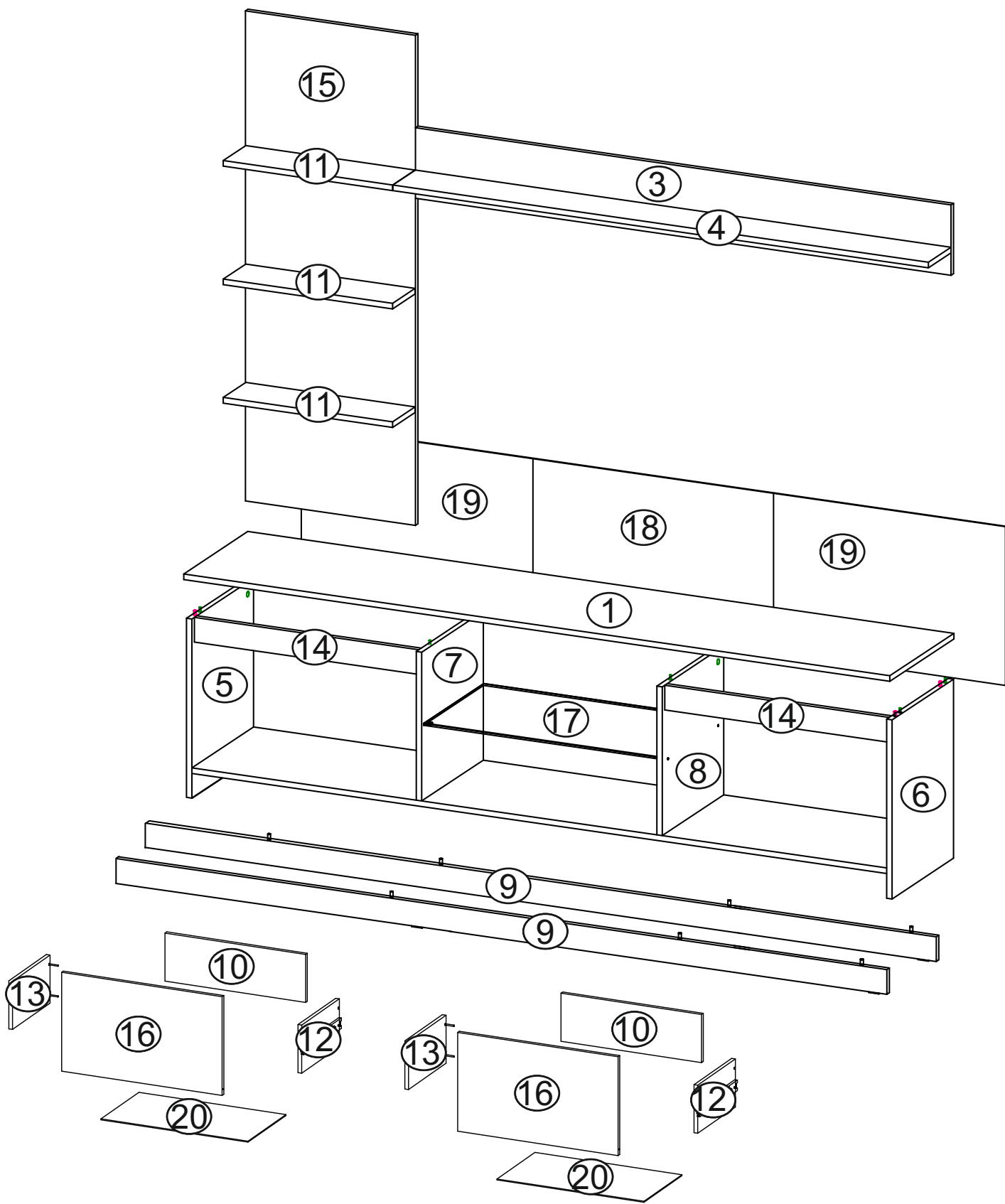
Фурнитура

<p>Направляющая шариковая 350мм</p>  <p>2 компл.</p>	<p>Опора подпятник</p>  <p>12 шт.</p>	<p>Шкант 8x30</p>  <p>16 шт.</p>	<p>Навес</p>  <p>5 шт.</p>	<p>Полкодержатель с присоской</p>  <p>4 шт.</p>	<p>Эксцентриковая стяжка</p>  <p>20 шт.</p>
<p>Краб (для гвоздя)</p>  <p>4 шт.</p>	<p>Евровинт 6x50</p>  <p>43 шт.</p>	<p>Евроключ</p>  <p>1 шт.</p>	<p>Гвоздь 2x20</p>  <p>80 шт.</p>	<p>Шуруп 4x16</p>  <p>40 шт.</p>	<p>Заглушка для евровинта</p>  <p>16 шт.</p>
<p>Заглушка для эксцентрика</p>  <p>20 шт.</p>					

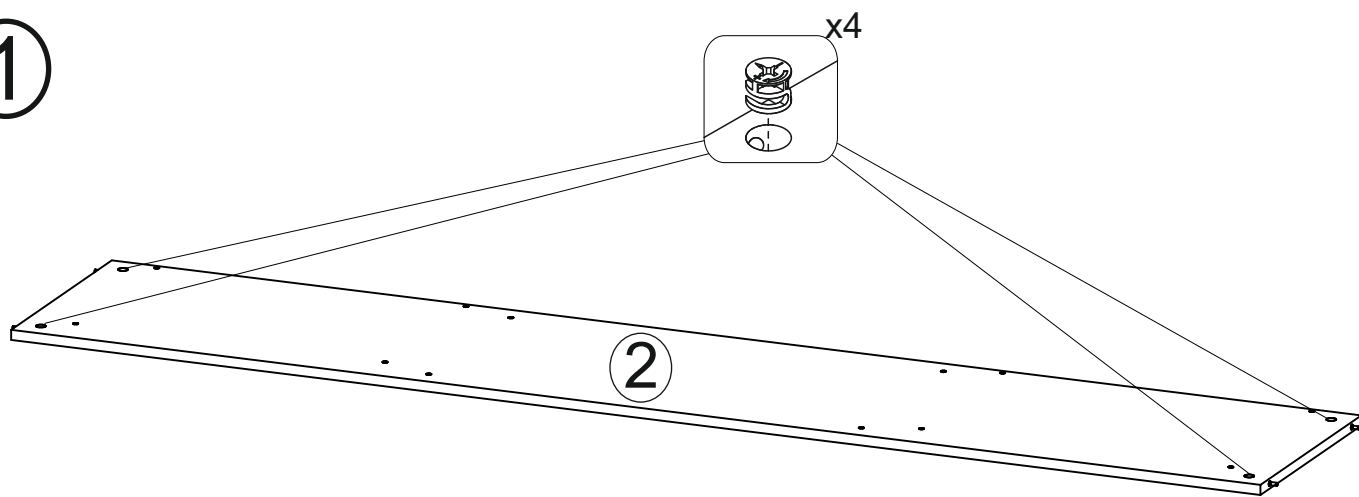
Инструменты



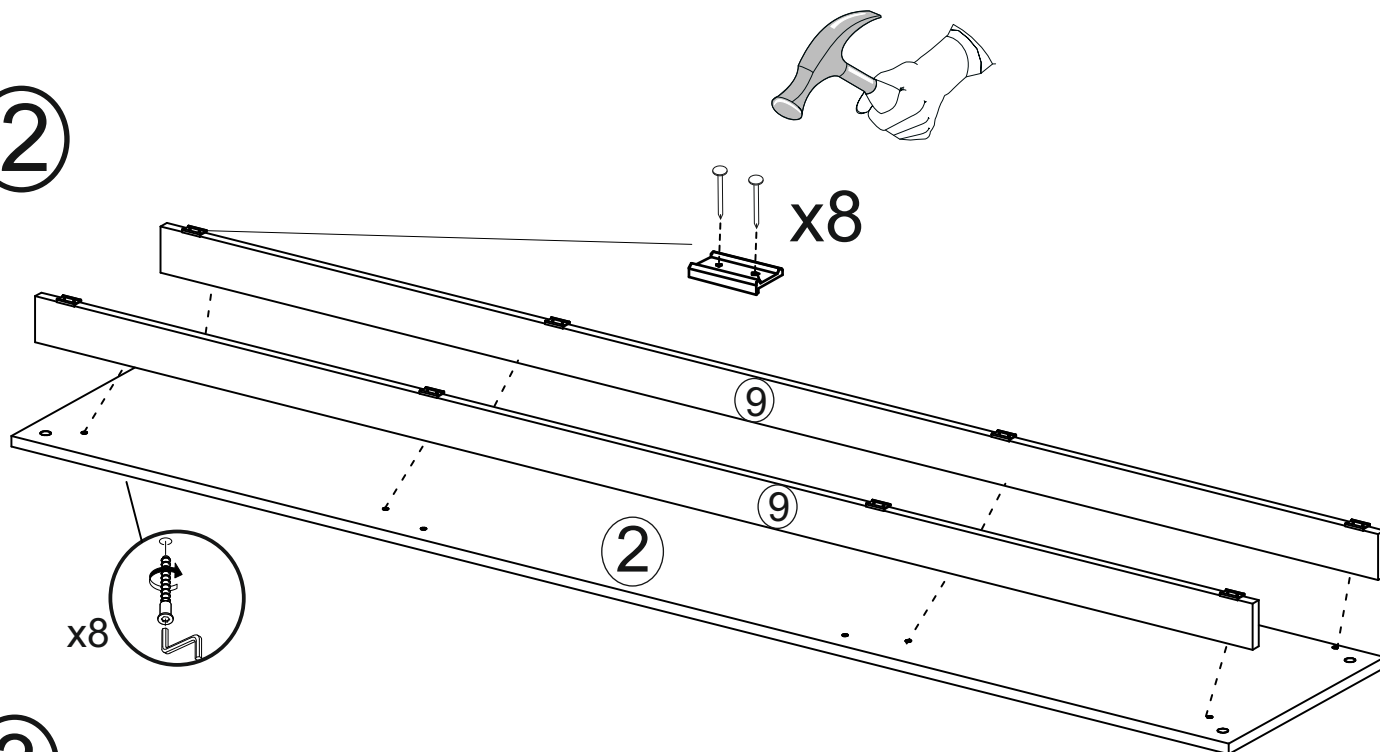
Спецификация на панели и профили					
Поз.	Наименование	Длина	Ширина	Кол-во	Упак.
1	Крышка	2102	409	1	2
2	Вязка	2068	393	1	2
3	Щиток	1594	200	1	2
4	Вязка	1594	144	1	2
5	Боковина	508	393	1	1
6	Боковина	508	393	1	1
7	Перегородка	422	393	1	1
8	Перегородка	422	393	1	1
9	Цоколь	2068	70	2	2
10	Вязка ящика	610	200	2	2
11	Вязка	504	144	3	1
12	Боковина ящика	350	200	2	2
13	Боковина ящика	350	200	2	2
14	Планка	668	70	2	2
15	Щиток	1390	506	1	1
16	Фасад	696	411	2	1
17	Стеклопанель	698	383	1	1
18	ЛДВП	716	450	1	1
19	ЛДВП	690	450	2	1
20	ЛДВП	638	354	2	2



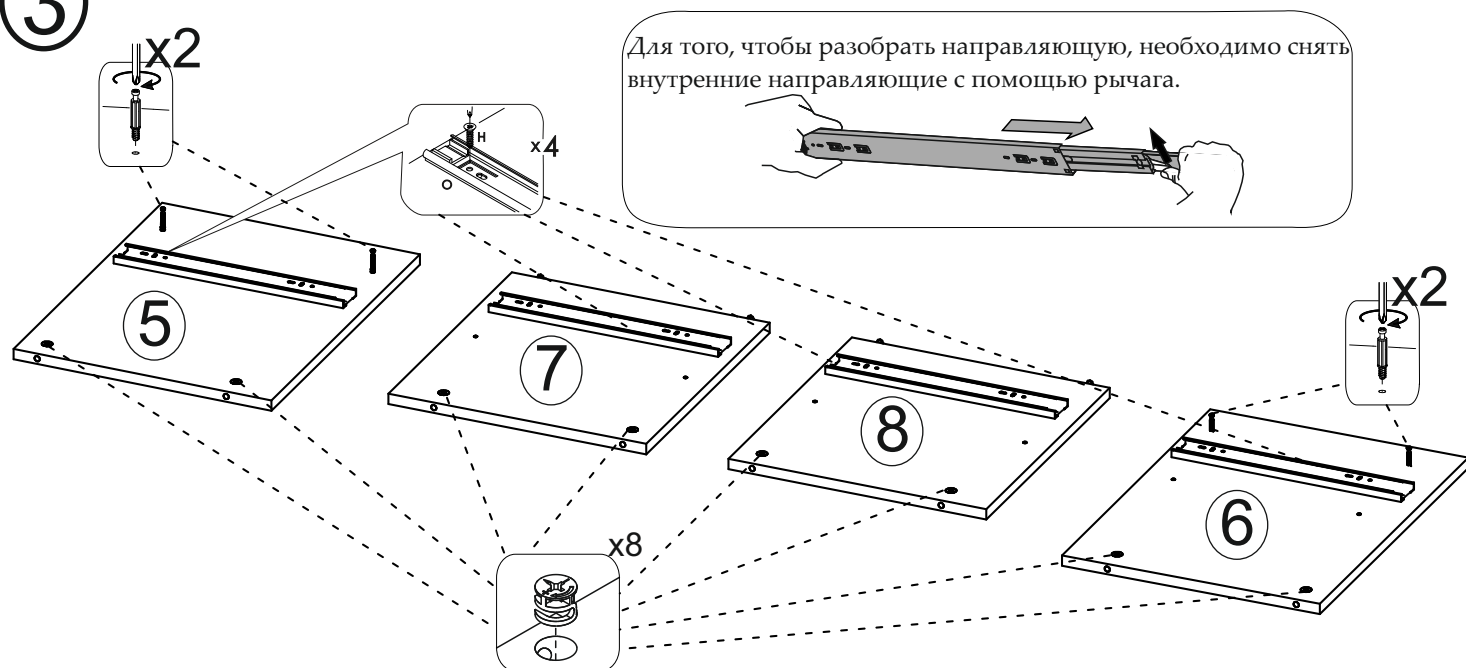
1

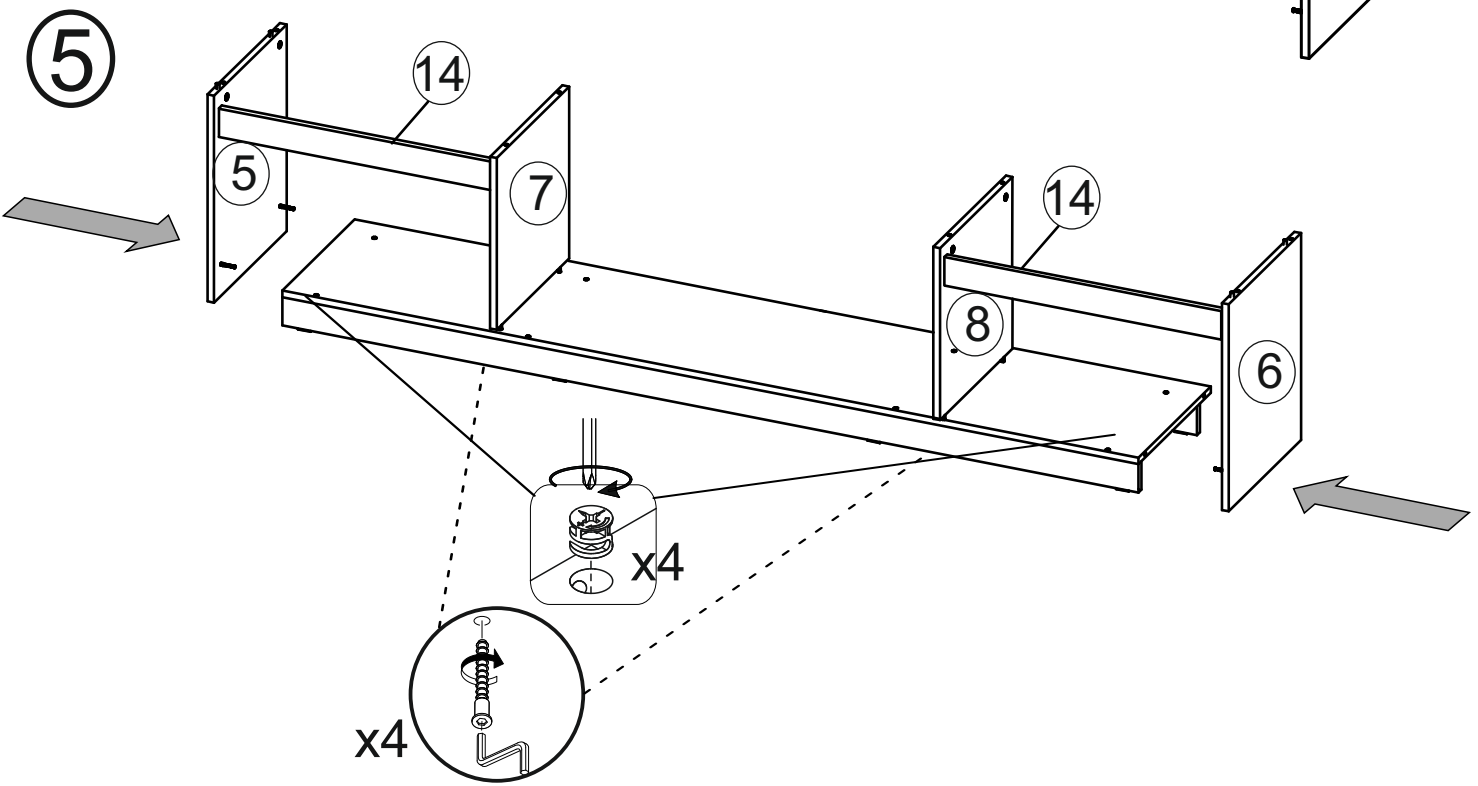
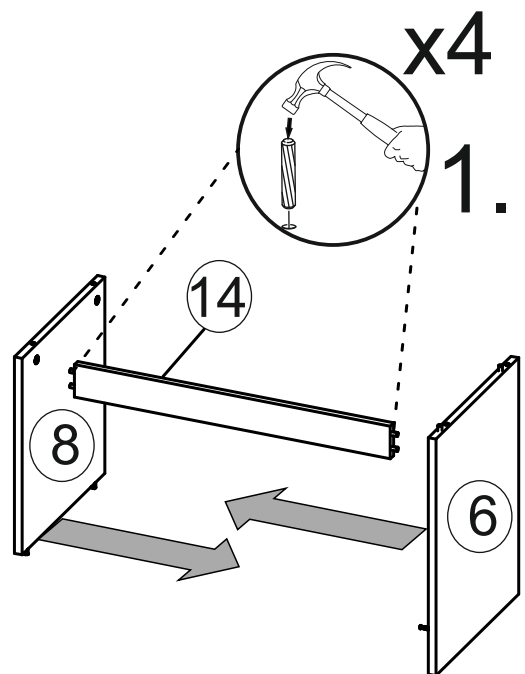
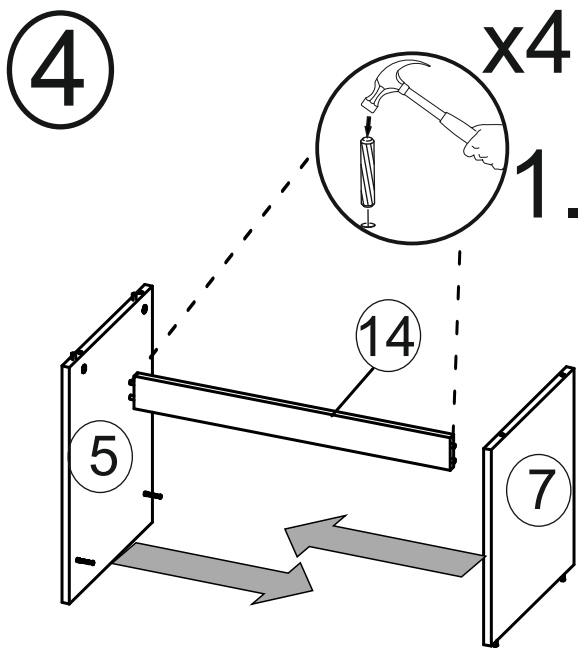
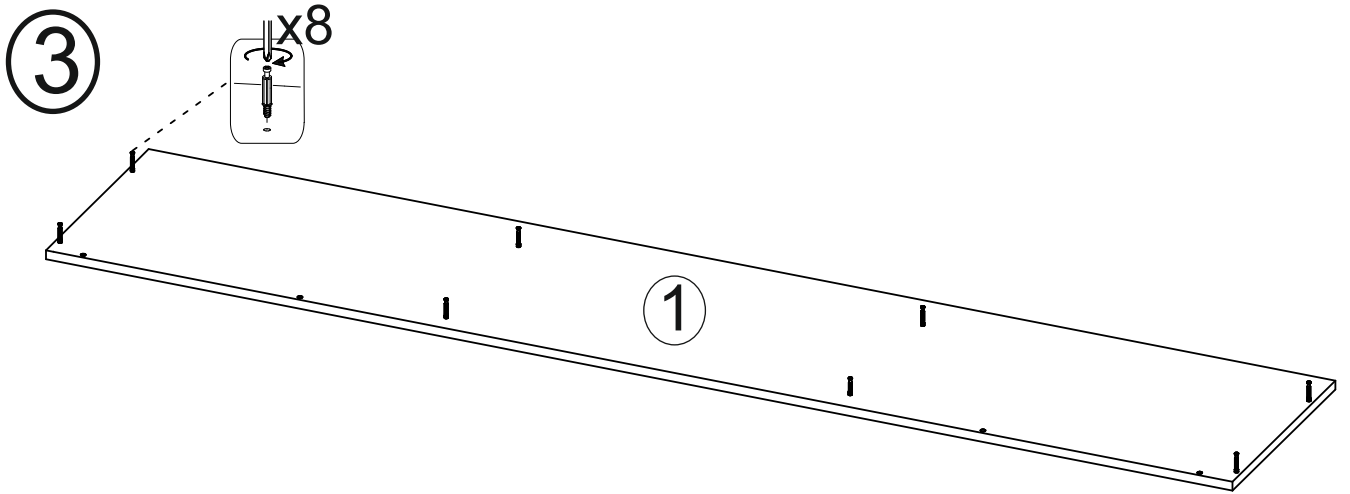


2

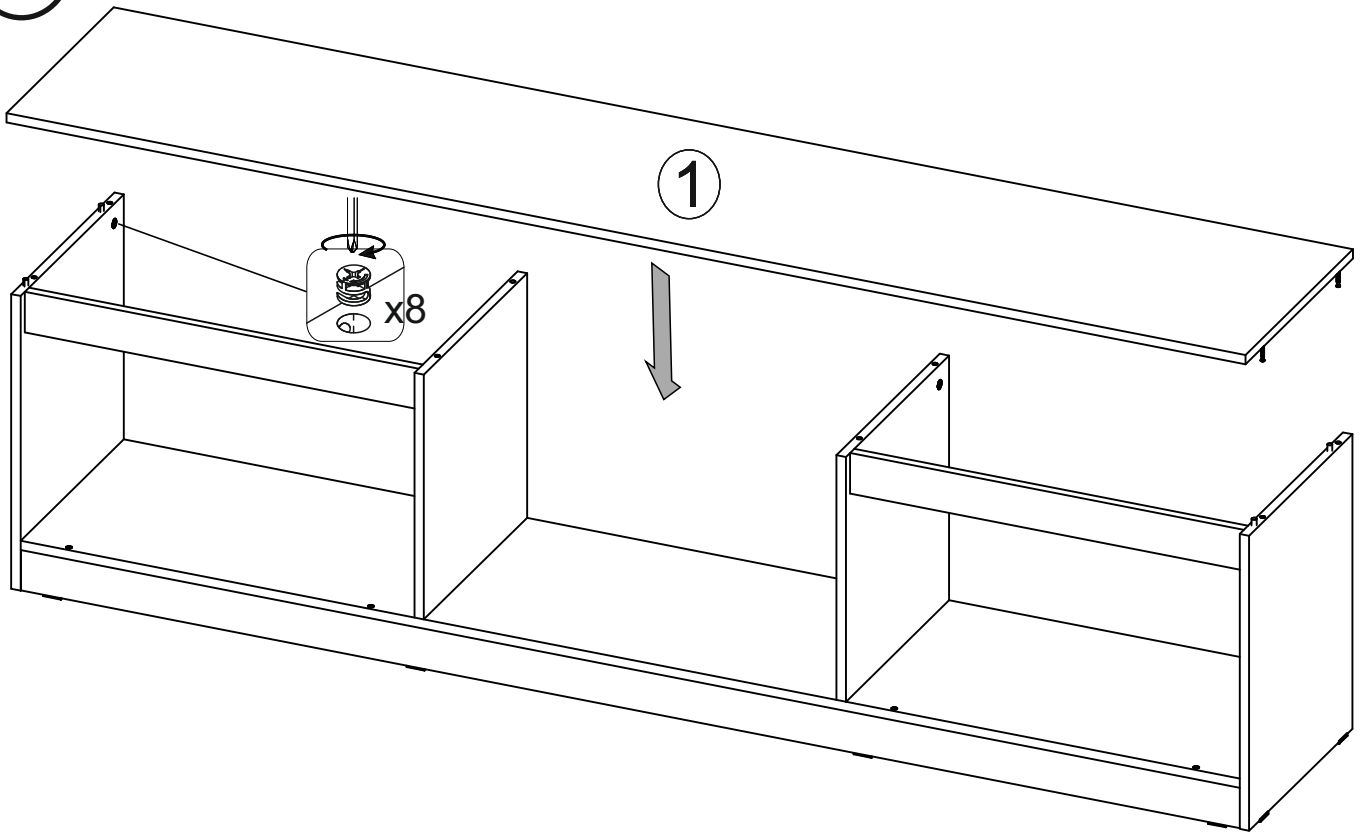


3



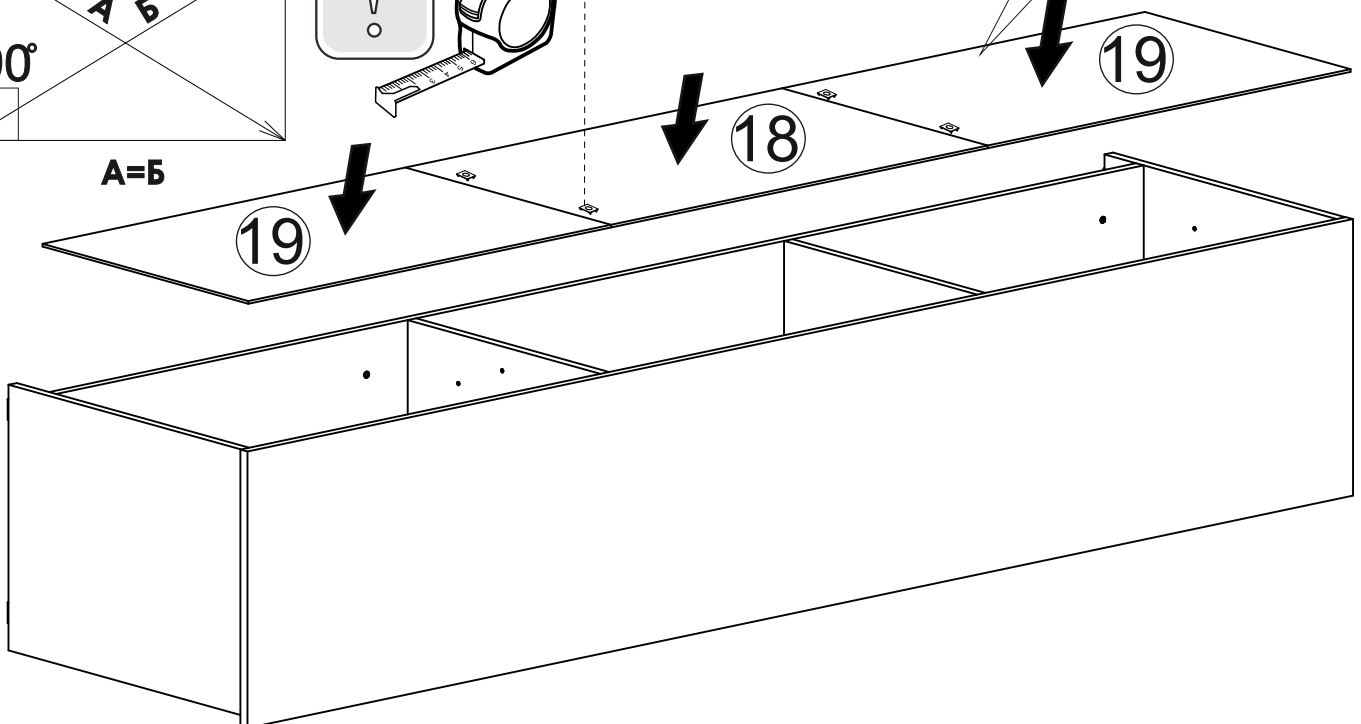
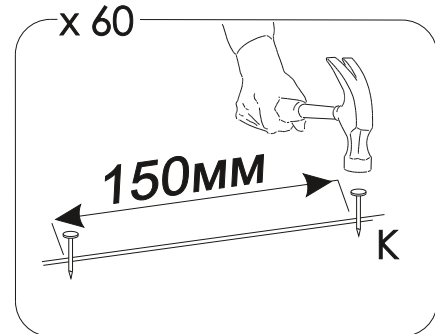
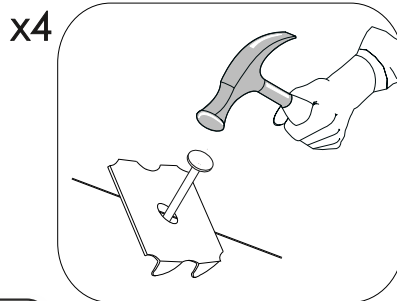
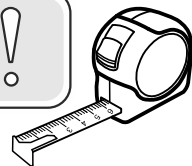
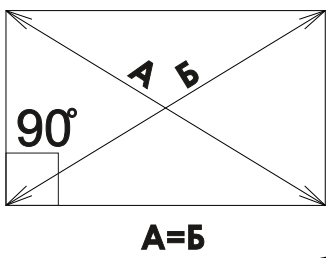


6



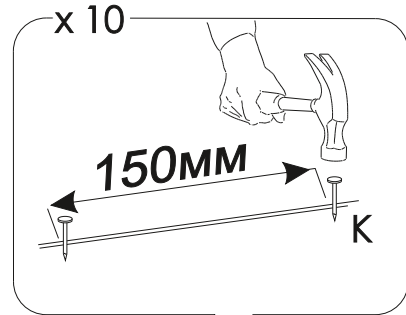
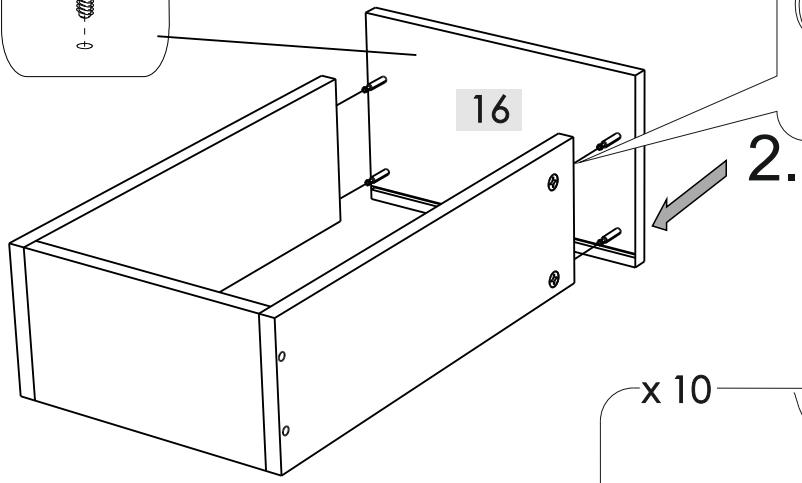
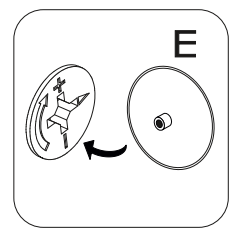
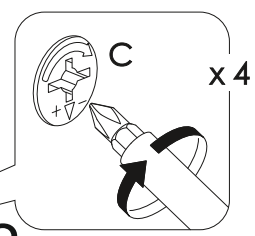
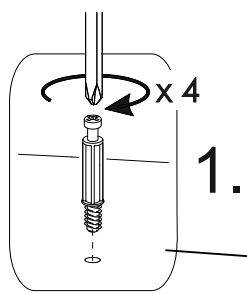
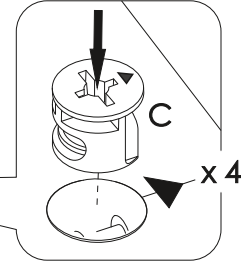
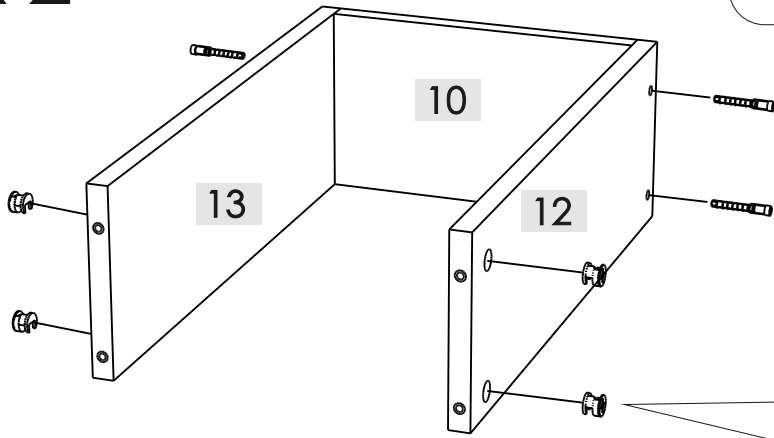
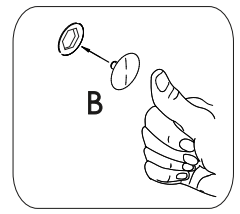
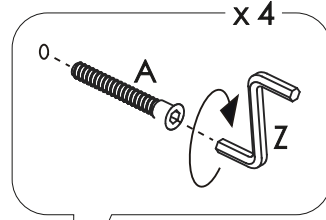
7

Соблюдайте равенство диагоналей при закреплении задней стенки

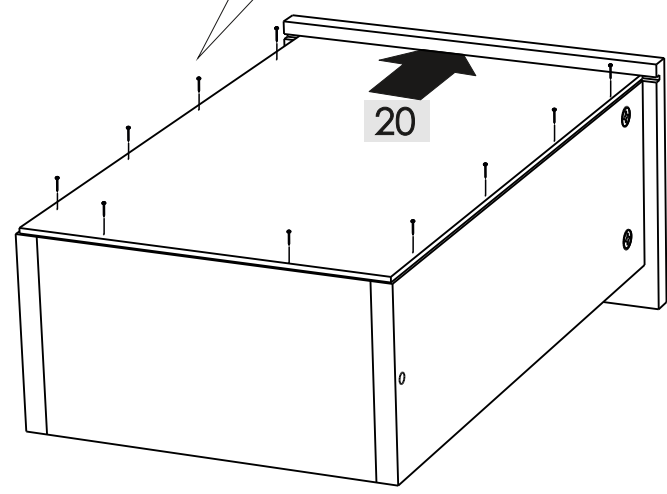
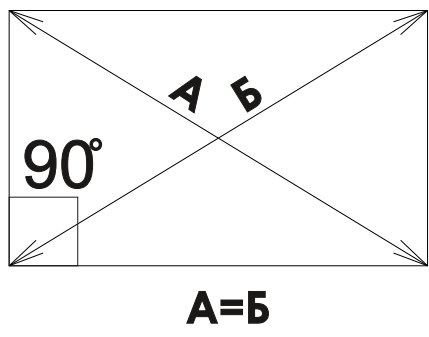


8

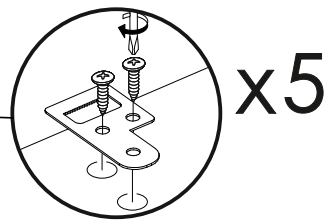
x 2



Соблюдайте равенство диагоналей при закреплении

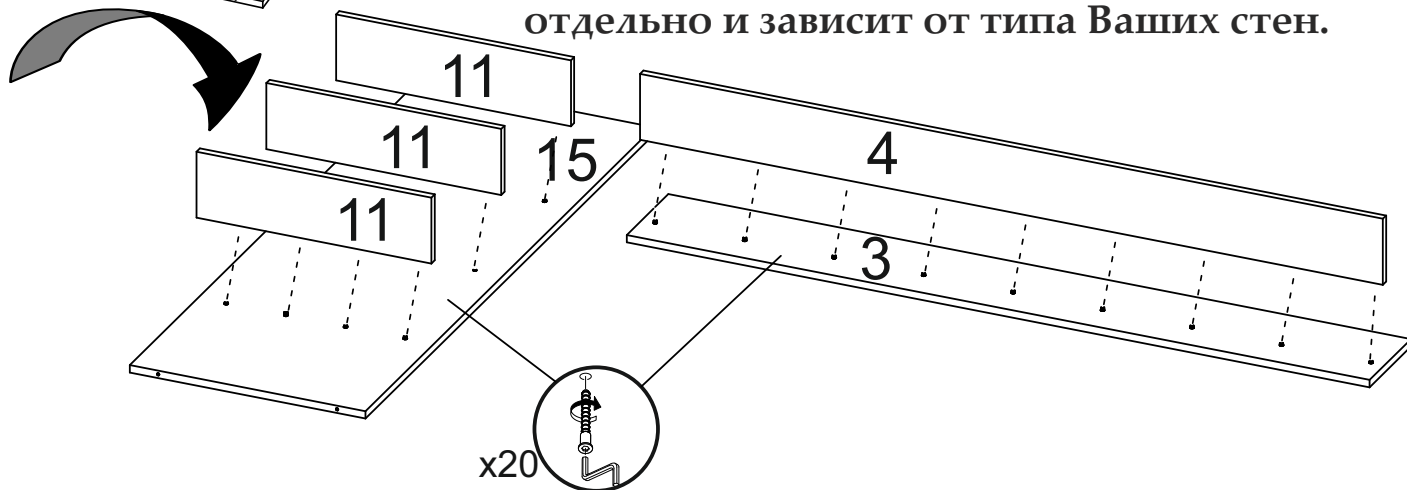


9

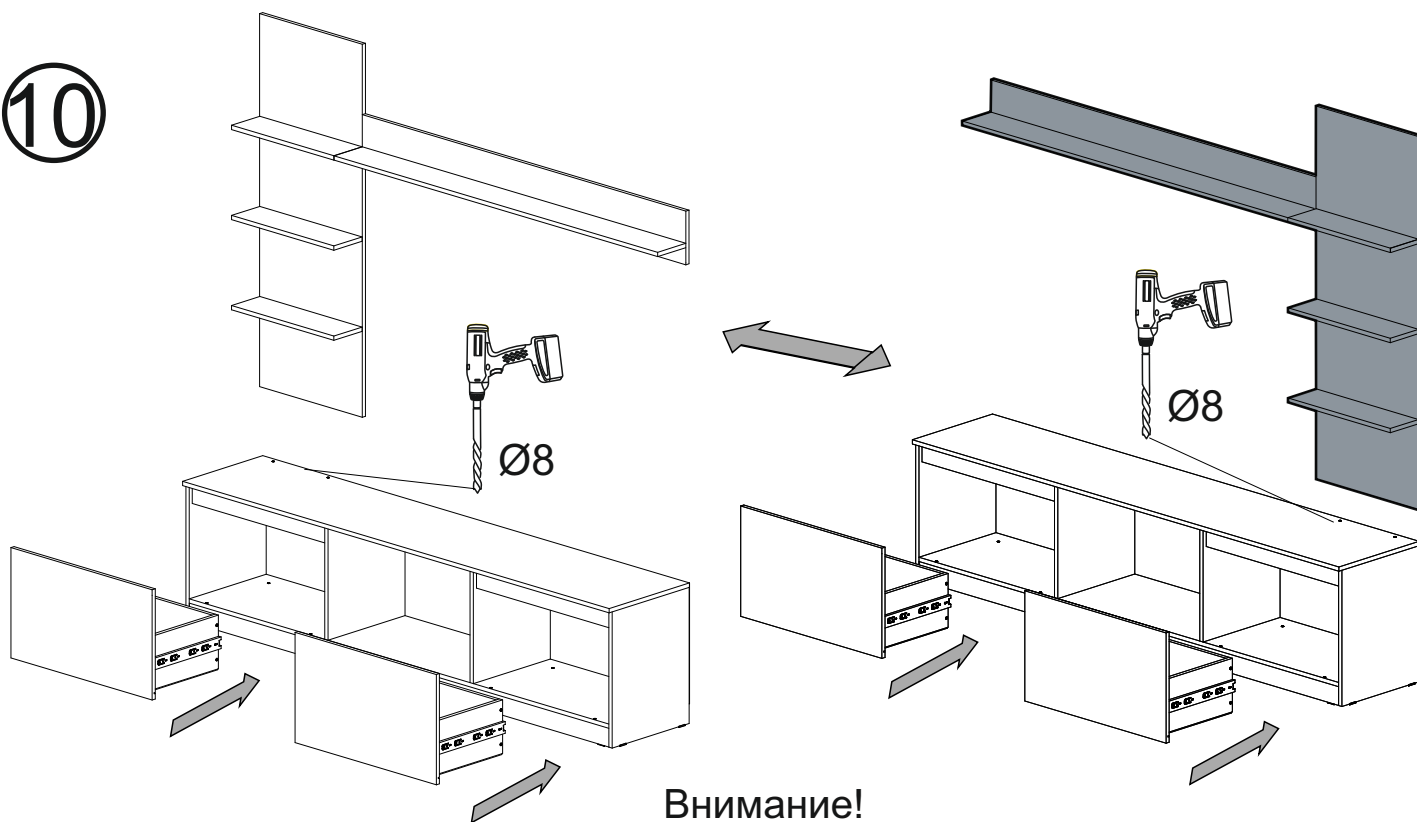


x5

Внимание!
Крепежная фурнитура к стене приобретается
отдельно и зависит от типа Ваших стен.



10



Внимание!
Досверлить отверстия
для евровинта
в зависимости от расположения
навесных щитов!

11

