

ИНСТРУКЦИЯ ПО СБОРКЕ

Шкаф «Олива» ШК-16 Шкаф

Габаритные размеры

Ширина: 902 мм

Высота: 1358 мм

Глубина: 374 мм

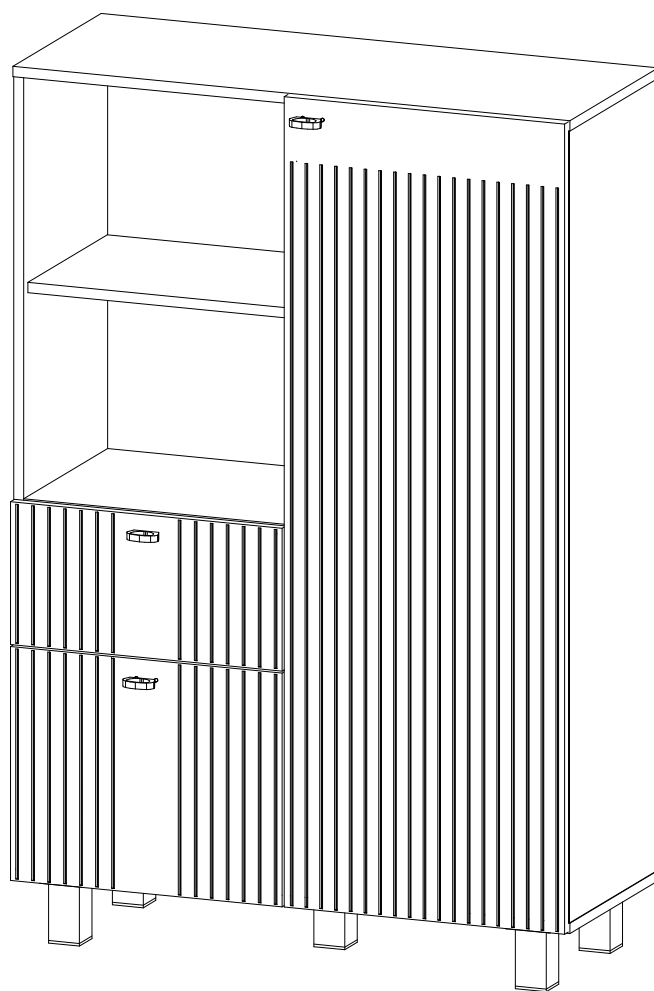
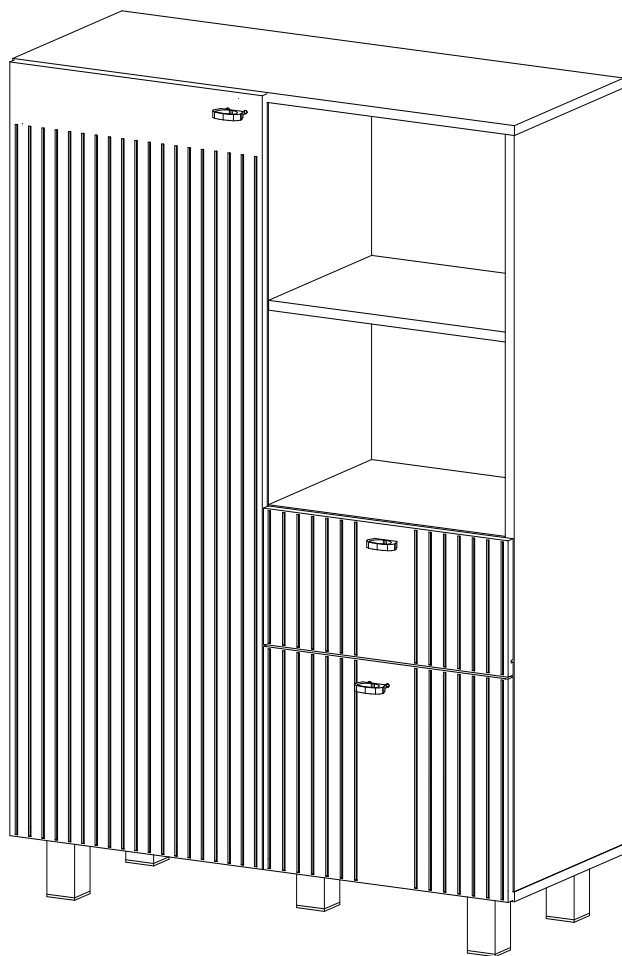
Максимальная нагрузка:

на полку - 10 кг;

на ящик - 5 кг.

Левосторонняя сборка

Правосторонняя сборка



Универсальная сборка



Шкаф «Олива» ШК-16
Шкаф

Срок службы изделия - 5 лет
Срок гарантии - 24 месяца

Соответствует требованиям
ТР ТС 025/2012

ООО «Мебелони», Пензенская область, г. Пенза, ул. Рябова, стр. 7Д

Дата изготовления _____

МЕБЕЛОНИ
СЕМЬЯ
МБ

ОБЩИЕ ТЕХНИЧЕСКИЕ УКАЗАНИЯ

Настоятельно рекомендуем перед началом сборки внимательно ознакомиться с данной инструкцией, проверить наличие всех деталей и фурнитуры согласно комплектовочным ведомостям, убедиться в их качестве (отсутствие царапин, сколов, вмятин и т.д.) т.к. претензии по количеству комплектующих и качеству изделия после сборки не принимаются.

Сборку советуем производить вдвоём на ровной поверхности, в качестве подкладочного материала рекомендуем использовать гофрокартон от упаковок.

Производитель оставляет за собой право вносить изменения, не нарушающие внешнего вида и габаритных размеров изделия (замена крепёжной фурнитуры, ножек, ручек и т. д. на аналоги).

Правила эксплуатации

Для длительного сохранения эксплуатационных и эстетических качеств мебели необходимо соблюдать следующие правила по уходу за мебелью во время ее эксплуатации.

- эксплуатировать мебель в сухом, проветриваемом помещении с температурой воздуха от +10 С до +40 С и влажностью воздуха не более 70%;
- в процессе эксплуатации мебели возможно ослабление крепежной фурнитуры - необходимо ее поправлять;
- при эксплуатации изделий имеющие декоративные решения в виде стекла или зеркал необходимо помнить, что эксплуатация стекла и зеркал с трещиной сопряжено с риском получения травм. Следует немедленно заменить стекло/зеркало при появлении трещин;
- не допускать скопления влаги на поверхностях изделия во избежание набухания щитов и отклейки кромок;
- беречь поверхности от механических повреждений, не допускать повреждения защитного слоя УФ-печати и воздействия высоких температур;
- протирать изделия влажной мягкой тканью (на УФ-печати применять микрофибру для зеркал), также возможно мыть с легким мыльным раствором с последующей протиркой насухо. Запрещено применение абразивных порошков и жестких металлических щеток.
- Запрещено использование агрессивных средств очистки, таких как растворители, бензин, обезжиривающие средства, содержащие кислоты, спирты и соли, моющие средства типа «Мистер Мускул», «Fairyt» и т.д.

Гарантийные обязательства

Изготовитель гарантирует соответствие мебели требованиям ГОСТ 16371-2014, ТР ТС 025/2012 при соблюдении условий транспортировки, хранения, сборки (для мебели, поставляемой в разобранном виде), эксплуатации.

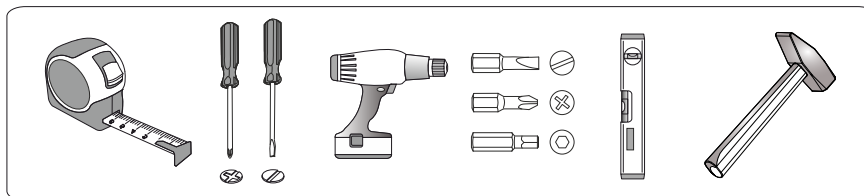
Срок службы изделия - 5 лет (при соблюдении условий эксплуатации мебели).

Гарантийный срок эксплуатации мебели - 24 месяца.

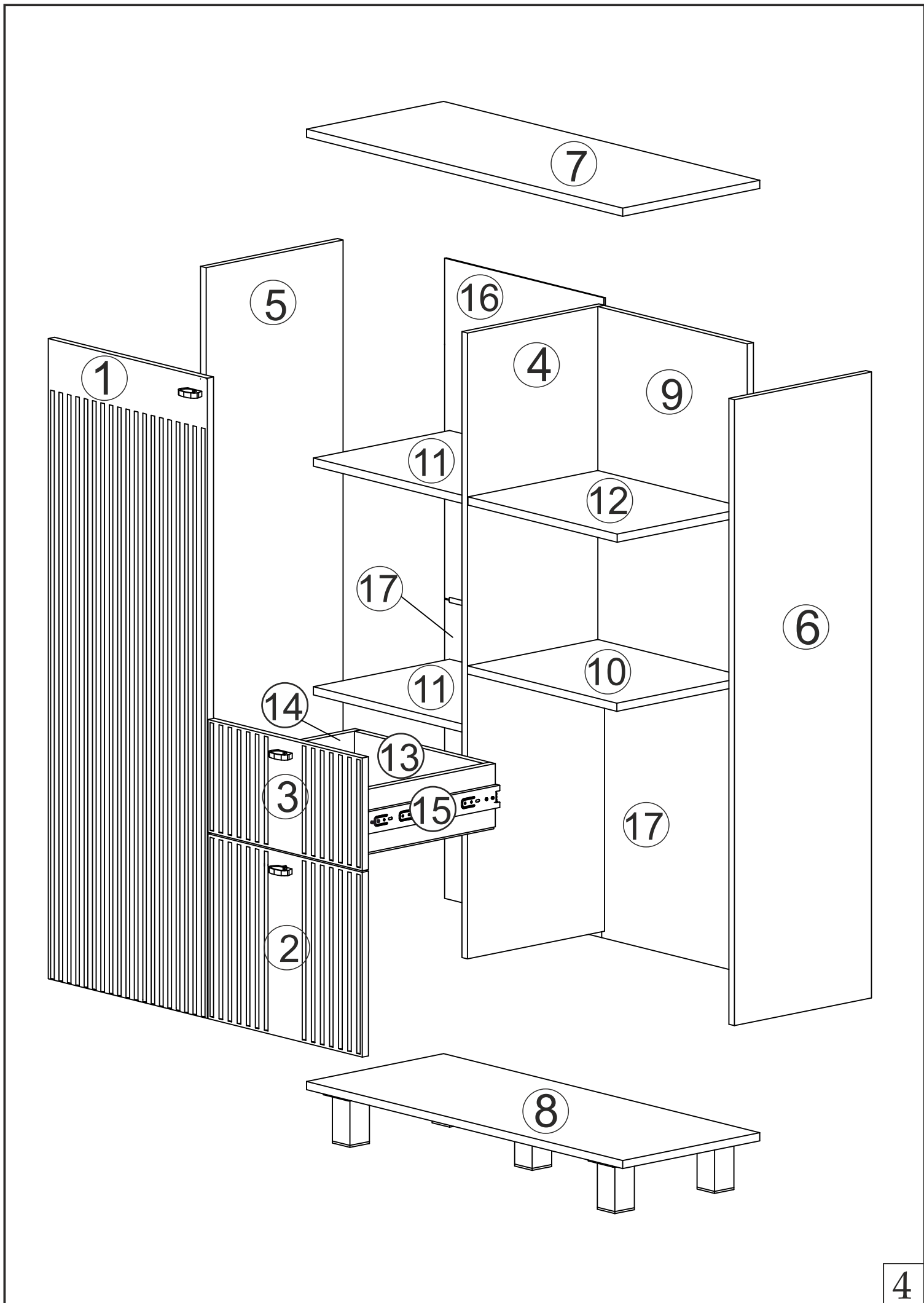
Фурнитура

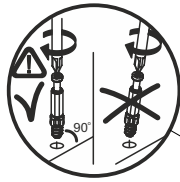
<p>Гвоздь 2x20</p>  <p>50 шт.</p>	<p>Опора</p>  <p>5 шт.</p>	<p>Краб (для гвоздя)</p>  <p>4 шт.</p>	<p>Петля 4-х шарнирная накладная с доводчиком</p>  <p>5 шт.</p>	<p>Полкодержатель (хром)</p>  <p>12 шт.</p>	<p>Заглушка для еврвинта</p>  <p>2 шт.</p>
<p>Заглушка технологическая Ф5</p>  <p>12 шт.</p>	<p>Еврвинт 6x50</p>  <p>10 шт.</p>	<p>Евроключ</p>  <p>1 шт.</p>	<p>Шуруп 4x16</p>  <p>52 шт.</p>	<p>Эксцентриковая стяжка</p>  <p>14 шт.</p>	<p>Заглушка для эксцентрика</p>  <p>10 шт.</p>
<p>Овербаланс</p>  <p>1 шт.</p>	<p>Заглушка технологическая Ф8</p>  <p>6 шт.</p>	<p>Шкант 8x30</p>  <p>8 шт.</p>	<p>Направляющая шариковая 350мм</p>  <p>1 компл.</p>	<p>Заглушка технологическая Ф35</p>  <p>3 шт.</p>	<p>Ручка</p>  <p>3 шт.</p>
<p>Саморез с прессшайбой 4x16</p>  <p>2 шт.</p>					<p>Футорка пластик D5</p>  <p>2 шт.</p>

Инструменты



Спецификация на панели и профили					
Поз.	Наименование	Длина	Ширина	Кол-во	Упак
1	Створка	1254	454	1	1
2	Створка	362	440	1	1
3	Фасад	221	440	1	1
4	Перегородка	1226	352	1	1
5	Боковина	1226	352	1	1
6	Боковина	1226	352	1	1
7	Крышка	902	354	1	1
8	Крышка	902	354	1	1
9	Задняя стенка	652	426	1	1
10	Вязка	426	352	1	1
11	Полка	426	350	2	1
12	Полка	426	334	1	1
13	Вязка ящика	368	124	1	1
14	Боковина ящика	350	124	1	1
15	Боковина ящика	350	124	1	1
16	ЛДВП	454	666	1	1
17	ЛДВП	448	586	2	1
18	ЛДВП	396	353	1	1

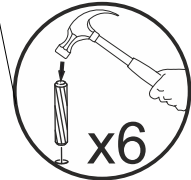
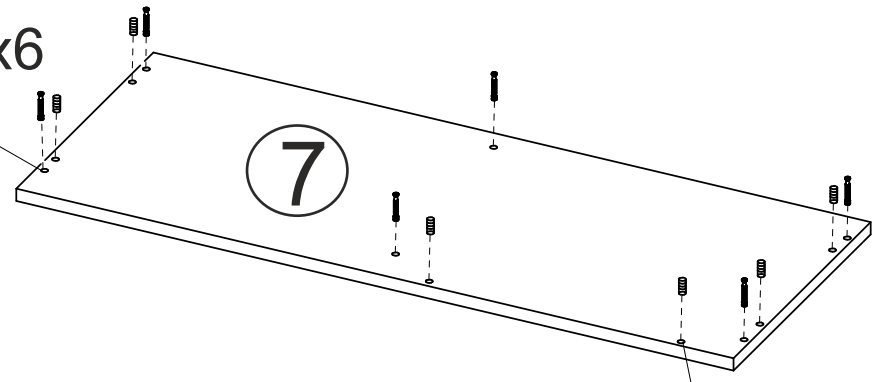




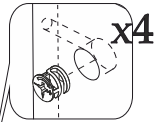
x6

7

3

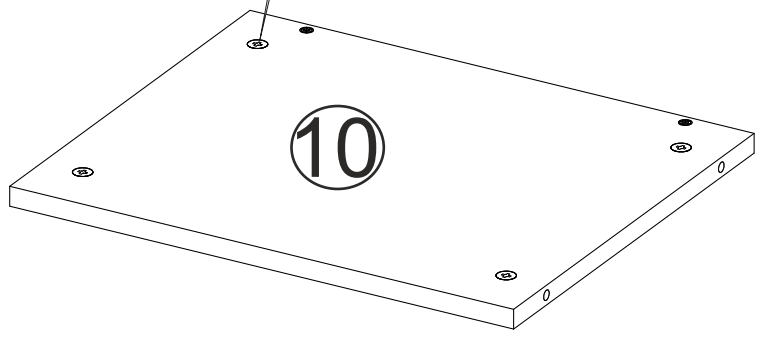


x6

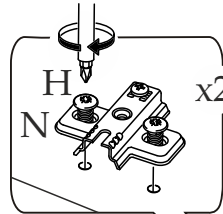


x4

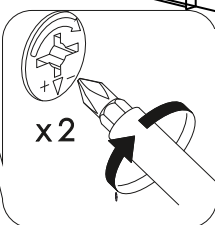
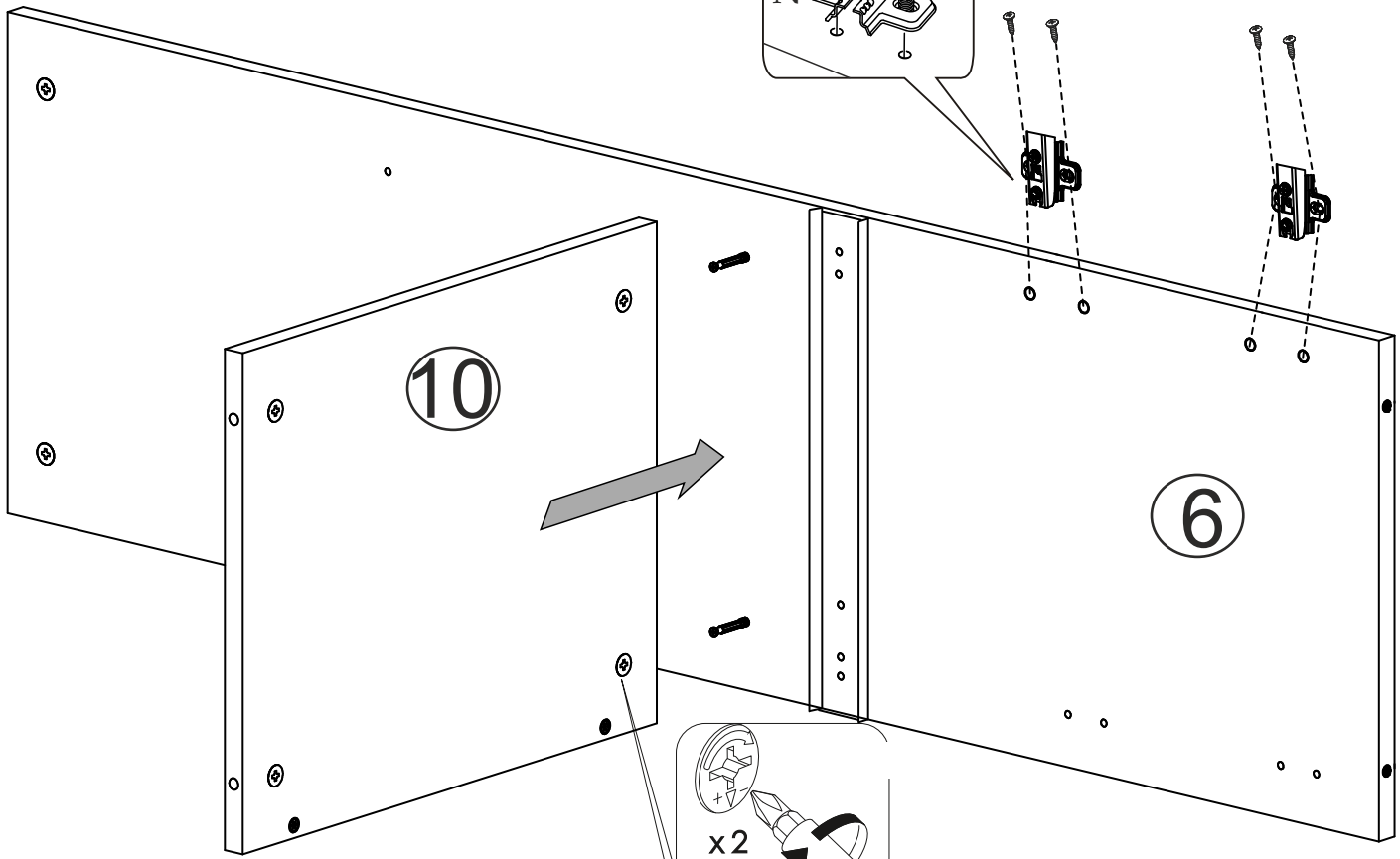
10



4

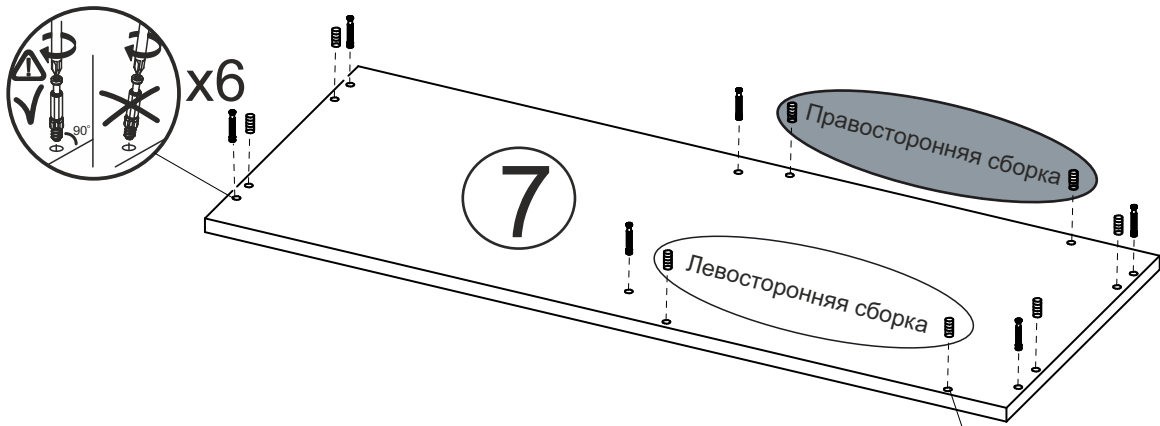


x2

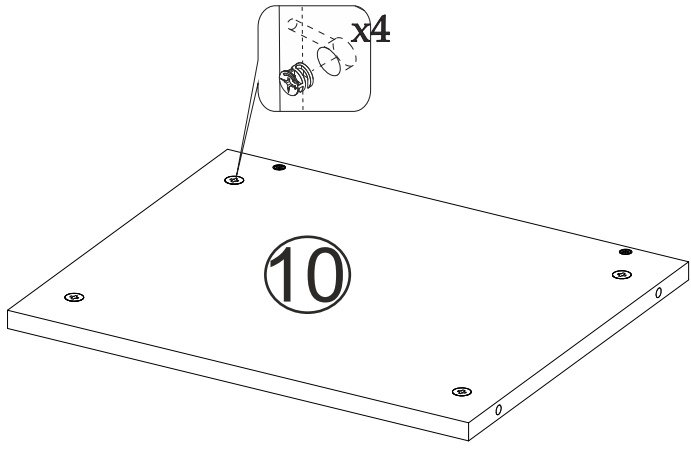


x2

5

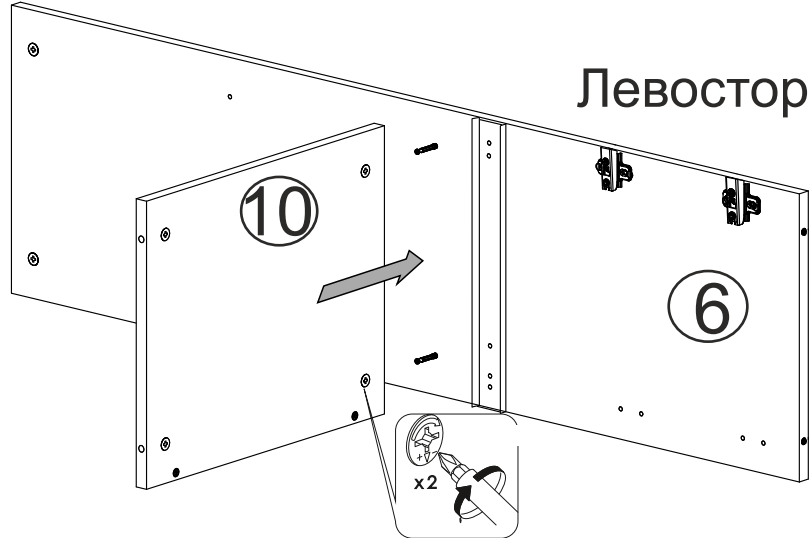


3

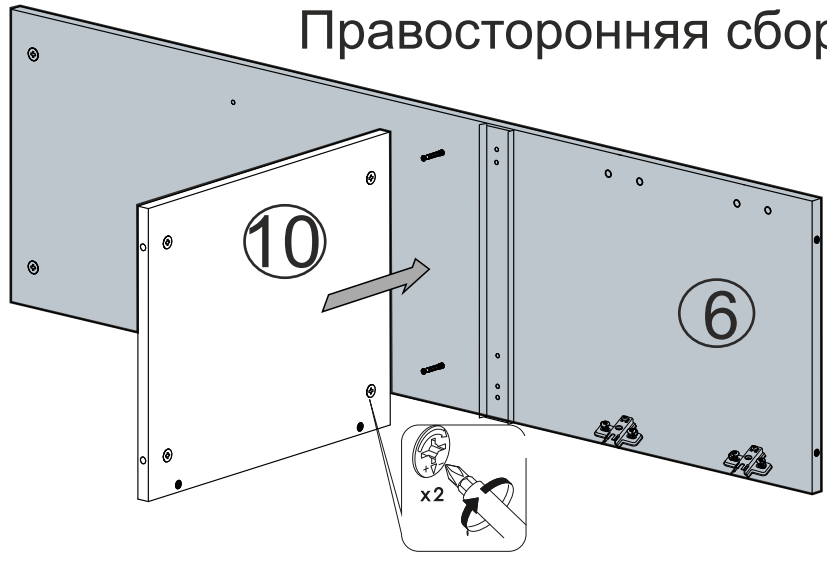


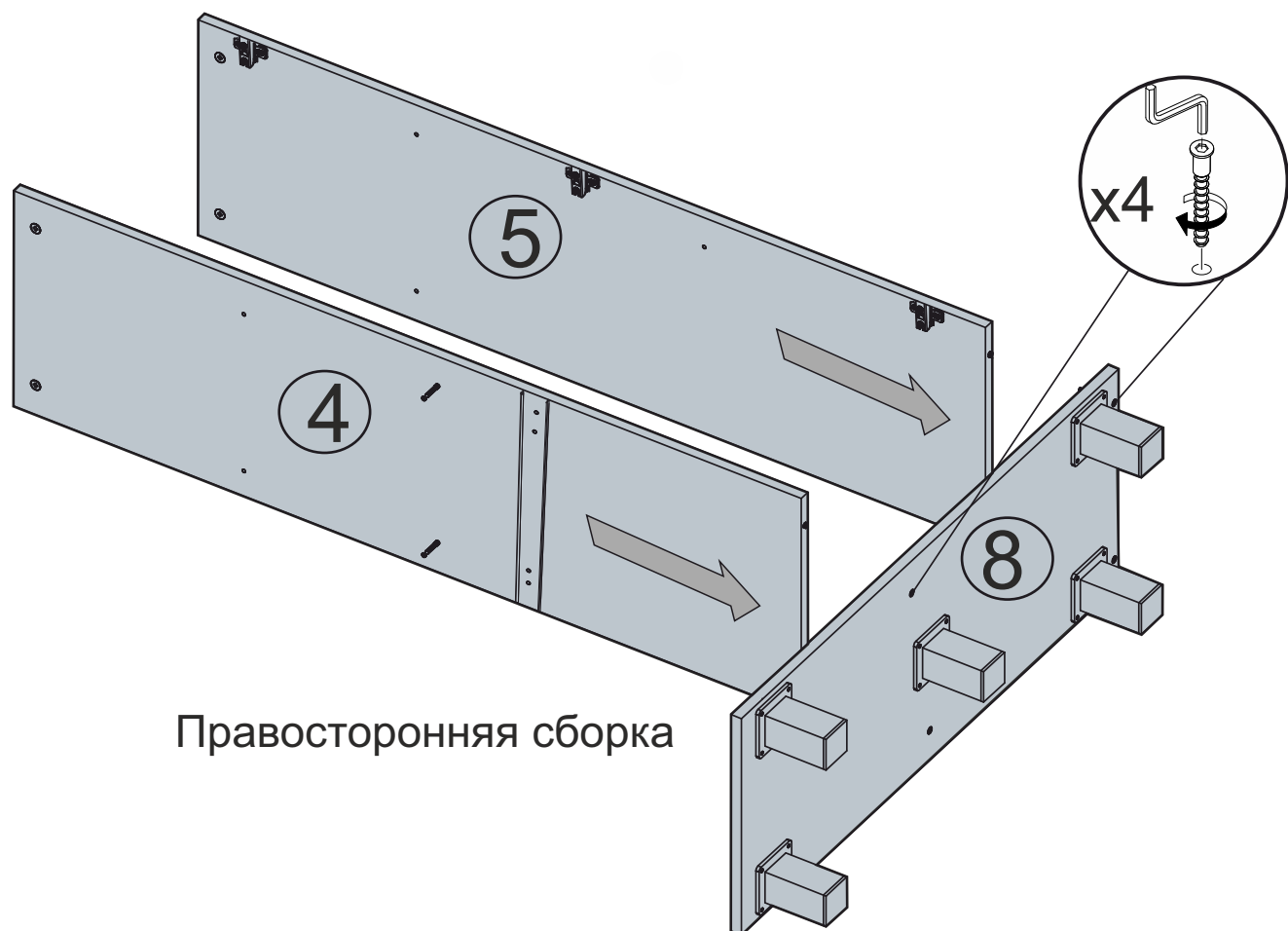
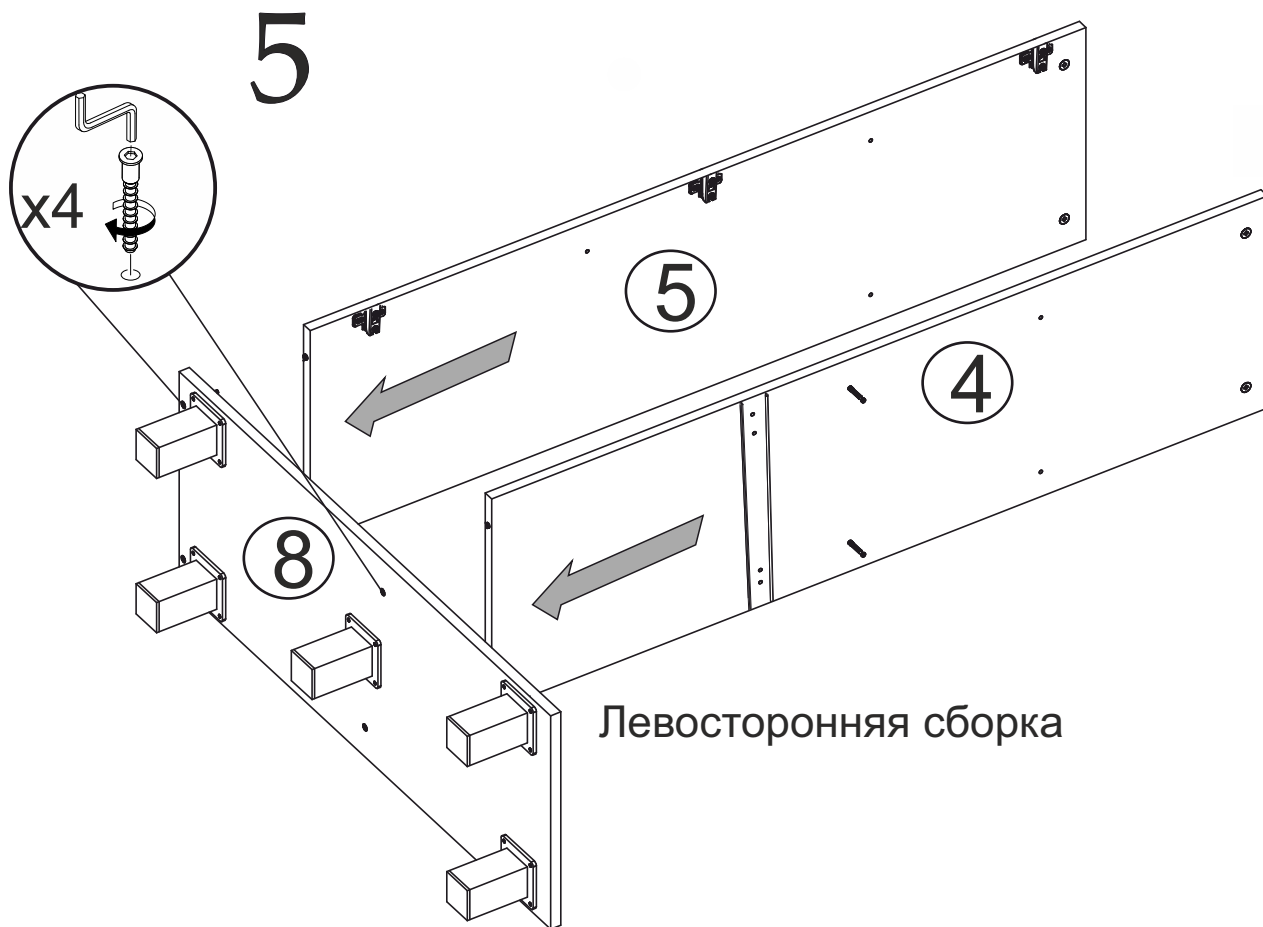
4

Левосторонняя сборка



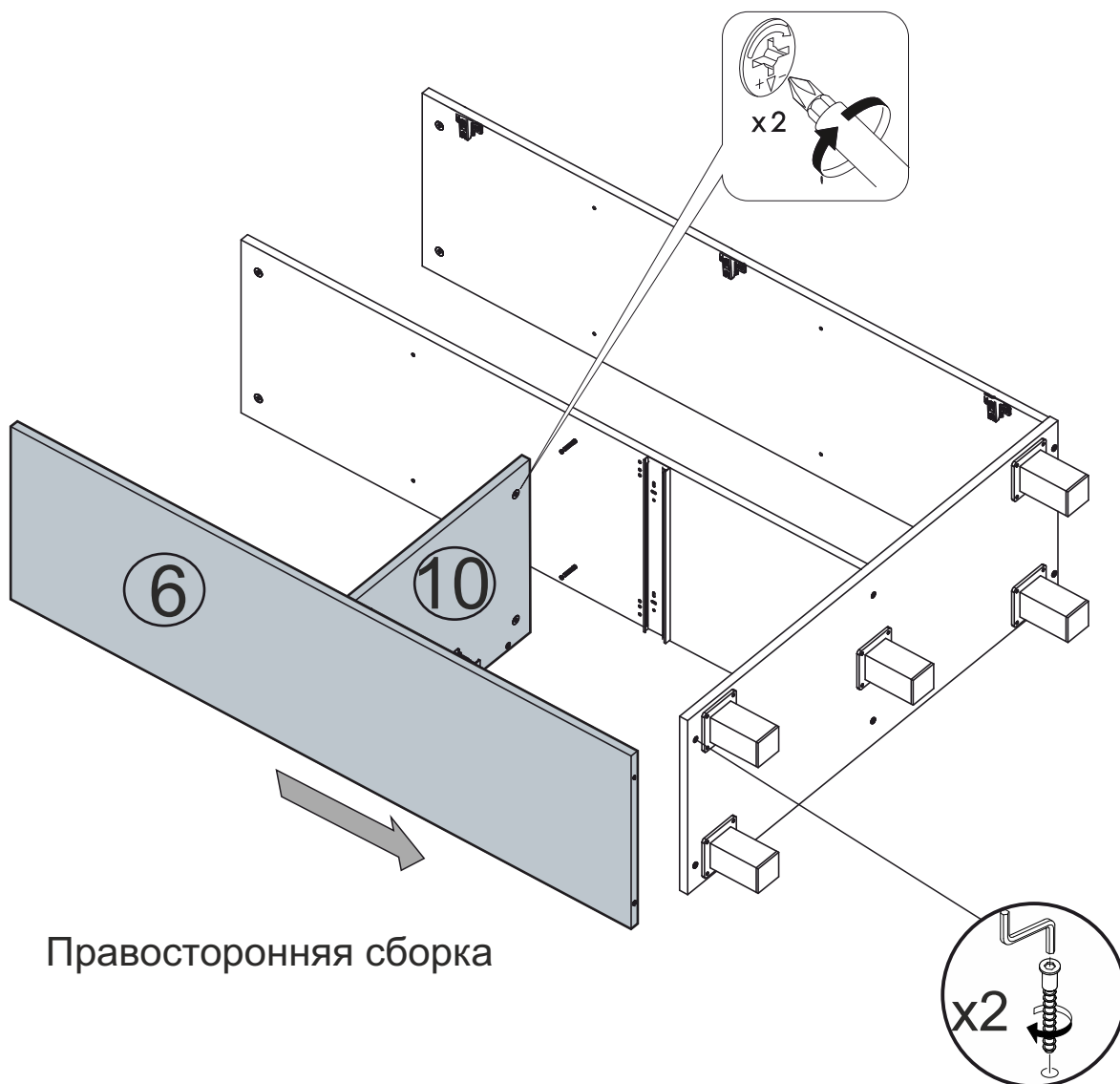
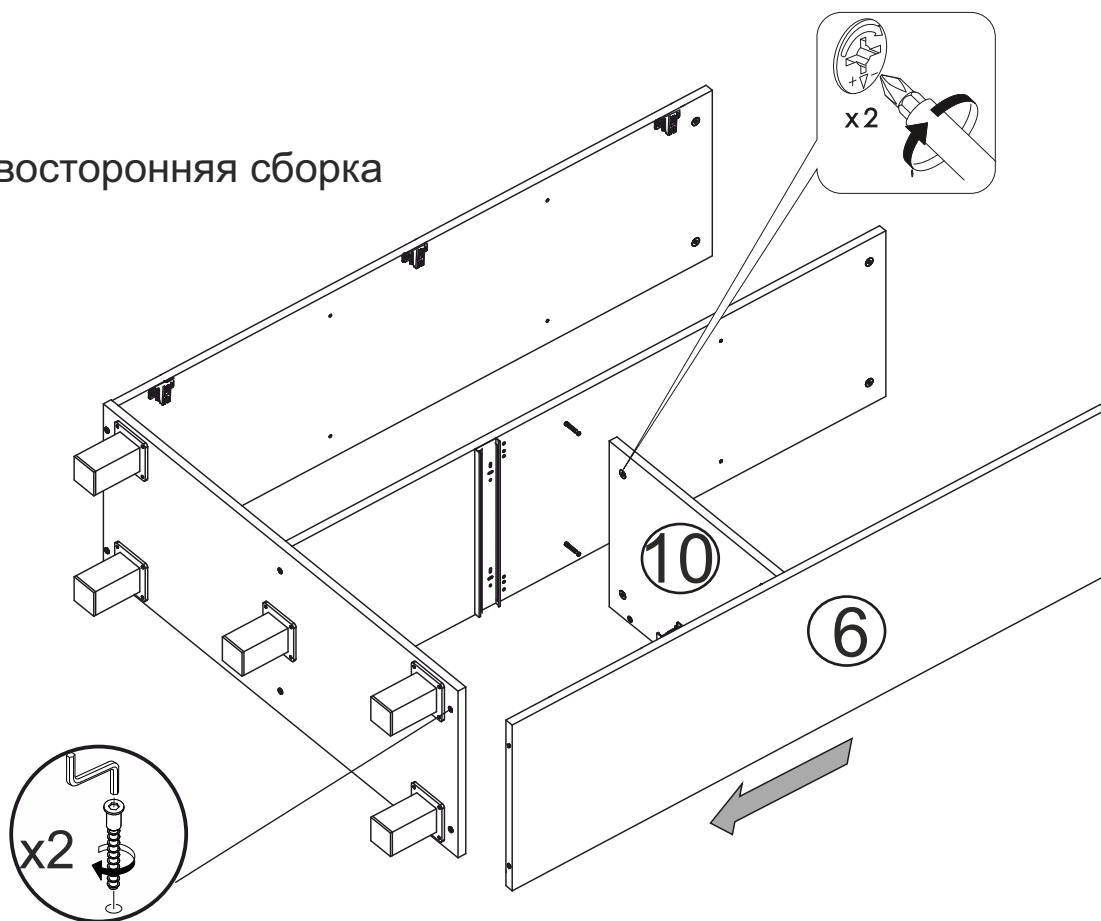
Правосторонняя сборка





6

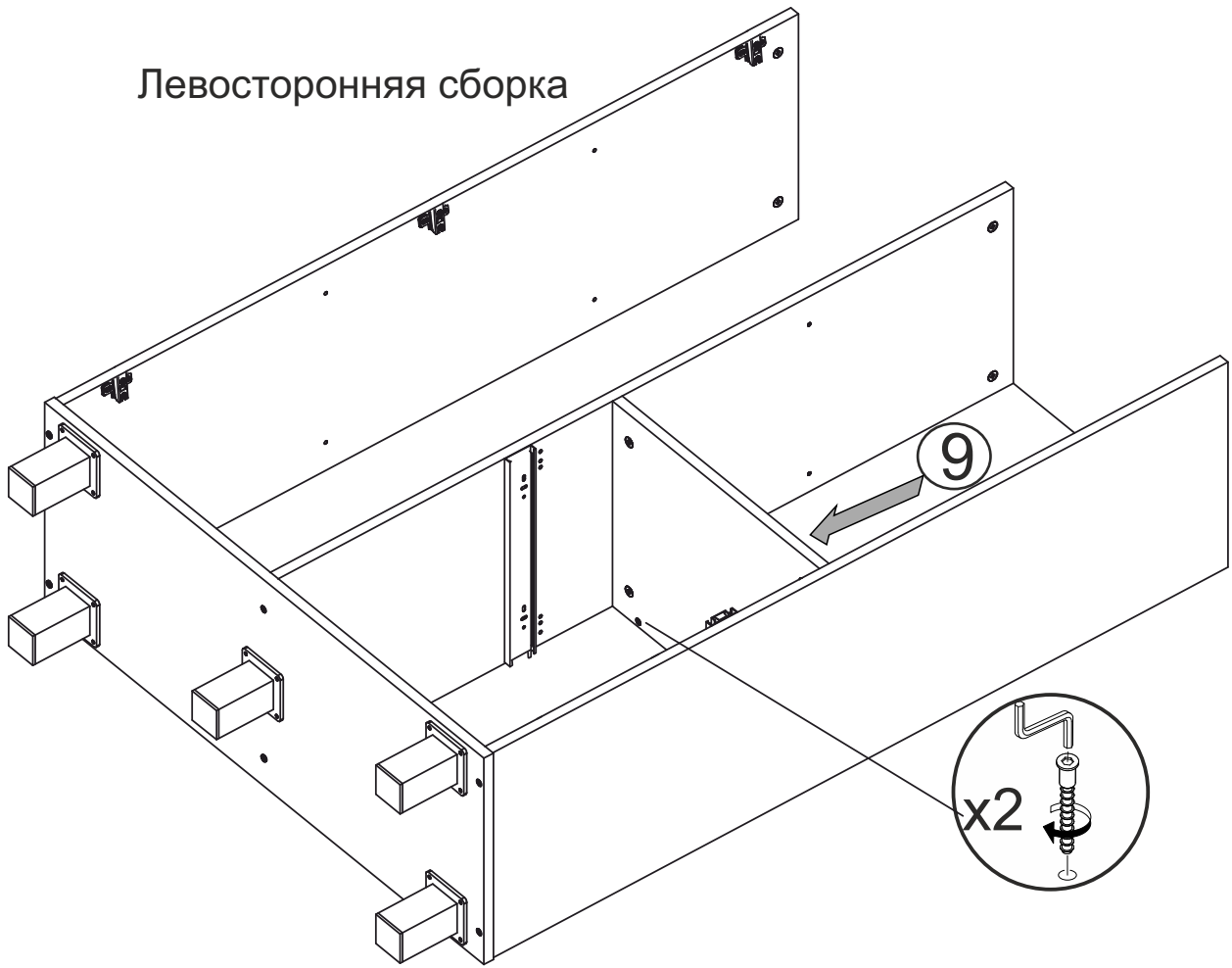
Левосторонняя сборка



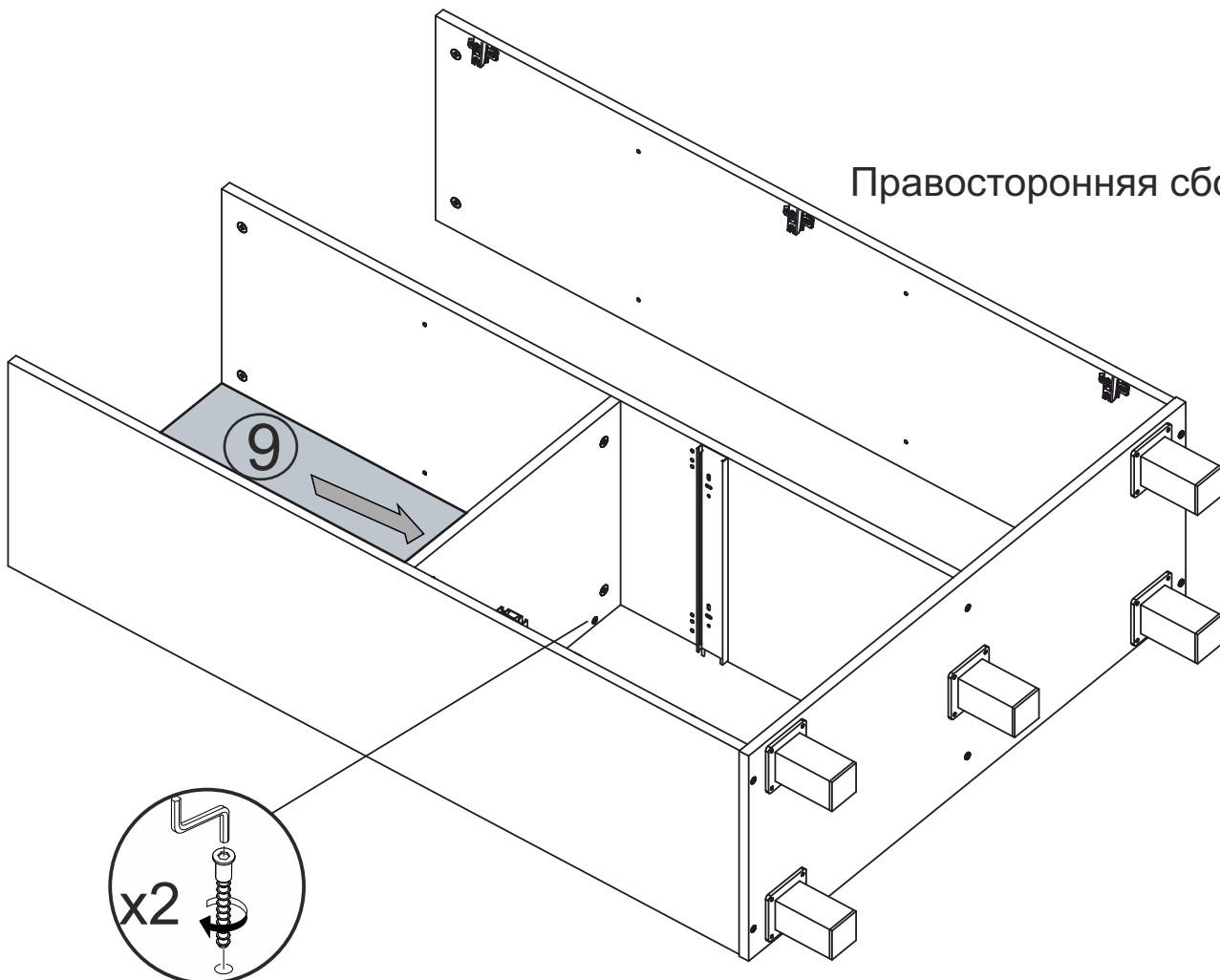
Правосторонняя сборка

7

Левосторонняя сборка

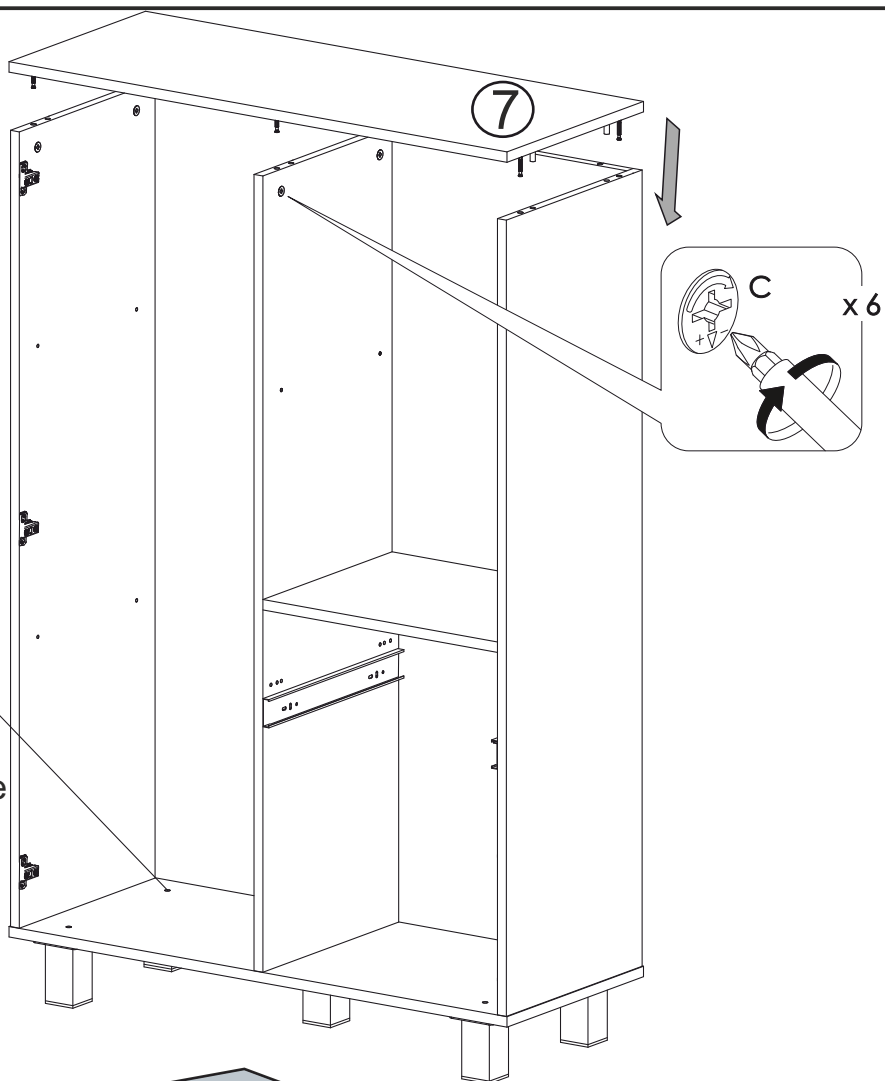


Правосторонняя сборка



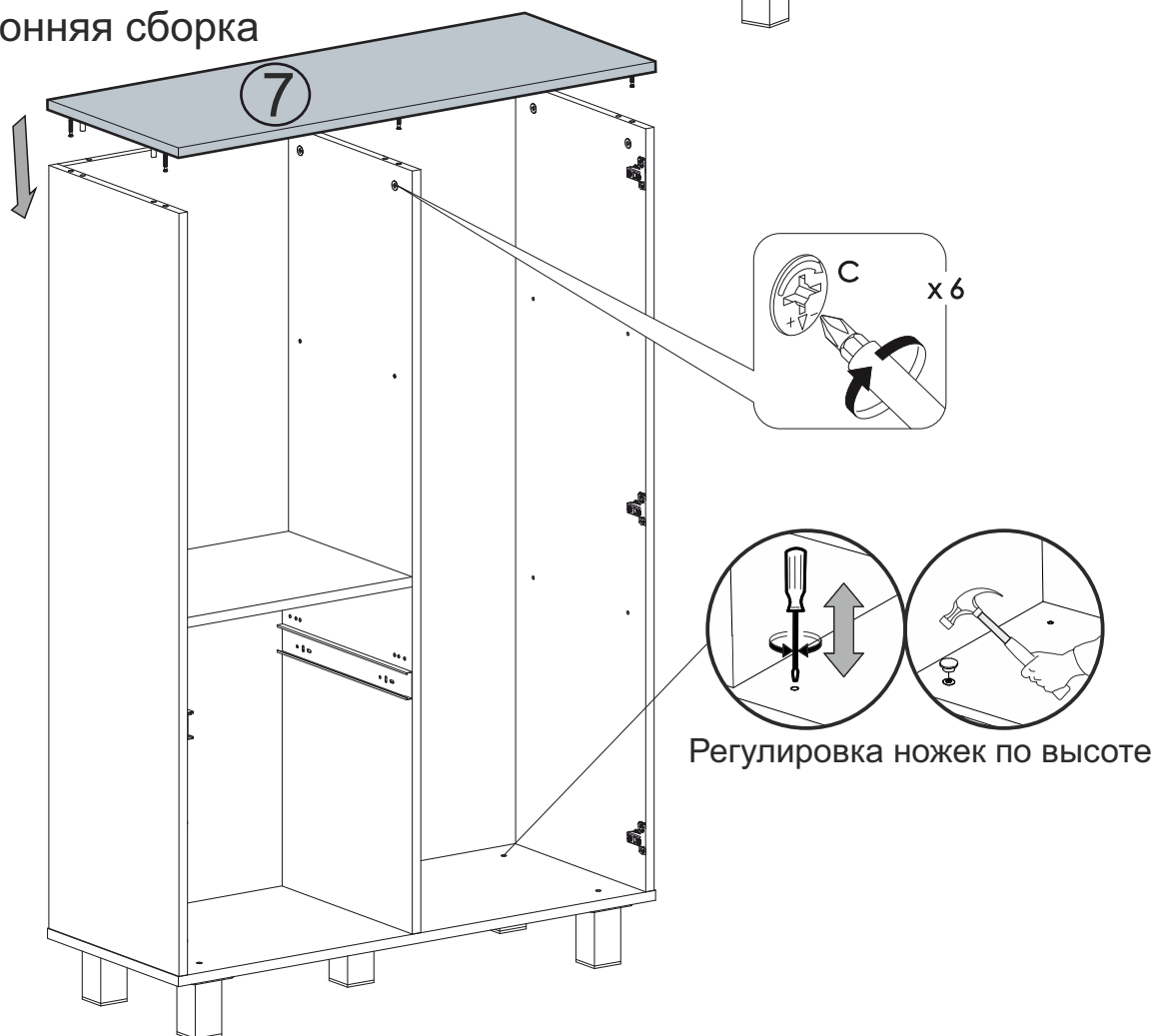
8

Левосторонняя сборка



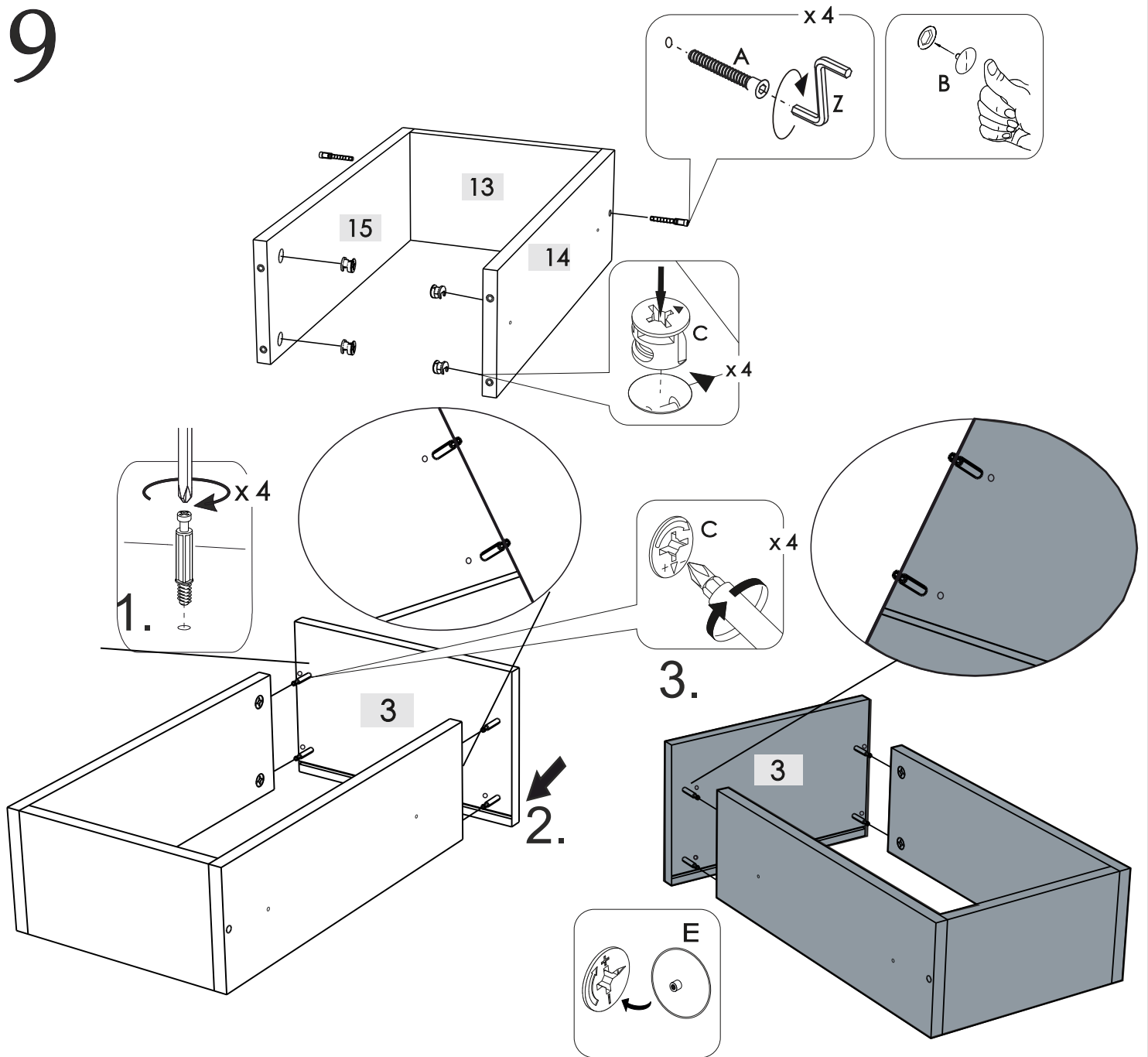
Регулировка ножек по высоте

Правосторонняя сборка



Регулировка ножек по высоте

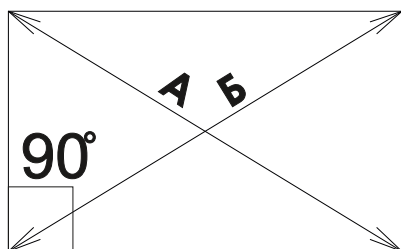
9



Левосторонняя сборка

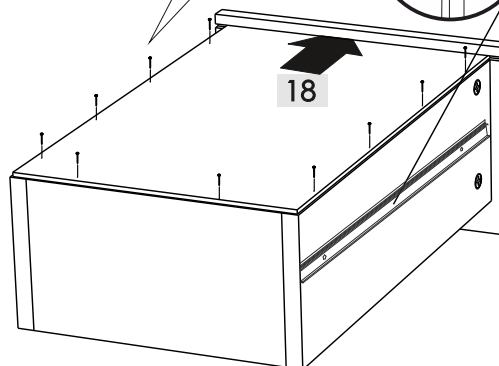
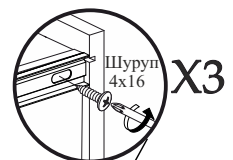
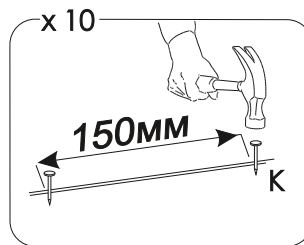


Соблюдайте равенство диагоналей при закреплении



A=B

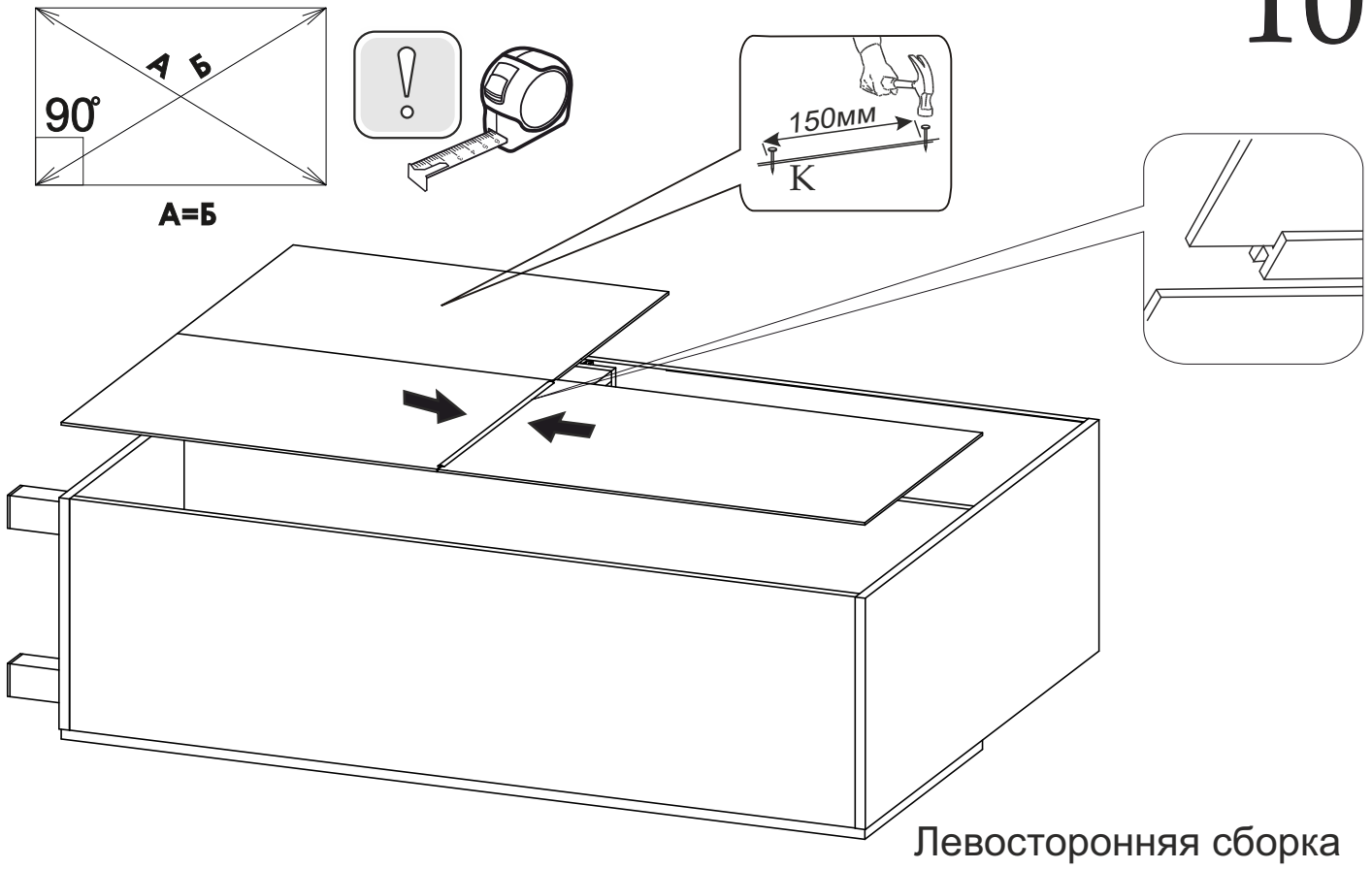
Правосторонняя сборка



11

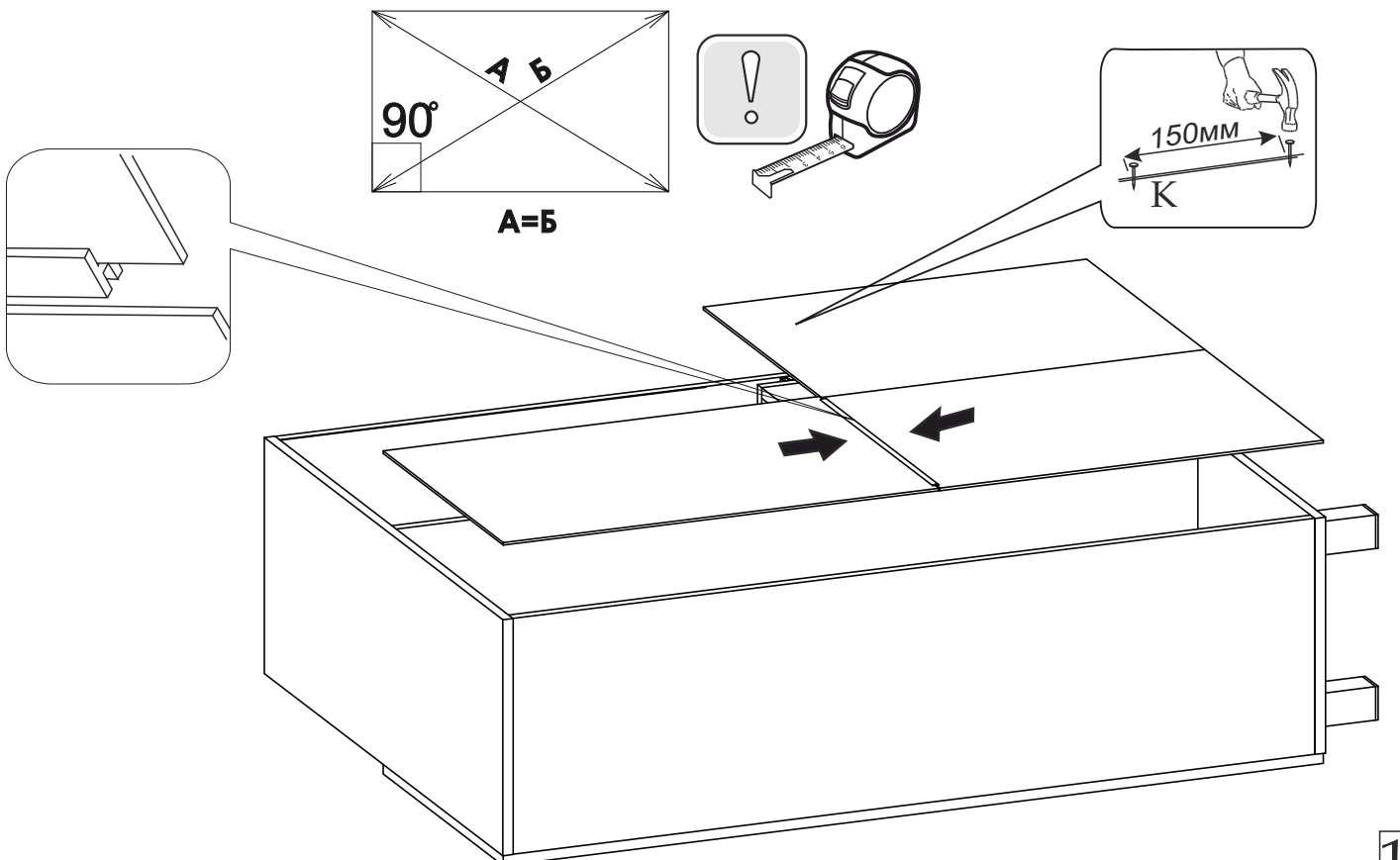
Соблюдайте равенство диагоналей
при закреплении задней стенки

10

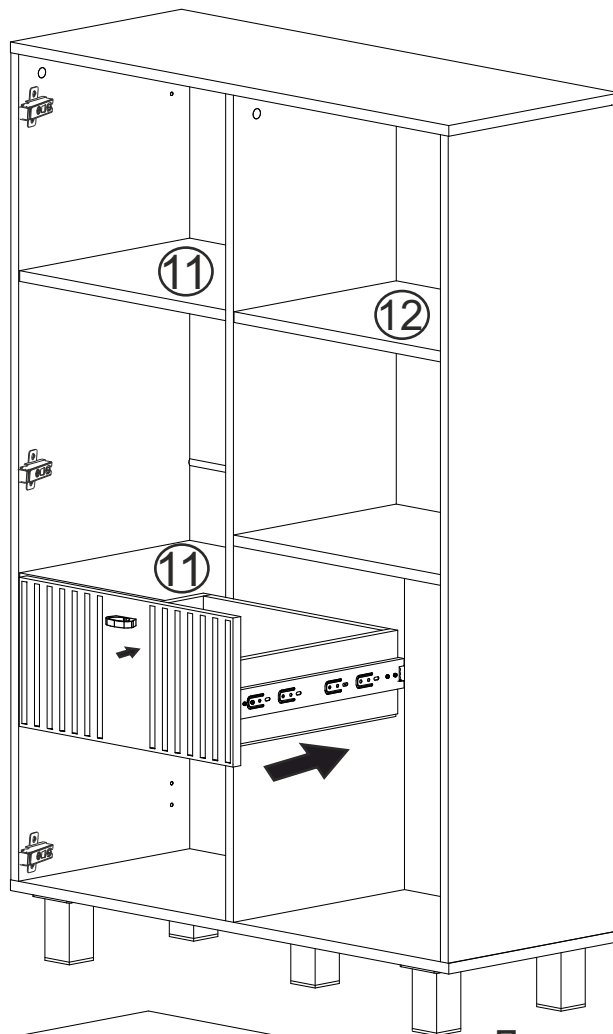
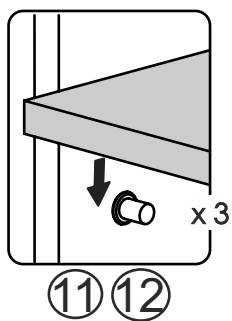


Соблюдайте равенство диагоналей
при закреплении задней стенки

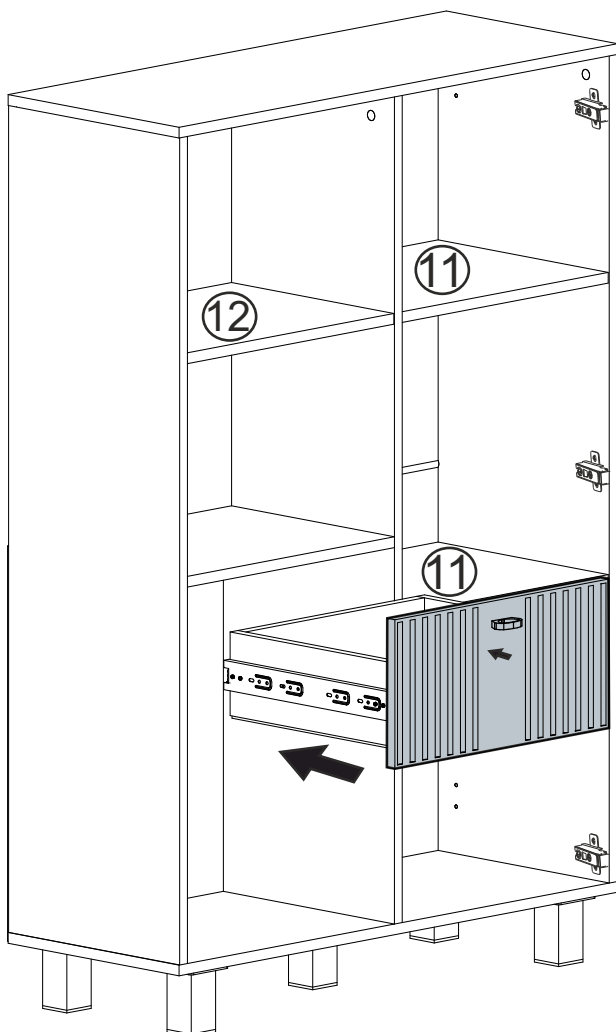
Правосторонняя сборка



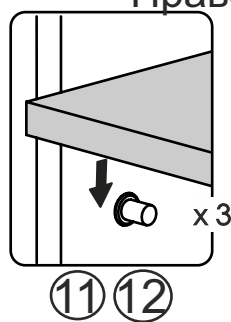
12



Левосторонняя сборка



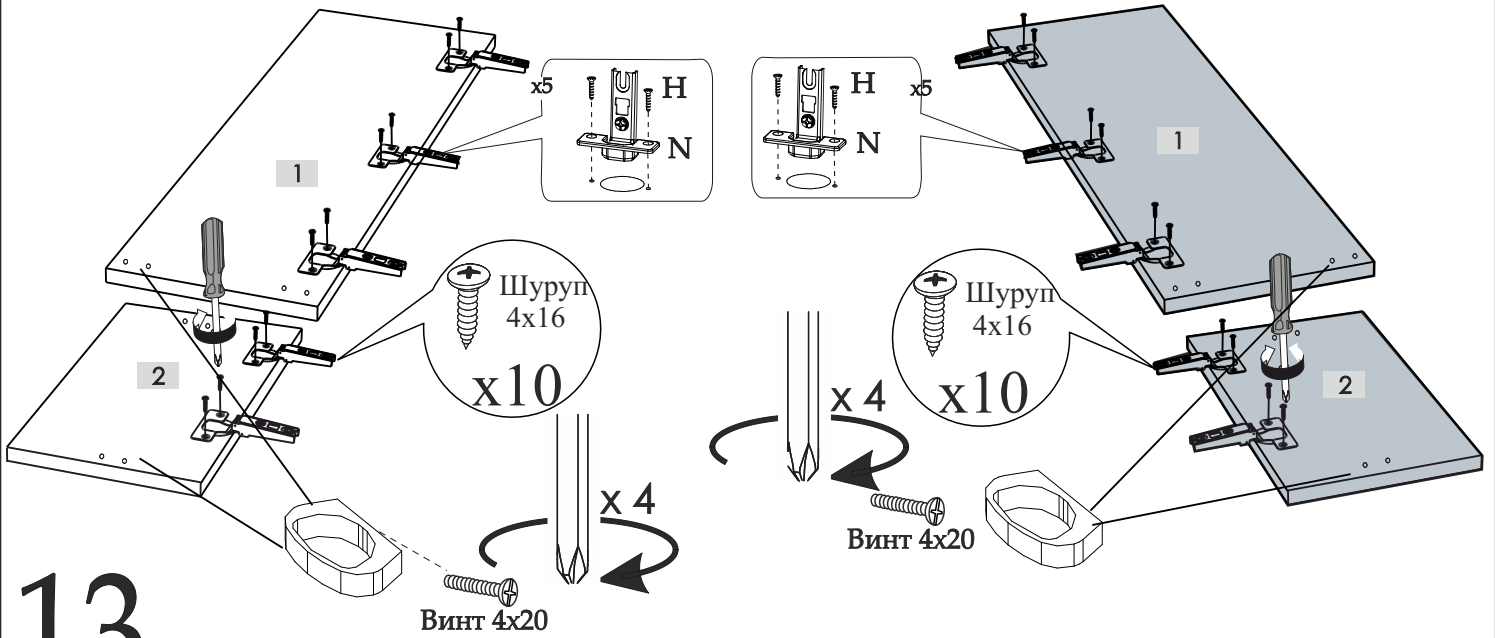
Правосторонняя сборка



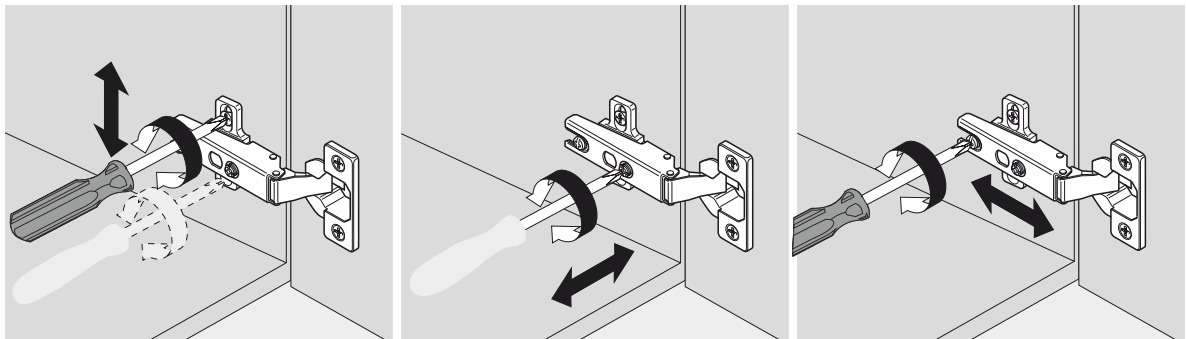
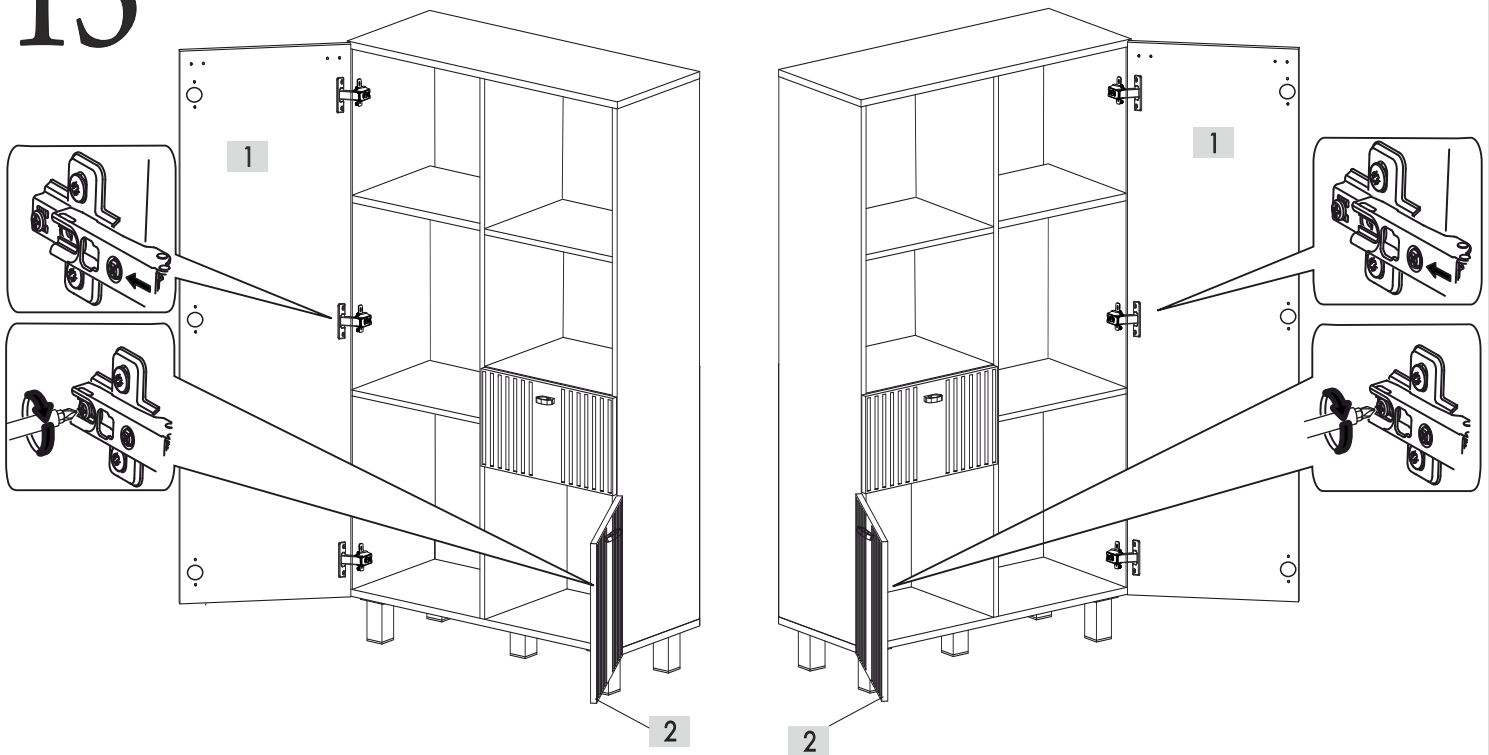
12

Левосторонняя сборка

Правосторонняя сборка



13



Уважаемый покупатель!

Выражаем Вам искреннюю благодарность за выбор нашей мебели!

Внимание!

Если вторая наметка под направляющие на боковинах или боковинах ящиков не сходится с отверстиями на самой направляющей, то необходимо прочертить линию от одной наметки к другой и прикручивать направляющую, выровняв её по прочерченной линии.

