

ИНСТРУКЦИЯ ПО СБОРКЕ

Тумба под ТВ «Олива» ТБ-09

Тумба под ТВ

Габаритные размеры

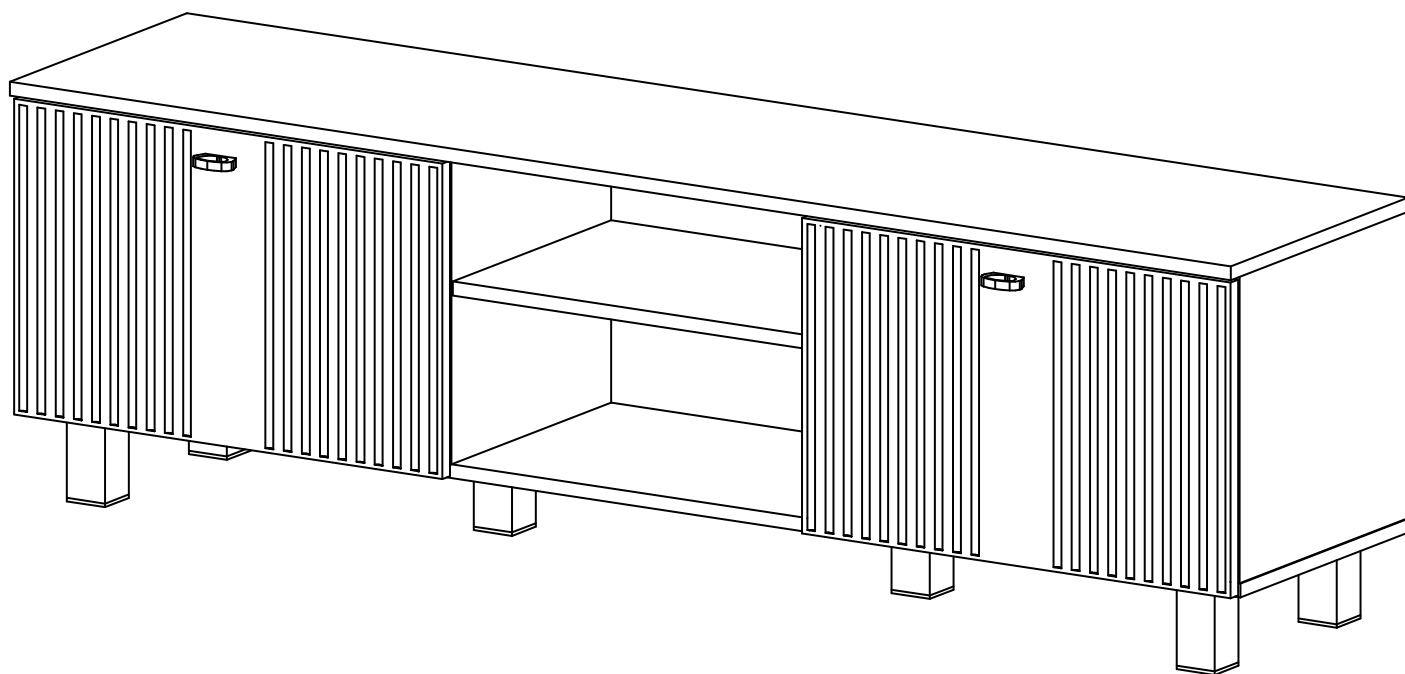
Ширина: 1602 мм

Высота: 484 мм

Глубина: 376 мм

Максимальная нагрузка:

на полку - 10 кг.



Тумба под ТВ «Олива» ТБ-09
Тумба под ТВ

Срок службы изделия - 5 лет
Срок гарантии - 24 месяца

Соответствует требованиям
ТР ТС 025/2012

ООО «Мебелони», Пензенская область, г. Пенза, ул. Рябова, стр. 7Д

Дата изготовления _____

МЕБЕЛОНИ
СЕМЬЯ
МБ

ОБЩИЕ ТЕХНИЧЕСКИЕ УКАЗАНИЯ

Настоятельно рекомендуем перед началом сборки внимательно ознакомиться с данной инструкцией, проверить наличие всех деталей и фурнитуры согласно комплектующим ведомостям, убедиться в их качестве (отсутствие царапин, сколов, вмятин и т.д.) т.к. претензии по количеству комплектующих и качеству изделия после сборки не принимаются.

Сборку советуем производить вдвоём на ровной поверхности, в качестве подкладочного материала рекомендуем использовать гофрокартон от упаковок.

Производитель оставляет за собой право вносить изменения, не нарушающие внешнего вида и габаритных размеров изделия (замена крепёжной фурнитуры, ножек, ручек и т. д. на аналоги).

Правила эксплуатации

Для длительного сохранения эксплуатационных и эстетических качеств мебели необходимо соблюдать следующие правила по уходу за мебелью во время ее эксплуатации.

- эксплуатировать мебель в сухом, проветриваемом помещении с температурой воздуха от +10 С до +40 С и влажностью воздуха не более 70%;
- в процессе эксплуатации мебели возможно ослабление крепежной фурнитуры - необходимо ее поправлять;
- при эксплуатации изделий имеющие декоративные решения в виде стекла или зеркал необходимо помнить, что эксплуатация стекла и зеркал с трещиной сопряжено с риском получения травм. Следует немедленно заменить стекло/зеркало при появлении трещин;
- не допускать скопления влаги на поверхностях изделия во избежание набухания щитов и отклейки кромок;
- беречь поверхности от механических повреждений, не допускать повреждения защитного слоя УФ-печати и воздействия высоких температур;
- протирать изделия влажной мягкой тканью (на УФ-печати применять микрофибру для зеркал), также возможно мыть с легким мыльным раствором с последующей протиркой насухо. Запрещено применение абразивных порошков и жестких металлических щеток.
- Запрещено использование агрессивных средств очистки, таких как растворители, бензин, обезжиривающие средства, содержащие кислоты, спирты и соли, моющие средства типа «Мистер Мускул», «Fairyt» и т.д.



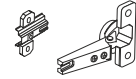
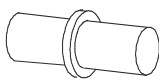
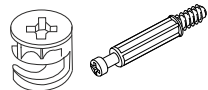

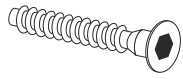


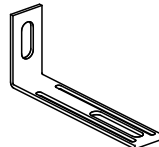


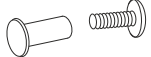


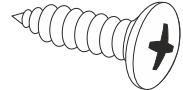
Гарантийные обязательства

Изготовитель гарантирует соответствие мебели требованиям ГОСТ 16371-2014, ТР ТС 025/2012 при соблюдении условий транспортировки, хранения, сборки (для мебели, поставляемой в разобранном виде), эксплуатации.

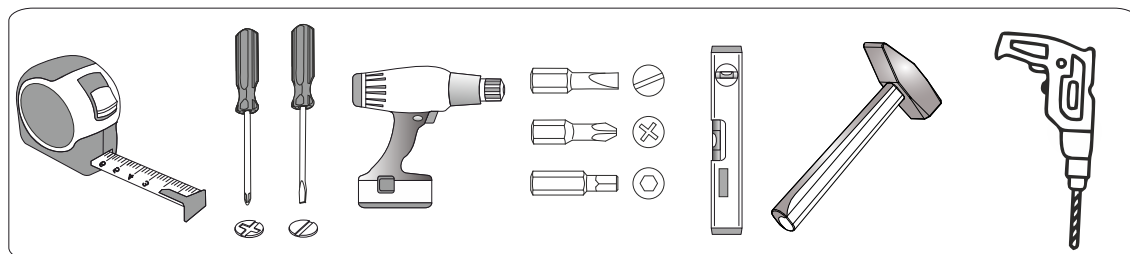
Срок службы изделия - 5 лет (при соблюдении условий эксплуатации мебели).

Гарантийный срок эксплуатации мебели - 24 месяца.

Фурнитура

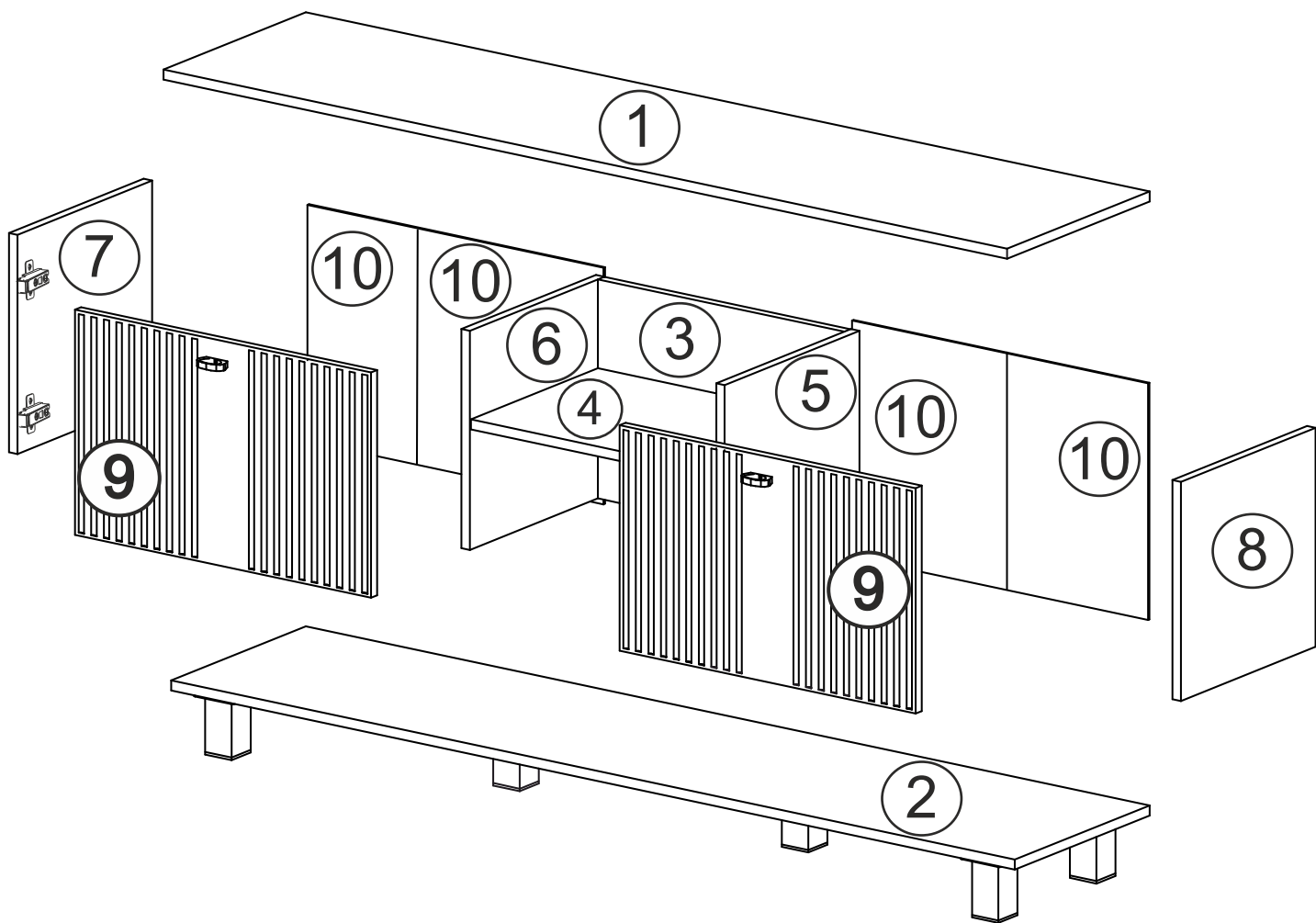
| | | | | | |
|--|---|---|---|--|---|
| <p>Ручка</p>  <p>2 шт.</p> | <p>Опора</p>  <p>6 шт.</p> | <p>Шкант 8x30</p>  <p>10 шт.</p> | <p>Петля 4-х шарнирная накладная с доводчиком</p>  <p>4 шт.</p> | <p>Полкодержатель (хром)</p>  <p>4 шт.</p> | <p>Эксцентриковая стяжка</p>  <p>8 шт.</p> |
| <p>Заглушка технологическая Ф5</p>  <p>8 шт.</p> | <p>Евроинт 6x50</p>  <p>10 шт.</p> | <p>Евроключ</p>  <p>1 шт.</p> | <p>Заглушка технологическая Ф8</p>  <p>6 шт.</p> | <p>Овербаланс</p>  <p>2 шт.</p> | <p>Заглушка для эксцентрика</p>  <p>8 шт.</p> |
| <p>Заглушка для евроинта</p>  <p>10 шт.</p> | <p>Стяжка межсекционная</p>  <p>1 шт.</p> | <p>Гвоздь 2x20</p>  <p>28 шт.</p> | <p>Шуруп с прессшайбой 4x16</p>  <p>4 шт.</p> | <p>Шуруп 4x16</p>  <p>40 шт.</p> | |

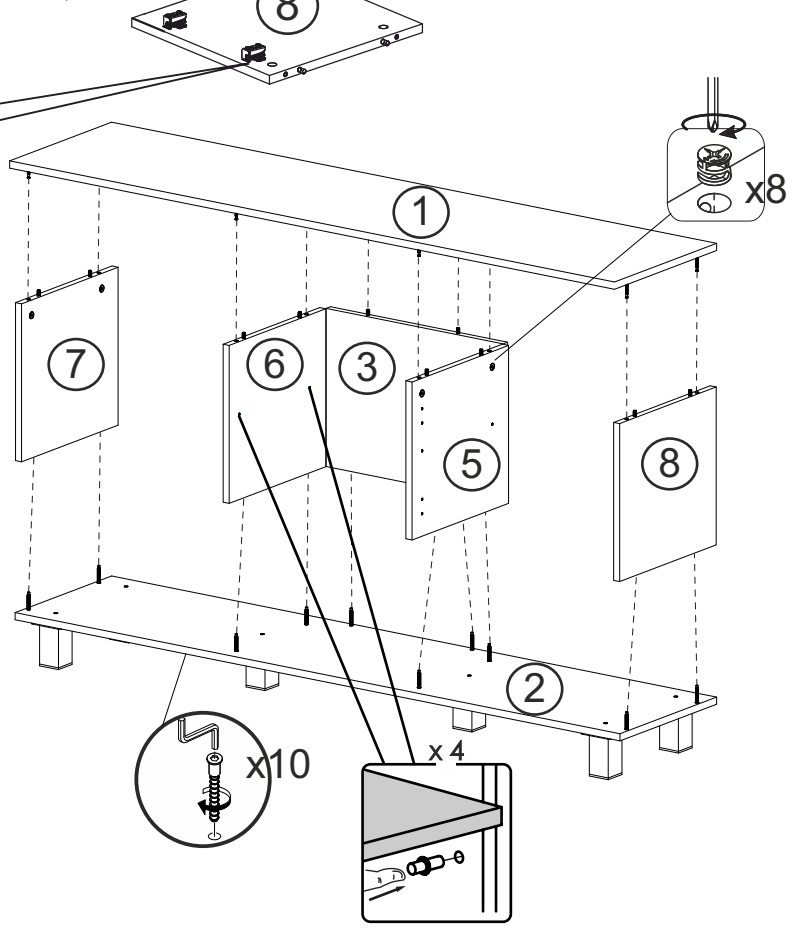
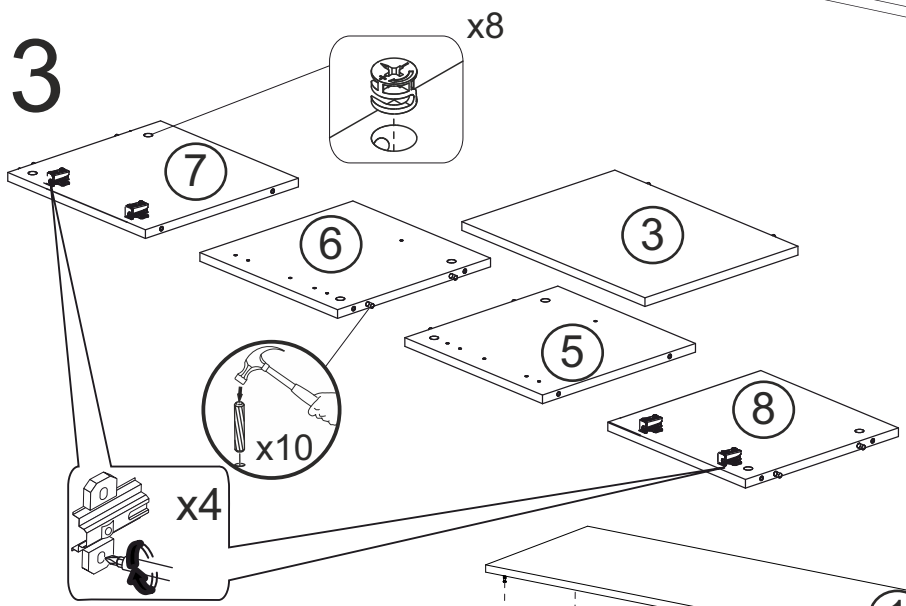
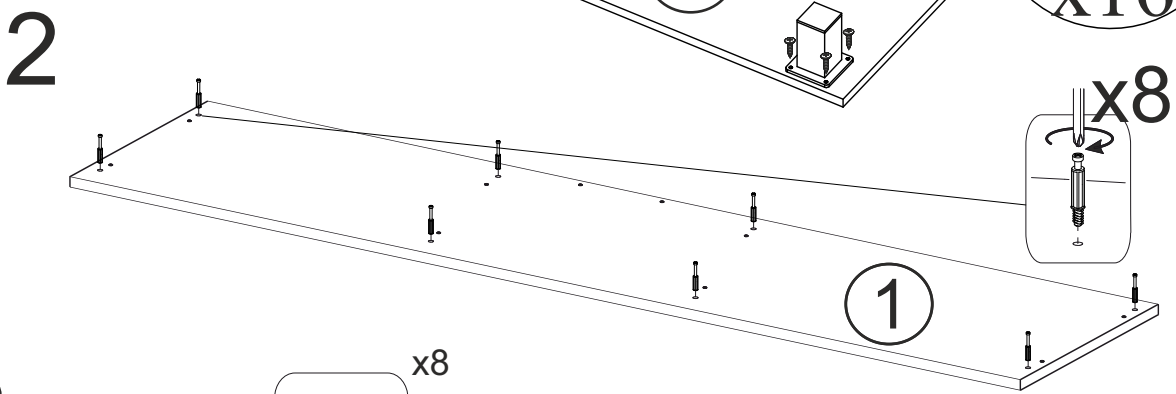
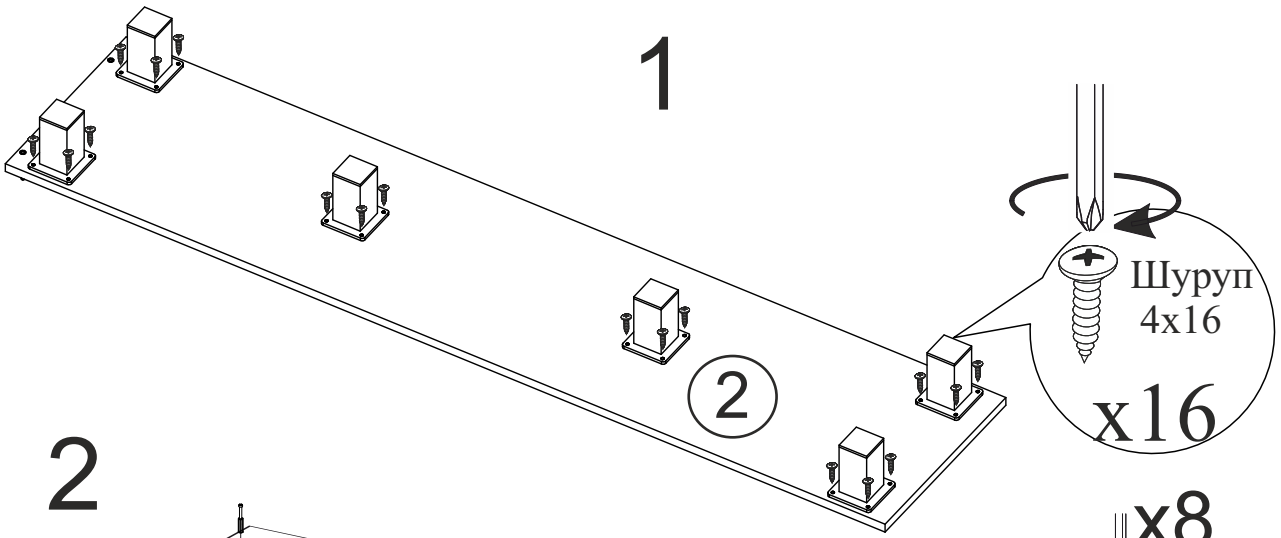
Инструменты

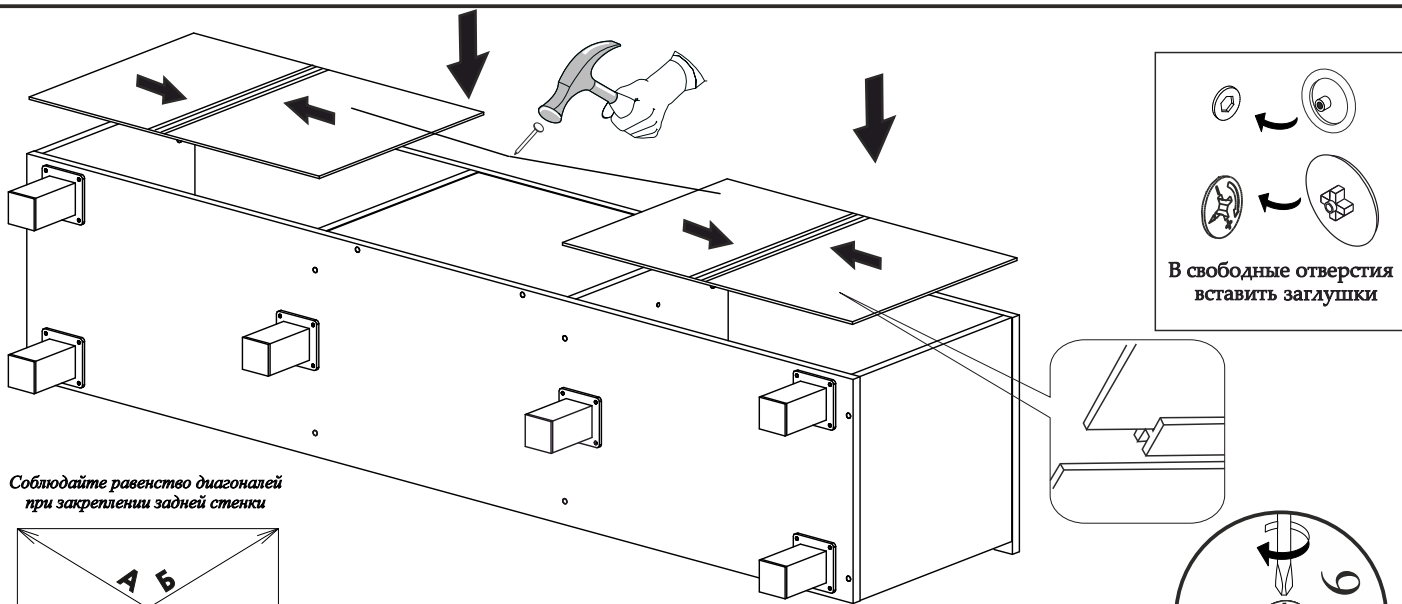


Спецификация на панели и профили

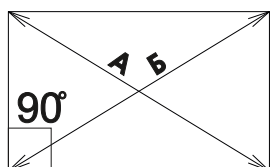
| Поз. | Наименование | Длина | Ширина | Кол-во | Упак |
|------|---------------|-------|--------|--------|------|
| 9 | Створка | 362 | 562 | 2 | 1 |
| 1 | Крышка | 1602 | 372 | 1 | 1 |
| 2 | Крышка | 1602 | 352 | 1 | 1 |
| 3 | Задняя стенка | 352 | 468 | 1 | 1 |
| 4 | Полка | 468 | 332 | 1 | 1 |
| 5 | Перегородка | 352 | 352 | 1 | 1 |
| 6 | Перегородка | 352 | 352 | 1 | 1 |
| 7 | Боковина | 352 | 352 | 1 | 1 |
| 8 | Боковина | 352 | 352 | 1 | 1 |
| 10 | ДДВП | 380 | 280 | 4 | 1 |



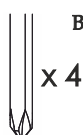




Соблюдайте равенство диагоналей при закреплении задней стенки

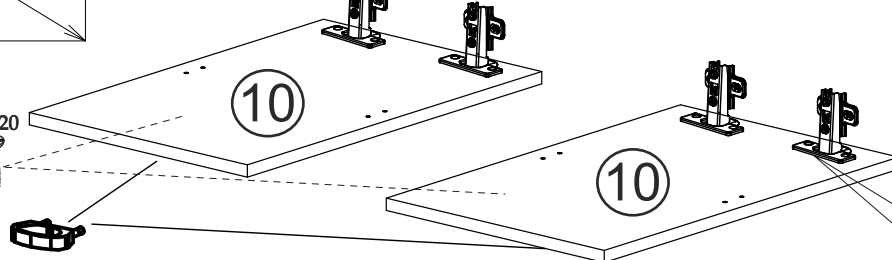


$A=B$

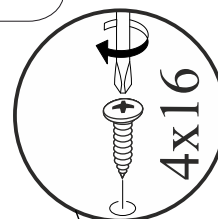


Винт 4x20

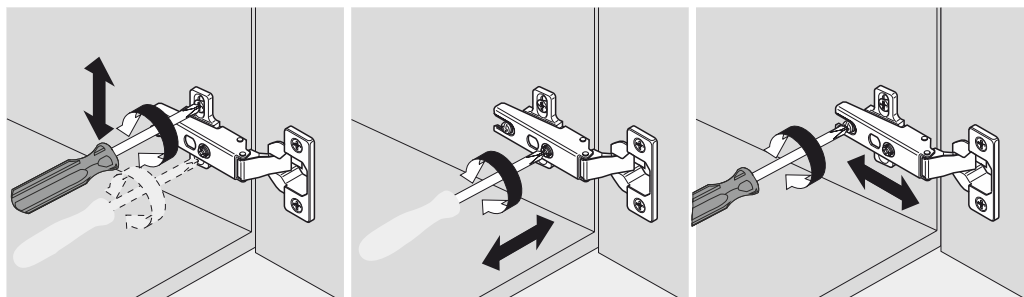
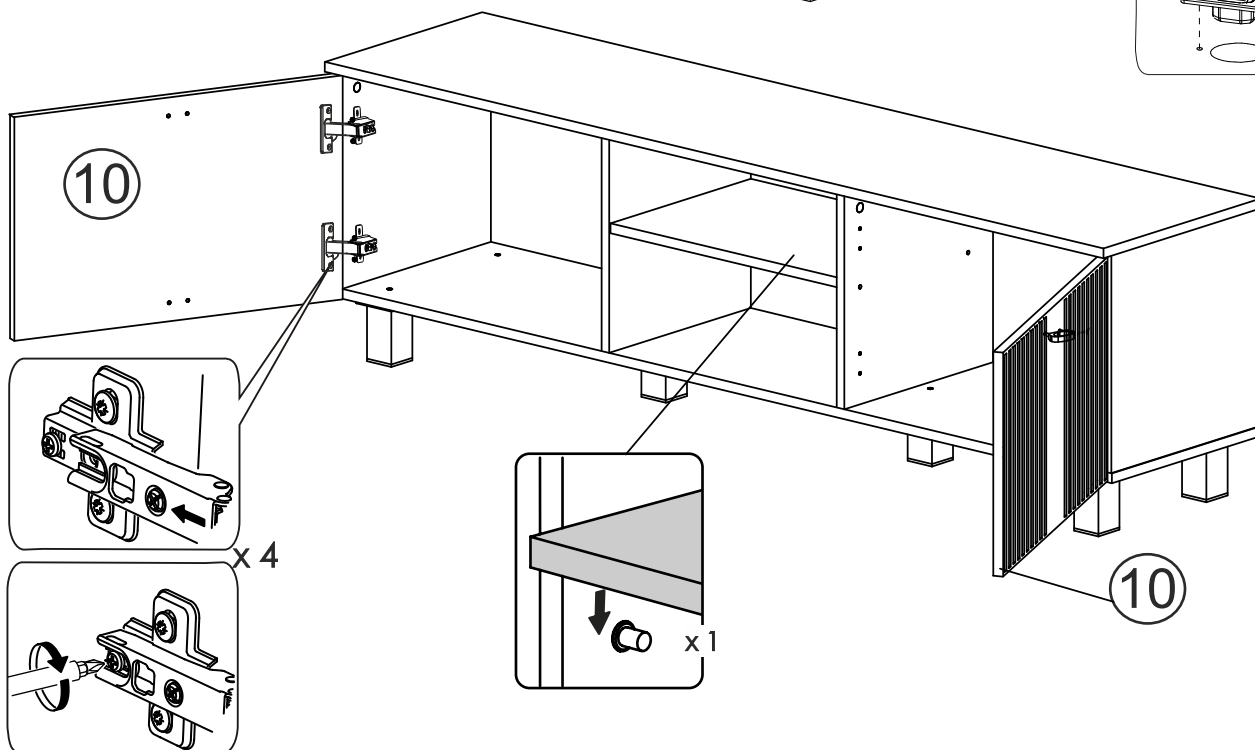
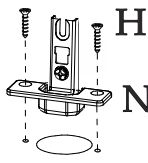
x 4



x4



4x16



Уважаемый покупатель!

Выражаем Вам искреннюю благодарность за выбор нашей мебели!