

Вы приобрели изделие «Мебельной компании «Мама», сделанное с Любовью и Заботой о Вас, наши покупатели. Убедительно просим принять к сведению настоящую Информацию и следовать ее рекомендациям.

### ВАЖНО!!! ПРИЕМКА ТОВАРА ПО КАЧЕСТВУ И КОЛИЧЕСТВУ

1. Перед сборкой изделия необходимо осмотреть все детали на наличие сколов, трещин, пересорта, недовложения.

В случае обнаружения брака необходимо сделать фото упаковки, всех этикеток, бракованных деталей целиком и укрупненно в месте брака, при необходимости можно сделать видео. Эту информацию необходимо предоставить продавцу при оформлении претензии.

2. При наличии брака упаковку и этикетки сохранять до полного решения вопроса.

3. Претензии по качеству деталей (трещины, сколы,..) после сборки изделия не принимаются.

Рекомендуется пользоваться услугой по сборке и установке изделий, оказываемой продавцом или специализированными организациями.

### Последовательность сборки

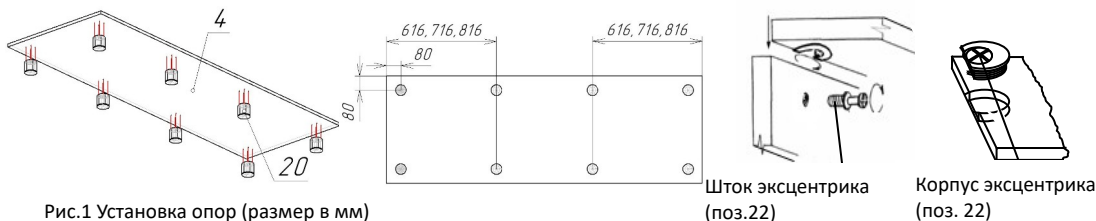


Рис.1 Установка опор (размер в мм)  
После установки опор произвести их регулировку по месту предполагаемой установки шкафа

Шток эксцентрика (поз.22) Корпус эксцентрика (поз. 22)

Рис.2 Установка жестких полок

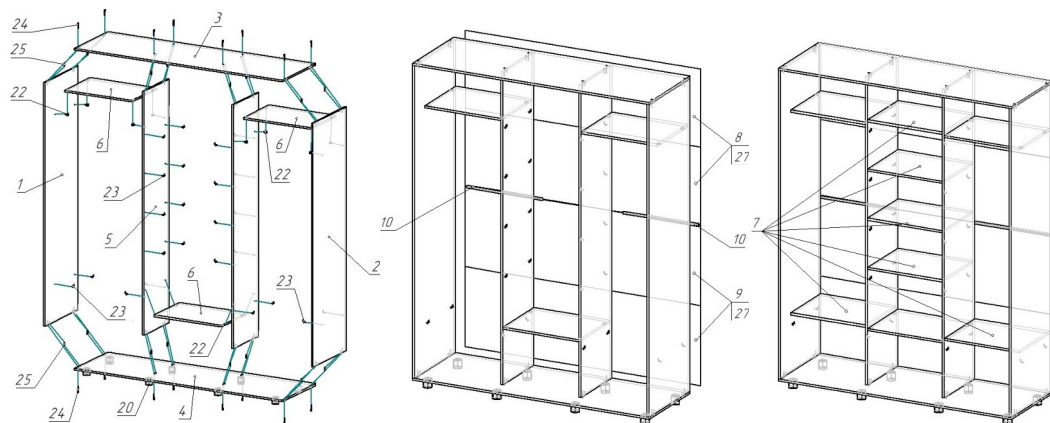


Рис.3 Сборка корпуса

Рис.4 Установка задней стенки

Рис.5 Установка съемных полок

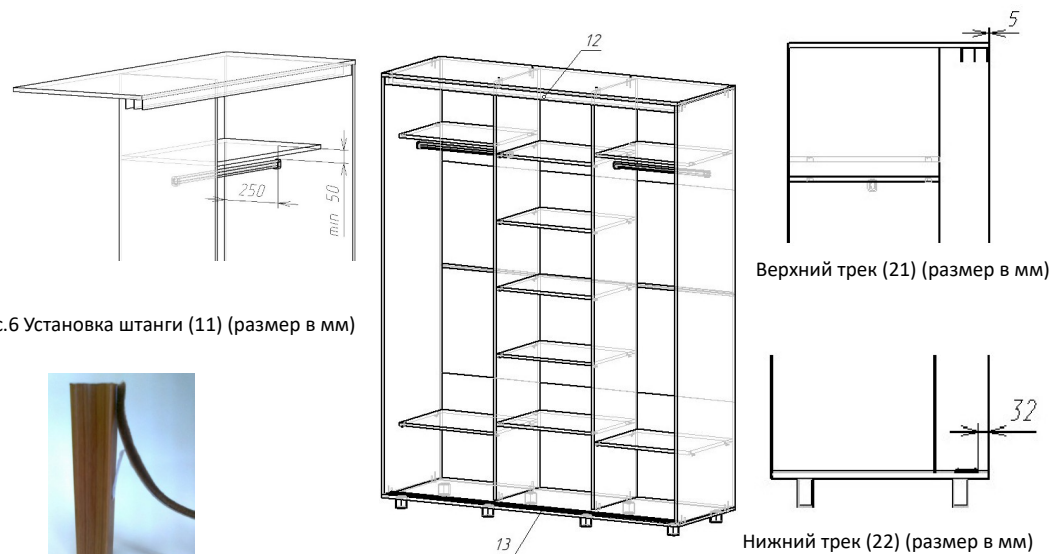


Рис.6 Установка штанги (11) (размер в мм)

Верхний трек (21) (размер в мм)

Нижний трек (22) (размер в мм)



Рис.8 Установка шлегеля

Рис.7 Установка треков

№	Перечень деталей	№ упаковки	L, мм			В, мм	Количество
			177x60x230	207x60x230	237x60x230		
1	Боковина	1	2208			600	1
2	Боковина	1	2208			600	1
3	Стенка горизонтальная (верх)	2	1770	2070	2370	600	1
4	Стенка горизонтальная (низ)	2	1770	2070	2370	600	1
5	Перегородка	1	2208			450	2
6	Полка жесткая	2	568	668	768	450	3
7	Полка съемная	2	568	668	768	450	6
8	Задняя стенка (ХДФ)	2	1764	2064	2364	551	2
9	Задняя стенка (ХДФ)	2	1764	2064	2364	566	2
10	Профиль гибкий	2	568	668	768		2
11	Штанга	2	564	664	764		2
18	Дверь-купе		2168x589	2168x689	2168x789		3
21	Трек верхний		1734	2034	2334		1
22	Трек нижний			1734		2034	2334
23	Шлегель		2168		6		

№	Перечень фурнитуры	Количество		
		177x60x230	207x60x230	237x60x230
20	Опора декоративная регулир., шт	8		
21	Штангодержатель хром овал., шт.	4		
22	Стяжка эксцентриковая усиленная, к-т	12		
23	Полкодержатель, шт.	24		
24	Винт-конфирмат, шт.	16		
25	Шкант [8*30], шт.	16		
27	Гвоздь [1,6*25], шт.	82	86	90
28	Саморез [4*16], шт.	40		
29	Саморез с пресс-шайбой [4,2*16], шт.	8		
30	Стопор верхний	3		
31	Ключ конфирматный, шт.	1		

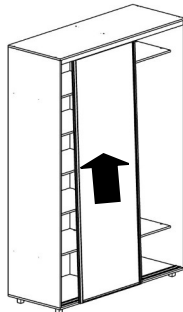
Сборка мебели должна осуществляться на ровной чистой поверхности. При сборке руководствуйтесь инструкцией. Кол-во человек для сборки — не менее 2х.

### Установка дверей:

- Снять защитную пленку и обезжирить поверхность профиля двери-купе перед приклеиванием шлегеля (23). Шлегель находится в упаковке с треками (упаковка №3).
- Снять с клеевого слоя шлегеля (23) защитную ленту на расстояние 5-6 см, приложить клеевой поверхностью к боковой стороне профиля двери, согласно рис.8, и прижать для нормального приклеивания.
- Натягивая свободный конец шлегеля (23), убирать защитную ленту и прижимать клеевым слоем к профилю по всей его длине.

**ВАЖНО:** Перед наклеиванием шлегеля на профиль, для лучшей фиксации, их необходимо выдержать при комнатной температуре не менее 3-х часов. В случае отклеивания шлегеля от профиля, его необходимо приклеить обратно любым универсальным контактным клеем

- Наклонить дверь и вставить её в верхний трек (21) до упора, приподнять и вставить нижние ролики в нижний трек (22). При этом нижние ролики должны войти в пазы направляющих нижнего трека (22). Первая дверь устанавливается в дальние направляющие верхнего и нижнего трека, вторая дверь устанавливается в ближние направляющие (Рис.9). Отрегулировать двери-купе до равномерного примыкания по всей высоте боковых стенок. Установить стопор (31) на верхний трек (21)



### Общие рекомендации по эксплуатации и уходу

1. Мебель необходимо хранить и эксплуатировать в сухих и теплых помещениях при температуре не ниже +2 °С и не выше +40 °С при относительной влажности воздуха 45-70%.
2. Мебель должна устанавливаться на расстоянии не менее 50-70 см от нагревательных приборов.
3. Следует избегать попадания влаги на поверхность изделия.
4. Не следует ставить на поверхность мебели горячие предметы без теплоизоляционной прокладки.
5. Поверхности мебели необходимо беречь от ударов твердыми предметами во избежание появления царапин, вмятин, трещин.
6. Пыль с поверхностей удалять мягкой сухой тканью. Для очистки мебели использовать специальные составы для чистки мебели типа «Полироль».

### ИНФОРМАЦИЯ ПО ДВЕРЯМ-КУПЕ С ФОТОПЕЧАТЬЮ:

Фотопечать производится на оборотной стороне стекла и оклеивается защитной, травмобезопасной пленкой. Если стекло разобьется, то осколки не разлетятся, а останутся на защитной пленке. С внешней стороны повреждение фотопечати невозможно. Не допускать контакта оборотной стороны стекла с острыми твердыми предметами, чтобы избежать процарапывания рисунка, повреждения защитной пленки.

Производитель чернил для фотопечати гарантирует стойкость фотопечати к выцветанию до 10 лет.

### Инструкция по уходу за стеклянными дверями-купе с фотопечатью

Протирать двери-купе мягкой тканью с лицевой стороны (салфеткой из микрофибры для зеркал) с нанесением моющего средства для стекол и зеркал без абразивных свойств.

**ВАЖНО!** Все летучие вещества испаряются из чернил в процессе печати, поэтому технология УФ-печати имеет высокую степень экологической безопасности. Нанесенное изображение является неаллергичным. После нанесения УФ-печати на двери-купе в норме может оставаться специфический запах (чернила, закрепляющий праймер). Запах выветривается в течение 3-х недель. В этот период рекомендуем дополнительно проветривать помещение, где находится шкаф-купе.

### Гарантийные обязательства

Продавец предоставляет гарантию на проданный товар в течение 24 месяцев со дня продажи мебели при соблюдении потребителем условий транспортирования, хранения, сборки и правил эксплуатации мебели.

В течение действия гарантийных обязательств продавец обязуется в объективно исполнимый минимальный срок после обнаружения покупателем брака осуществить ремонт или замену дефектных частей изделия.

Эксплуатация мебели признается неправильной, если имеются достаточные основания утверждать, что мебель или ее отдельные поверхности были подвергнуты механическим, термическим воздействиям, воздействию воды или пара, воздействию агрессивных средств или красителей и др., в результате чего в местах воздействия появились повреждения.

**Примечание:** Руководство по эксплуатации к изделию может не отражать незначительных конструктивных изменений в изделии, внесенных изготовителем после печати данного руководства, а так же изменений по комплектующим изделиям и документации, поступающей с ними.

Будем рады если вы внесете свои предложения по улучшению нашей работы по E-mail: [info@mamamebel.ru](mailto:info@mamamebel.ru). Спасибо!

Изготовитель: ООО «Мебельная компания «Мама»

Адрес: 427621, Удмуртская Республика, г. Глазов, Красногорский тракт, 7

Телефон: +7 (950) 828-19-90

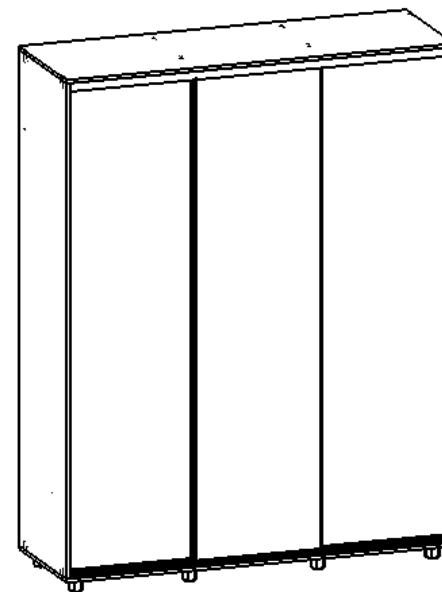
E-mail: [info@mamamebel.ru](mailto:info@mamamebel.ru), интернет-магазин: [www.mebel-mama.ru](http://www.mebel-mama.ru), web: [www.mamamebel.ru](http://www.mamamebel.ru)

# МАМА

— С любовью и заботой —

ПАСПОРТ  
Шкаф-купе  
(PRIME, BRIGHT)

177x60x230, 207x60x230, 237x60x230



230см

60см

177см ,207см, 237см

## ЕАЭС

### Материалы, применяемые в производстве данного изделия:

ЛДСП - древесно-стружечные плиты ГОСТ Р 52078-2003, облицованные пленками на основе термореактивных полимеров.

ДВПО - плиты древесноволокнистые с лакокрасочным покрытием ГОСТ 8904-81.

Декларация о соответствии: ЕАЭС N RU Д-РУ.РА04.В.59844/22 от 04.07.2022 г..