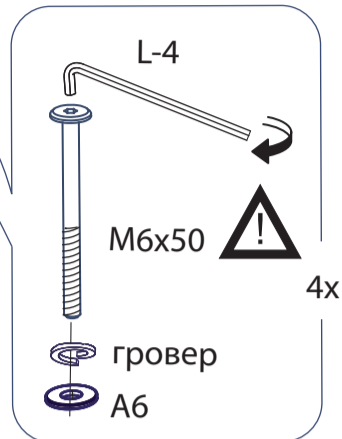
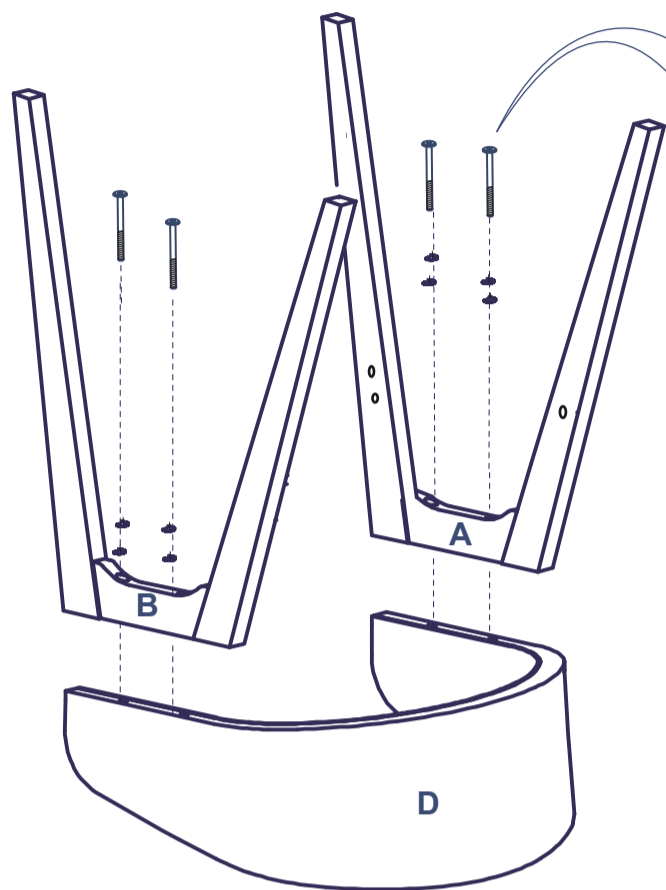


ИНСТРУКЦИЯ ПО СБОРКЕ (стул на боковых комбинатах с мягкими элементами)

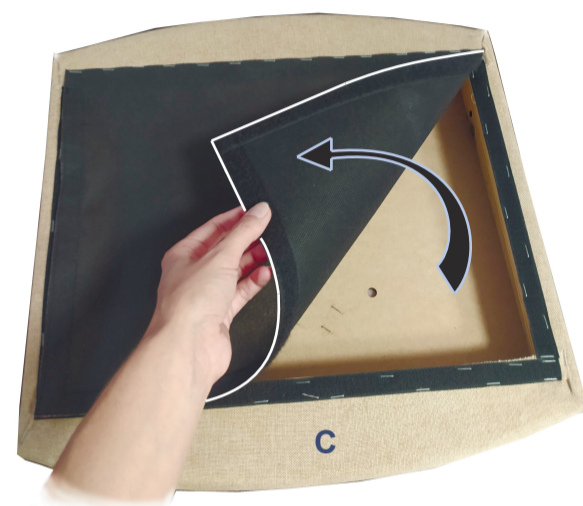
При сборке мебели необходимо строго следовать указаниям данной инструкции.
Сборку производить на чистой и ровной поверхности, покрытой тканью или плотной бумагой, во избежание повреждения лакокрасочного покрытия.

1



2

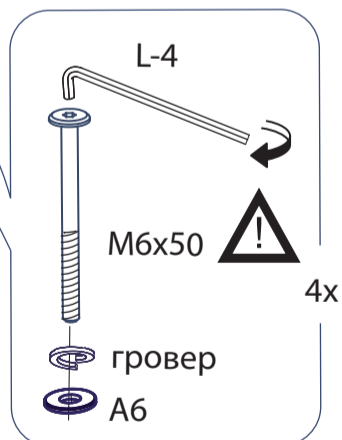
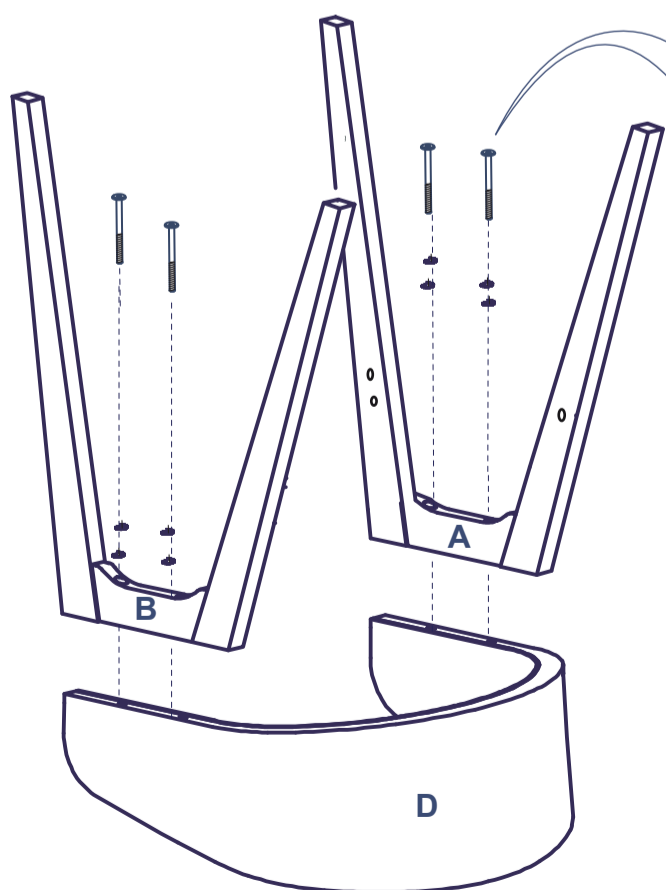
поднять защитный клапан,
отклеив застежку-липучку



ИНСТРУКЦИЯ ПО СБОРКЕ (стул на боковых комбинатах с мягкими элементами)

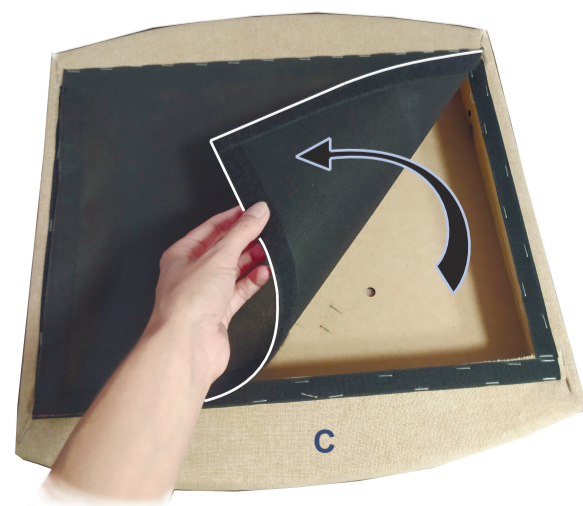
При сборке мебели необходимо строго следовать указаниям данной инструкции.
Сборку производить на чистой и ровной поверхности, покрытой тканью или плотной бумагой, во избежание повреждения лакокрасочного покрытия.

1

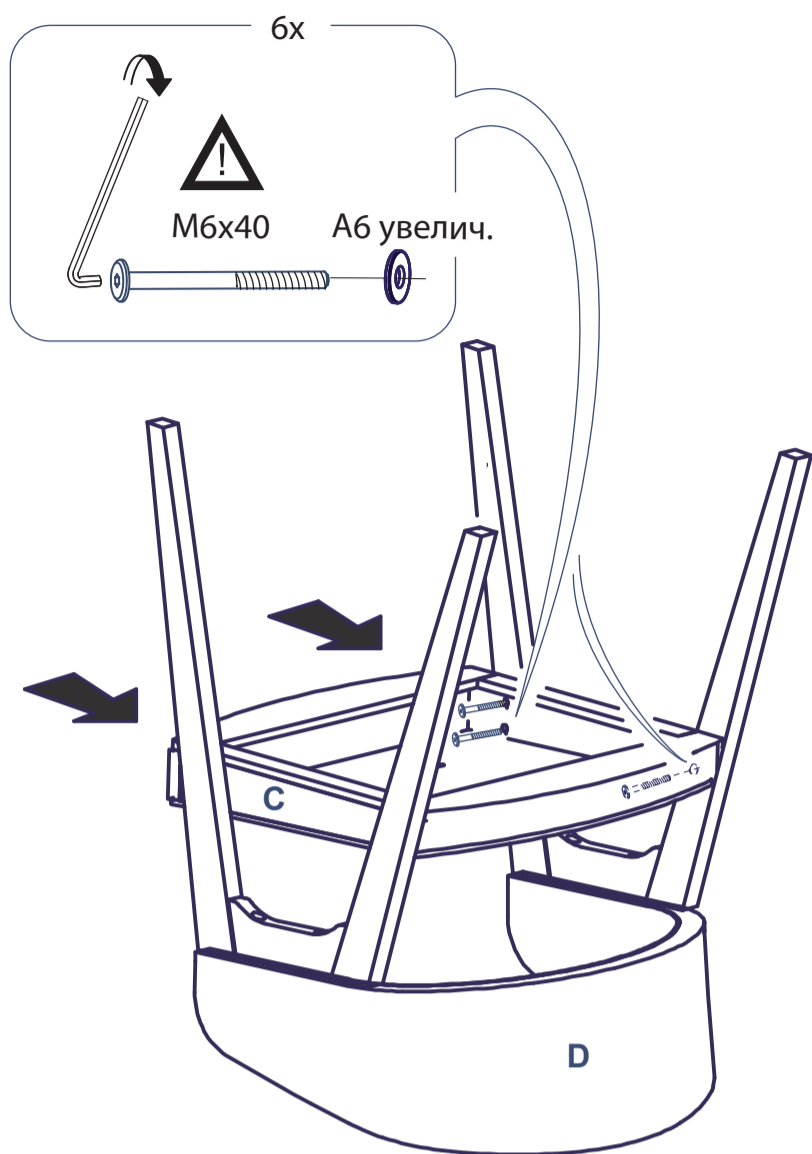


2

поднять защитный клапан,
отклеив застежку-липучку



3



*клапан сиденья условно не показан

4

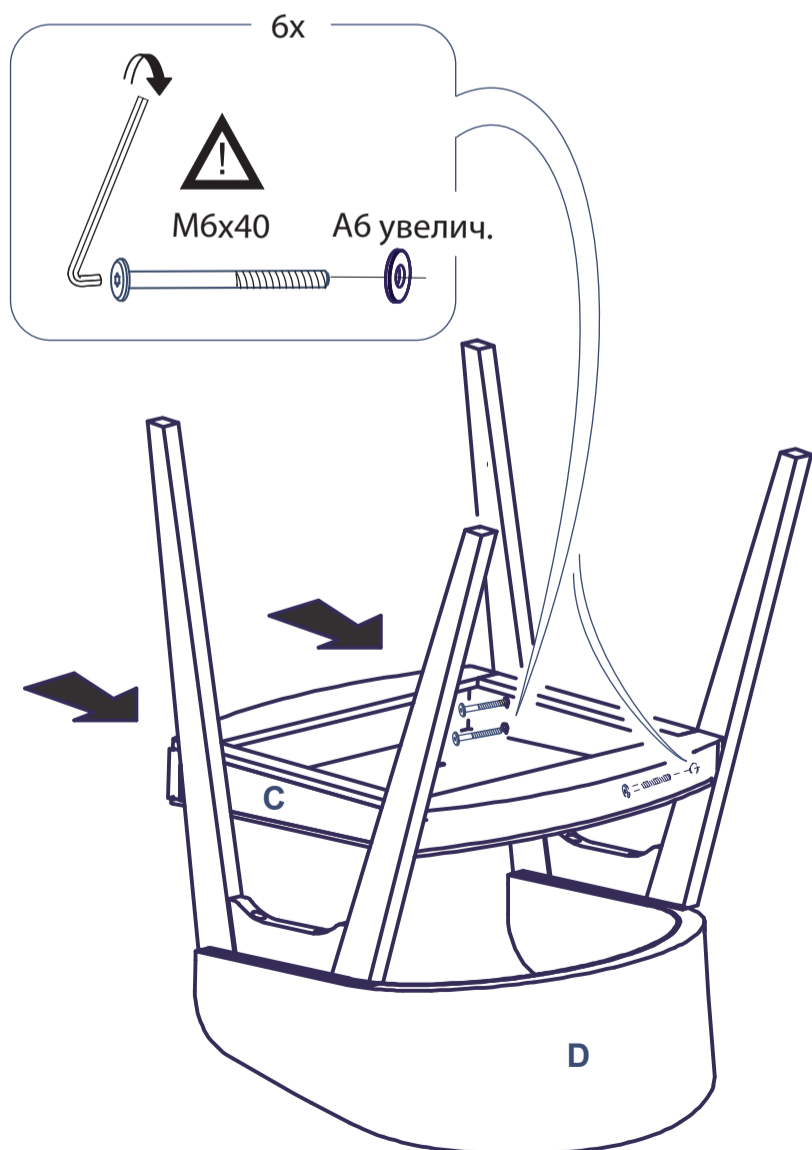
На торцы ножек наклеить войлочные подпятники

4x

опустить защитный клапан, зафиксировать застежкой-липучкой



3



*клапан сиденья условно не показан

4

На торцы ножек наклеить войлочные подпятники

4x

опустить защитный клапан, зафиксировать застежкой-липучкой

