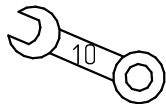
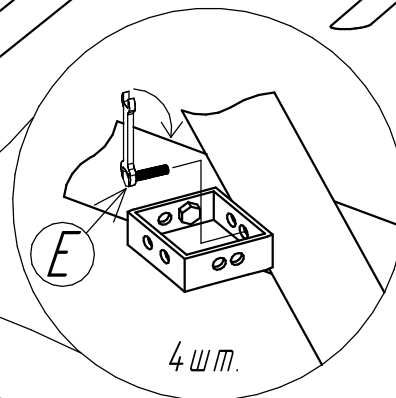
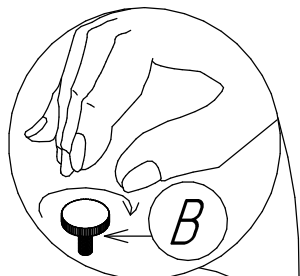
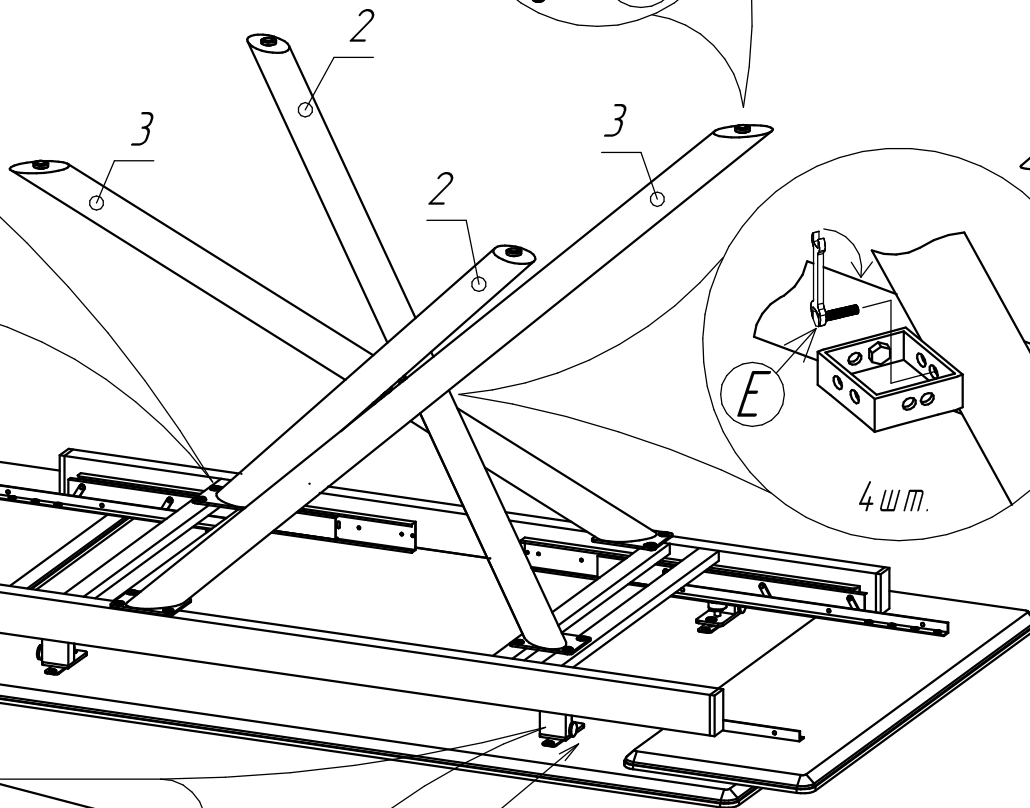
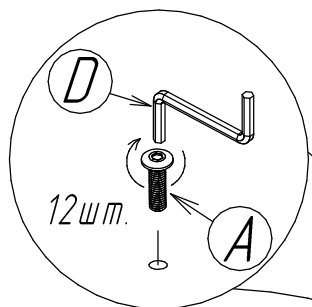


40 мин.




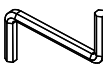
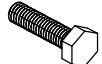


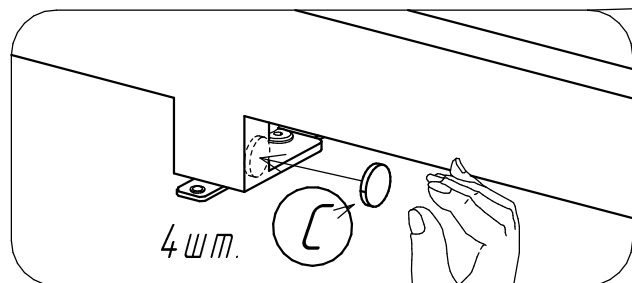
# Стол МЭРИАН

Поз.	Наименование	Размеры	Кол.
1	Столешница в сборе	-	1
2	Опора левая	L=1121мм	2
3	Опора правая	L=1121мм	2
4	Соединитель	83x68	1



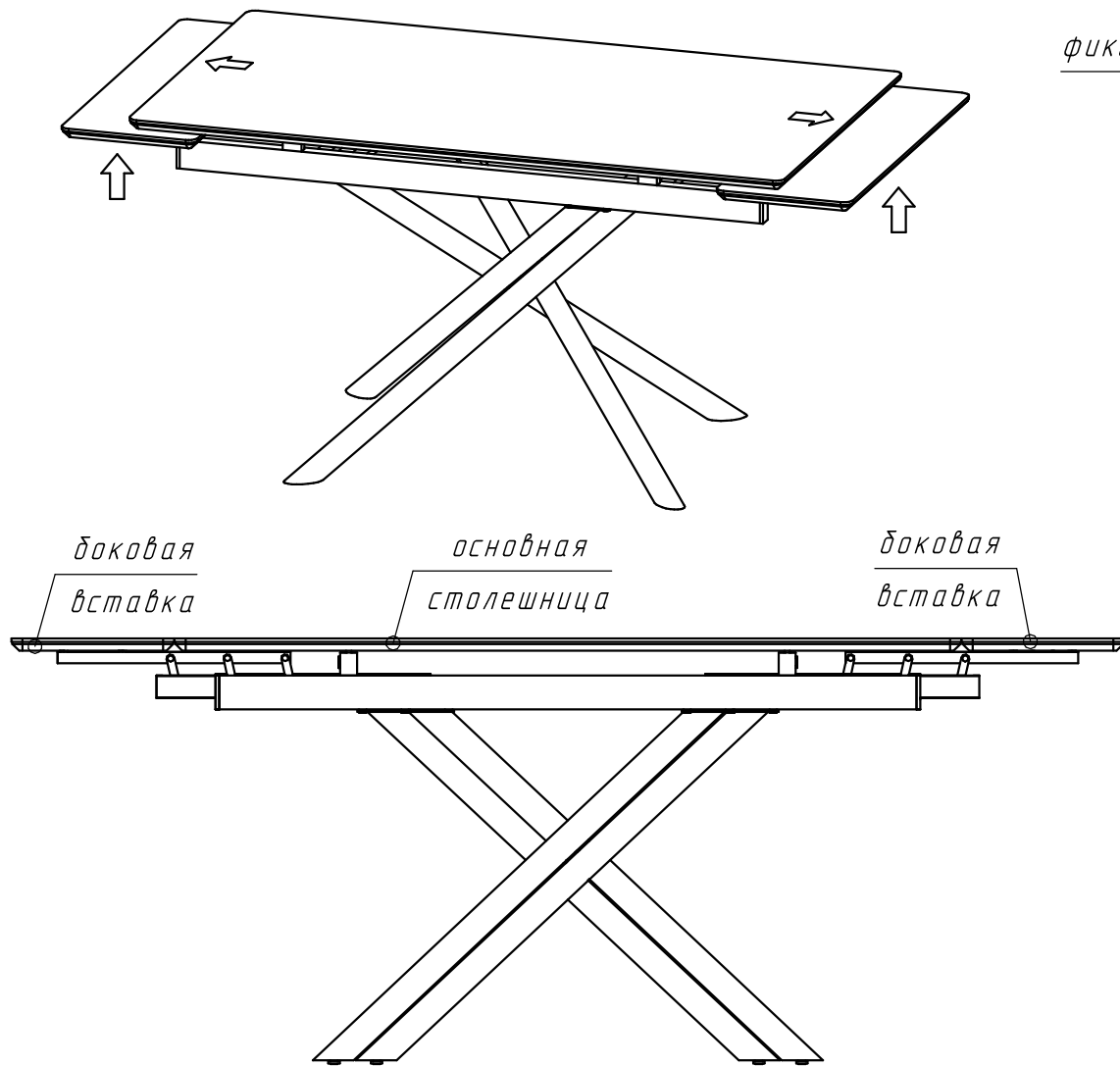
## Комплектующие:

12	4
A 	B 
Винт М6х15	Опора М6х20
4	2
C 	D 
фетровый D20	
4	
E 	
Болт М6х20	

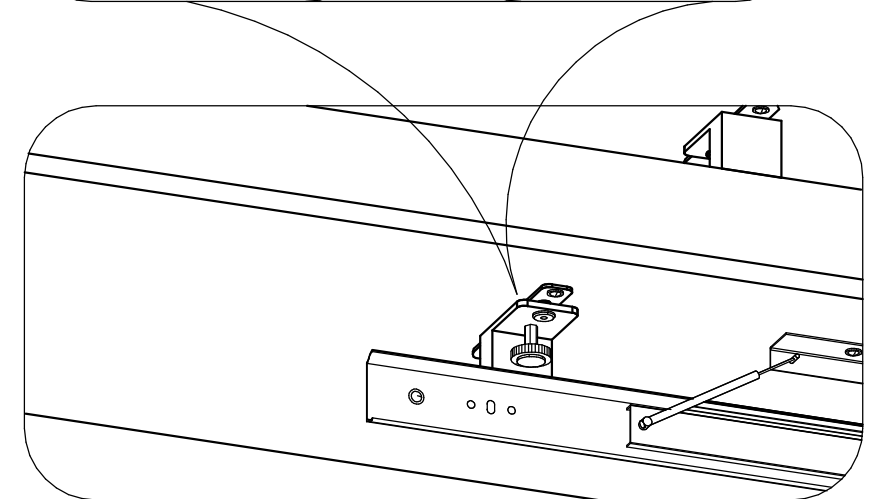
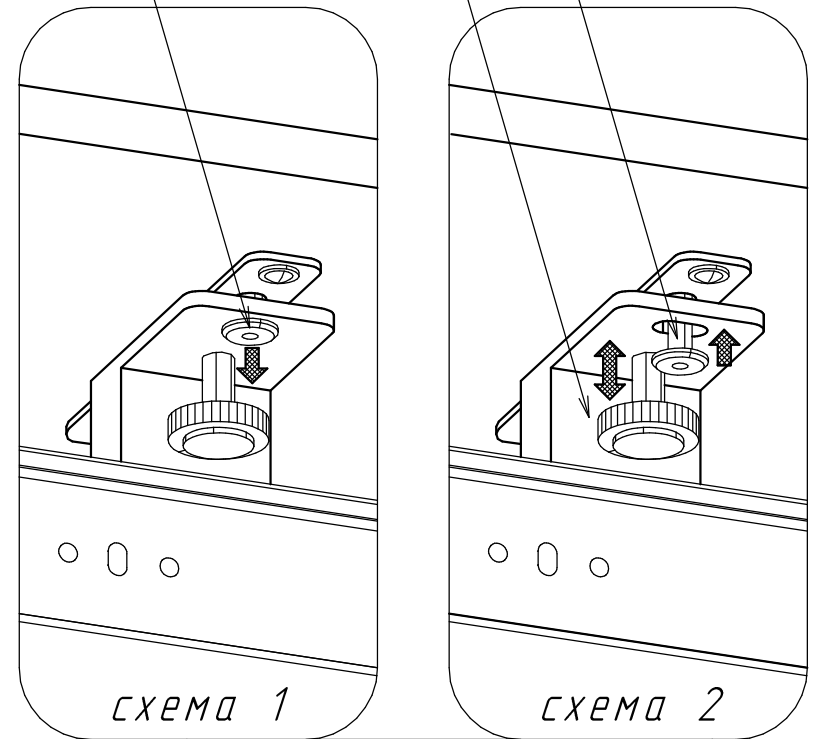


фетровые накладки клеить на уровне доковой вставки

Производитель оставляет за собой право вносить изменения в конструкцию, технические характеристики и комплектацию изделия без предварительного уведомления.



фиксирующий винт      регулировочный винт      фиксирующий винт



*Поставляемый изготовителем стол отправляется покупателям с отрегулированными боковыми вставками.*

*В случае необходимости выравнивания уровня столешницы и вставки:*

- 1. Ослабить фиксирующие винты (схема 1)*
- 2. Подкрутить регулировочные винты верх-вниз выравнивая уровень боковой вставки со столешницей (схема 2)*
- 3. Затянуть фиксирующие винты (схема 2)*