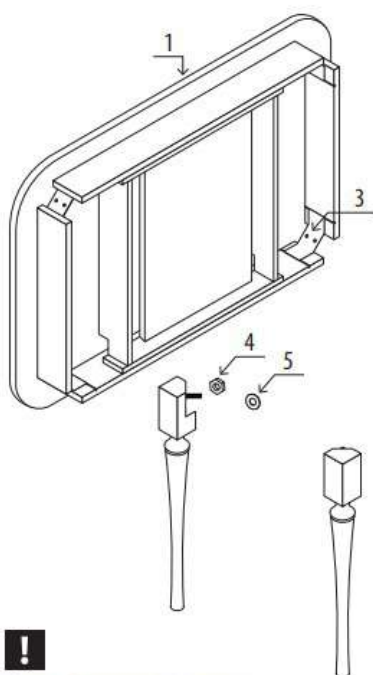


## СХЕМА И ПРАВИЛА СБОРКИ СТОЛА

(обобщённо для всех столов на 4 ножках)



### Комплектация

№ детали	Наименование	Кол-во
1	Столешница	1
2	Ножка	4
4	Гайка M10	4
5	Шайба M10	4



Сборку мебели рекомендуем доверить профильным специалистам.

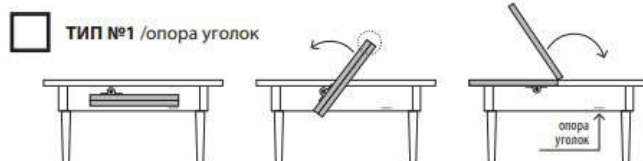
При самостоятельной сборке строго следуйте указаниям данной инструкции!

1. Расположить столешницу (1) на горизонтальной поверхности внутренней частью вверх (!)
2. Присоединить ножки (2) к столешнице (1) через отверстия в угловой косынке (3), и закрепить гайкой (4) через шайбу (5)

## ВАЖНАЯ ИНФОРМАЦИЯ

- Для предотвращения появления царапин и случайных механических повреждений, сборку стола необходимо производить на ровной, чистой поверхности, покрытой тканью или бумагой. Рекомендуем сборку производить в картонной упаковке, не снимая воздушно-пузырчатую пленку. Затем поставить стол на ножки, и освободить от плёнки и защитного профиля.
- Перед тем как раскрыть стол, у которого механизм раздвижения закрыт для транспортировки, **необходимо снять его фиксатор!** Замки расположены под столешницей, с двух сторон. Чтобы избежать случайного раскрытия механизма, раздвижные столы следует эксплуатировать с закрытым стопорным механизмом.
- Любое лакокрасочное покрытие допускает влагообмен, поэтому не рекомендуется располагать изделия из дерева вблизи отопительных приборов (не ближе 15 см).
- Не допускается ликовое термическое воздействие на столешницу: пролитие кипятка, прямое соприкосновение с горячей сковородой, кастрюлей, противнем и т.п.
- Убедительная просьба сохранять этикетки, которые присутствуют на всех наших изделиях! При возникновении любых рабочих вопросов, мы используем их для уточнения параметров заказа.

## ВАРИАНТЫ РАСКРЫТИЯ МЕХАНИЗМА «БАБОЧКА»

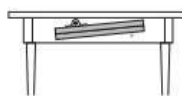


1. Раскрыть столешницу

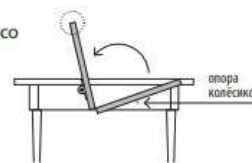
2. Поднять вставку за две (!) створки и положить на одну сторону

3. Раскрыть вторую створку

### ТИП №1 /опора уголок



1. Раскрыть столешницу



2. Поднять за одну створку и полностью раскрыть вставку

### ВНИМАНИЕ!

Способы раскрытия створок вставки немного отличаются, в зависимости от конструкции опоры: уголок или колёсико.