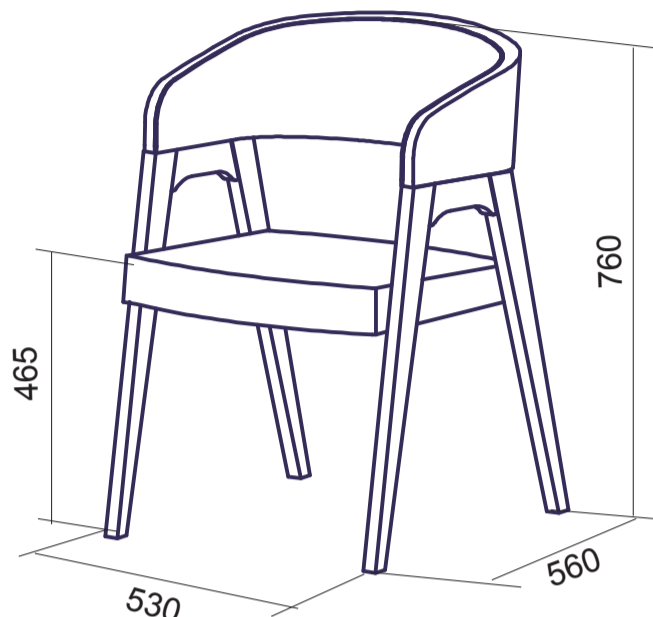


Акционерное общество "Бештау"

Паспорт изделия
Стул «Невада» 1
MF.241.00.00.000
F-241



Адрес предприятия-изготовителя:
АО «Бештау» Россия
357700 г. Кисловодск Ставропольского края
ул. Промышленная, 14.
www.beshtau-mebel.ru

ЕАЭС

ГАРАНТИЙНЫЙ ТАЛОН

Стул «Невада» 1 MF.241.00.00.000 изготовлен АО «Бештау» в соответствии с требованиями технического регламента Таможенного союза 025/2012 «О безопасности мебельной продукции». Декларация о соответствии ЕАЭС N RU Д - RU.PA03.B.74072/23, действительна до 01.05.2028 г.

УСЛОВИЯ ГАРАНТИИ

1. Предприятие-изготовитель гарантирует соответствие изделия требованиям технического регламента Таможенного союза 025/2012, ГОСТ 19917-2014 при соблюдении условий транспортирования, хранения, сборки и эксплуатации.
Гарантийный срок эксплуатации - 18 месяцев со дня продажи изделия.
Дефекты производственного характера, выявившиеся в течение гарантийного срока, устраняются за счет предприятия-изготовителя.
2. Изделие снимается с гарантийного обслуживания в следующих случаях:
 - наличие механических повреждений, следов постороннего вмешательства, изменений в конструкции, возникающих в результате неправильной эксплуатации, неквалифицированной сборки, ремонта или транспортировки;
 - эксплуатация не в соответствии с назначением или в условиях, для которых оно не предназначено;
 - превышение допустимых нагрузок на изделие (согласно ГОСТ 19917-2014 статическая прочность 100 даН)
 - несоблюдение правил эксплуатации и ухода за изделием.
3. Гарантия не распространяется на следующие неисправности:
 - повреждения, вызванные стихией, пожаром, бытовыми факторами;
 - повреждения, вызванные попаданием на поверхность изделий едких веществ или жидкостей.
 - естественное выцветание лакокрасочных покрытий с течением времени.

ПРАВИЛА ЭКСПЛУАТАЦИИ И УХОДА

1. Изделие должно храниться и эксплуатироваться в закрытых отапливаемых помещениях вдали от приборов отопления при температурном режиме от +2° С до +40° С и относительной влажности воздуха от 50 до 70%.
2. Не допускайте прямого воздействия солнечных лучей на изделие.
3. Не допускайте попадания на изделие влаги и соприкосновения с горячими предметами.
4. При ослаблении элементов креплений необходимо их периодически подтягивать.
5. Поверхности изделия следует предохранять от воздействия различных растворителей, кислот и щелочей.
6. Поверхности изделия можно освежить, применяя специальные составы, имеющиеся в продаже. Не допускается применение соды, порошков и других материалов, не предназначенных для ухода за мебелью из натуральной древесины с лакокрасочным покрытием.
7. Помните, что сохранность и долговечность изделия значительно зависит от условий его эксплуатации и ухода за ним.
8. При соблюдении перечисленных правил срок службы изделия 10 лет.

ПРИМЕЧАНИЕ:

Конструкционные материалы для изготовления стула согласно ГОСТ 19917-2014 „Мебель для сидения и лежания. Общие технические условия“:
- основной конструкционный материал - массив бука ;
- материалы мягких элементов - плита древесноволокнистая средней плотности (МДФ) (ГОСТ 32274-2013), фанера (ГОСТ 3916.1-2018), древесноволокнистая плита (ДВП) (ГОСТ 4598-2018), пенополиуретан (ТУ 2254-001-72399953-2005);
ткань мебельная (ГОСТ 24220-80);
-лакокрасочное покрытие (ГОСТ 33095-2014); III класс покрытия деталей (ГОСТ 9.032-74).

ШТАМП ОТК

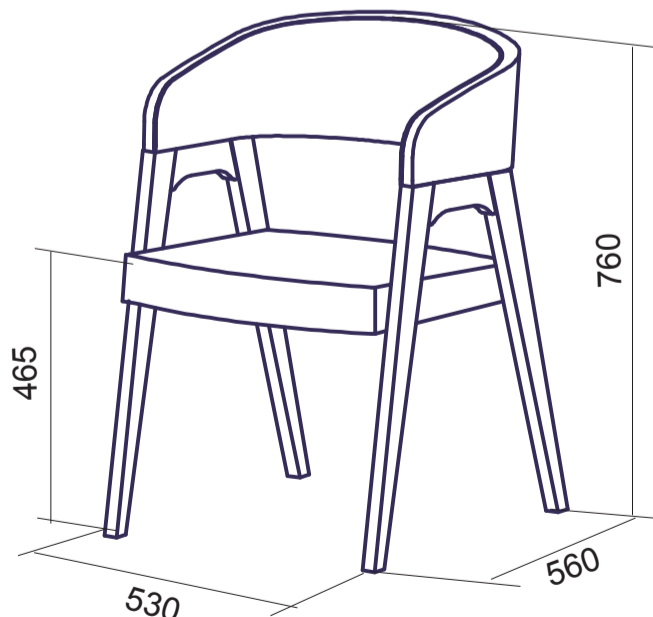
ДАТА ПРОДАЖИ

" ____ " ____ 20 г.

ШТАМП МАГАЗИНА

Акционерное общество "Бештау"

Паспорт изделия
Стул «Невада» 1
MF.241.00.00.000
F-241



Адрес предприятия-изготовителя:
АО «Бештау» Россия
357700 г. Кисловодск Ставропольского края
ул. Промышленная, 14.
www.beshtau-mebel.ru

ЕАЭС

ГАРАНТИЙНЫЙ ТАЛОН

Стул «Невада» 1 MF.241.00.00.000 изготовлен АО «Бештау» в соответствии с требованиями технического регламента Таможенного союза 025/2012 «О безопасности мебельной продукции». Декларация о соответствии ЕАЭС N RU Д - RU.PA03.B.74072/23, действительна до 01.05.2028 г.

УСЛОВИЯ ГАРАНТИИ

1. Предприятие-изготовитель гарантирует соответствие изделия требованиям технического регламента Таможенного союза 025/2012, ГОСТ 19917-2014 при соблюдении условий транспортирования, хранения, сборки и эксплуатации.
Гарантийный срок эксплуатации - 18 месяцев со дня продажи изделия.
Дефекты производственного характера, выявившиеся в течение гарантийного срока, устраняются за счет предприятия-изготовителя.
2. Изделие снимается с гарантийного обслуживания в следующих случаях:
 - наличие механических повреждений, следов постороннего вмешательства, изменений в конструкции, возникающих в результате неправильной эксплуатации, неквалифицированной сборки, ремонта или транспортировки;
 - эксплуатация не в соответствии с назначением или в условиях, для которых оно не предназначено;
 - превышение допустимых нагрузок на изделие (согласно ГОСТ 19917-2014 статическая прочность 100 даН)
 - несоблюдение правил эксплуатации и ухода за изделием.
3. Гарантия не распространяется на следующие неисправности:
 - повреждения, вызванные стихией, пожаром, бытовыми факторами;
 - повреждения, вызванные попаданием на поверхность изделий едких веществ или жидкостей.
 - естественное выцветание лакокрасочных покрытий с течением времени.

ПРАВИЛА ЭКСПЛУАТАЦИИ И УХОДА

1. Изделие должно храниться и эксплуатироваться в закрытых отапливаемых помещениях вдали от приборов отопления при температурном режиме от +2° С до +40° С и относительной влажности воздуха от 50 до 70%.
2. Не допускайте прямого воздействия солнечных лучей на изделие.
3. Не допускайте попадания на изделие влаги и соприкосновения с горячими предметами.
4. При ослаблении элементов креплений необходимо их периодически подтягивать.
5. Поверхности изделия следует предохранять от воздействия различных растворителей, кислот и щелочей.
6. Поверхности изделия можно освежить, применяя специальные составы, имеющиеся в продаже. Не допускается применение соды, порошков и других материалов, не предназначенных для ухода за мебелью из натуральной древесины с лакокрасочным покрытием.
7. Помните, что сохранность и долговечность изделия значительно зависит от условий его эксплуатации и ухода за ним.
8. При соблюдении перечисленных правил срок службы изделия 10 лет.

ПРИМЕЧАНИЕ:

Конструкционные материалы для изготовления стула согласно ГОСТ 19917-2014 „Мебель для сидения и лежания. Общие технические условия“:
- основной конструкционный материал - массив бука ;
- материалы мягких элементов - плита древесноволокнистая средней плотности (МДФ) (ГОСТ 32274-2013), фанера (ГОСТ 3916.1-2018), древесноволокнистая плита (ДВП) (ГОСТ 4598-2018), пенополиуретан (ТУ 2254-001-72399953-2005);
ткань мебельная (ГОСТ 24220-80);
-лакокрасочное покрытие (ГОСТ 33095-2014); III класс покрытия деталей (ГОСТ 9.032-74).

ШТАМП ОТК

ДАТА ПРОДАЖИ

" ____ " ____ 20 г.

ШТАМП МАГАЗИНА