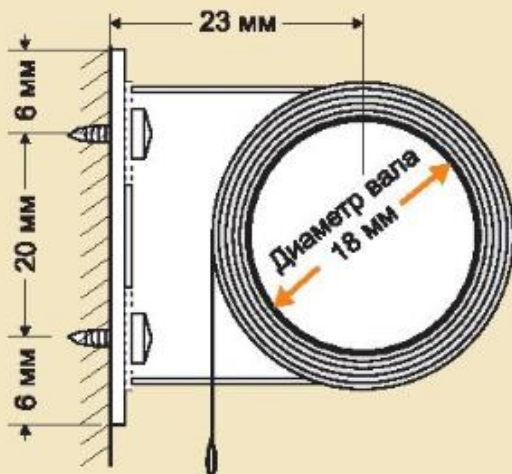
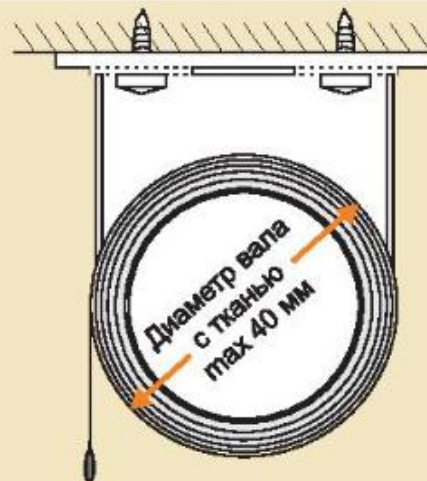


# Габаритные размеры механизмов

Установка на стену



Установка на потолок

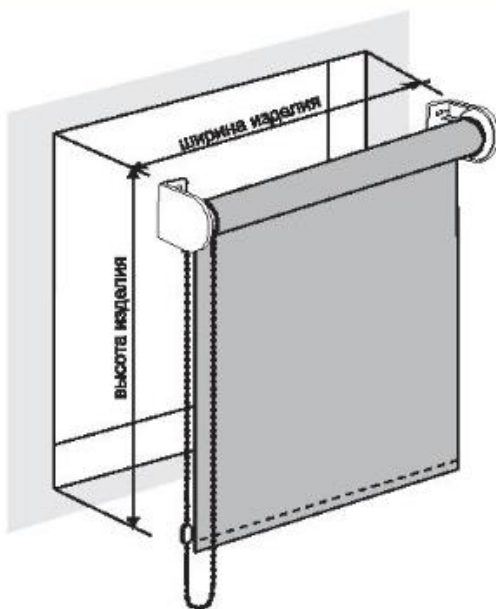


## Замеры

\* Рекомендации по замерам и установке носят общий характер. Во избежание ошибок пользуйтесь услугами квалифицированных специалистов.  
Установленные шторы не должны мешать открывать окно.  
При замерах следует учитывать выступающие элементы конструкции (ручка, петли и др).

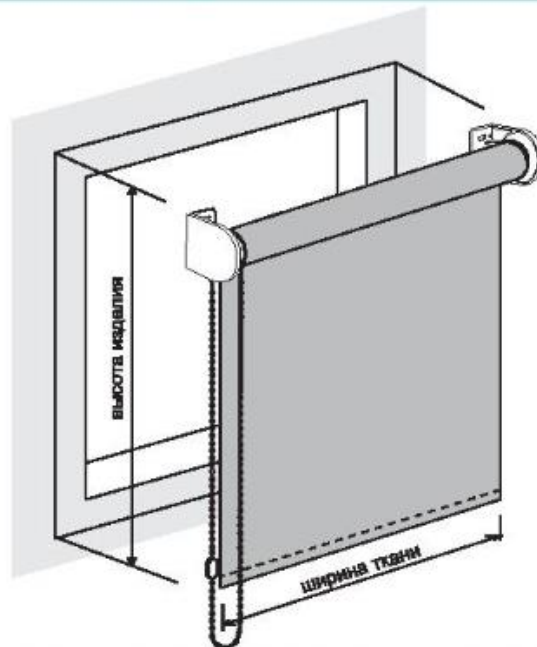


- Штора в проем окна



ширину рекомендовано указывать по изделию  
ширина изделия = ширина проема минус 0,5 см  
высота изделия = высота проема

- Штора внахлест окна
- На раму



ширину рекомендовано указывать по ткани  
ширина ткани = ширина проема плюс 5 см  
высота изделия = высота проема плюс 5 см

- На открывающиеся створки без сверления

ширину рекомендовано указывать по ткани  
ширина изделия = ширина светового проема плюс 7 см  
высота изделия = высота светового проема плюс 5 см

При замерах следует учитывать выступающие элементы конструкции (ручка, петли и др).

**ВАЖНО!** Перед установкой шторы не разматывать!



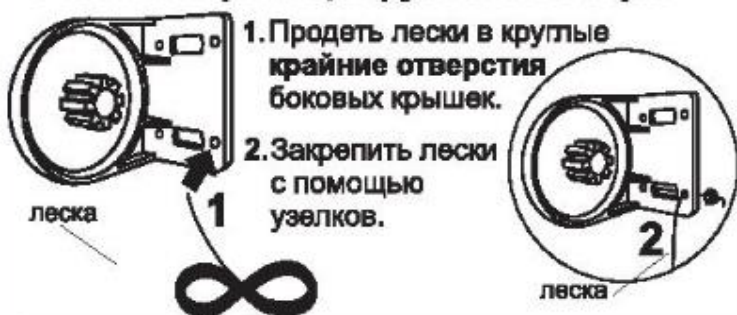
В смотанном состоянии фиксатор цепочки должен упираться в механизм.

При полностью развернутой шторе на карнизе должно остаться не менее одного оборота ткани.



## Установка. С нижней фиксацией.

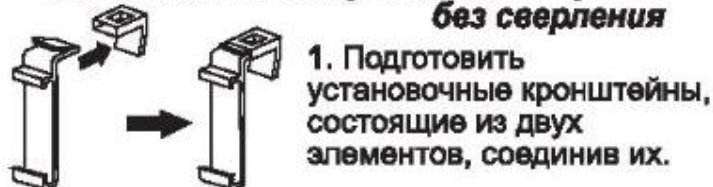
### Боковая фиксация рулонной шторы



1. Продеть лески в круглые крайние отверстия боковых крышек.

2. Закрепить лески с помощью узелков.

### Установка на открывающиеся рамы без сверления



1. Подготовить установочные кронштейны, состоящие из двух элементов, соединив их.

2. Соединить установочные кронштейны с кронштейнами рулонной шторы

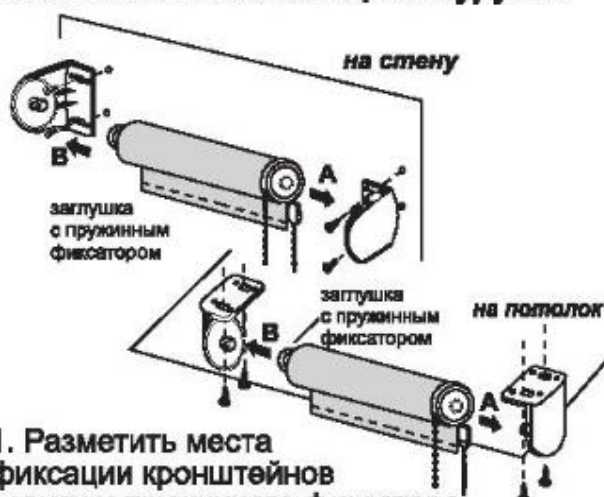


3. Разметить места фиксации кронштейнов на раме с учетом пружинного фиксатора на заглушке.

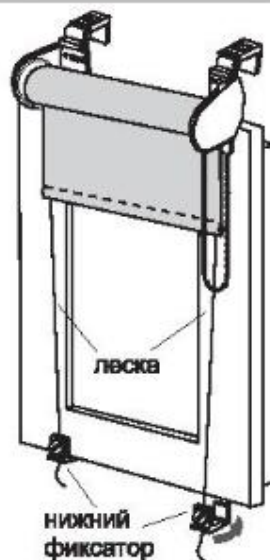
4. Установить кронштейны на створку рамы, сняв защитную плёнку с двустороннего скотча, плотно прижать к раме и затянуть защёлки на установочных кронштейнах.

5. Установить рулонную штору, сначала заведя в кронштейн со стороны механизма (А) и затем поджав пружинный фиксатор на заглушке со стороны заглушки (В).

### Установка на глухие створки, стену или потолок с помощью шурупов



1. Разметить места фиксации кронштейнов с учетом пружинного фиксатора на заглушке.
2. Закрепить кронштейны рулонной шторы шурупами.
3. Установить рулонную штору, сначала заведя в кронштейн со стороны механизма (А) и затем поджав пружинный фиксатор на заглушке со стороны заглушки (В)



Закрепить нижние фиксаторы на раме, как показано на рисунке.

Фиксирующие лески продеть через отверстия в утяжелителях рулонной шторы и через отверстия в нижних фиксаторах.

## Демонтаж шторы

При помощи узкой шлицевой отвертки отжать пружинный фиксатор и демонтировать штору.

## Уход за шторой

Рекомендуется сухая чистка мягкой щеткой или пылесосом.

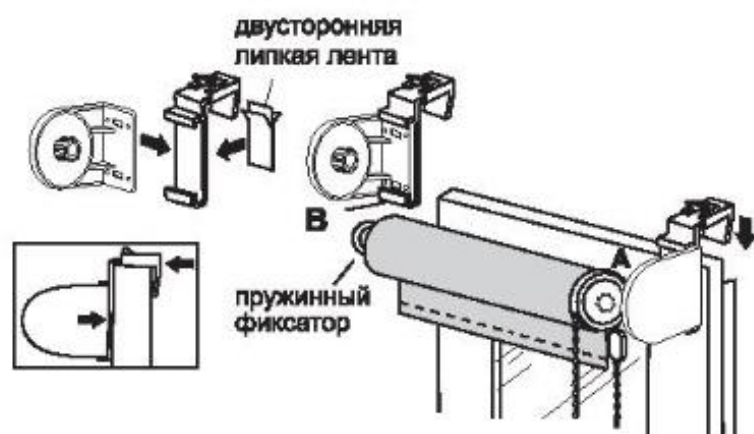


# Установка. Без нижней фиксации.

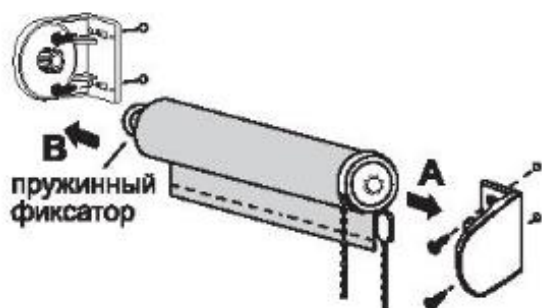
- **Разметка мест крепления кронштейнов**



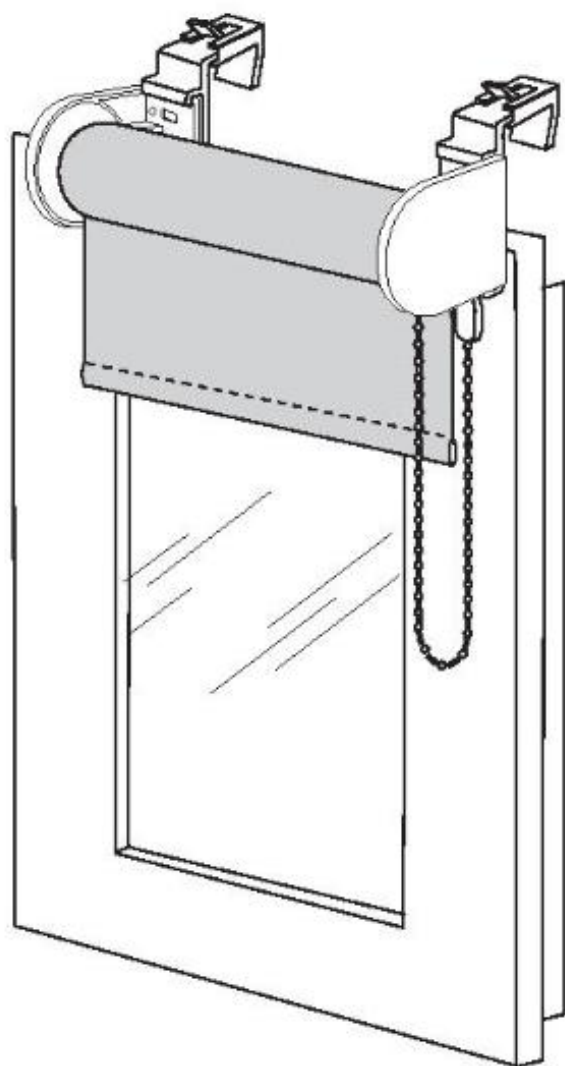
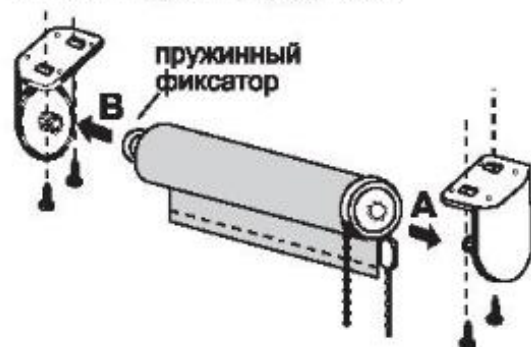
- **Установка на открывающуюся раму без сверления**



- **Установка на стену, раму с помощью шурупов**



- **Установка на потолок с помощью шурупов**



## Уход за шторой

Рекомендуется сухая чистка мягкой щеткой или пылесосом.