

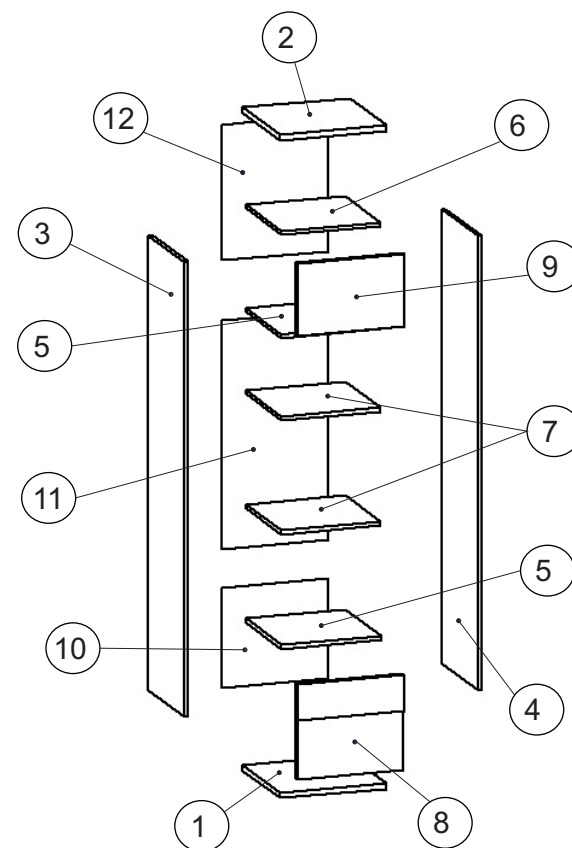
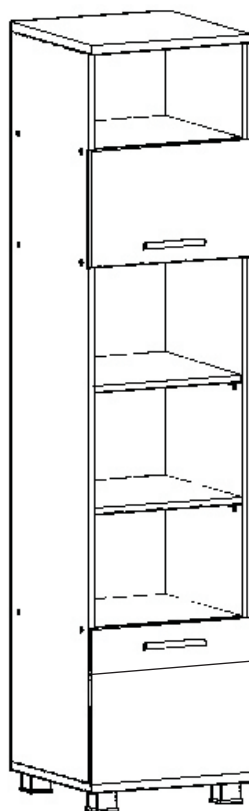
ООО "ГАЛЕОН"

## Ультра Модуль 5.2

индекс: У01.01.06

### ГАБАРИТЫ:

Ширина- 450мм  
Глубина- 450мм  
Высота - 1970мм



### Сборочные элементы

№ детали	наименование деталей	размеры(мм)	кол-во
1	щит горизонтальный	450x450	1
2	щит горизонтальный	450x450	1
3	щит вертикальный	1874x432	1
4	щит вертикальный	1874x432	1
5	щит горизонтальный	418x432	2
6	щит горизонтальный	418x432	1
7	полка	418x428	1
8	фасад	397x448	1
9	фасад	298x448	1
10	задняя стенка (ДВП)	412x448	1
11	задняя стенка (ДВП)	942x448	1
12	задняя стенка (ДВП)	560x448	1

51 Винт-конфирмат 12 шт.	87 Ключ 1 шт.	56 Заглушка самоклеющаяся 20 шт.
94 Втулка для стекла 4 шт.	62 Ручка*2 винта 4x30мм 2 шт.	59 Петля 4-х шарнирная 4 шт.
65 Саморез 3.5x16 52 шт.	54 Дюбель эксцентрика 8 шт.	53 Эксцентрик 8 шт.
72 Полкодержатель 8 шт.	97 Скрепка для задней стенки 8 шт.	56 Газлифт 1 шт.
	74 Опора регулируемая 4 шт.	67 Саморез 3.5x25 16 шт.

Претензии по качеству принимаются при наличии упаковочных ярлыков!

Изготовитель оставляет за собой право вносить незначительные изменения.

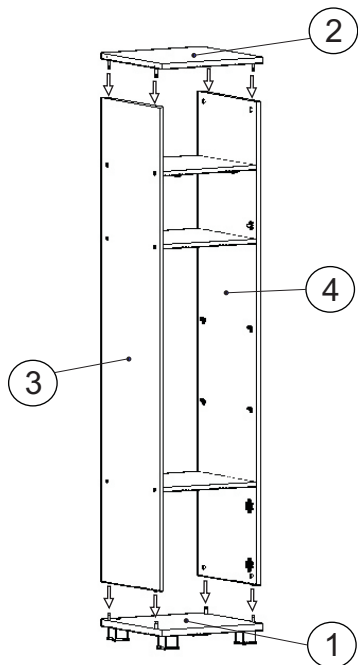
Продукция изготовлена в соответствии с ГОСТ 16371-2014.

"Мебель. Общие технические условия."

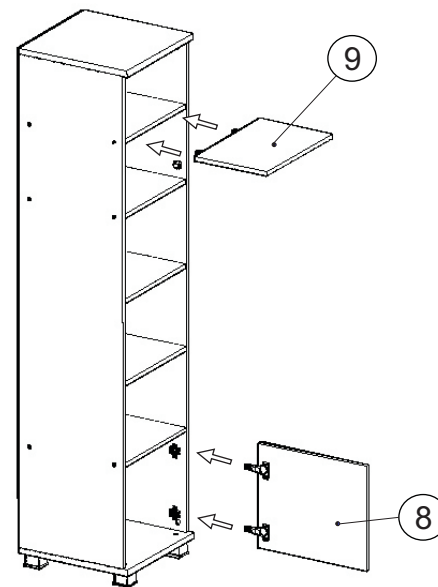
Сборку мебели производить согласно данной инструкции.



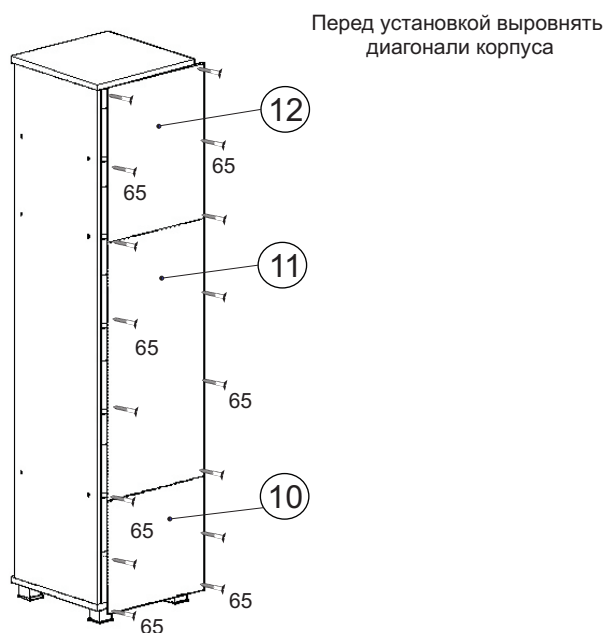
5



7



6



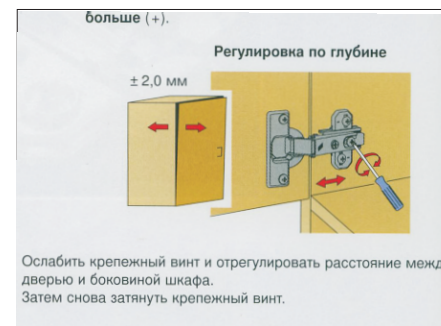
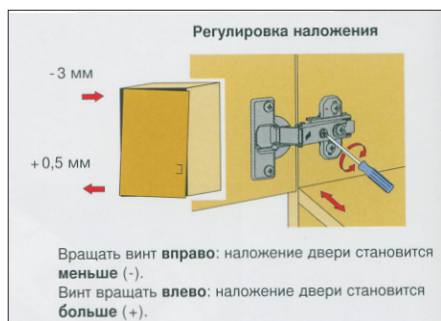
В местах соединения ДВП использовать скрепки для задней стенки 97.

Установка саморезов осуществляется с шагом 150-200 мм.

8

После окончательной сборки установить полки 7 на полкодержатели 72. Во всех видимых местах в головку конфирмата 51 и эксцентрик 53 установить заглушки 56.

После установки шкафа на место при необходимости отрегулировать двери 8 и 9.



Инструкция по сборке представляет собой логическую последовательность действий с помощью которой без труда можно собрать мебельное изделие в домашних условиях.

### Что необходимо для сборки:

Отвертки:

- одна плоская;
- 2 вида крестовых отверток.

### Рекомендации и предостережения при сборке мебели:

1. Сборку мебели необходимо производить на ровной, чистой и твердой поверхности;
2. Во избежание повреждения поверхности деталей мебели рекомендуется на месте сборки положить мягкую толстую ткань или гофрокартон от упаковки;
3. Сборку можно производить непосредственно на месте установки мебельного изделия, так как изделие собирается в вертикальном положении (стоя) и не требует много места для сборки;
4. Перед началом сборки внимательно ознакомьтесь с инструкцией по сборке.
5. Обязательно следуйте установленной последовательности в инструкции (1, 2, 3 и т.д.) для более качественного результата сборки.