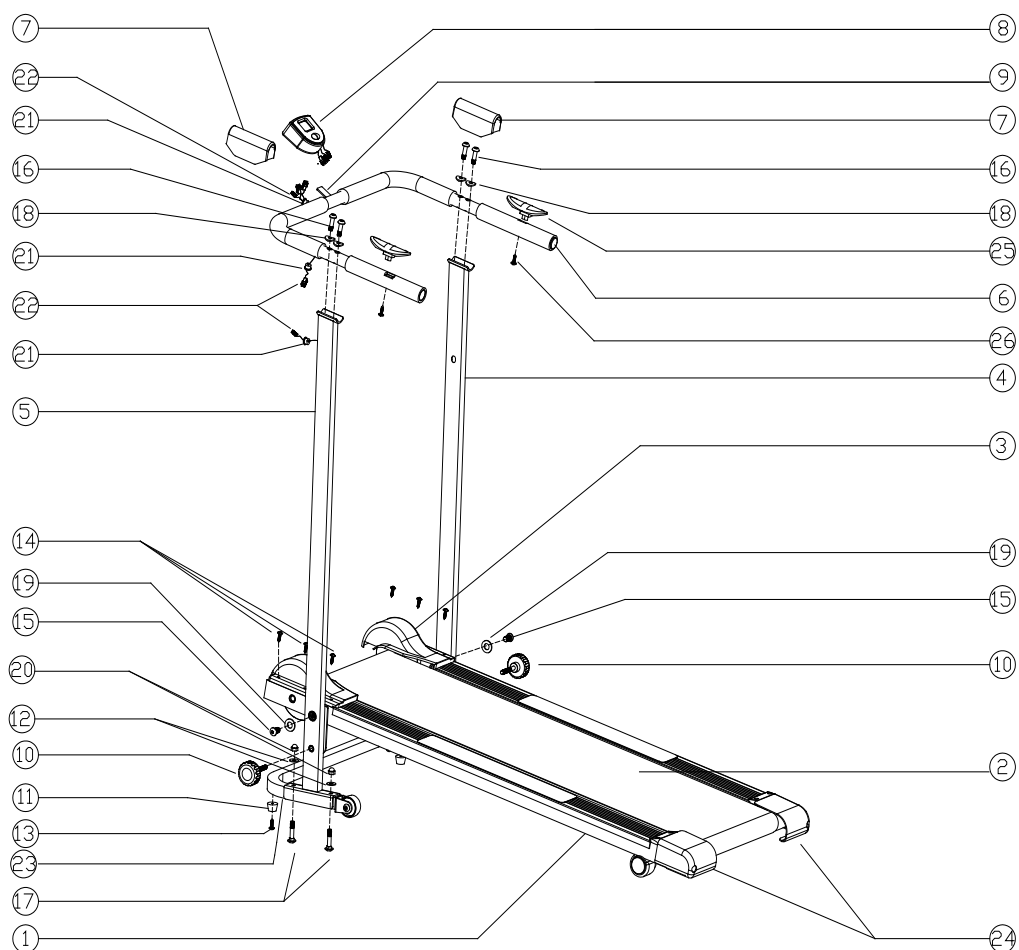


БЕГОВАЯ ДОРОЖКА ТМ 1556-01

ИНСТРУКЦИЯ



СБОРОЧНЫЙ ЧЕРТЕЖ:

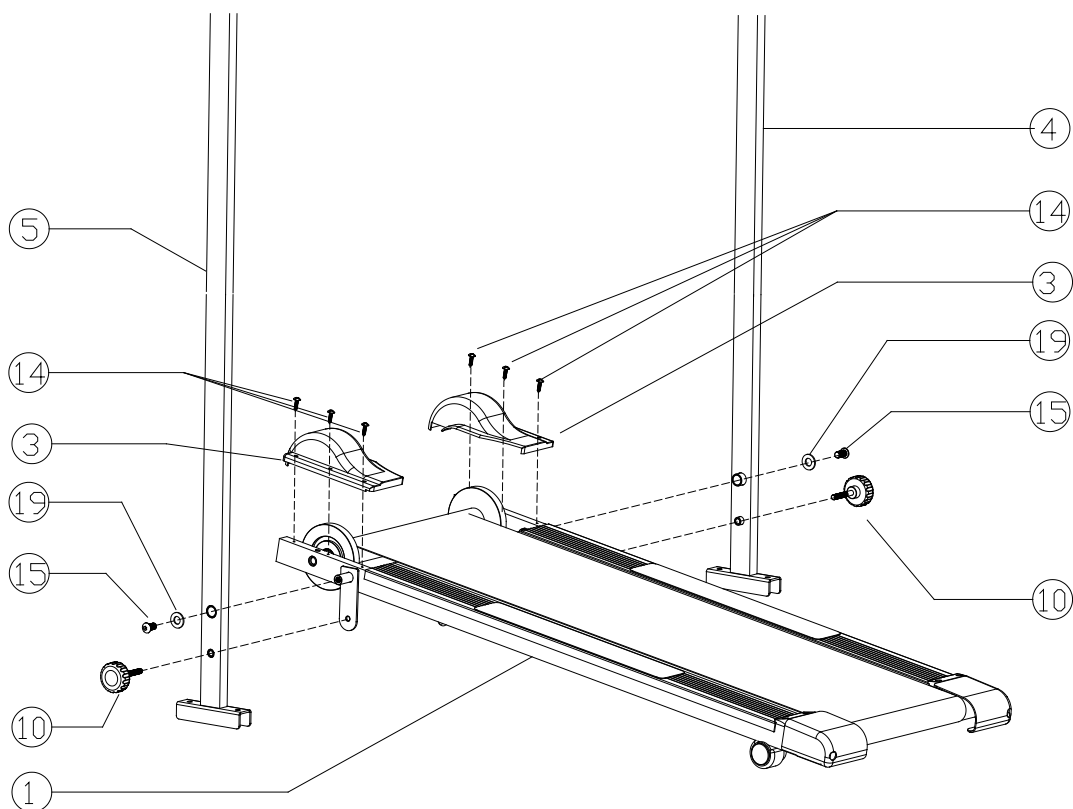


№	ОПИСАНИЕ	Кол-во	№	ОПИСАНИЕ	КОЛ-ВО
1	Главная рама	1	14	Винт M4x10 мм	6
2	Беговое полотно	1	15	Винт M10x20 мм	2
3	Кожух	2	16	Винт M8x45 мм	4
4	Правая стойка	1	17	Болт M8x38 мм	4
5	Левая стойка	1	18	Изогнутая шайба D8мм	4
6	Поручень	1	19	Шайба D10мм	2
7	Крышка	2	20	Гайка M8	4
8	Компьютер	1	21	Резиновая прокладка	3
9	Держатель компьютера	1	22	Разъем	1
10	Фиксатор	2	23	Основание	1
11	Подкладка	2	24	Задние крышки	2
12	Колпачок D 8 мм	4	25	Датчик пульса	2
13	Винт M4x15 мм	4	26	Винт M4x20 мм	2

СБОРКА

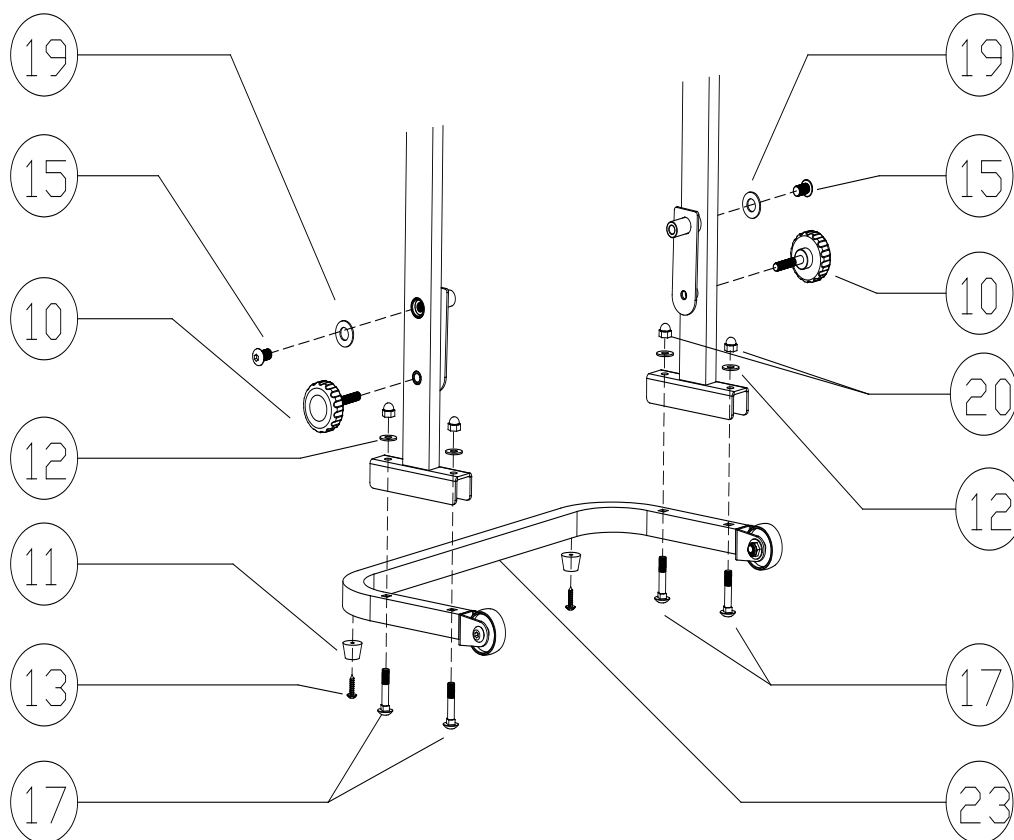
ШАГ 1: .

1. Соедините левую (4) и правую (5) вертикальные стойки к главной раме (1), прочно зафиксируйте с помощью шайбы D10 (19) и винта M10*20 (15).
2. Возьмите фиксаторы (10), и присоедините с их помощью стойки (4) и (5) к главной раме (1), как показано на рисунке.
3. Прикрепите кожухи (3) к главной раме (1) с помощью винтов (14).



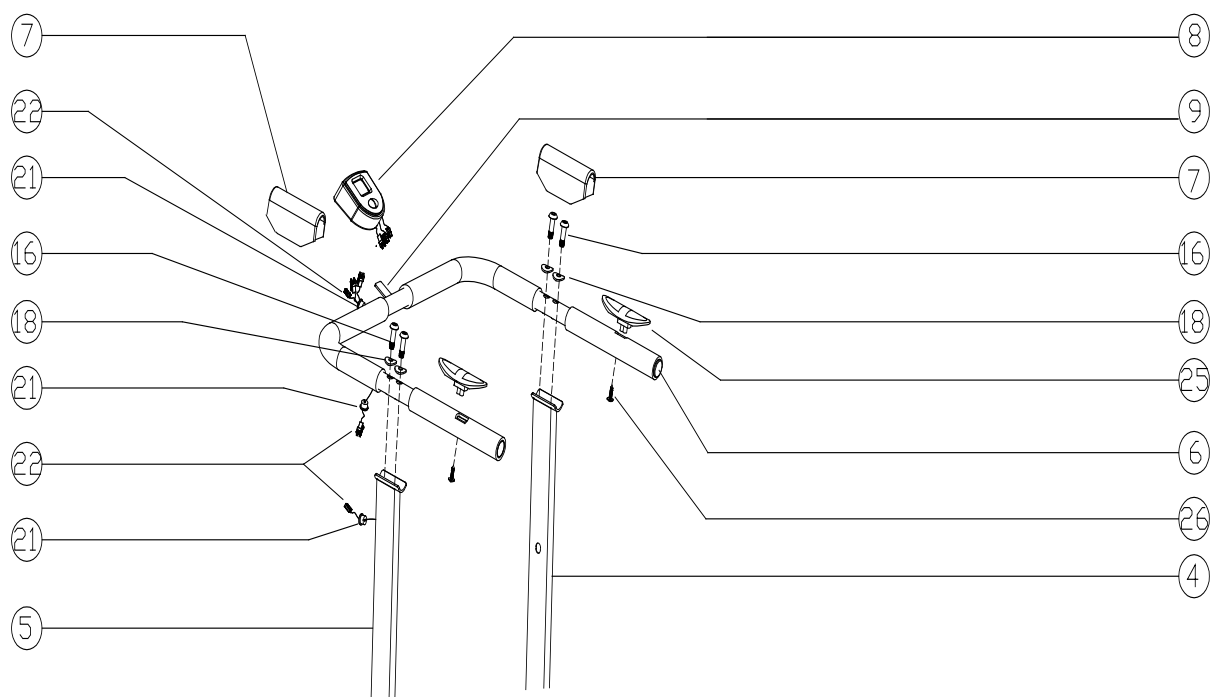
ШАГ 2:

1. Используя 4 шт. M8*38 болтов (17), 4 шт. D8 шайб (12) и 4 шт. M8 гаек (20) прикрепите основание (23) к стойкам (4) и (5).



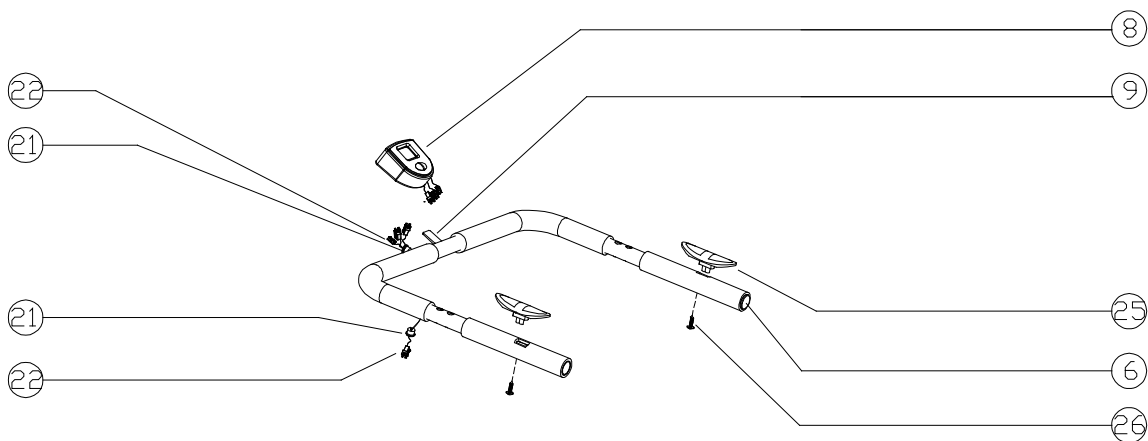
ШАГ 3:

1. Прикрепите ручень (6) к стойкам (4) и (5) с помощью 4 шт. D8 изогнутых шайб (18) , 4 шт. винтов (16) .
2. Соедините компьютер (8) с основанием (9) на поручне, удостоверьтесь, что все провода должным образом подключены.
3. Зафиксируйте 2 шт. крышки (7) в месте соединения поручня (6) со стойками (4) и (5) .
4. Для компьютера требуется следующий тип батарей: 2xAA 1.5V .



ШАГ 4:

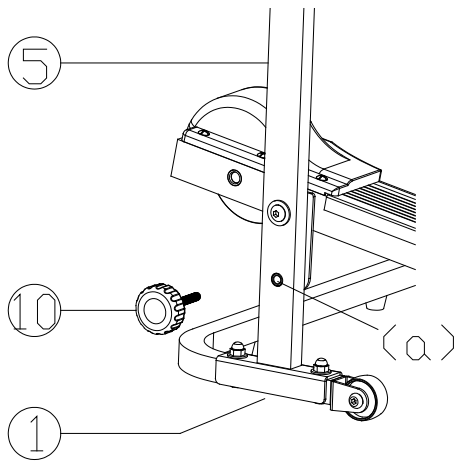
1. Вставьте 2 батарейки 1.5V в отсек для батарей на компьютере (8).



ШАГ 5:

1. Прочно затяните фиксаторы (10), соединяющие стойки (4) и (5) с главной рамой (1), как показано на рисунке.

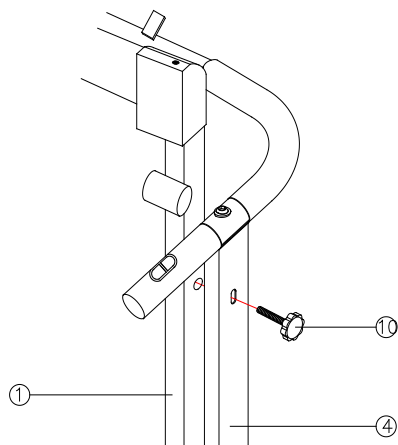
(A)



ШАГ 6:

1. Чтобы сложить беговую дорожку, необходимо вынуть фиксаторы.
2. В разложенном виде у беговой дорожки главная рама (1) должна быть соединена со стойками (4) с помощью фиксатора (10).

(B)



ВОЗМОЖНЫЕ НЕИСПРАВНОСТИ И МЕТОДЫ ИХ УСТРАНЕНИЯ.

1. Компьютер не работает.

а) Проверьте плотно ли присоединены провода компьютера.

б) Проверьте, плотно ли прилегают ладони к датчикам пульса (плотно ли сидит датчик пульса на ухе).

с) Проверьте батарейки в компьютере.

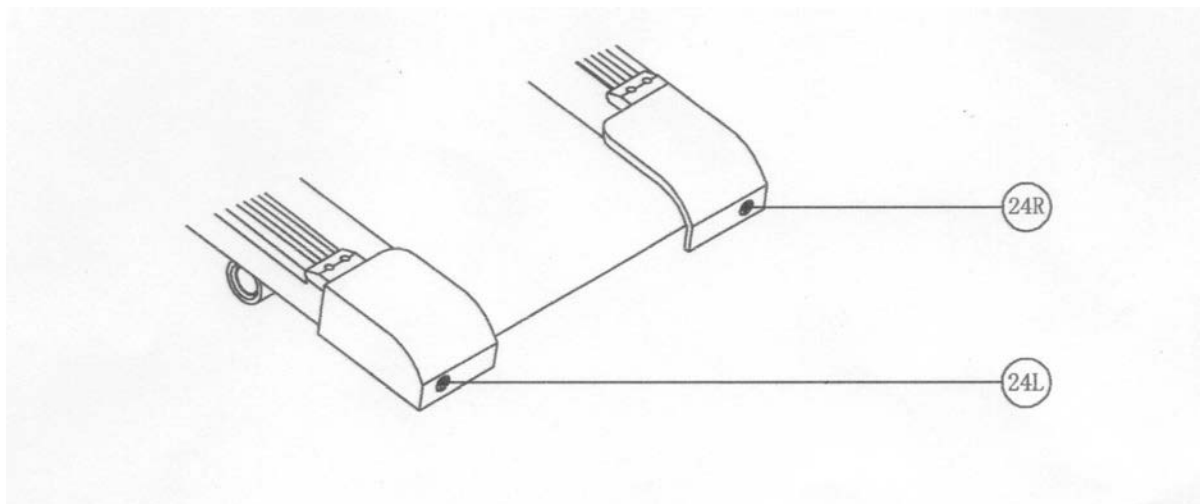
2. Беговое полотно (2) заедает

Для ровного плавного движения бегового полотна необходимо смазывать силиконовой смазкой основание под полотном (2). Внимание! Для этого нельзя использовать обычную смазку.

3. Беговое полотно (2) проскальзывает

а) Если беговое полотно (2) съезжает в сторону, то необходимо покрутить левый или правый из регулировочных винтов 24, расположенных в задней части дорожки.

б) Если беговое полотно (2) проскальзывает, то необходимо покрутить оба винта (24).



Внимательно прочитайте эту инструкцию до сборки и использования тренажёра!!!

1) Сохранность и эффективное использование тренажёра возможны

только в случае его правильной сборки, техобслуживания и применения исключительно по назначению.

- 2) До начала тренировок проконсультируйтесь у вашего врача и убедитесь, что состояние вашего здоровья позволяет использовать тренажёр. Не пренебрегайте медицинским контролем – регулярно проверяйте частоту сердечных сокращений, кровяное давление и уровень холестерина в крови.
- 3) Во время упражнений следите за своим самочувствием. Помните: чрезмерные нагрузки могут повредить вашему здоровью. Прекратите тренировку, если почувствуете проявление хотя бы одного из следующих симптомов: боль, тяжесть в груди, неровный пульс, учащение дыхания, головокружение, тошноту. После этого, прежде чем продолжать занятия, обязательно ещё раз пройдите медицинскую проверку.
- 4) Тренажёр спроектирован для использования взрослыми людьми. Не допускайте к нему детей и животных.
- 5) Тренажёр должен быть установлен на ровной твёрдой поверхности; на полу желательно какое-нибудь защитное покрытие. Вокруг тренажёра необходимо иметь как минимум 0.5м свободного пространства.
- 6) Перед использованием проверьте все основные крепёжные узлы изделия.
- 7) Надлежащий уровень безопасности при использовании оборудования может быть достигнут только за счёт регулярных проверок узлов и замены изношенных и/или поломанных деталей.
- 8) Используйте тренажёр только по назначению. Если вы обнаружите во время его сборки или проверки какие-нибудь неисправные компоненты, не используйте тренажёр до полного решения проблемы. Также немедленно прекратите занятие, если услышите какой-нибудь необычный шум или треск.
- 9) Для занятий используйте удобную одежду, не стесняющую движений. Избегайте костюмов, части которых могут попасть в движущиеся узлы тренажёра.
- 10) Максимальный вес пользователя – 100 кг.
- 11) Оборудование не предназначено для терапевтических целей.

ВНИМАНИЕ!!! Данный тренажёр предназначен для использования в домашних условиях, а не в коммерческих целях (спортзалах, фитнес клубах и т.п.) или в местах, где отсутствует контроль за его использованием. При использовании тренажёра в коммерческих целях с производителя и продавца снимается всякая ответственность за поломки и повреждения тренажёра. Гарантийные обязательства не распространяются на тренажёр, используемый в коммерческих целях, вне домашних условий.



КОМПЬЮТЕР

ФУНКЦИИ:

SCAN автоматически показывает значение каждой функции каждые 6 сек.

TIME Показывает общее время тренировки (максимальное значение 99:59)

SPEED Показывает текущую скорость (макс. 99.9 км/ч)

DISTANCE Показывает общую пройденную дистанцию (макс 99,99 км)

CALORIES Показывает общее кол-во потребленных калорий (макс 9999 кал)

(Эти данные приблизительны и их нельзя использовать в медицинских целях).

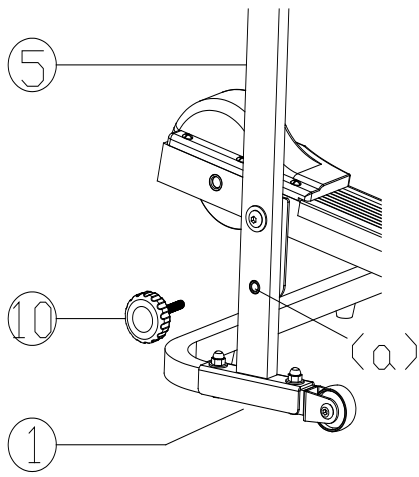
ПРИМЕЧАНИЕ:

1. Компьютер автоматически отключается, если в него не поступает сигнал в течение 4 мин.
2. Компьютер включается при нажатии любой кнопки или при прокручивании полотна.
3. Нажмите кнопку MODE для выбора нужной функции.
4. Если компьютер искажает отображаемую информацию, то проверьте батарейки.
5. Батарейки: 1.5 V UM-3 или AA(2 шт.).

Если Вы не используете дорожку, то сложите ее, чтобы она занимала меньше места.

Открутите фиксатор (10) и сложите главную раму. Закрутите фиксатор обратно для того, чтобы дорожка случайно не разложилась.

(A)



(B)

