

MAGNETIC TREADMILL

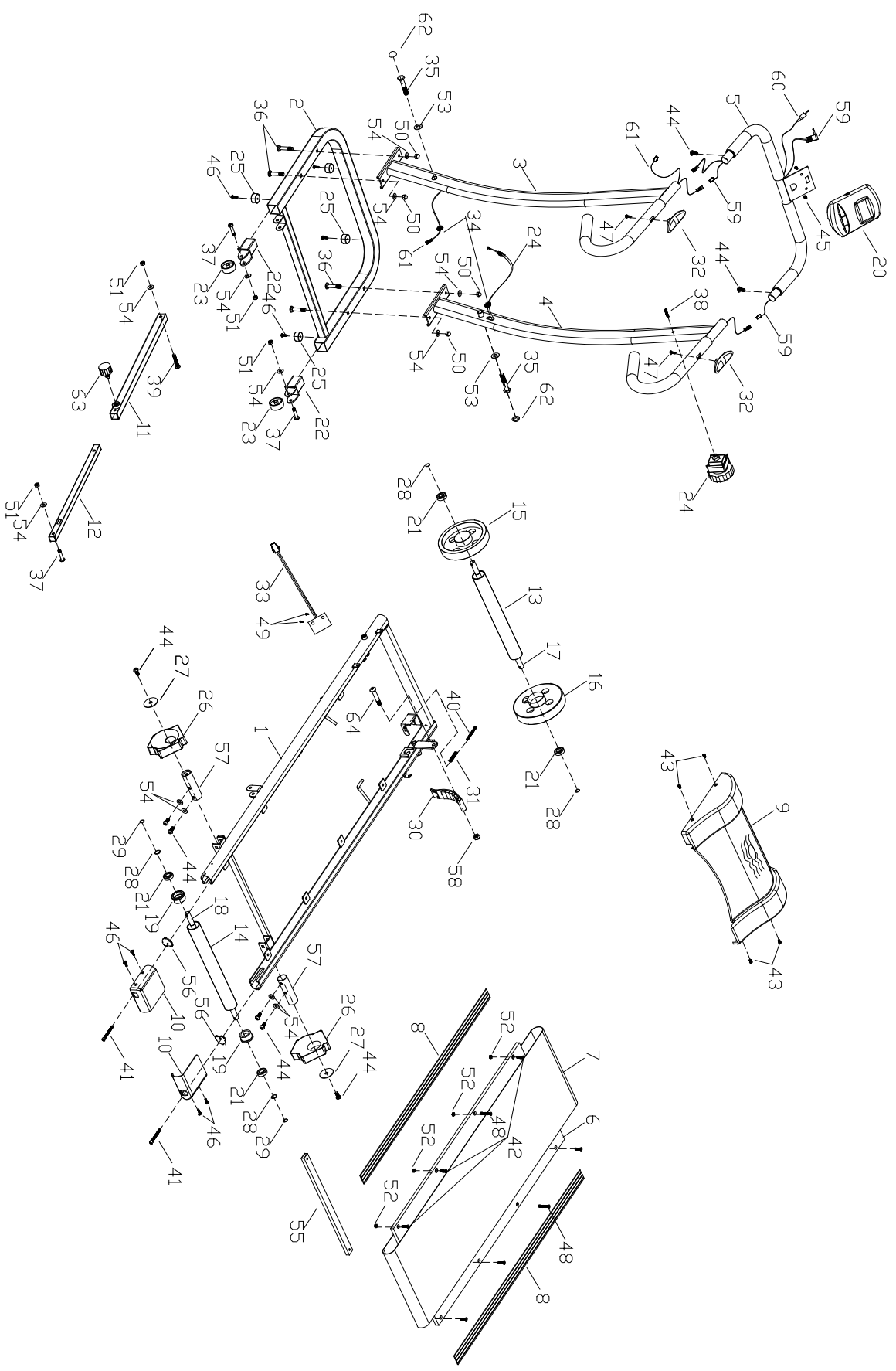
TM1596-01



РУКОВОДСТВО ПОЛЬЗОВАТЕЛЯ

Перечень деталей:

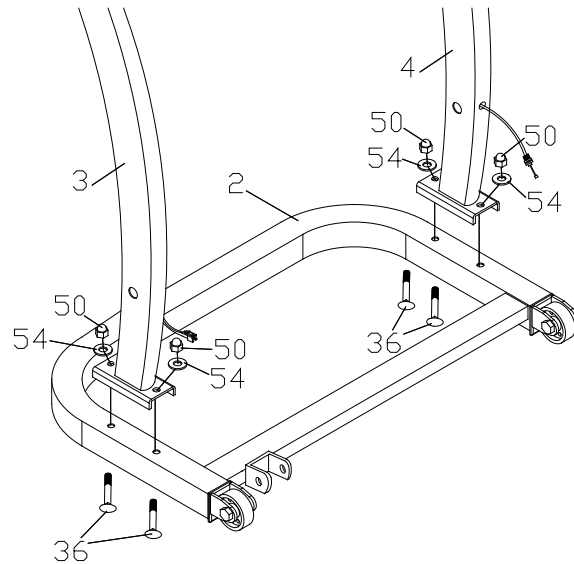
№.	НАИМЕНОВАНИЕ	ШТ.	№.	НАИМЕНОВАНИЕ	ШТ.
1	Главная рама	1	33	Сенсор	1
2	Переднее основание	1	34	Держатель кабеля	2
3	Левая стойка	1	35	Винт с шестигранной головкой M12*65	2
4	Правая стойка	1	36	Винт M8*50	4
5	Поручень	1	37	Винт M8*40	3
6	Беговая платформа	1	38	Винт M12*65	1
7	Беговое полотно	1	39	Винт M8*50	1
8	Боковые направляющие	2	40	Винт M5*60	1
9	Передняя крышка	1	41	Винт M6*60	2
10	Задняя крышка	2	42	Винт M6*25	6
11	Боковая перекладина А	1	43	Screw M5*15	4
12	Боковая перекладина В	1	44	Винт M8*20	8
13	Передний роллер	1	45	Винт M5*12	2
14	Задний роллер	1	46	Винт M4*15	8
15	Левое колесо	1	47	Винт M4*20	2
16	Правое колесо	1	48	Винт M6*35	2
17	Передняя ось	1	49	Винт M3.5*12	2
18	Задняя ось	1	50	Гайка M8	4
19	Гнездо подшипника	2	51	Нейлоновая гайка M8	4
20	Компьютер	1	52	Нейлоновая гайка M6	8
21	Подшипник	4	53	Плоская шайба D12	2
22	Скобы транспортировочных роликов	2	54	Плоская шайба D8	12
23	Транспортировочные ролики	2	55	Задняя рейка	1
24	Регулятор нагрузки	1	56	Регулятор задней оси	2
25	Прокладка	4	57	Опора	2
26	Регулятор угла наклона	2	58	Нейлоновая гайка M10	1
27	Втулка	2	59	Кабель пульса	1
28	Шайба	2	60	Кабель компьютера	1
29	Шайба	4	61	Кабель компьютера	1
30	Магнит	1	62	Пластиковая гайка	2
31	Пружина	1	63	Регулятор M16	1
32	Датчик пульса	2	64	Винт M12*65	1



Инструкция по сборке:

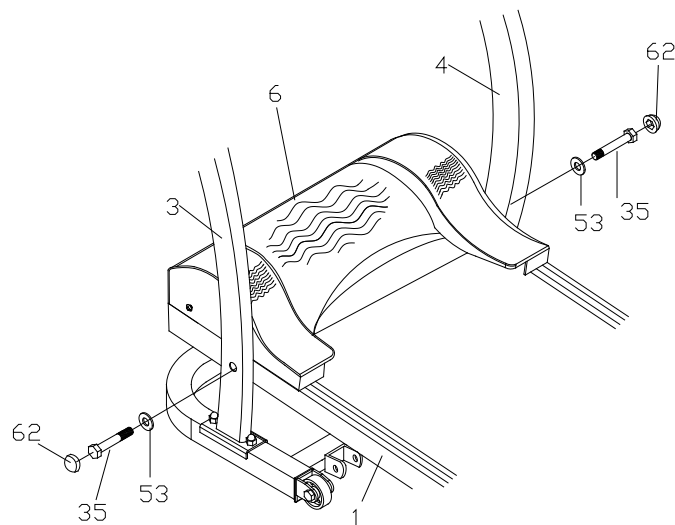
Шаг 1:

1. Прикрепите левую (3) и правую (4) стойки к переднему основанию (2), используя 4 винта (36), 4 шайбы (54) и 4 гайки (50).



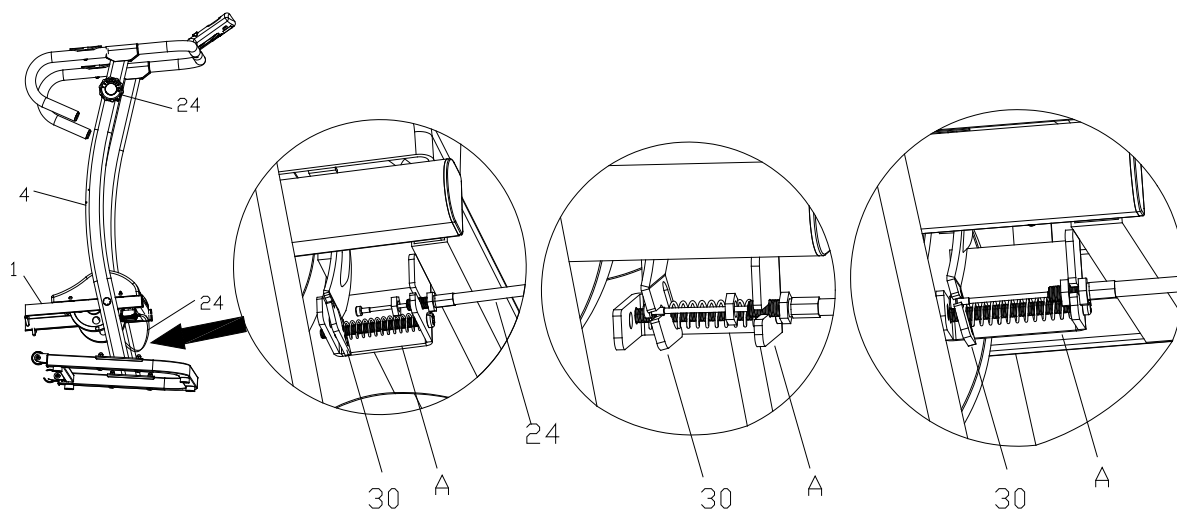
Шаг 2:

- Установите основную раму (1) между передними стойками (3) (4), совместив между собой отверстия для винтов. Зафиксируйте, как показано на рисунке с помощью винтов M12*65 (35), шайб (53) и гаек (62).



Шаг 3:

1. Соедините регулятор нагрузки (24) к раме А и магниту (30), как показано на рисунке.

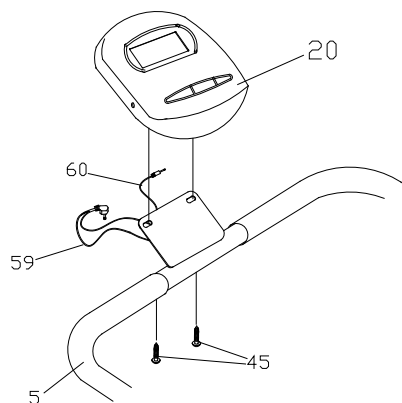


Шаг 4:

1. Соедините кабели (60) и (61).
2. Кабель пульса (59), исходящий из поручня, соедините с кабелями пульса (32), исходящими из вертикальных стоек.
3. Соедините поручень (5) со стойками (3) и (4), зафиксируйте двумя винтами М8*20 (44).

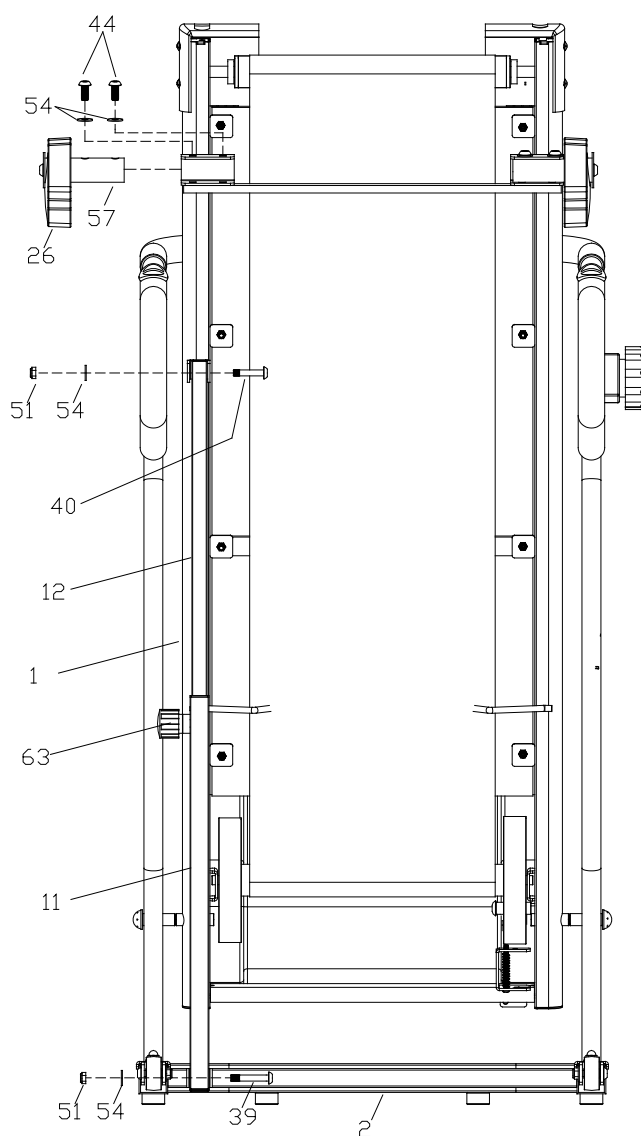
Шаг 5:

1. Зафиксируйте компьютер (60) на поручне (5), используя 2 винта М5*12 (45).
2. Подключите к компьютеру кабели (60) и (59).



Шаг 6:

1. Прикрепите боковую перекладину (11) к главной раме (2), используя винт (39), шайбу (54) и нейлоновую гайку (51).
2. Вставьте один конец перекладины (12) в перекладину (11). С помощью винта (40), шайбы (54) и гайки (51) прикрепите перекладину (12) к основной раме (1).
3. Возьмите 4 шайбы (54) и 4 винта M8*20 (44), прикрепите опоры к главной раме (1), как показано на рисунке.



ТРЕНИРОВКА

1. Фаза разогрева

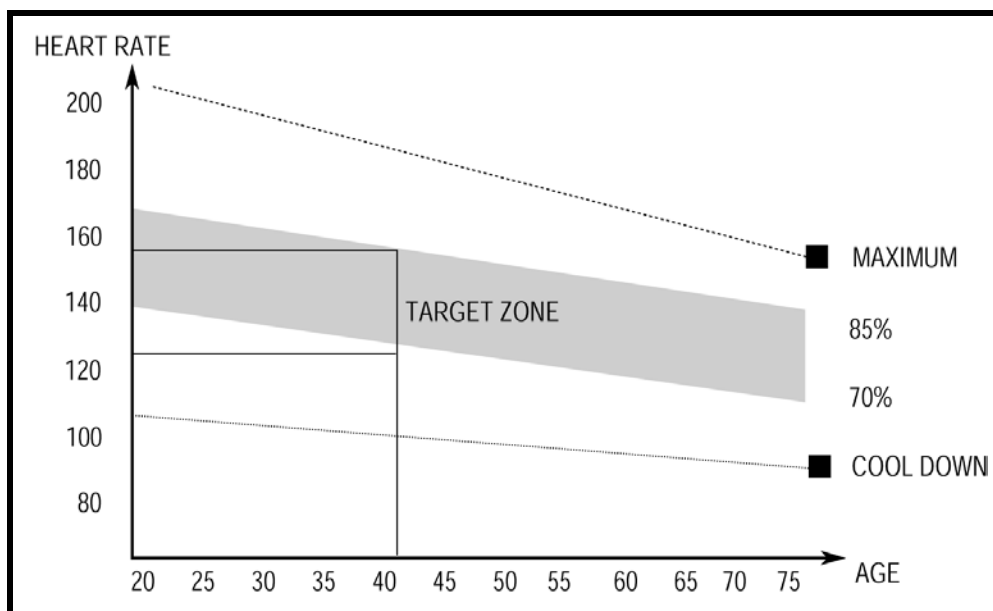
Данный этап поможет усилить циркуляцию крови в организме и тем самым разогреть мышцы, что снизит риск получения травм мускулатуры и связок. Для этого рекомендуется сделать несколько упражнений на растяжку, как показано на картинках ниже. Каждое упражнение надо выполнять в течение примерно 30 секунд без особых усилий и рывков. При этом, если вы почувствуете боль или какие-либо неприятные ощущения, прекратите занятия.



2. Фаза тренировки

Это фаза, которую вы можете выполнять с напряжением. При регулярных занятиях мышцы ваших ног быстро станут более сильными и эластичными. Работайте в своём темпе, но очень важно всё время поддерживать равномерную скорость. Нагрузка должна быть такова, чтобы измеряемая частота сердечных

сокращений у вас попадала в целевую зону, показанную на диаграмме серым цветом.



Для хорошего тренировочного эффекта эта фаза должна продолжаться не менее 12 минут, хотя большинство людей уже в начале тренировок занимается по 15-20 минут.

3. Фаза расслабления

На этой стадии ваша сердечнососудистая система и мышцы приходят в нормальное состояние. Необходимо повторить упражнения на растяжку в течение примерно 5 минут, постепенно понижая темп и избегая резких движений. По мере того, как вы будете становиться сильнее, вам потребуются более длительные и тяжёлые тренировки. Рекомендуется тренироваться по крайней мере три раза в неделю и, если возможно, распределять тренировки равномерно по всей неделе.

Чтобы добиться хорошего тренировочного эффекта – постоянного укрепления мышц – вы должны устанавливать порог сопротивления регулятором нагрузки довольно высоко. Если вы также хотите увеличить мышечную массу и силу, вам нужно немного изменить

тренировочную программу. Фазы разогрева и расслабления могут проходить как обычно, но в конце тренировочного этапа вы должны увеличить сопротивление, заставляя ноги работать с большим усилием. Это создаст дополнительную нагрузку и, возможно, не позволит вам тренироваться так долго, как вы бы хотели. Можно уменьшить и скорость вращения педалей, чтобы частота сердечных сокращений оставалась в целевой зоне.

СБРОС ВЕСА

В этом случае главным фактором является продолжительность тренинга: чем дольше вы работаете, тем больше калорий сжигаете.

КОМПЬЮТЕР

НАЗНАЧЕНИЕ КНОПОК	
Mode (Режим)	Нажмите эту кнопку для установки значений функции или сброса значения функции.
Reset (Сброс)	Нажмите эту кнопку для сброса значений всех функций.
Set (Установка)	Нажмите эту кнопку для установки значения нужной функции.
ФУНКЦИИ	
Scan (Сканирование)	Автоматически показывает значение всех функций каждые 6 секунд.
Time (Время)	Показывает время тренировки (максимум 99:59)
Speed (Скорость)	Показывает текущую скорость (максимум 99,9 км/ч)
Distance	Показывает пройденную дистанцию (максимум

(Дистанция)	99,99 км)
Calories (Калории)	Показывает кол-во потраченных калорий за время тренировки (максимум 9999). Эти данные служат только для сравнения и их нельзя использовать в медицинских целях.
Pulse (Пульс)	Показывает текущий пульс. Для отображения пульса необходимо взяться ладонями за датчики пульса.

ПРИМЕЧАНИЕ

1. Если в течение 4-х мин на компьютер не будет посылаться какой-нибудь сигнал, то дисплей потухнет автоматически и все значения будут сохранены. Для включения нажмите кнопку "MODE" или начните крутить педали.
2. Если дисплей плохо показывает, замените (переустановите) батарейки для улучшения работы.
3. Для выбора необходимой функции нажмите кнопку MODE.
4. Тип батареек: 1.5В UM-3 или AA (2 шт.).