

## Кухонный гарнитур «София» 3x1,8м

3000x2500x1800 (ШxВxГ)

3000x2500/1080/850x562/302/600 (ШxВxГ)  
по стене 1 со столешницей

1800x850x600 (ШxВxГ) по стене 2 со столешницей



**Уважаемые покупатели! Идеального качества сборки можно добиться только путем привлечения ПРОФЕССИОНАЛЬНОГО сборщика мебели.**

Все замечания и пожелания присылайте по адресу [mebelesonoma@mail.ru](mailto:mebelesonoma@mail.ru), они будут рассмотрены **НЕЗАМЕДЛИТЕЛЬНО.**



**РУССКИЙ**

Важная информация  
Внимательно прочитайте.  
Необходимо тщательно следовать всем рекомендациям.

**Сохраните эту информацию для справок в дальнейшем.**

### **ВНИМАНИЕ!**

**Опрокидывание мебели может стать причиной получения серьезных травм или даже привести к смерти. Чтобы предотвратить опрокидывание, необходимо обеспечить стационарное крепление мебели к стене с помощью крепежных аксессуаров.**

Материалы стен различаются, поэтому крепежные средства не прилагаются. Используйте крепежные средства, подходящие для материала стен в вашем доме. Для выбора подходящих крепежных средств обратитесь в специализированный магазин.



**ENGLISH**

Important information  
Read carefully  
Follow each step of the instruction carefully

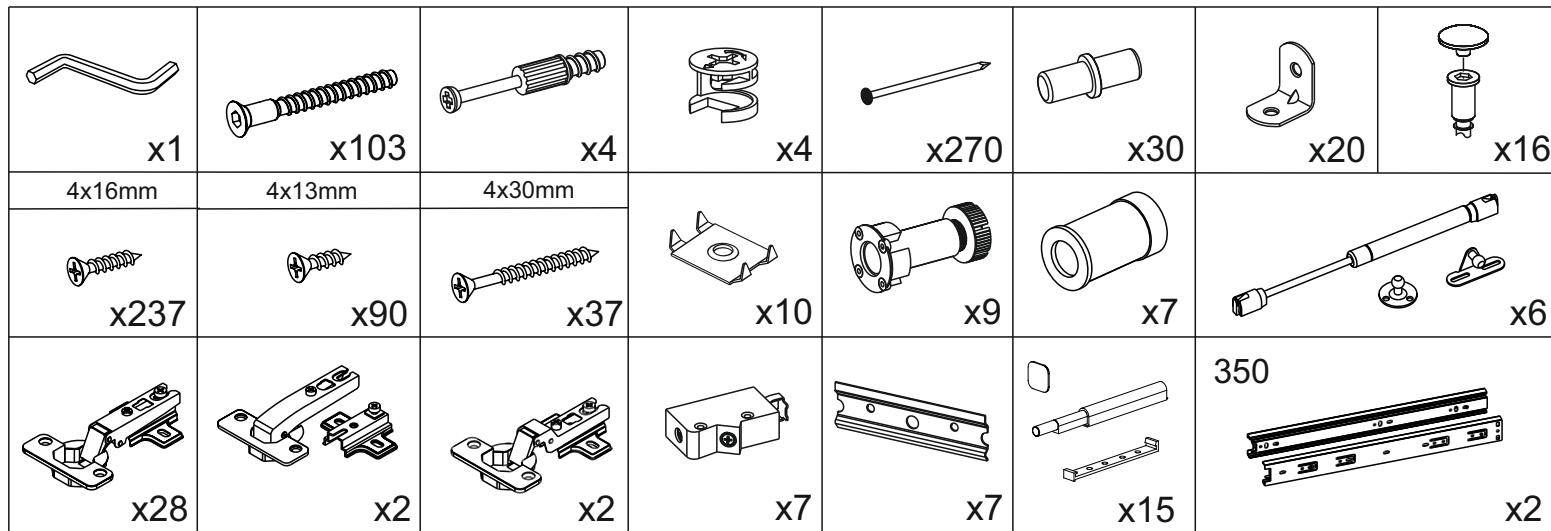
**Keep this information for further reference**

### **WARNING!**

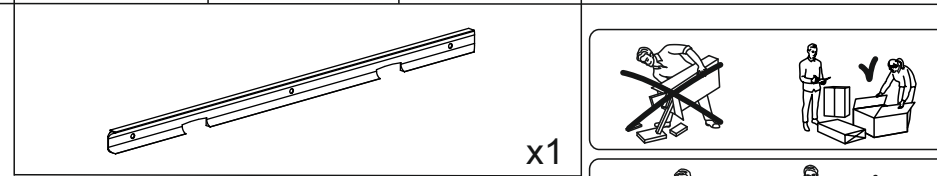
**Serious or fatal crushing injuries can occur from furniture tip-over. To prevent this furniture from tipping over it must be permanently fixed to the wall with the wall attachment devices.**

Fastening devices for the wall are not included since different wall materials require different types of fastening devices. Use fastening devices suitable for the walls in your home. For advice on suitable fastening devices, contact your local specialized dealer.

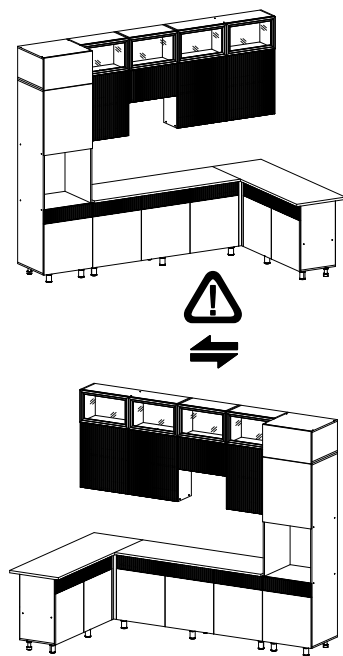
№	L=mm			Кол-во	Кол-во
	1	2	3		
1	720	280	16	2	1
2	1080	280	16	2	3
3	1080	280	16	2	3
4	1038	280	16	1	3
5	1168	280	16	1	3
6	1168	280	16	1	3
7	576	280	16	2	3
8	568	280	16	3	3
9	568	280	16	3	3
10	576	250	16	2	3
11	568	250	16	1	1
12	708	426	16	1	2
13	708	426	16	1	2
14	708	426	16	1	2
15	708	426	16	1	2
16	708	426	16	1	2
17	708	426	16	1	2
18	708	426	16	1	2
19	1800	426	16	1	2
20	1618	426	16	1	2
21	576	426	16	3	2
22	584	426	16	1	2
23	724	316	16	1	2
24	2008	546	16	1	1
25	2008	546	16	1	1
26	328	546	16	2	1
27	600	546	16	2	4
28	600	546	16	2	4
29	568	546	16	2	1
30	568	546	16	2	1
31	400	64	16	4	2
32	518	64	16	2	1
33	994	64	16	1	1
34	994	64	16	1	1
35	724	34	16	2	2
36	1066	597	3	3	5
37	708	597	3	3	5
38	620	597	3	1	5
39	356	597	3	1	5
40	1797	360	3	2	5
41	600	720	3	1	5
42	546	398	3	2	5
43	716	597	16	3	6
44	356	597	16	1	6
45	150	597	16	4	7
46	150	597	16	2	7
47	562	597	15	6	7
48	716	597	16	1	6
49	356	597	16	1	6



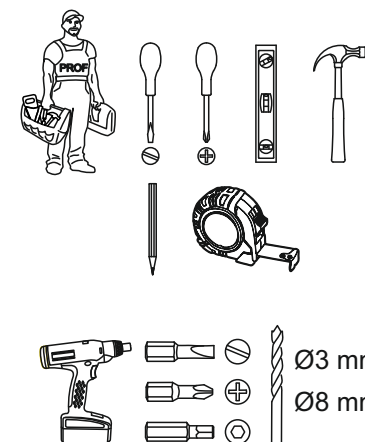
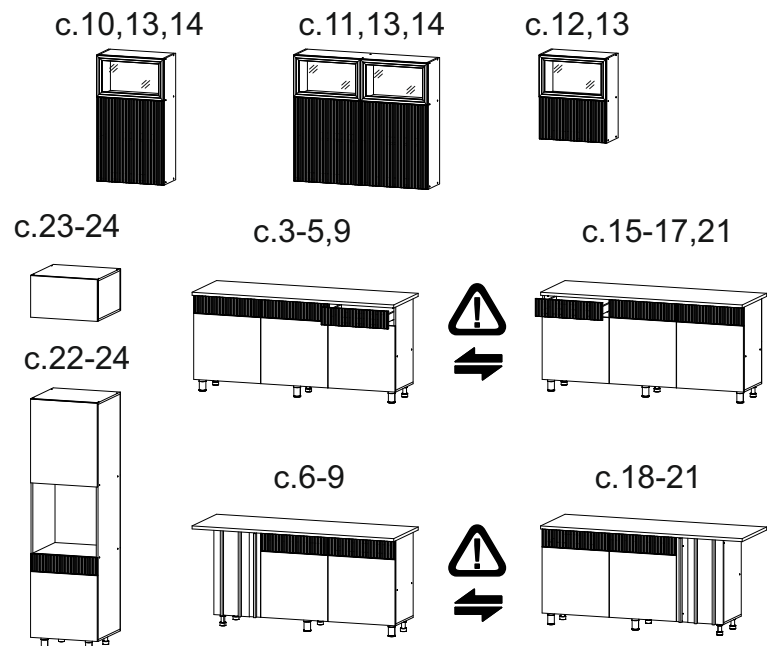
50	716	100	16	1	6
51	716	34	16	1	6
52	356	597	22	4	4
53	1800	600	26	2	5
54	1767mm			1	5

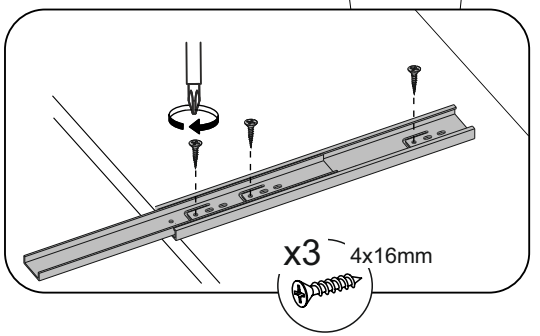
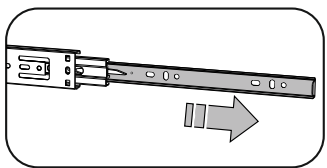
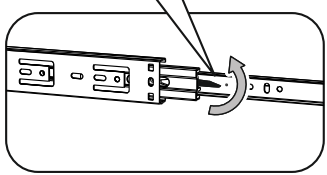
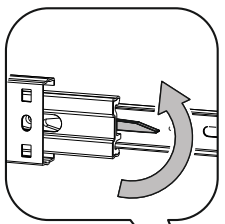
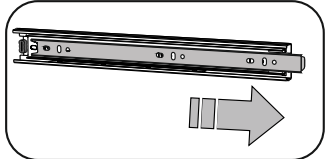
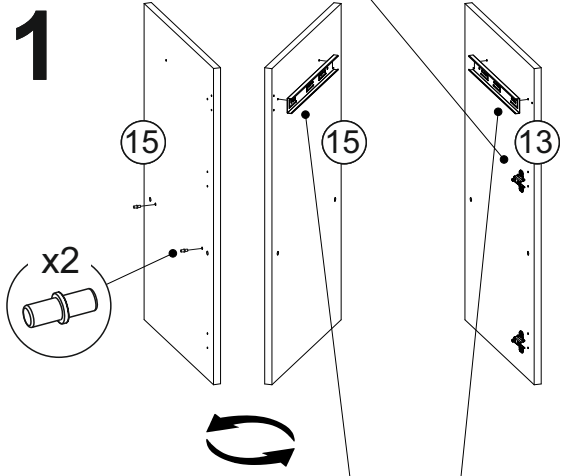
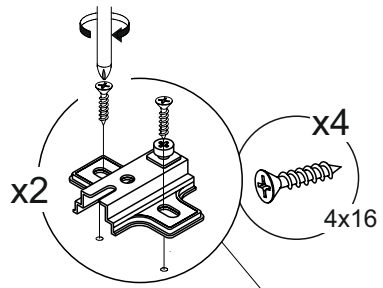
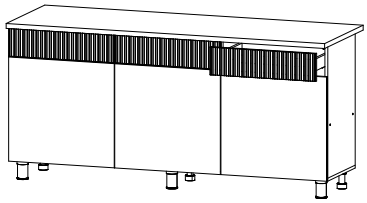


Варианты установки

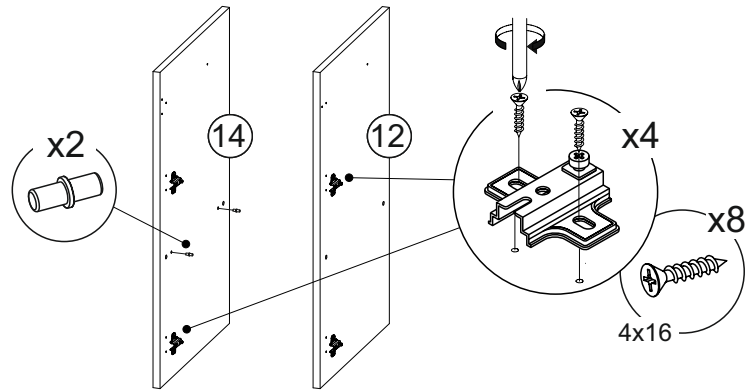


Модули в составе кухонного гарнитура

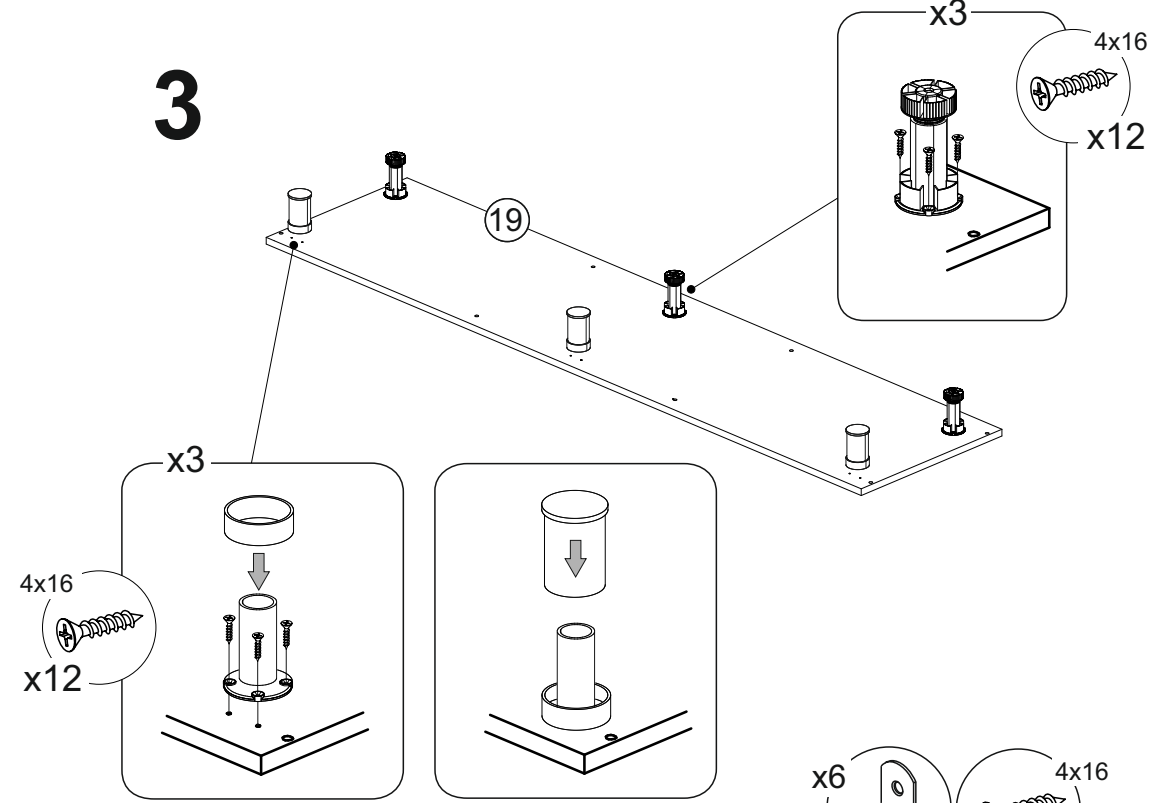




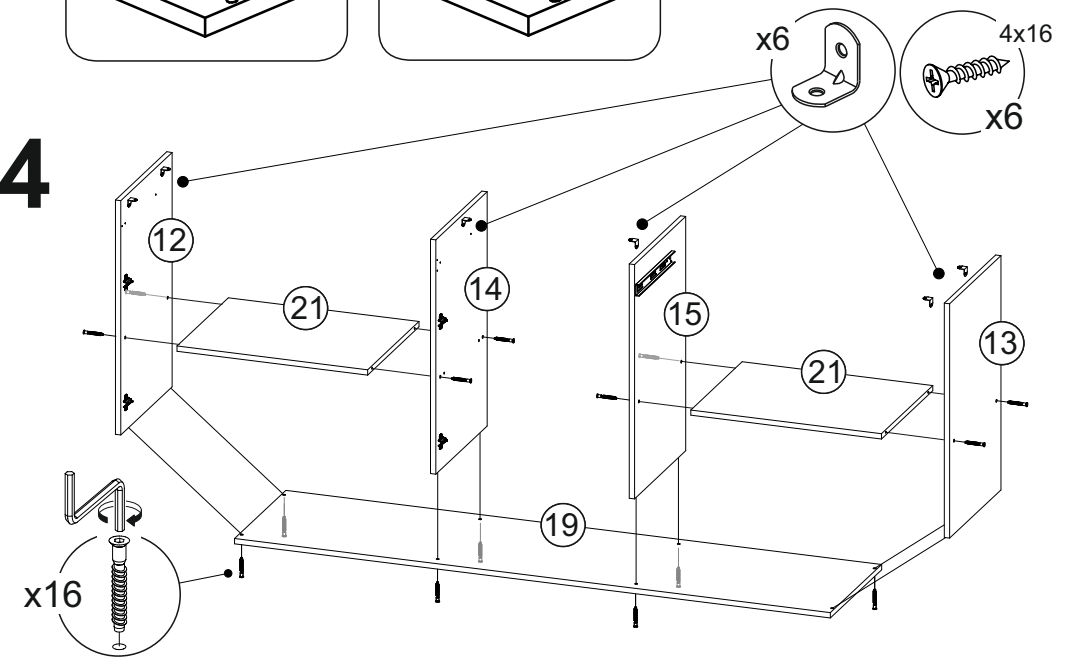
**2**

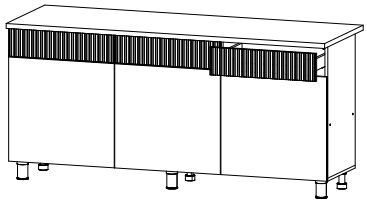


**3**

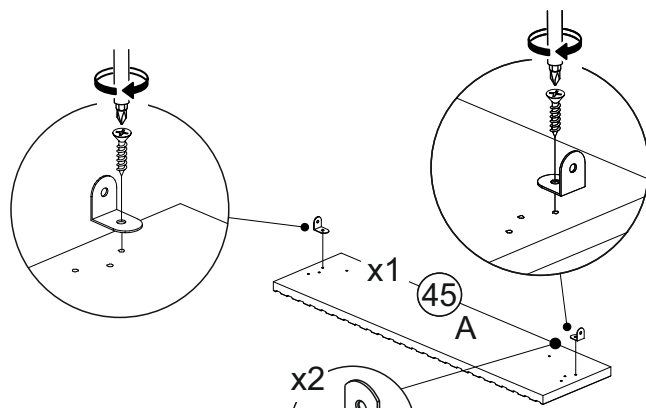


**4**

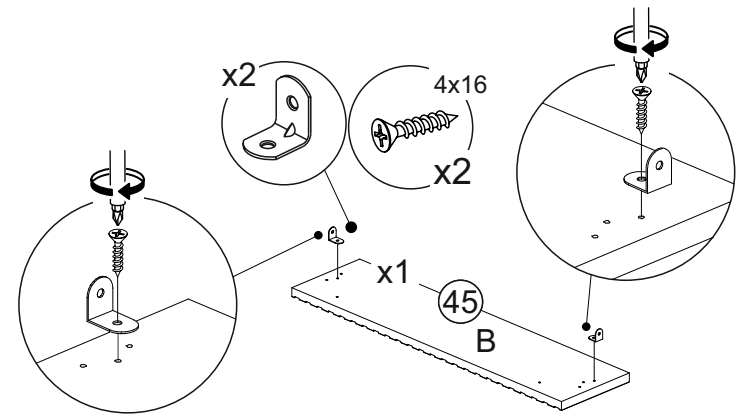




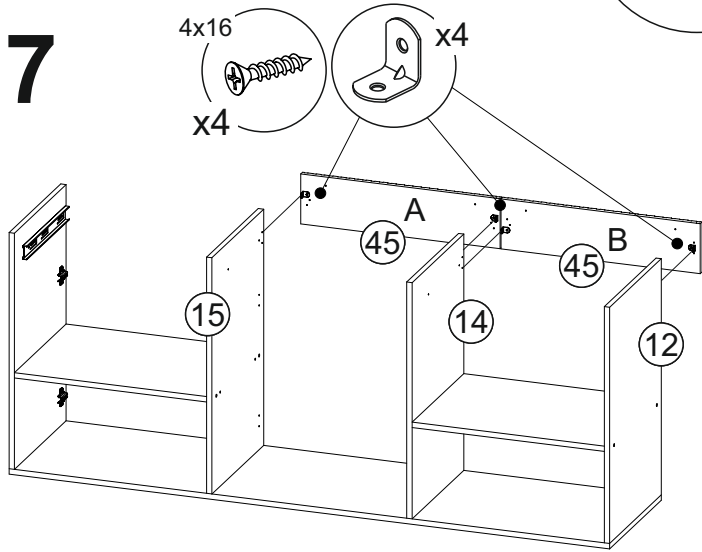
5



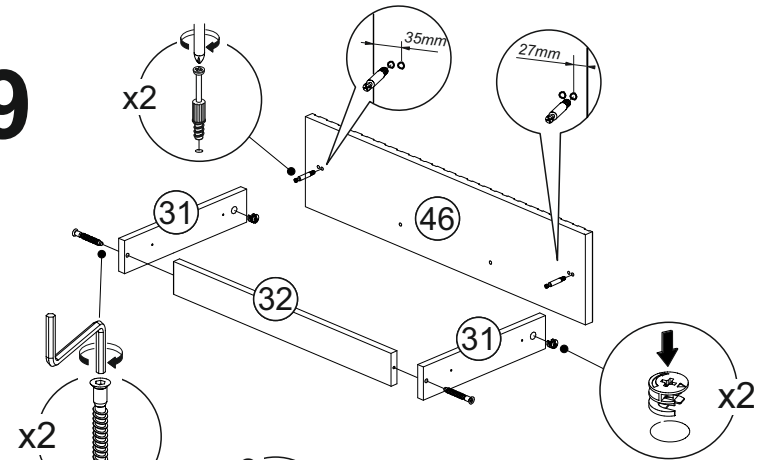
6



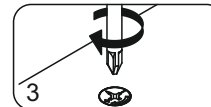
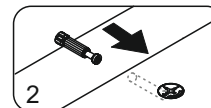
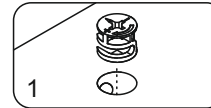
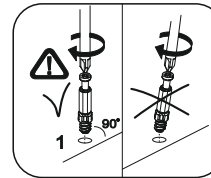
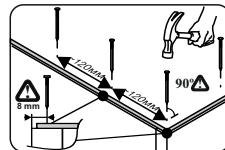
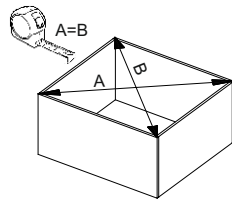
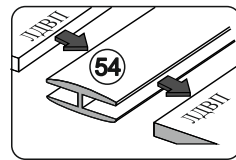
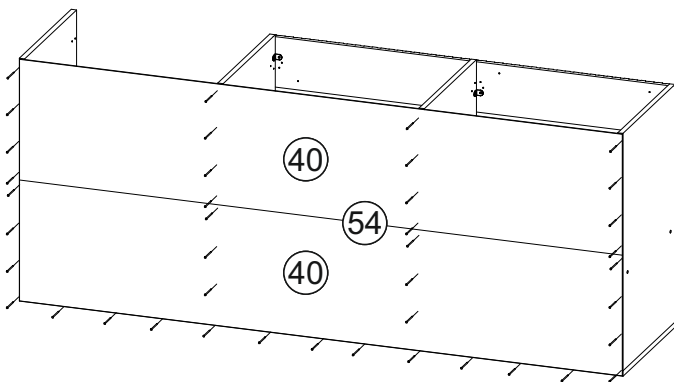
7



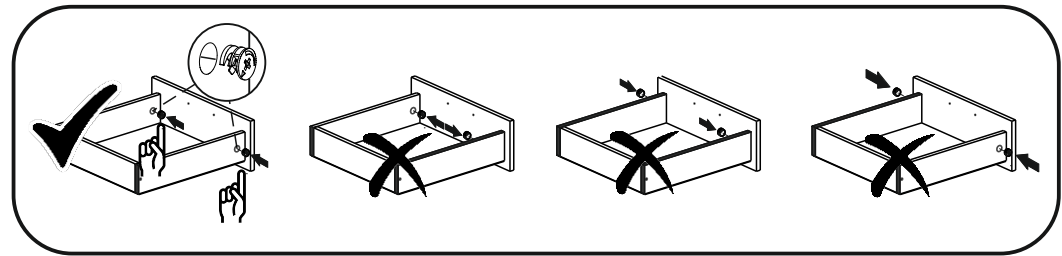
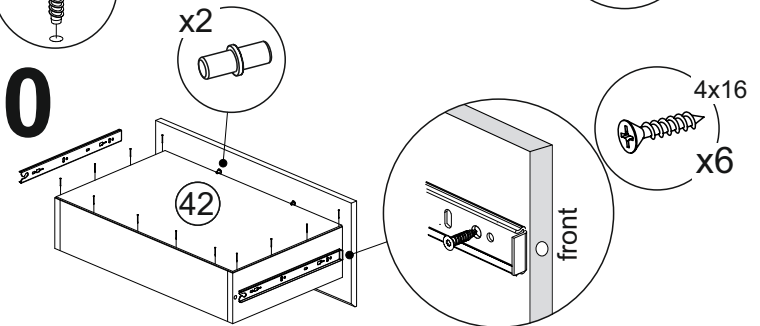
9

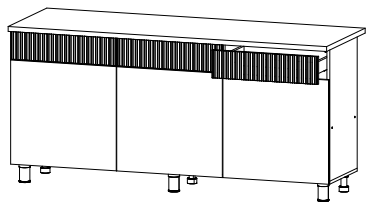


8

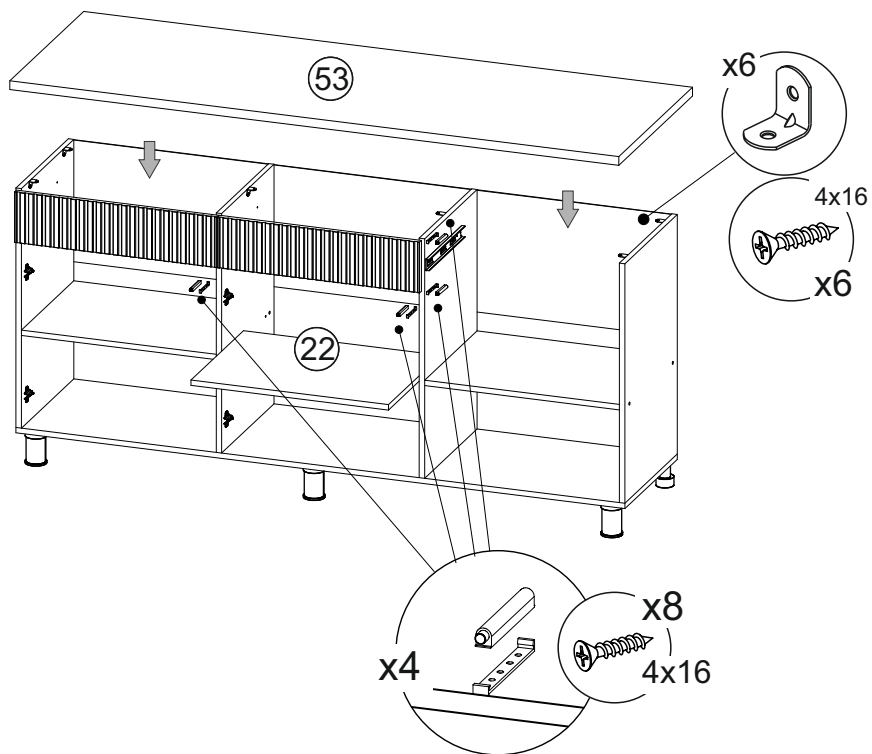


10

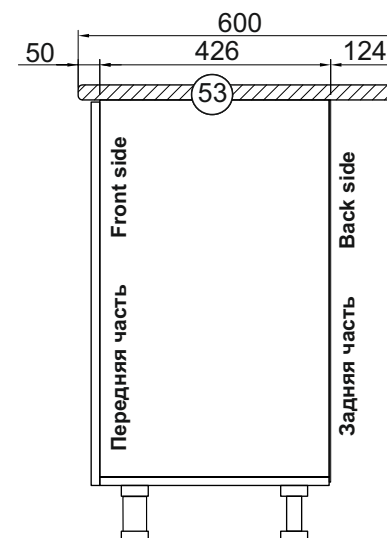




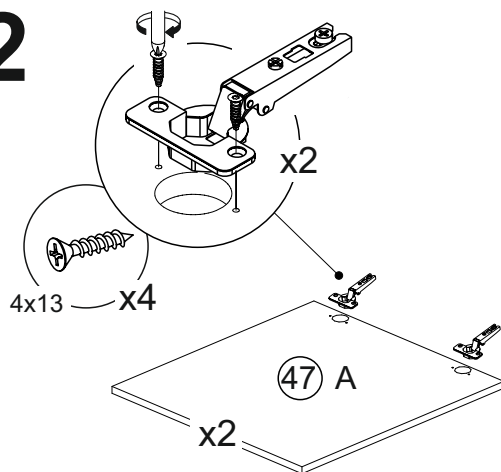
11



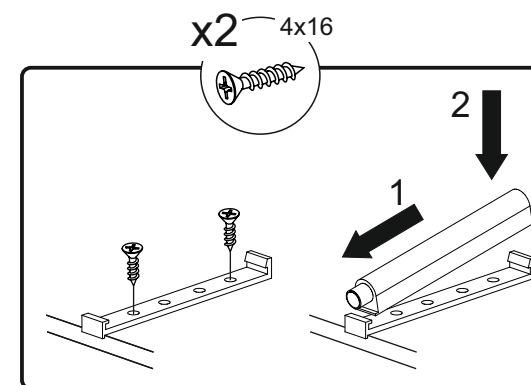
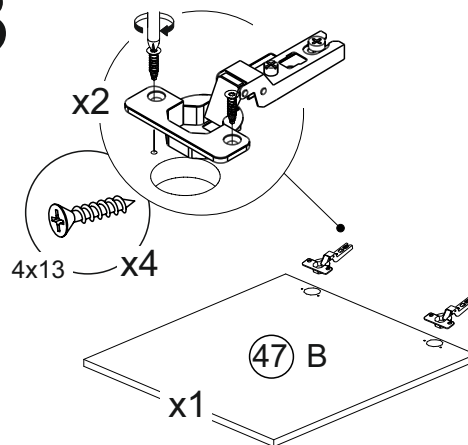
Установка  
столешницы  
(вид сбоку)

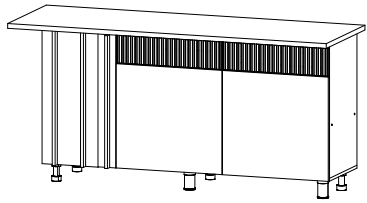


12

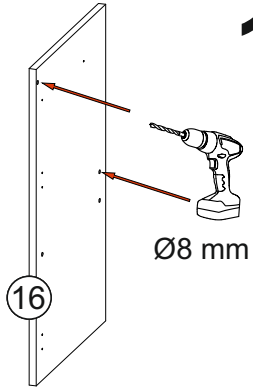


13

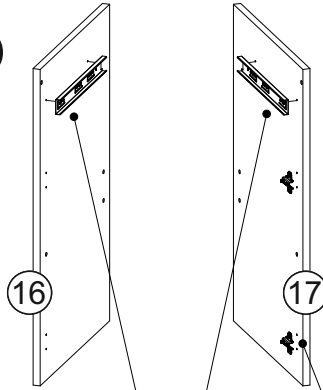




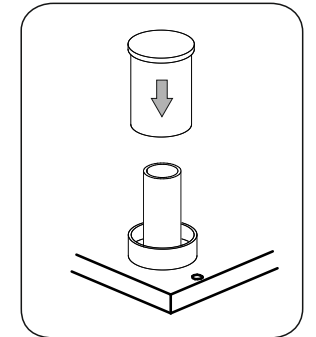
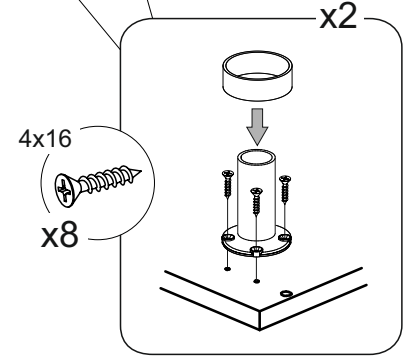
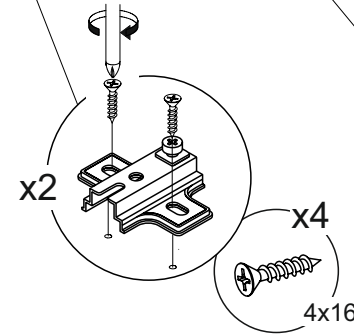
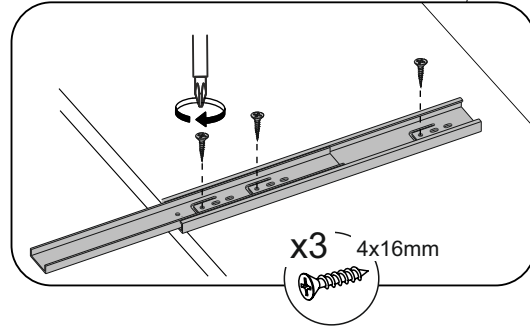
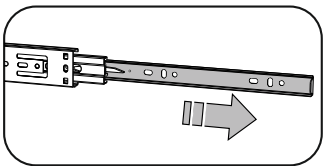
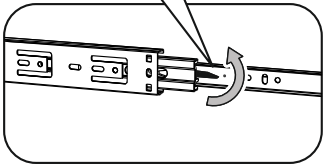
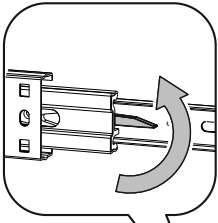
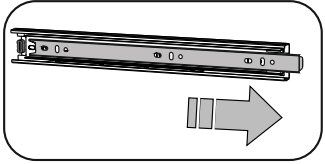
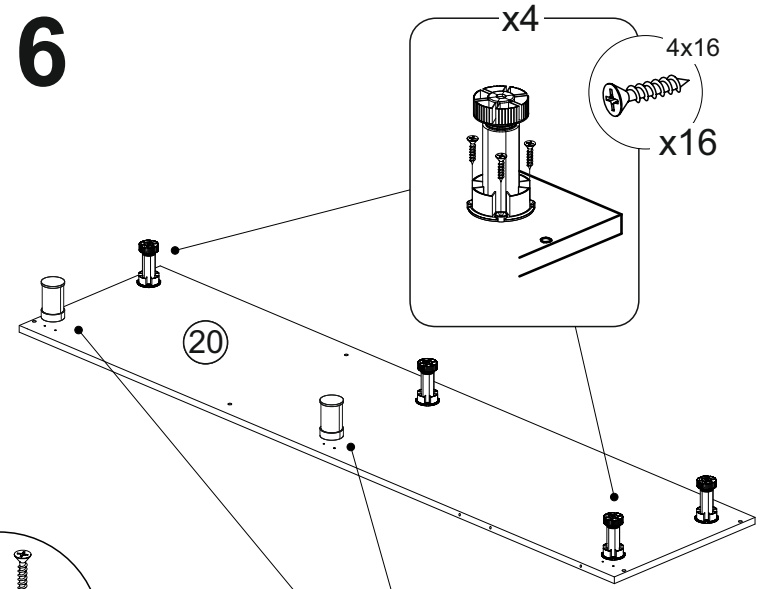
14



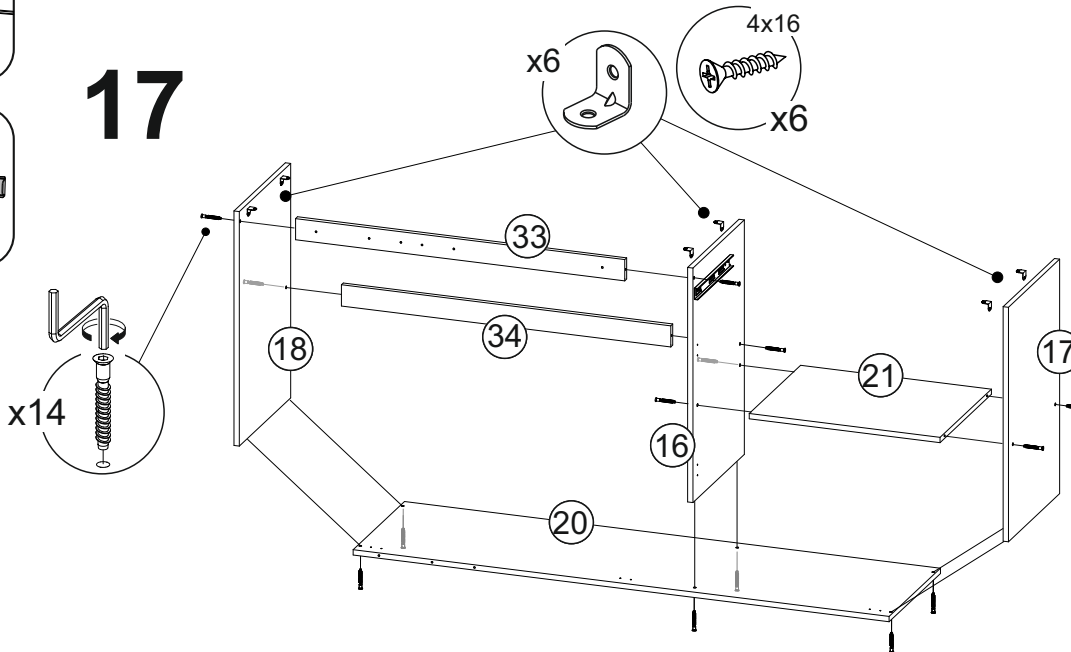
15

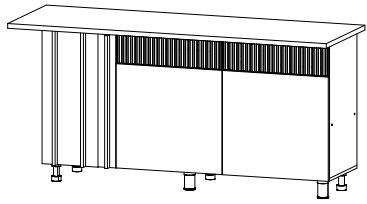


16

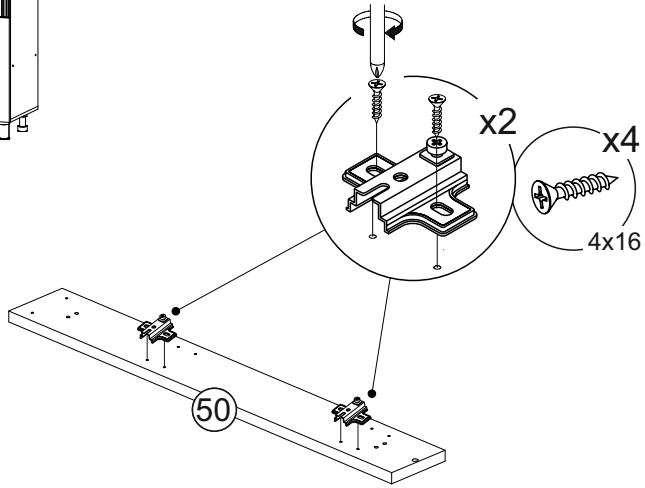


17

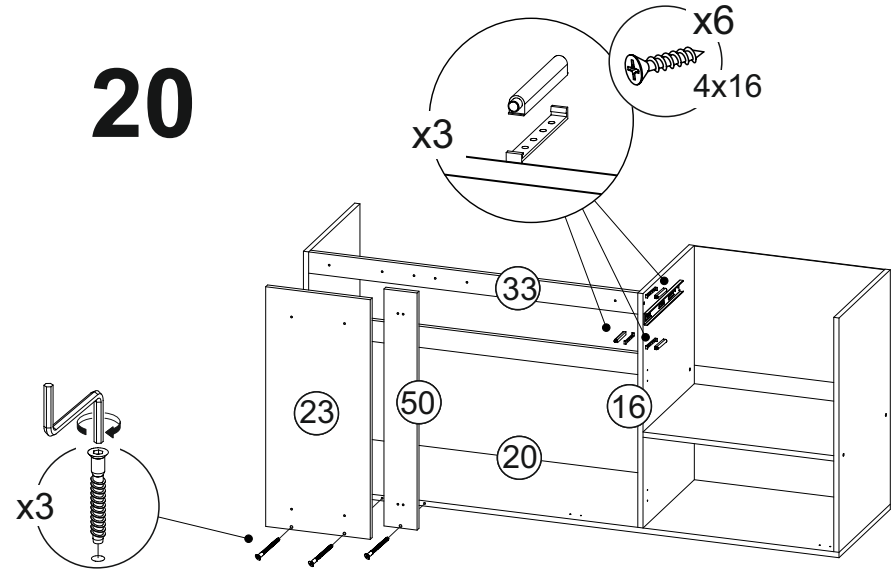




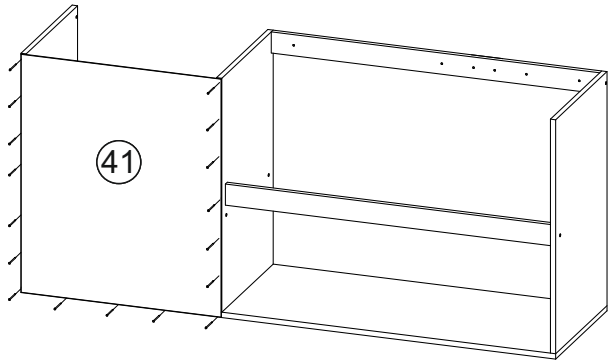
18



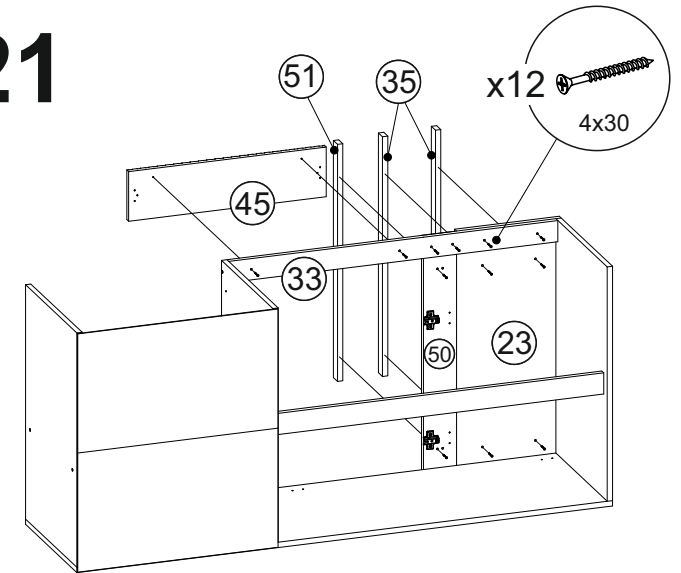
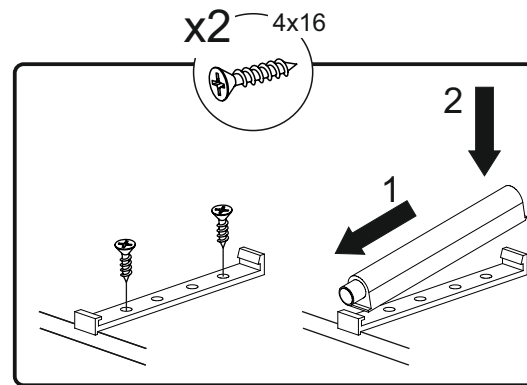
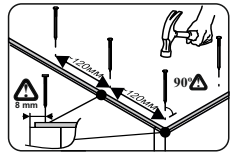
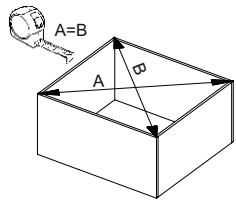
20



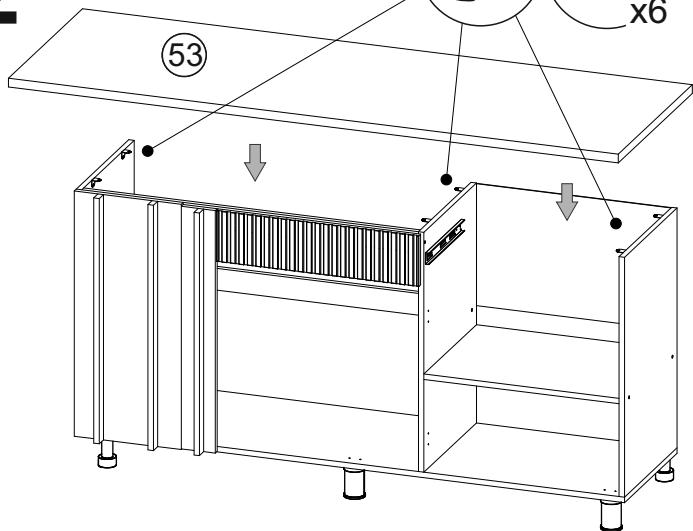
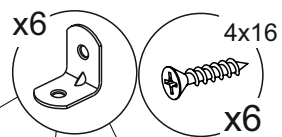
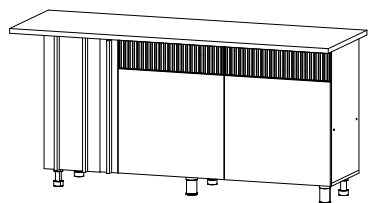
19



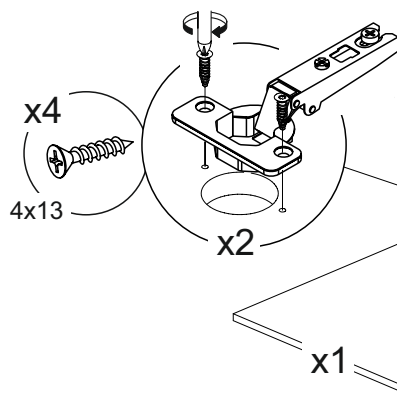
21



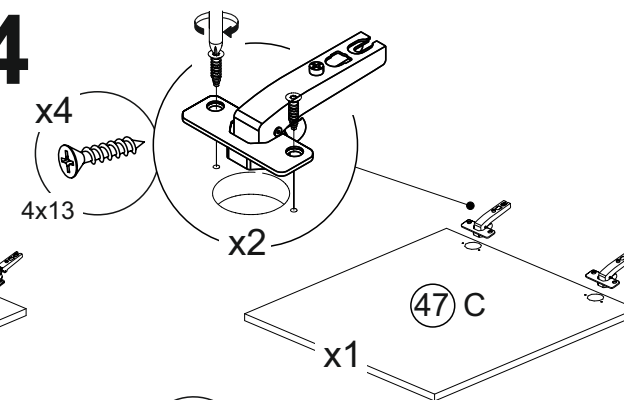
# 22



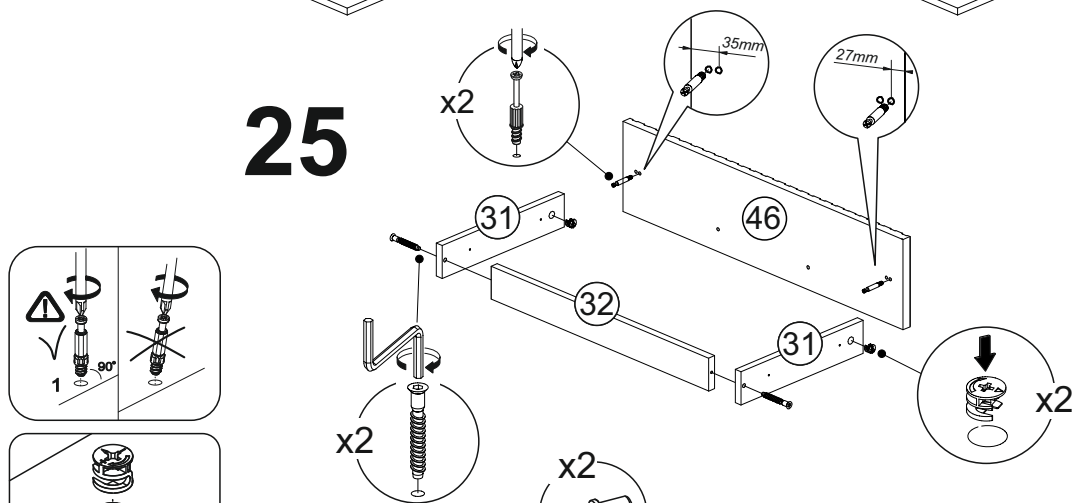
# 23



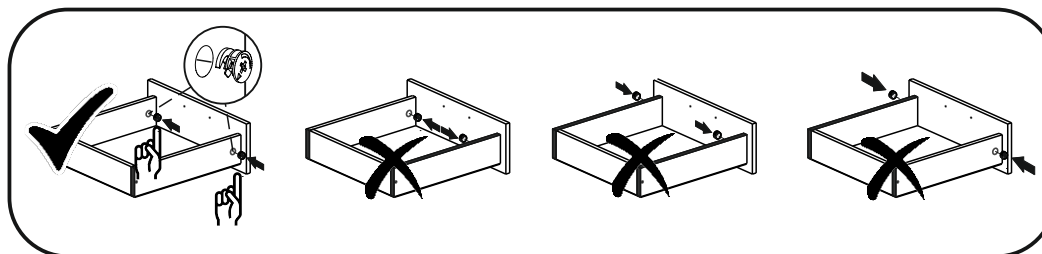
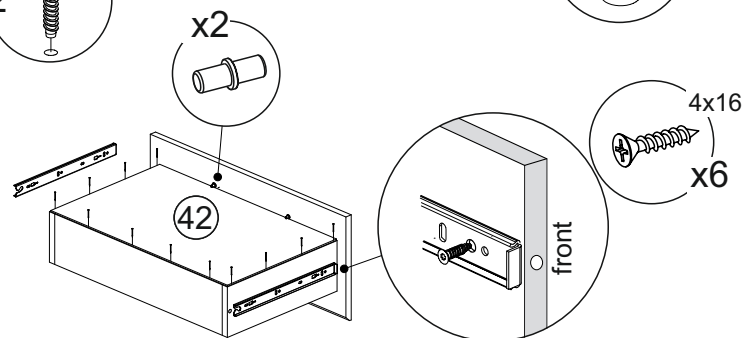
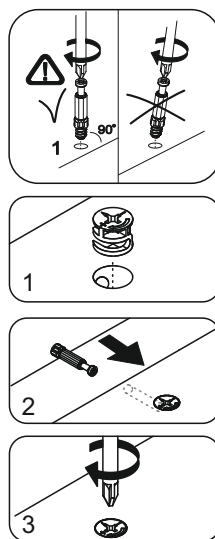
# 24



# 25

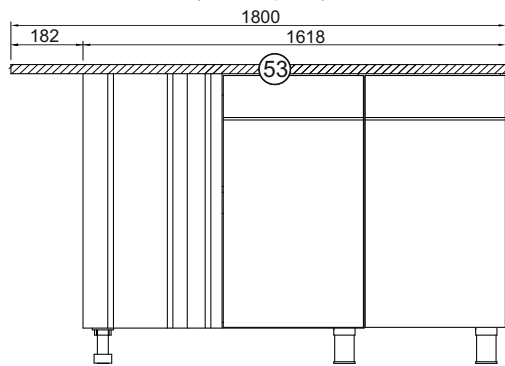
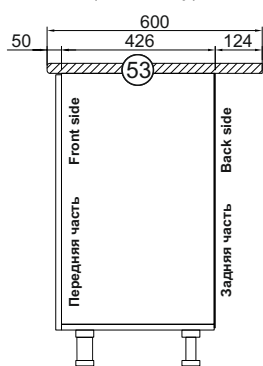


# 26

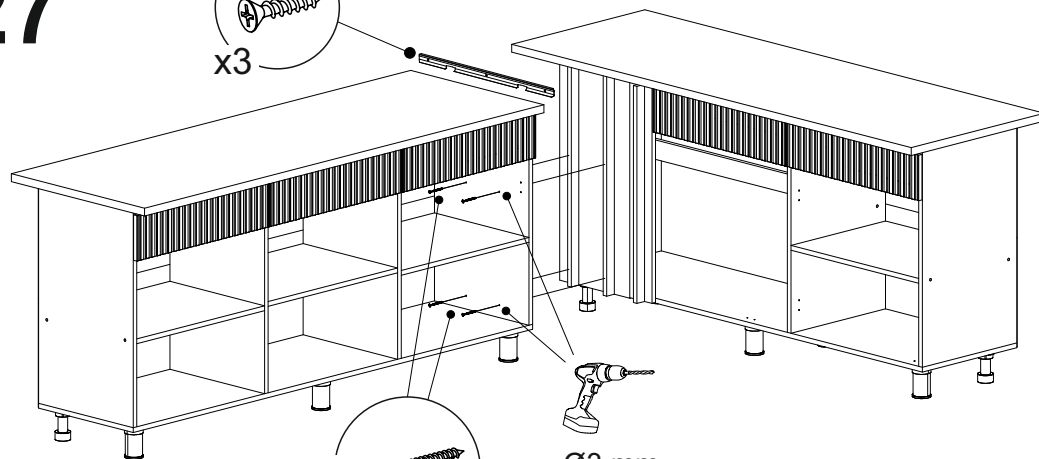
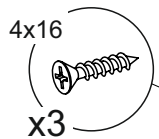


Установка столешницы  
(вид сбоку)

Установка столешницы  
(вид спереди)

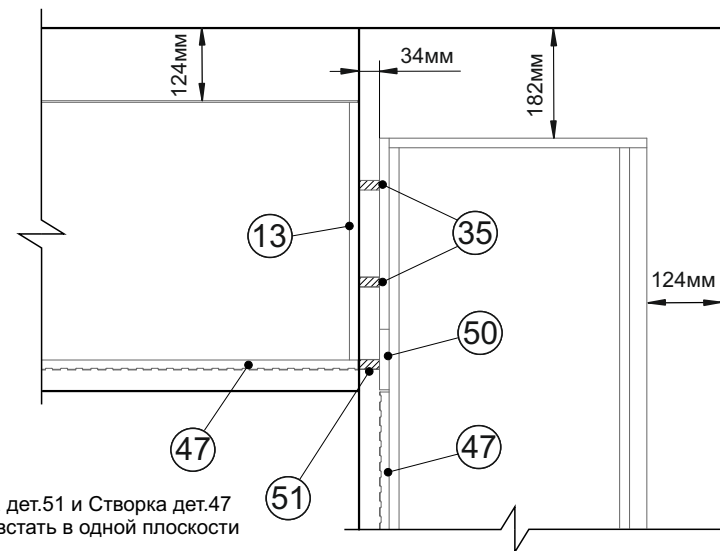


# 27

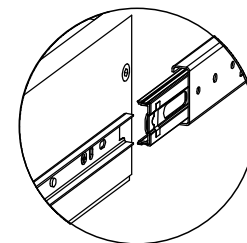
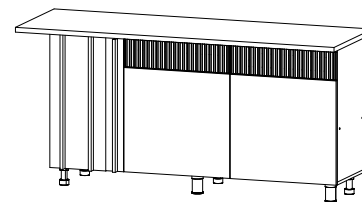
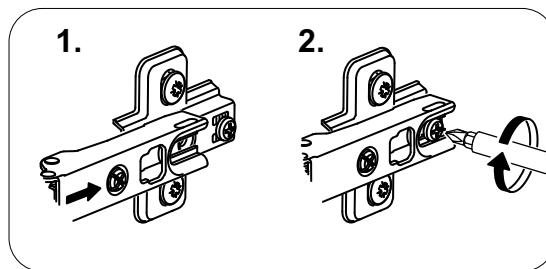
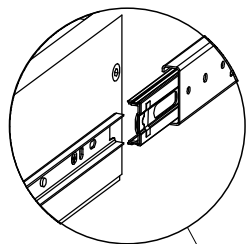
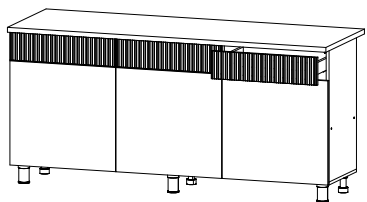


Ø3 mm  
H=16mm

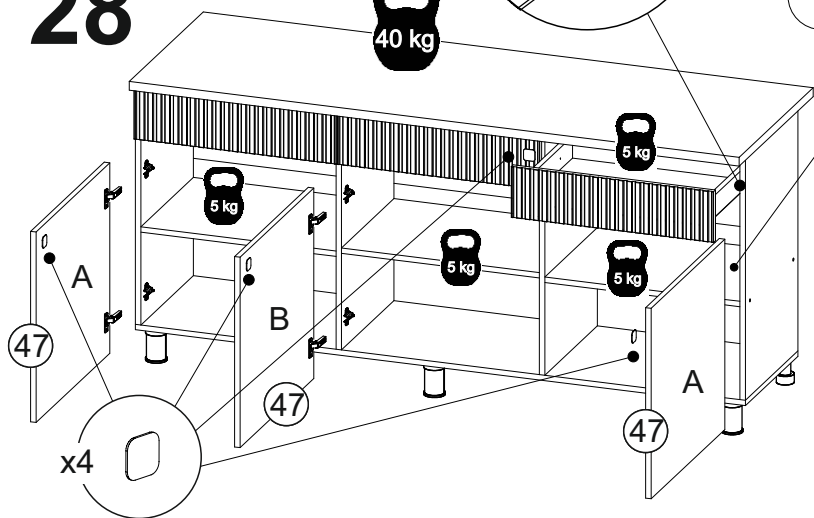
Угловая стыковка нижних модулей(вид сверху)



\* Планка дет.51 и Створка дет.47 должны встать в одной плоскости

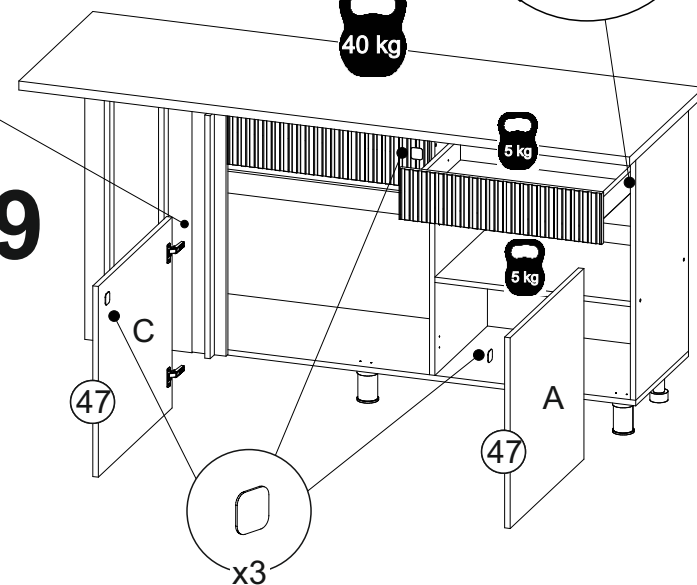
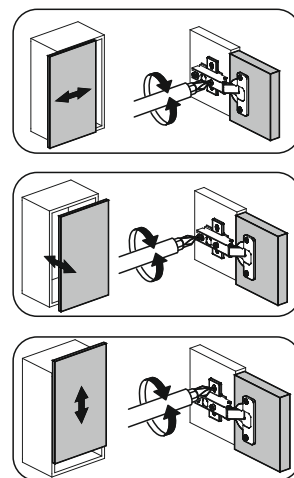


# 28

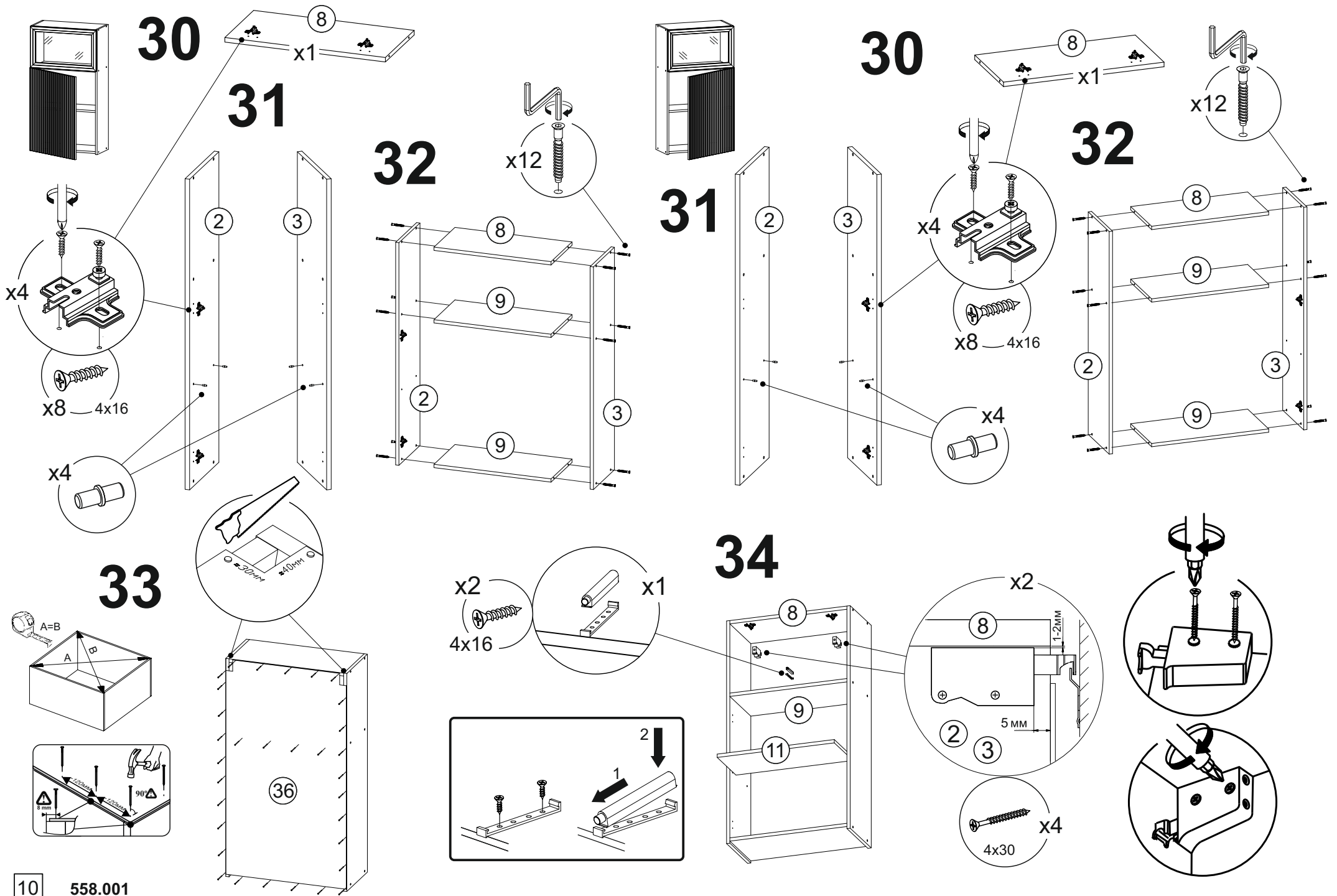


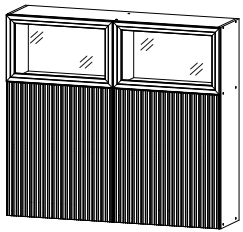
x4

# 29

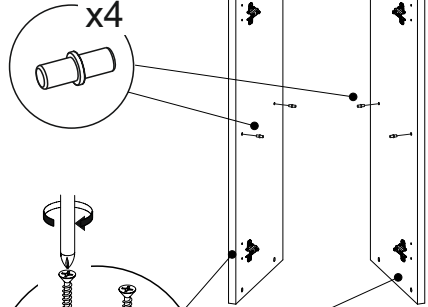


x3

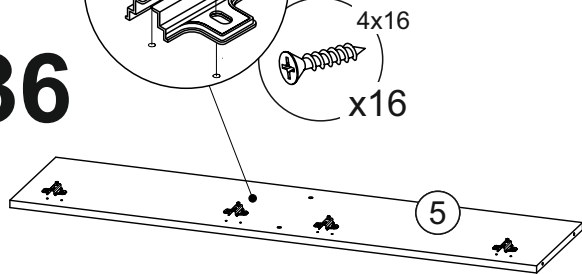




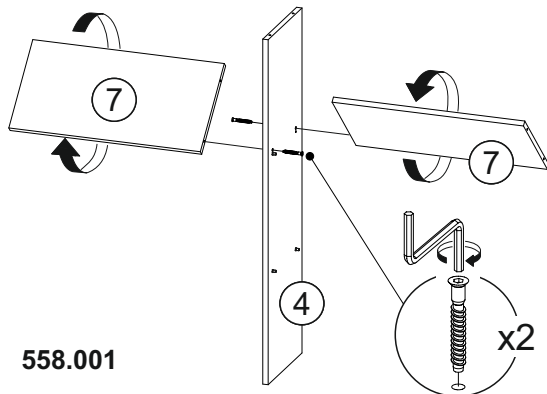
**35**



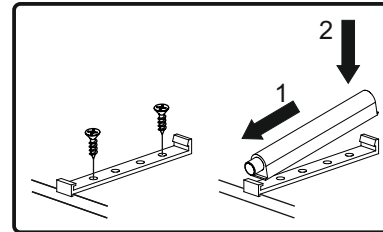
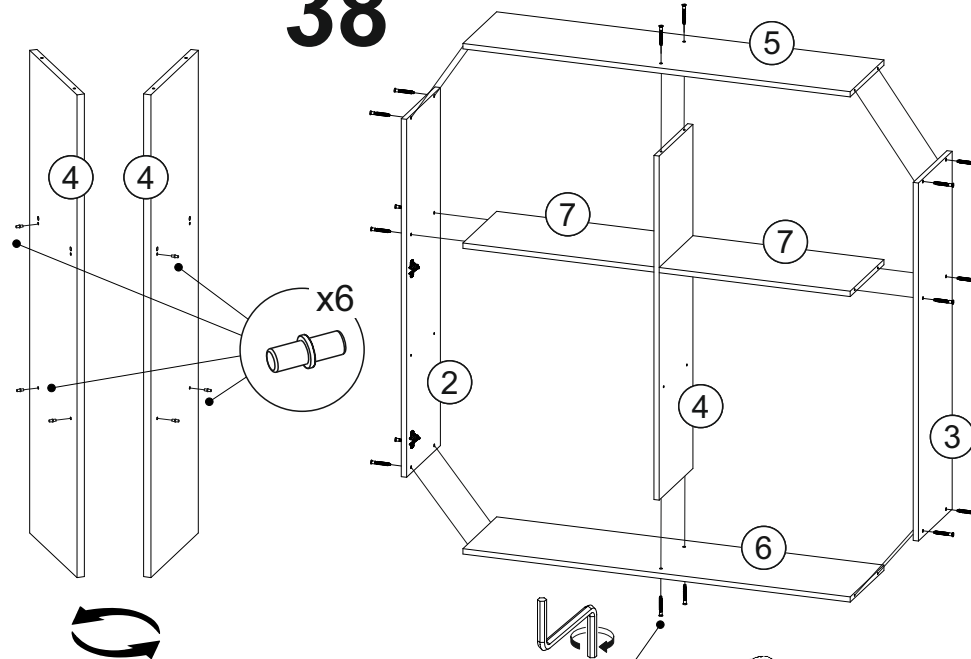
**36**



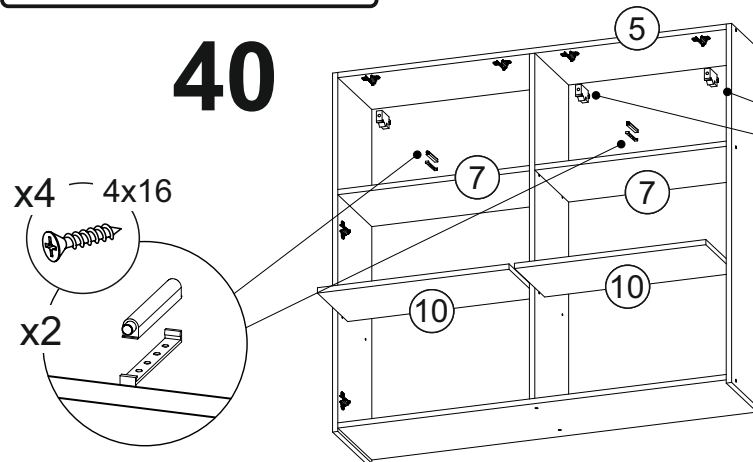
**37**



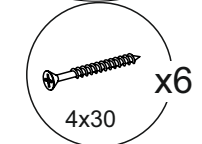
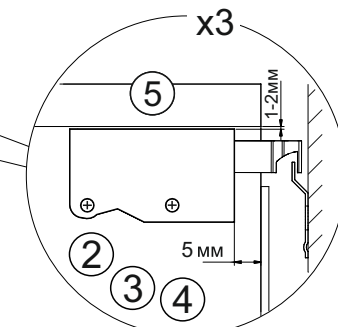
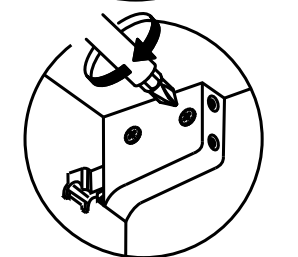
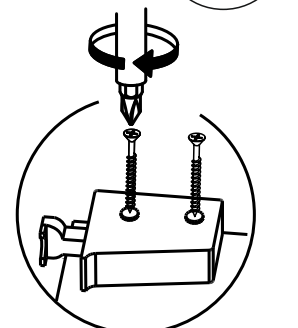
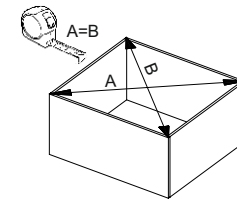
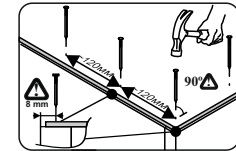
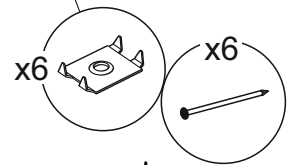
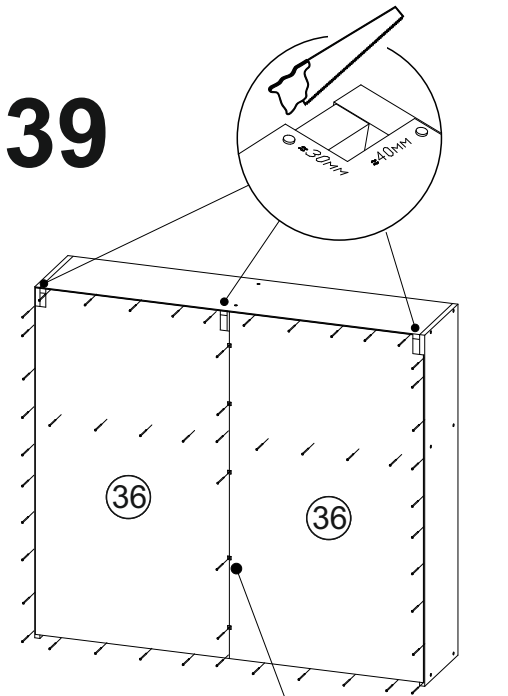
**38**



**40**

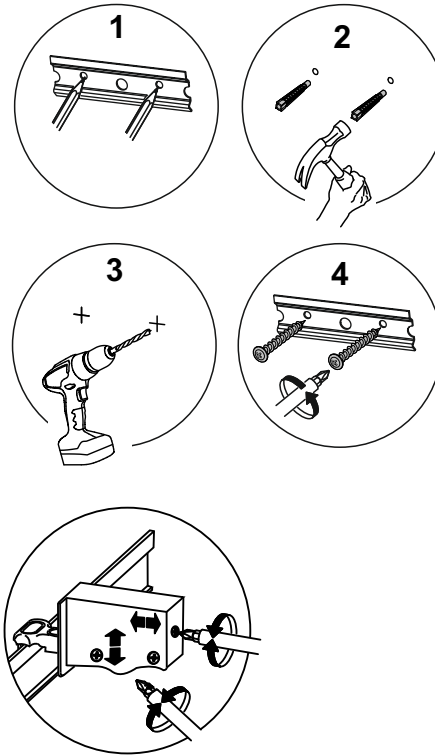
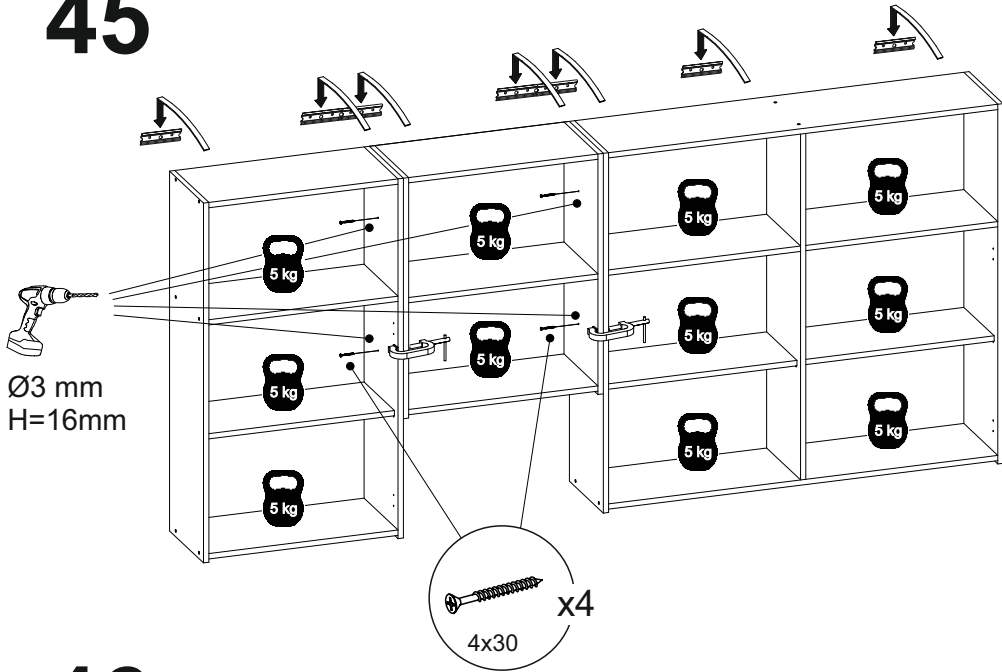


**39**

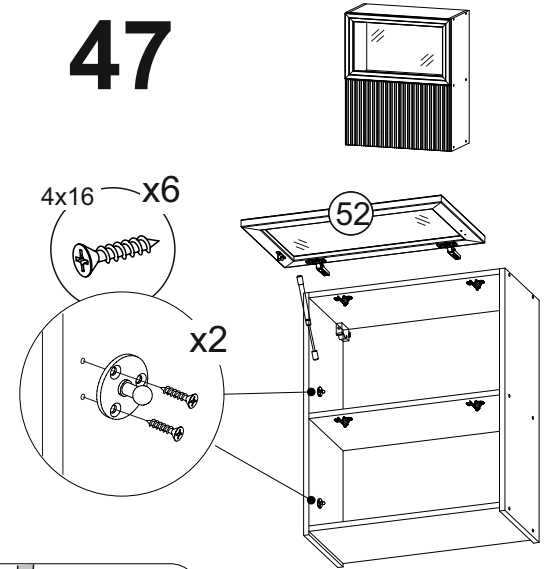




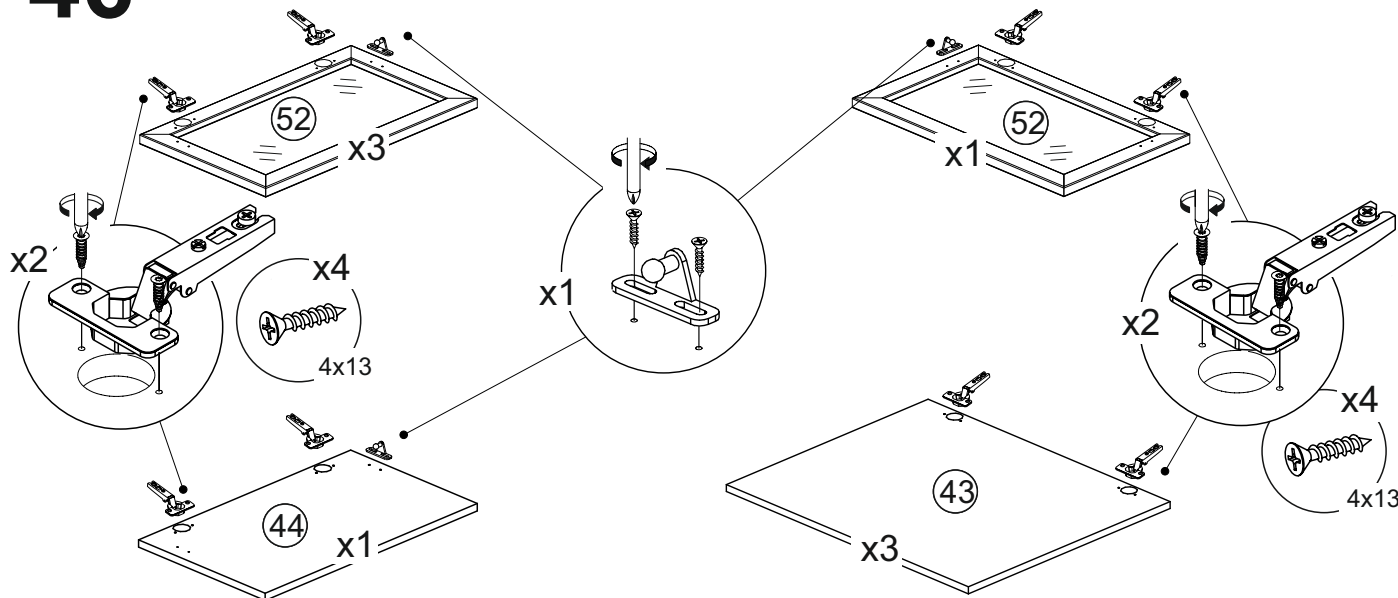
# 45



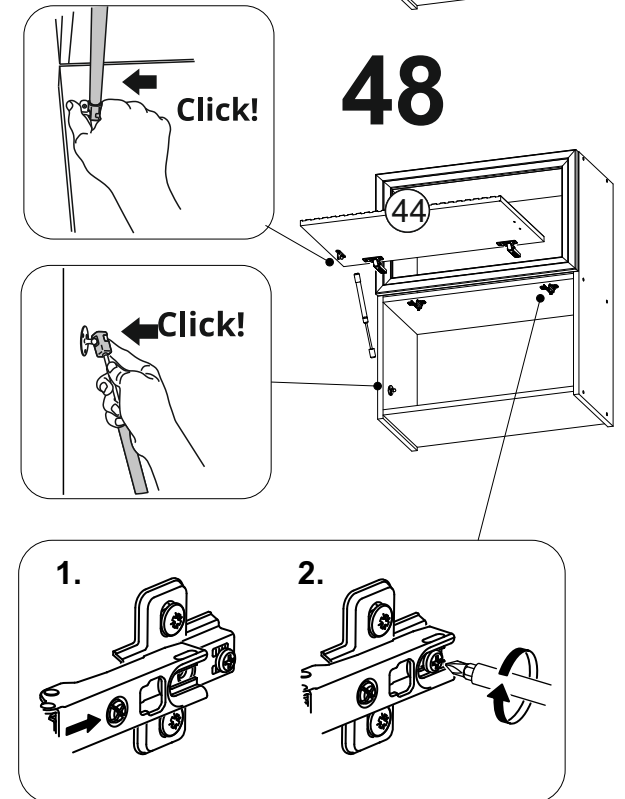
# 47

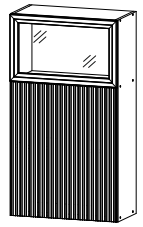


# 46

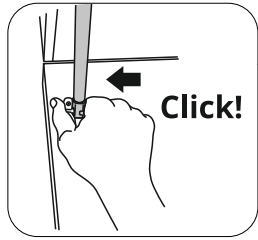
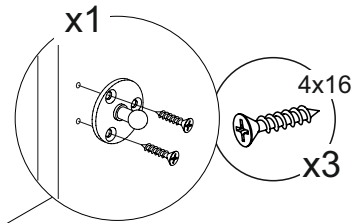


# 48

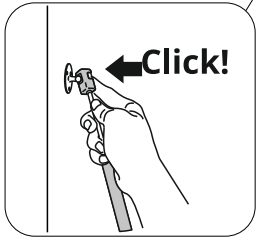




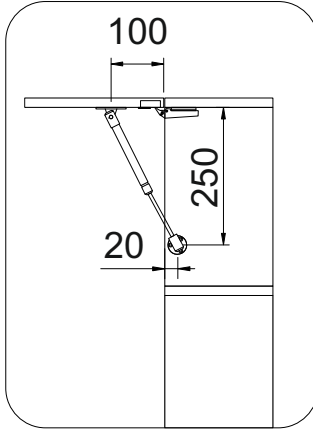
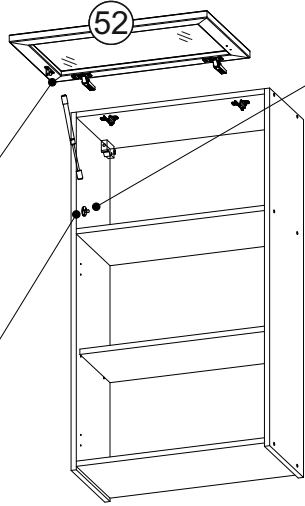
49



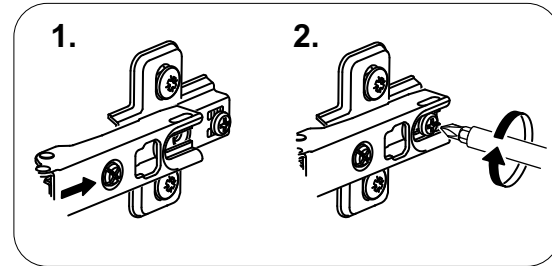
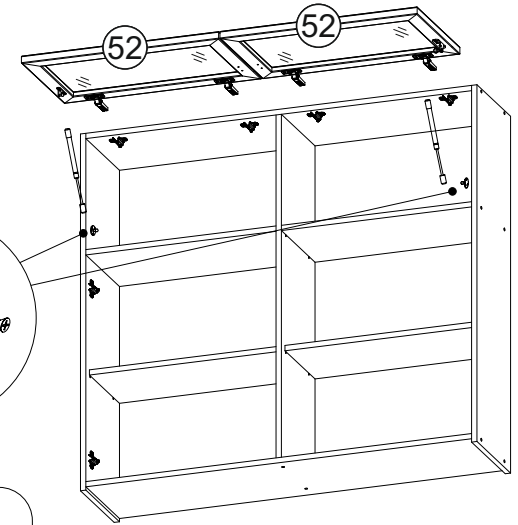
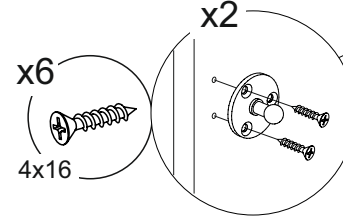
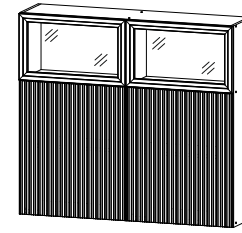
Click!



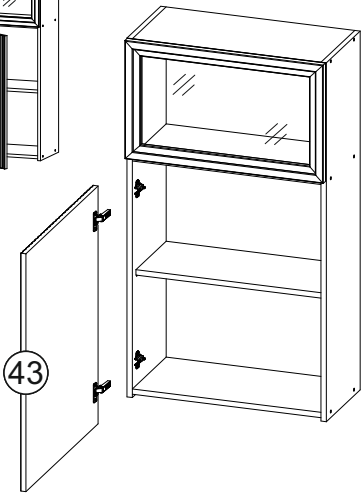
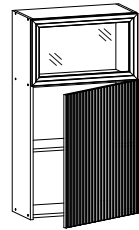
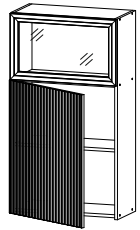
Click!



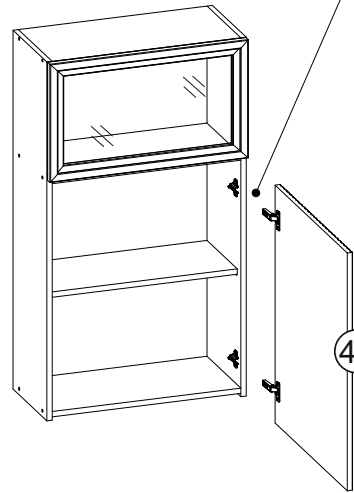
51



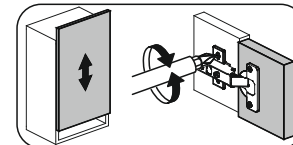
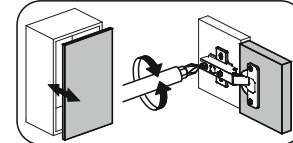
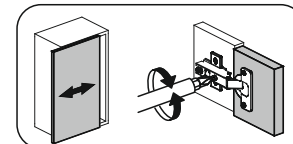
50



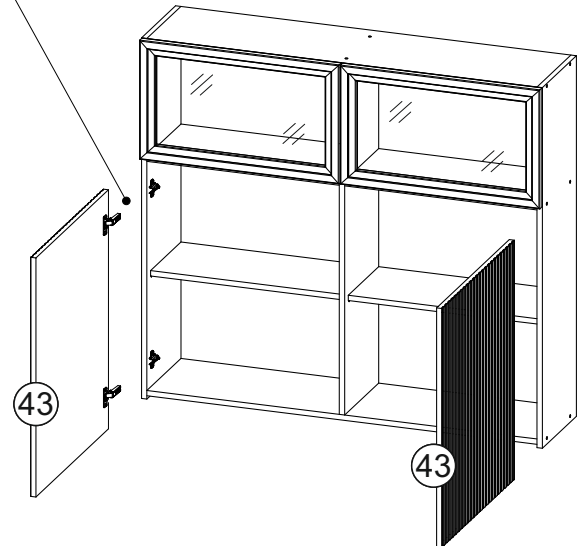
43



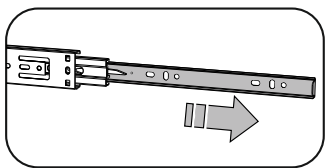
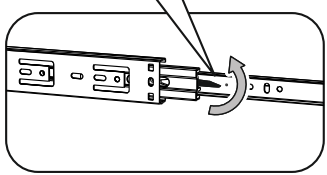
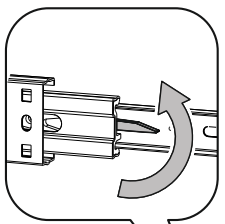
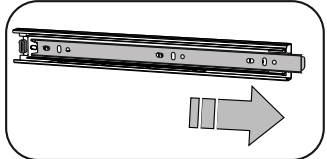
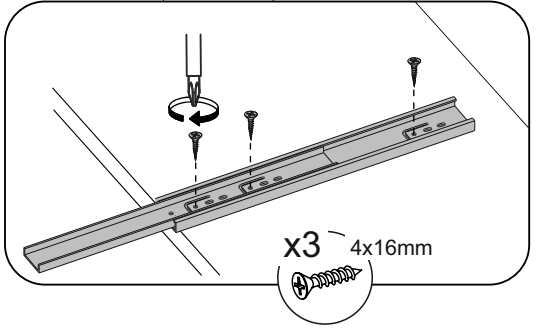
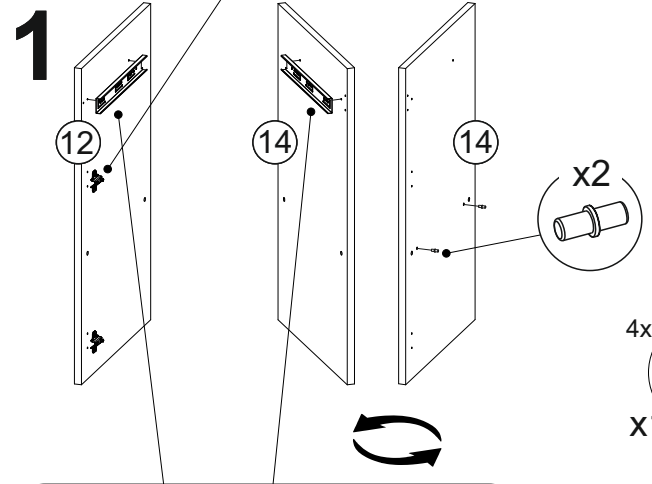
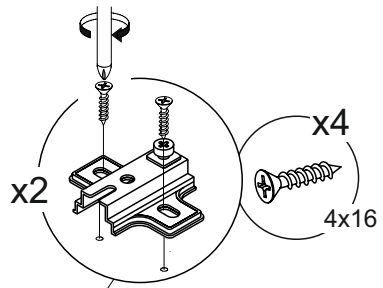
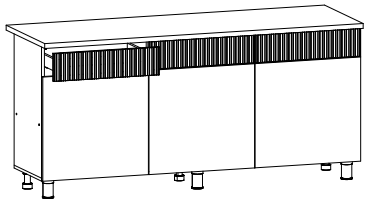
43



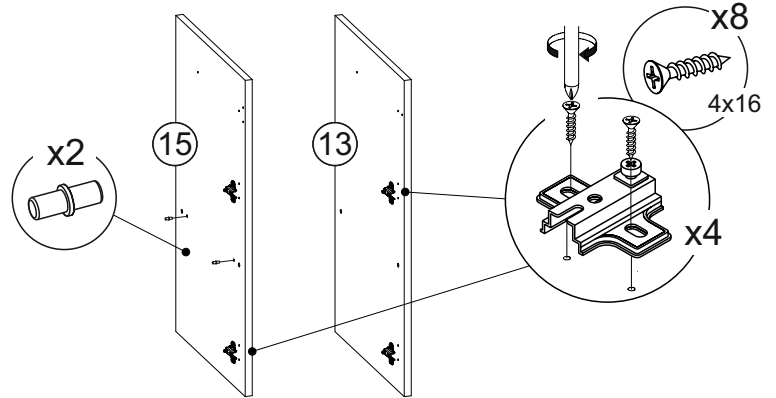
52



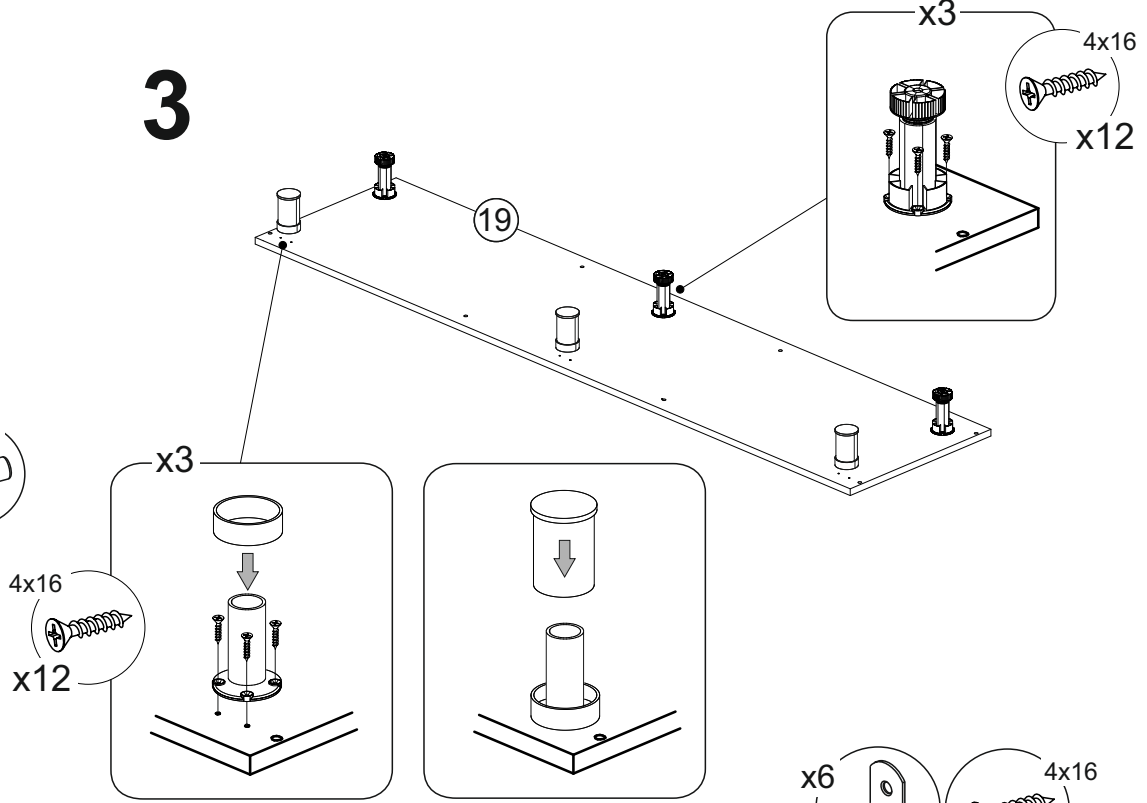
43



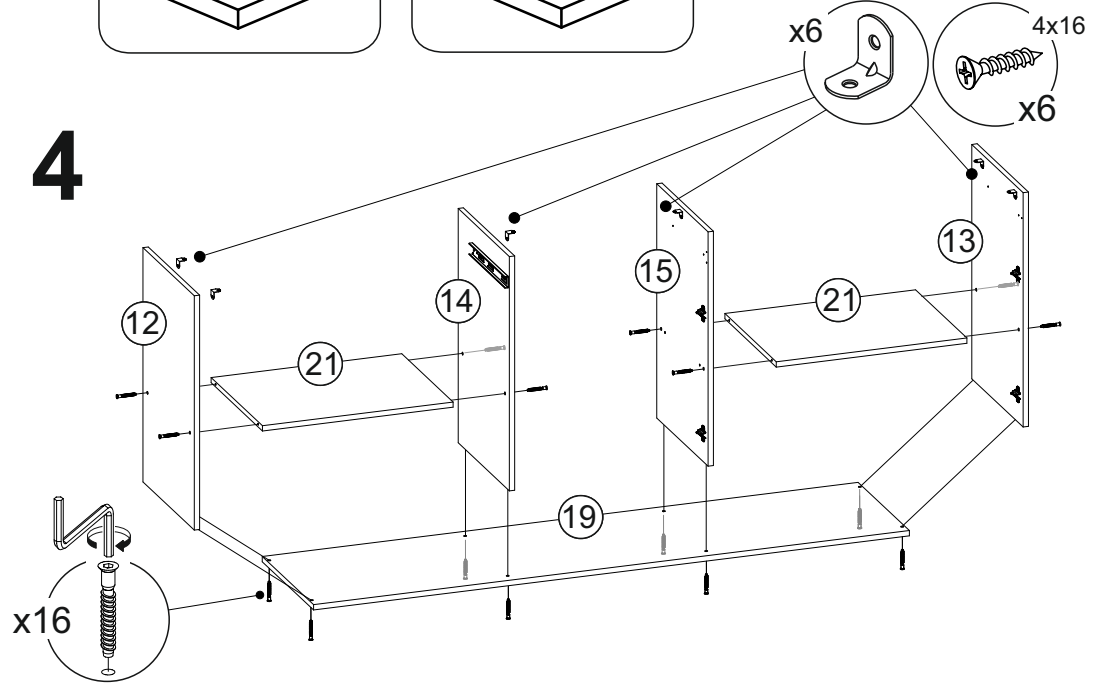
2

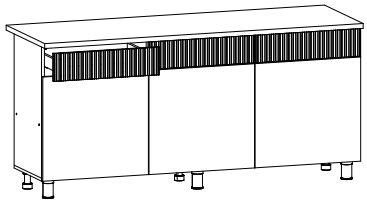


3

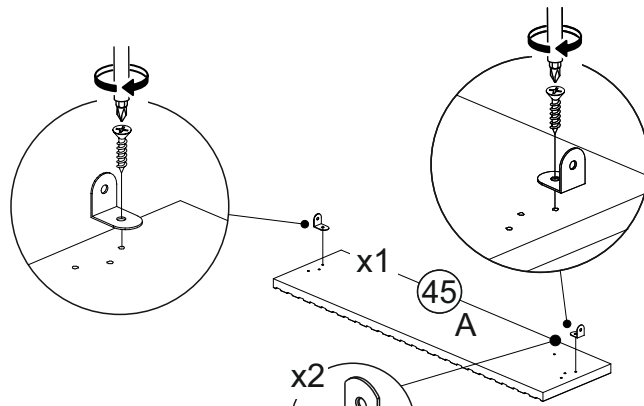


4

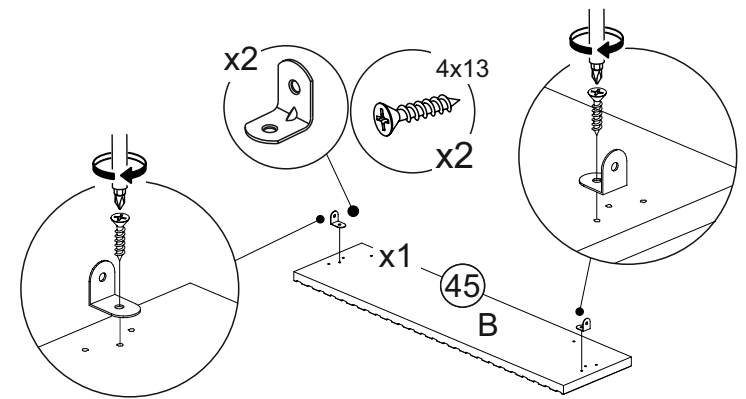




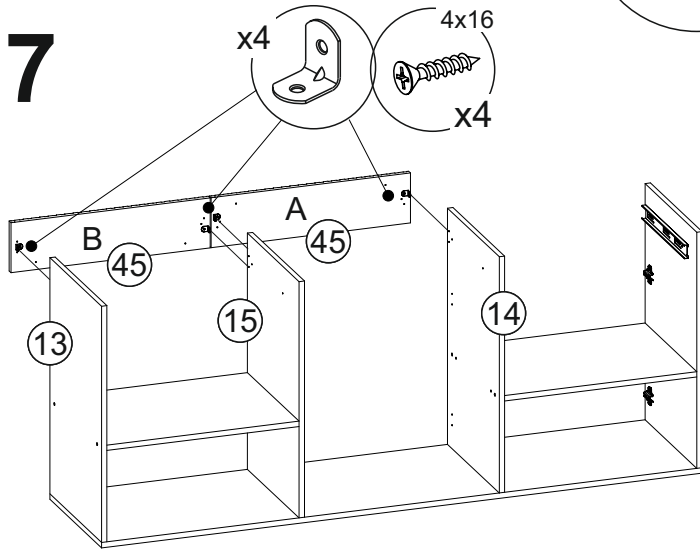
5



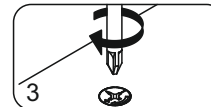
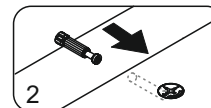
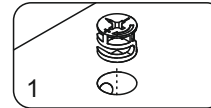
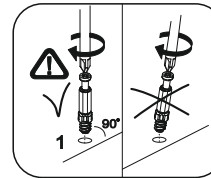
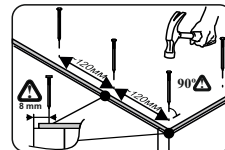
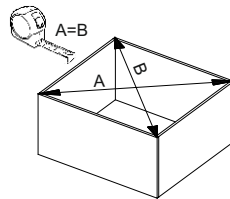
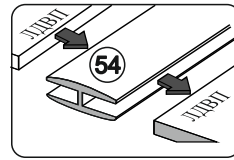
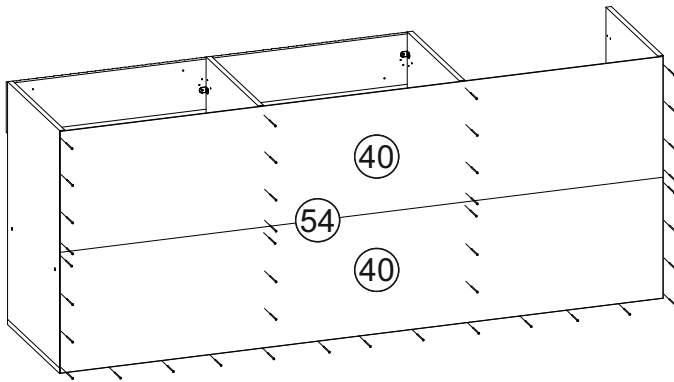
6



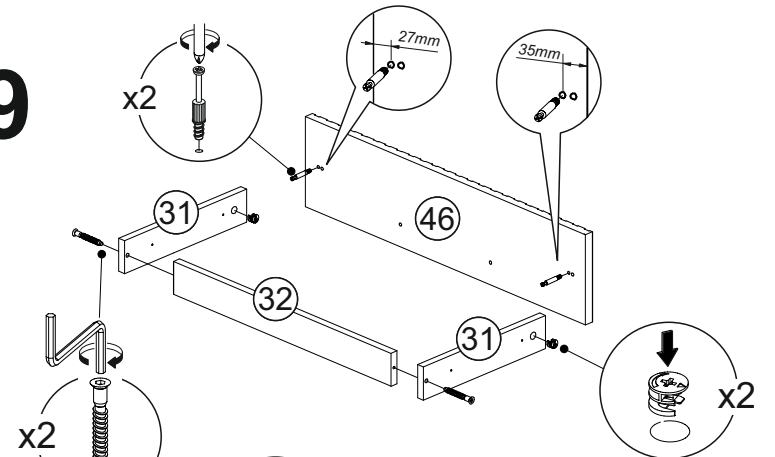
7



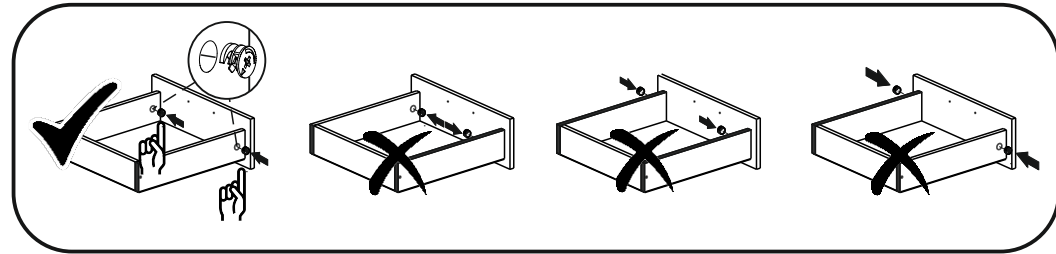
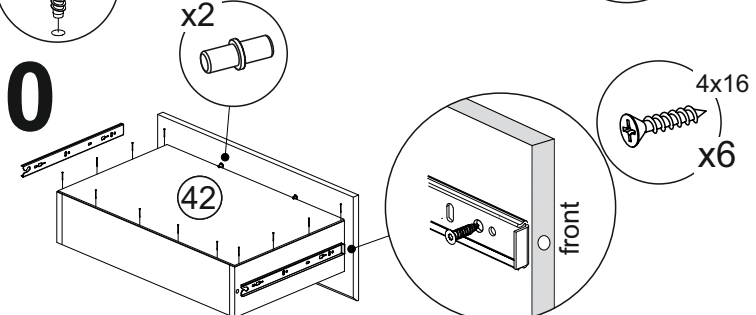
8

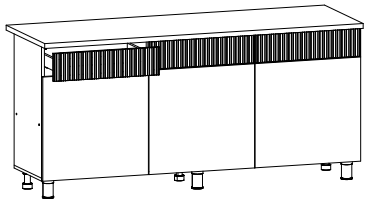


9

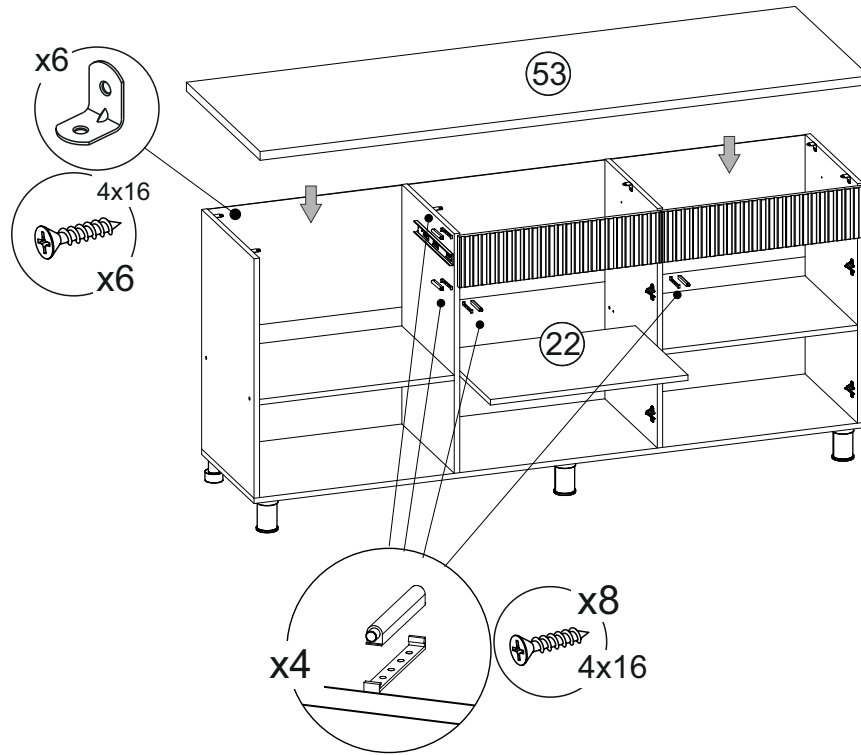


10

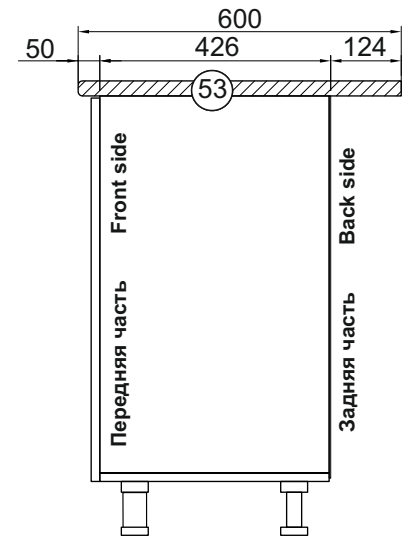




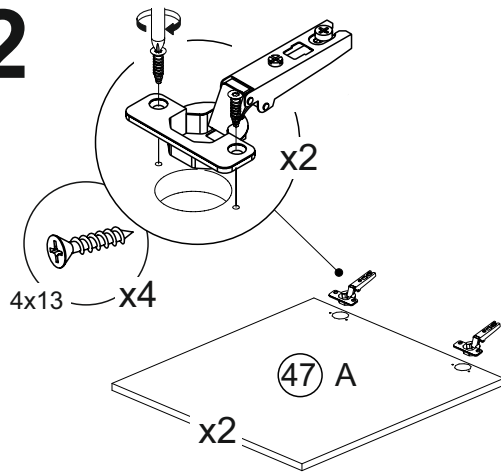
11



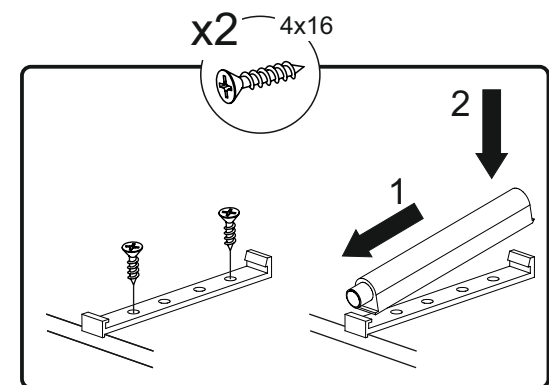
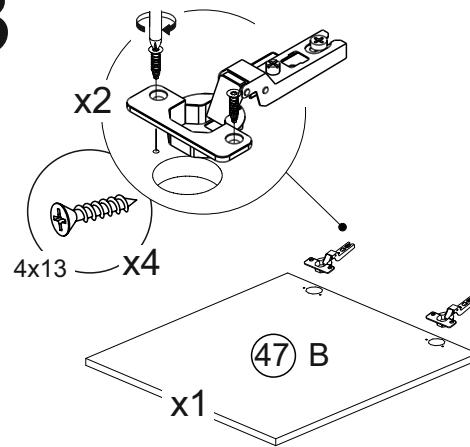
Установка  
столешницы  
(вид сбоку)

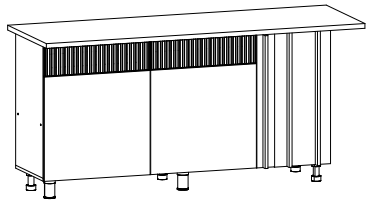


12



13

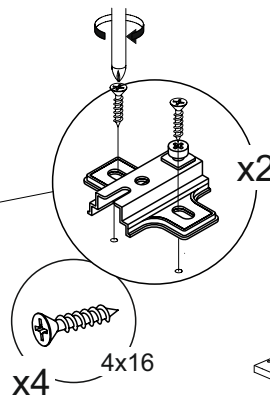
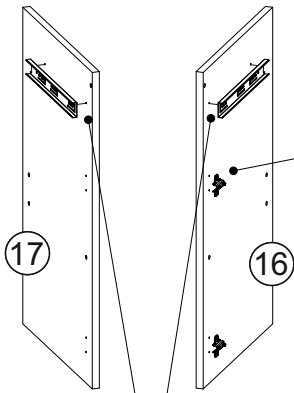




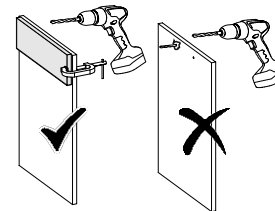
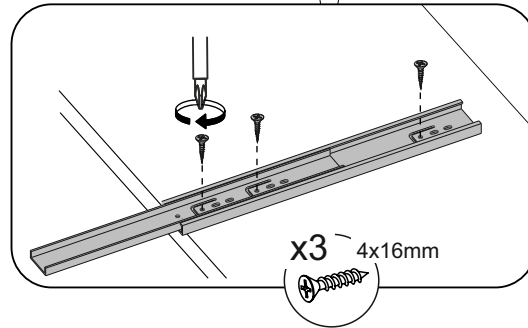
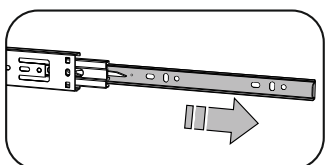
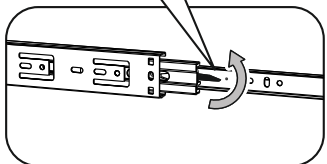
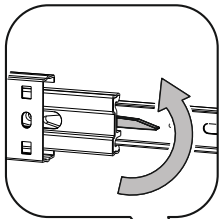
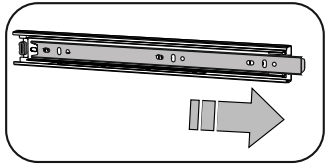
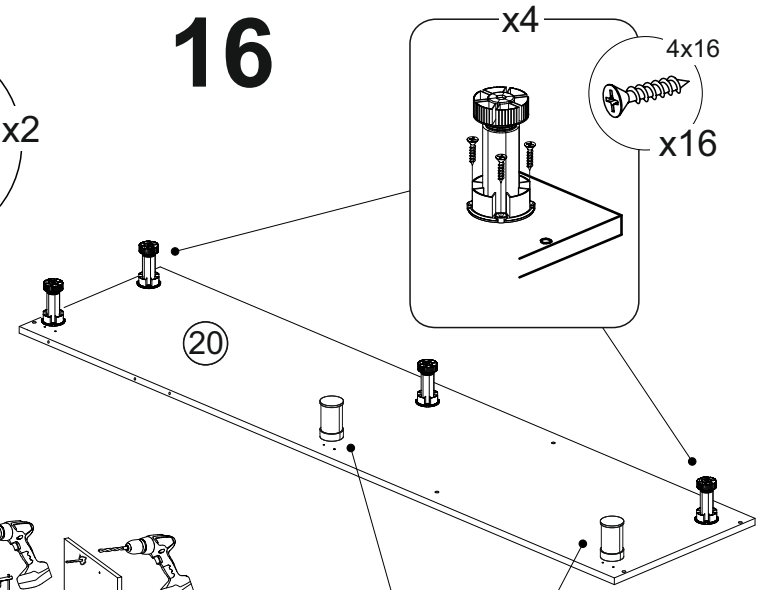
14



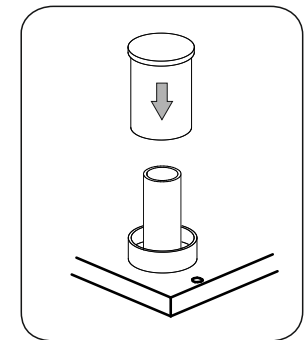
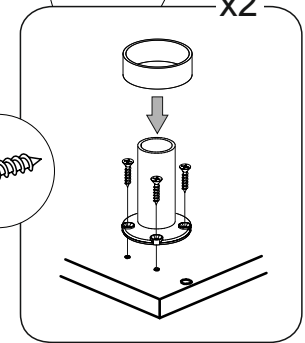
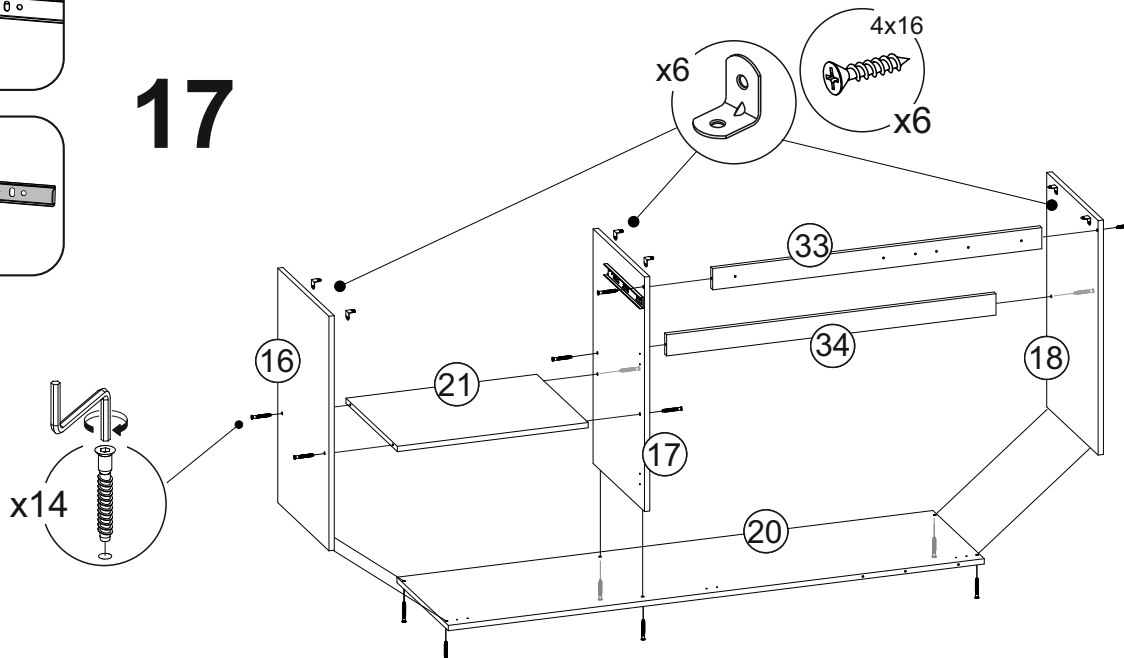
15

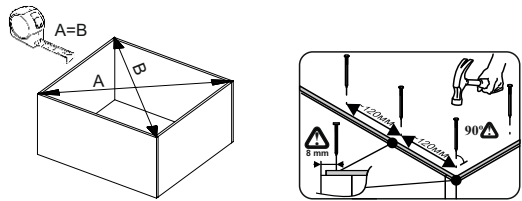
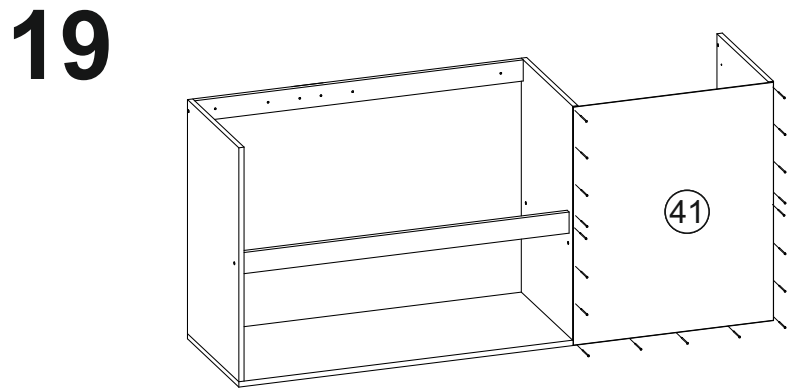
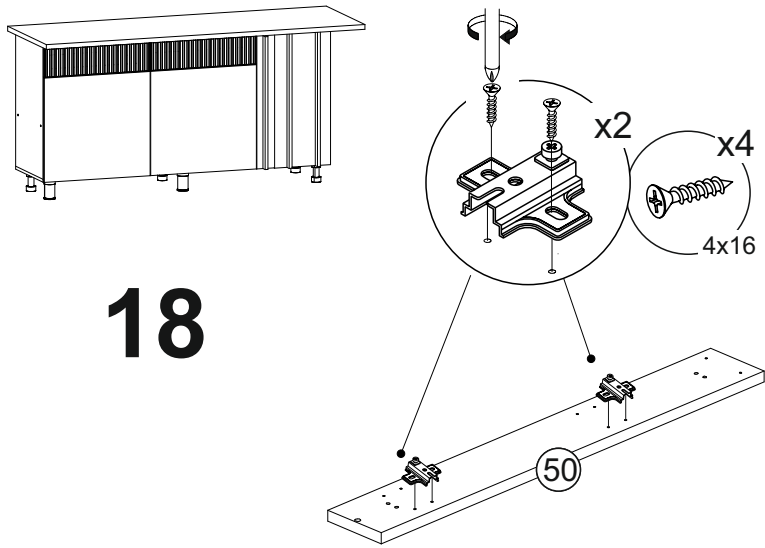


16

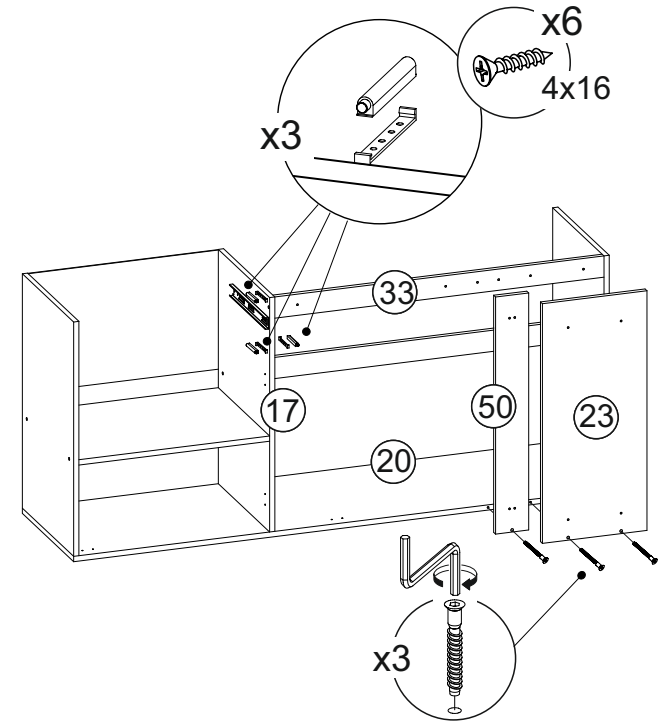


17

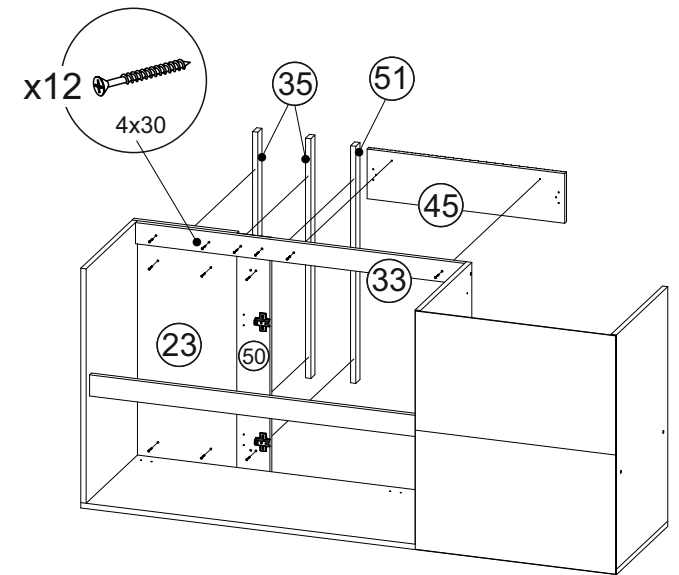
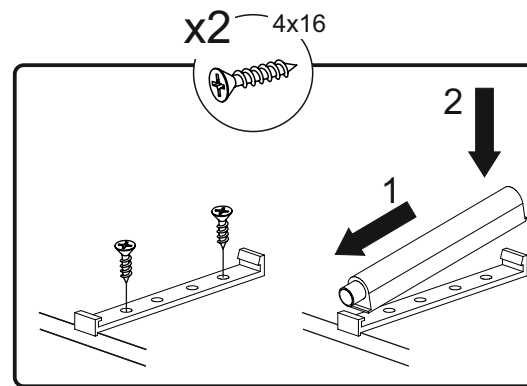




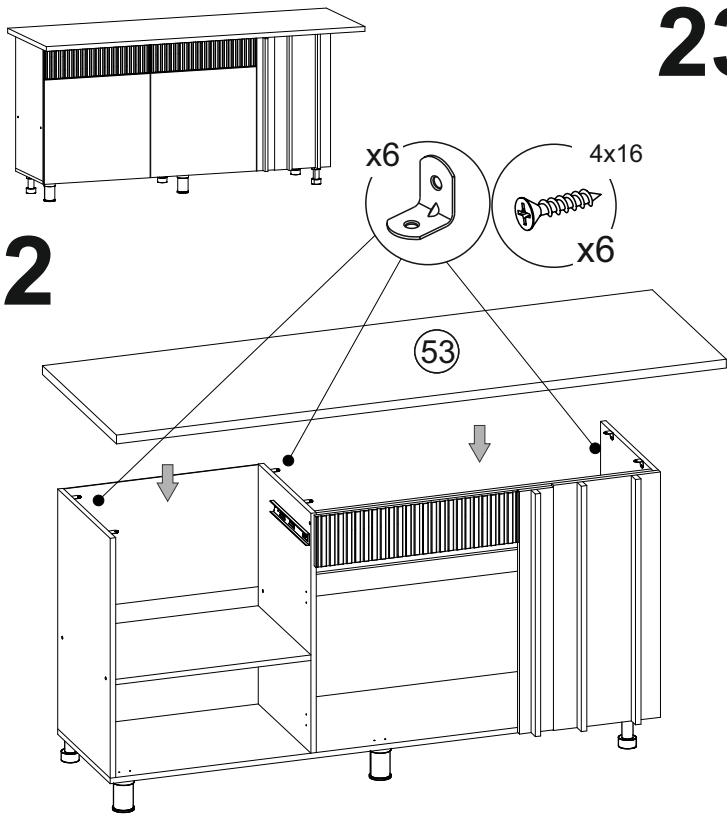
**20**



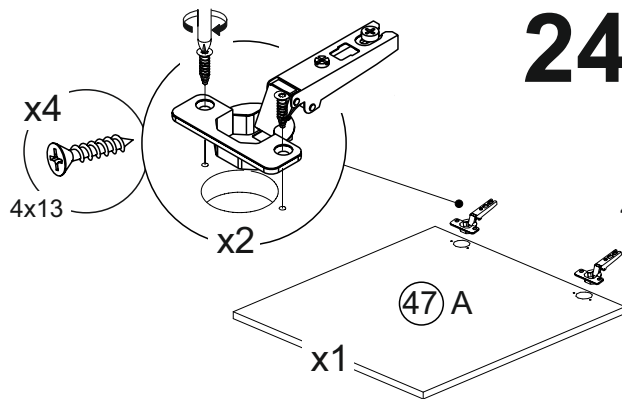
**21**



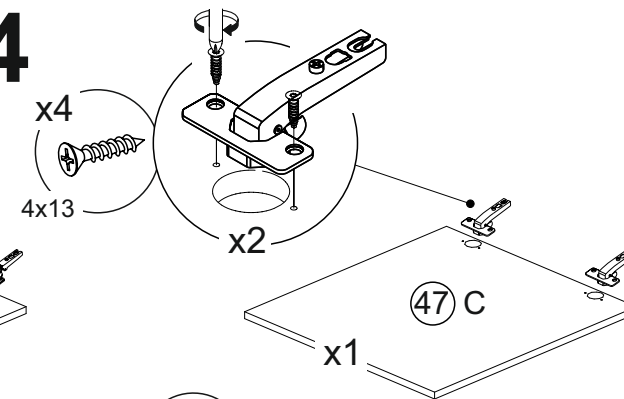
# 22



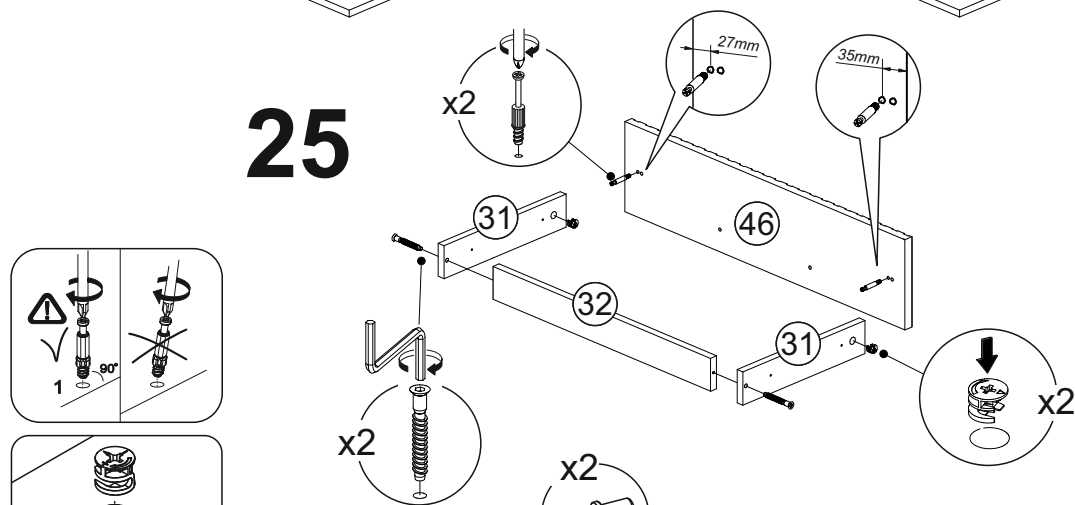
# 23



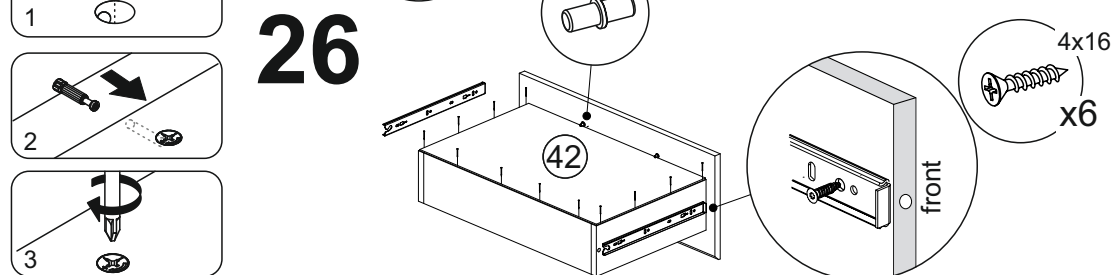
# 24



# 25

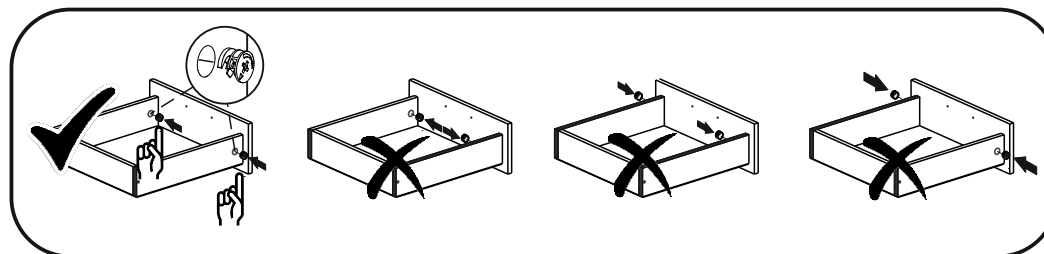
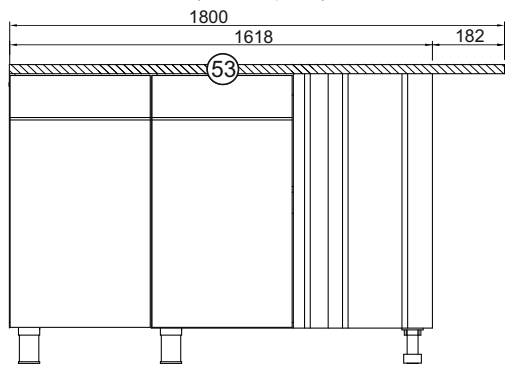
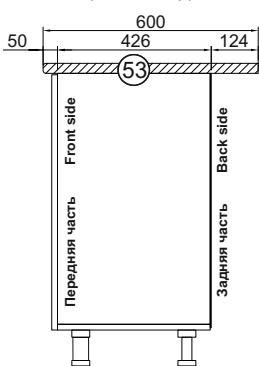


# 26

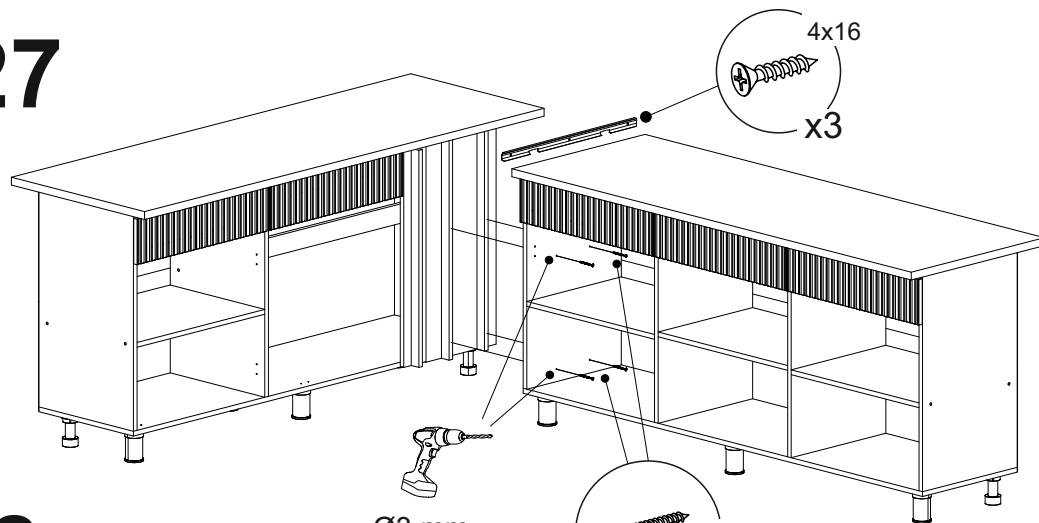


Установка столешницы (вид сбоку)

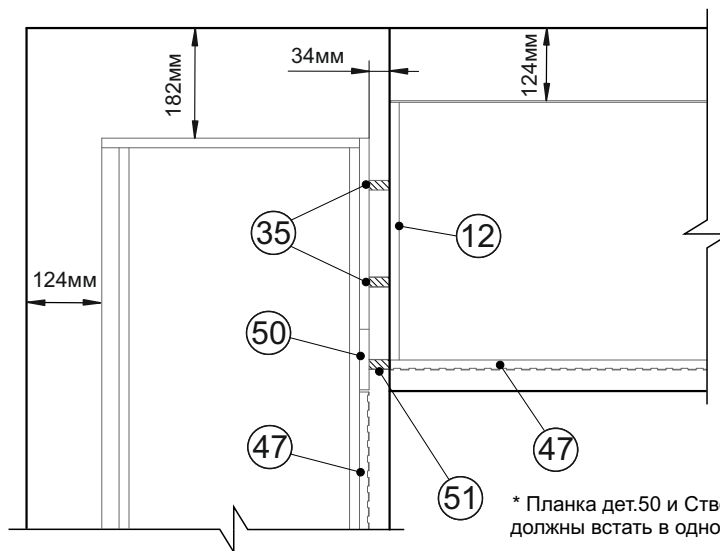
Установка столешницы (вид спереди)



# 27



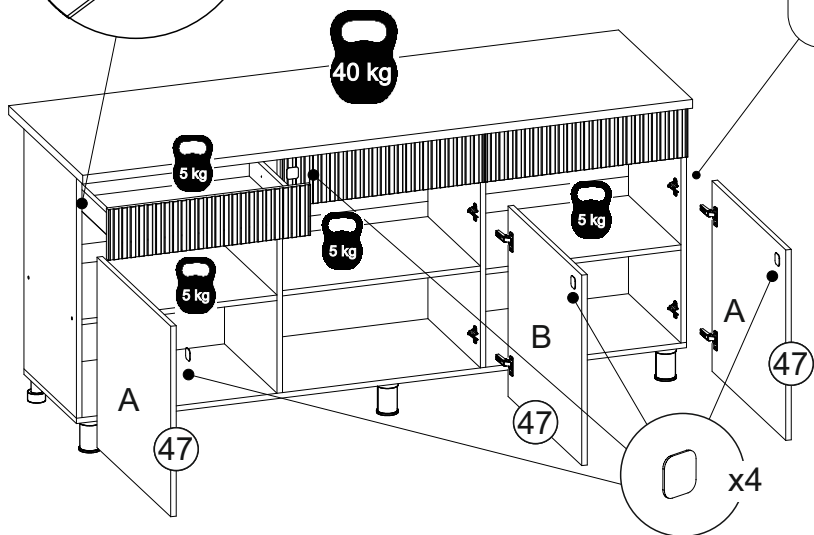
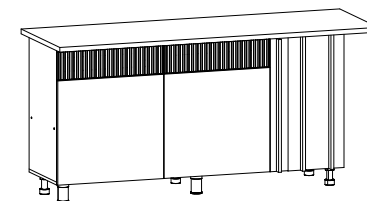
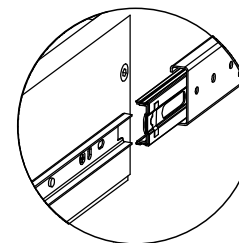
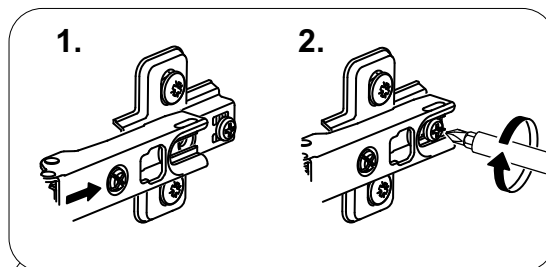
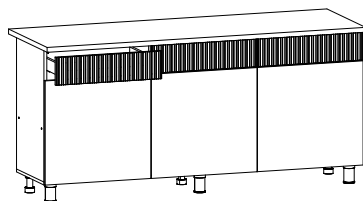
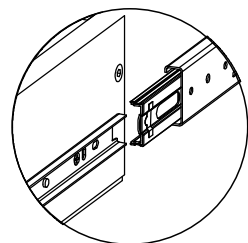
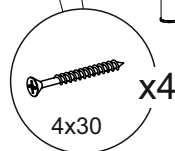
Угловая стыковка нижних модулей(вид сверху)



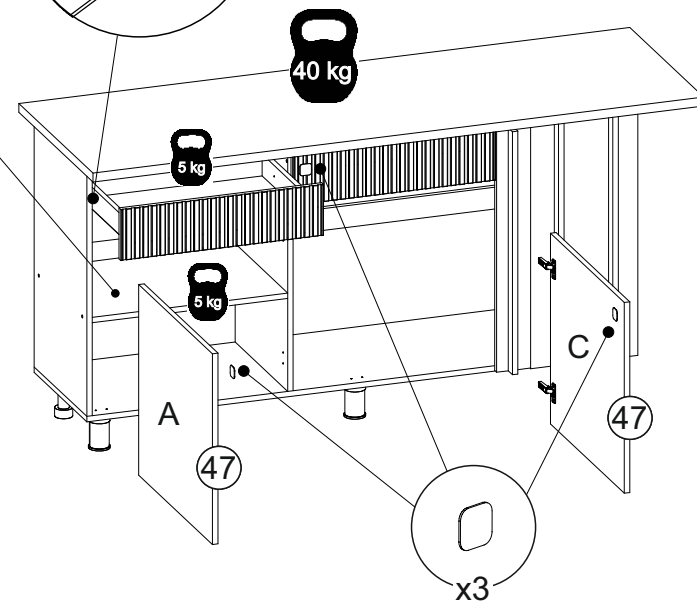
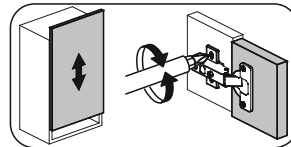
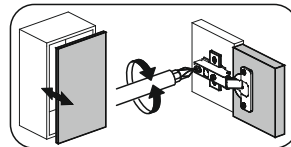
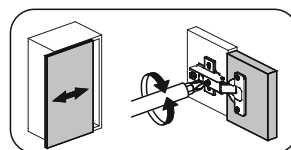
\* Планка дет.50 и Створка дет.51 должны встать в одной плоскости

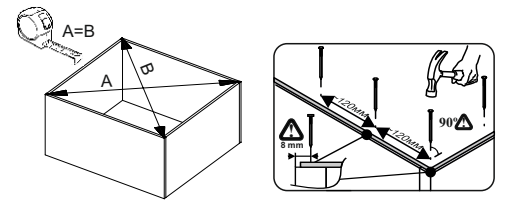
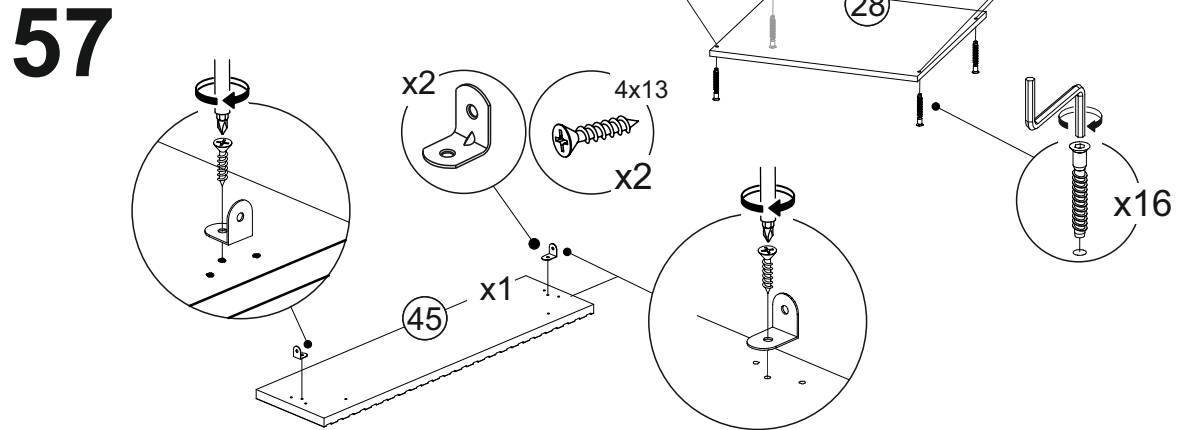
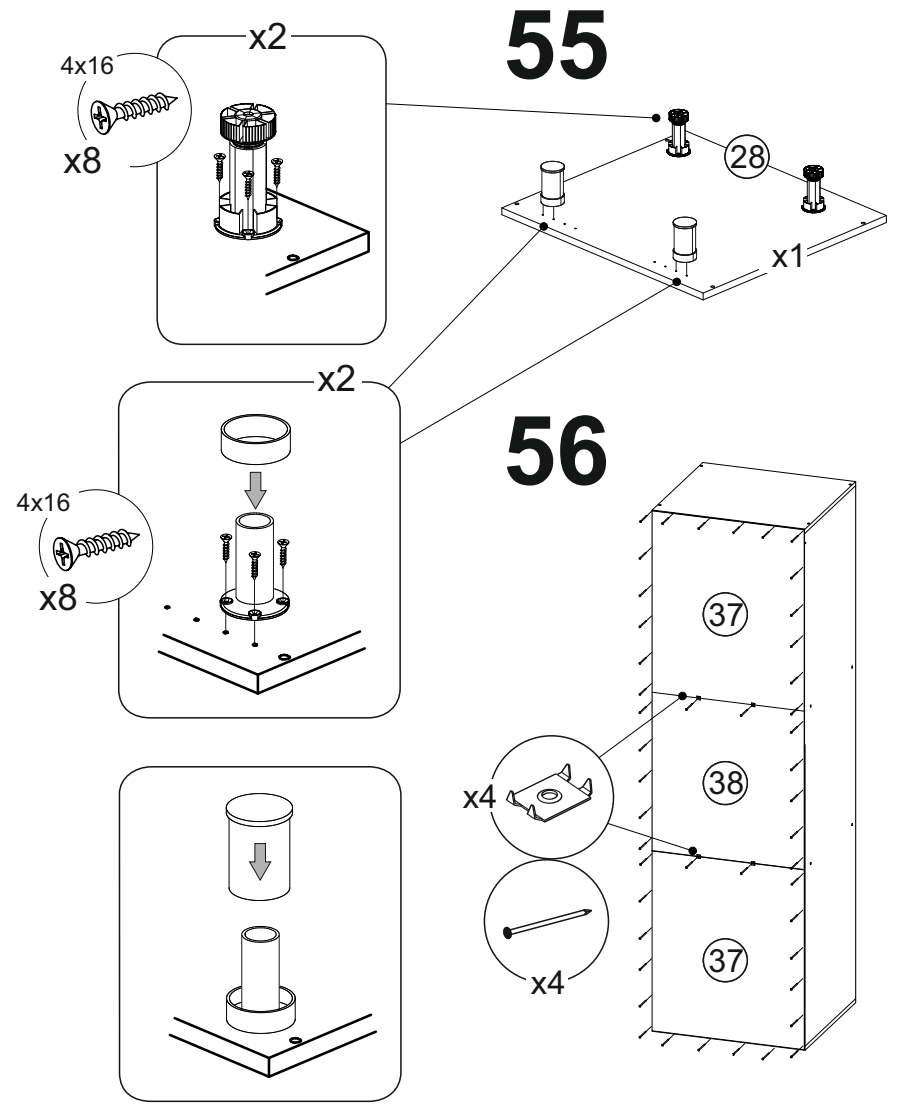
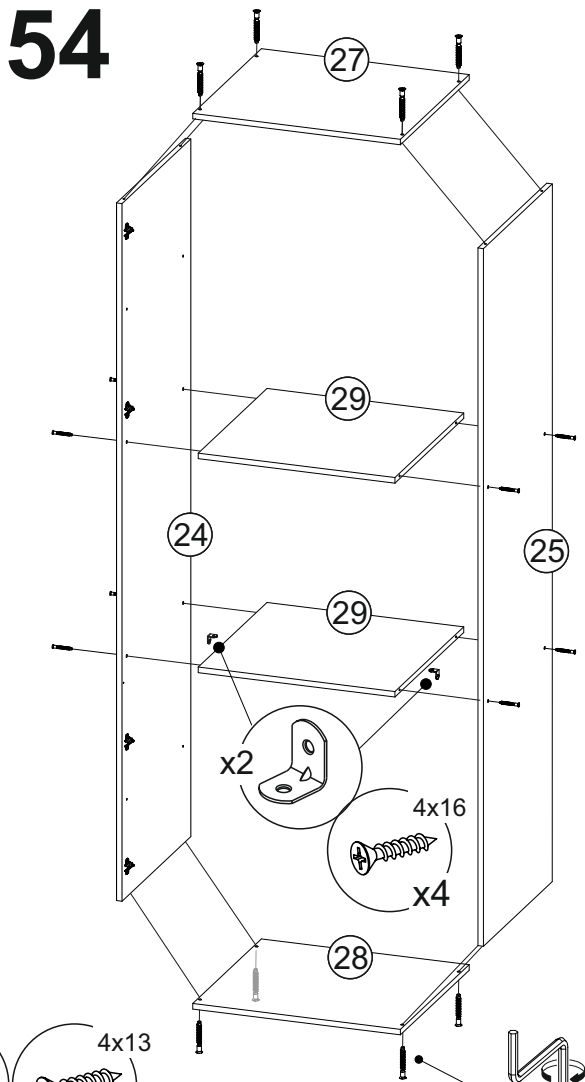
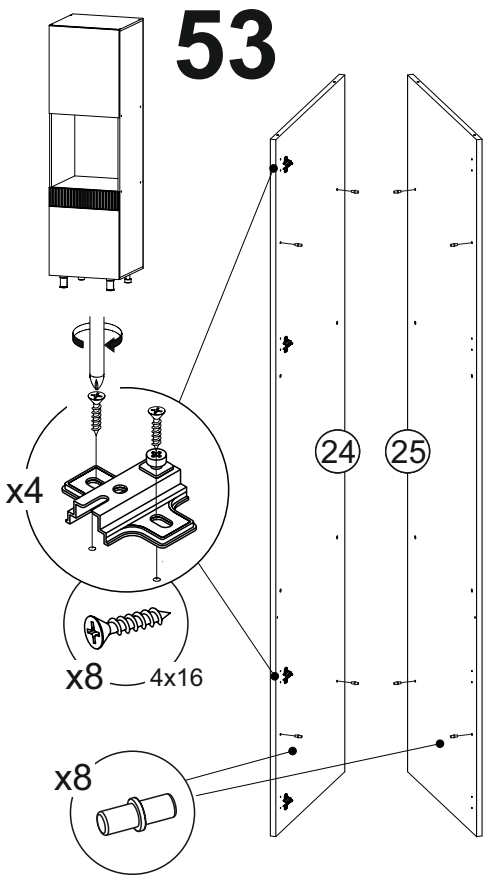
# 28

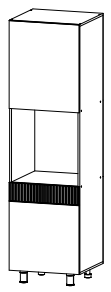
Ø3 mm  
H=16mm



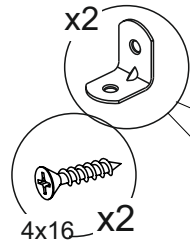
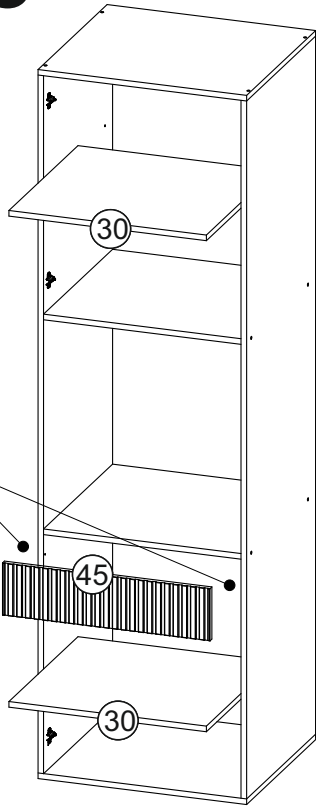
# 29



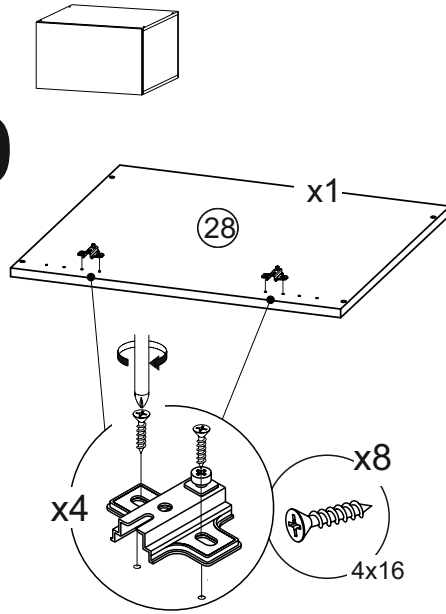




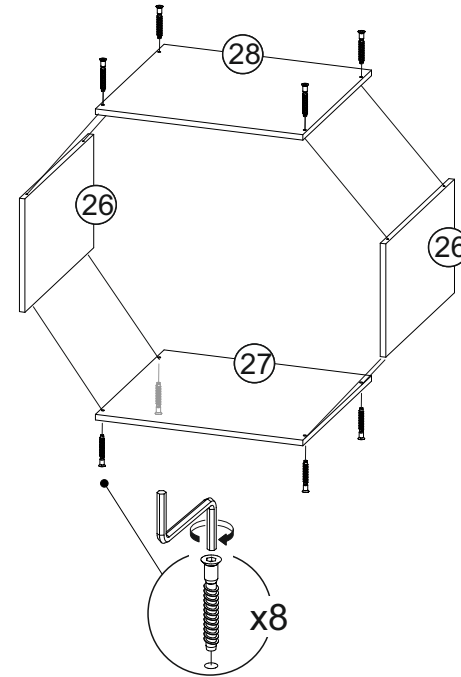
58



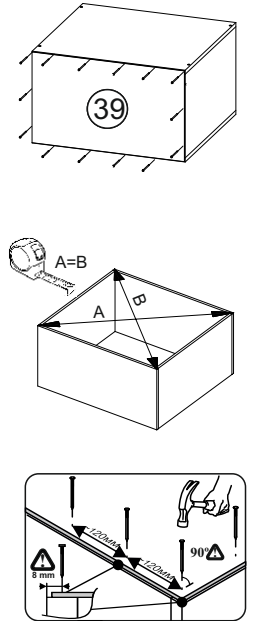
59



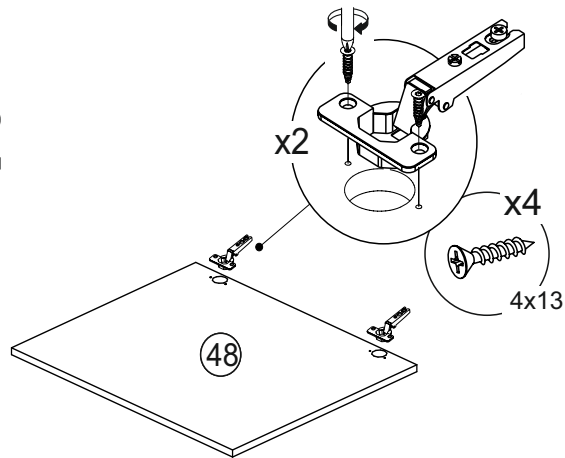
60



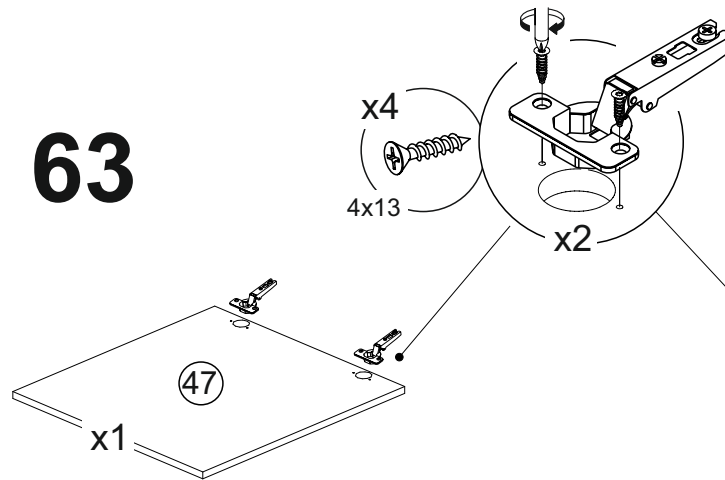
61



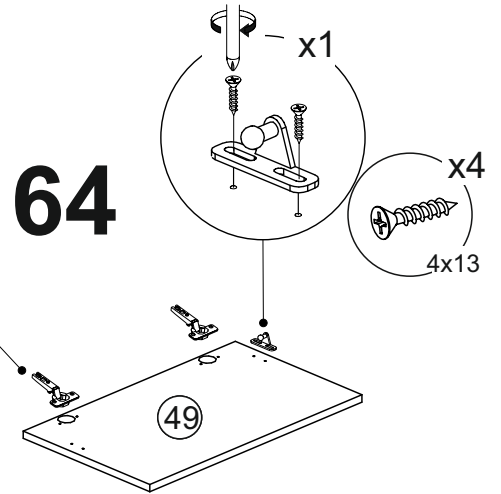
62

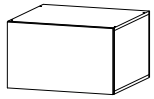


63

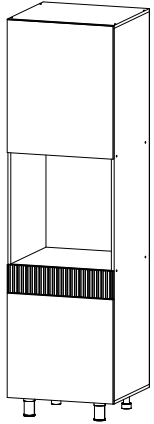


64



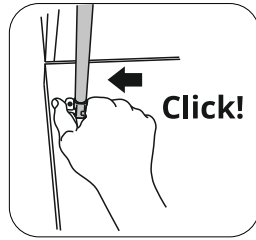
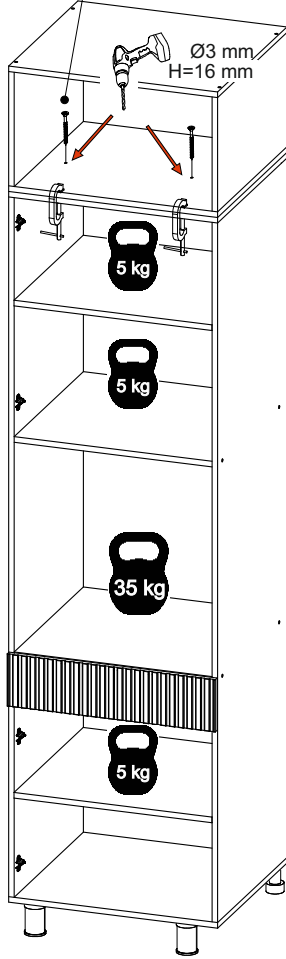


**65**

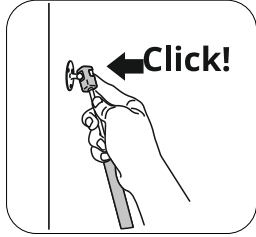


4x30  
x3

**66**



Click!

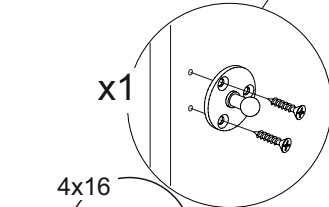


Click!

x1

49

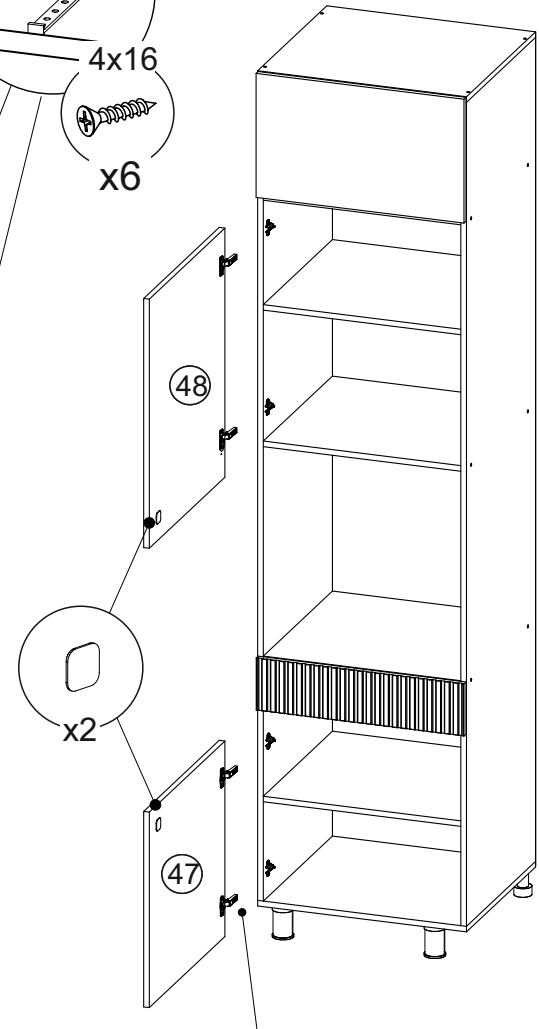
x3  
4x16  
x6



x1

4x16  
x3

**67**



x2

48

47

