



Рис.1

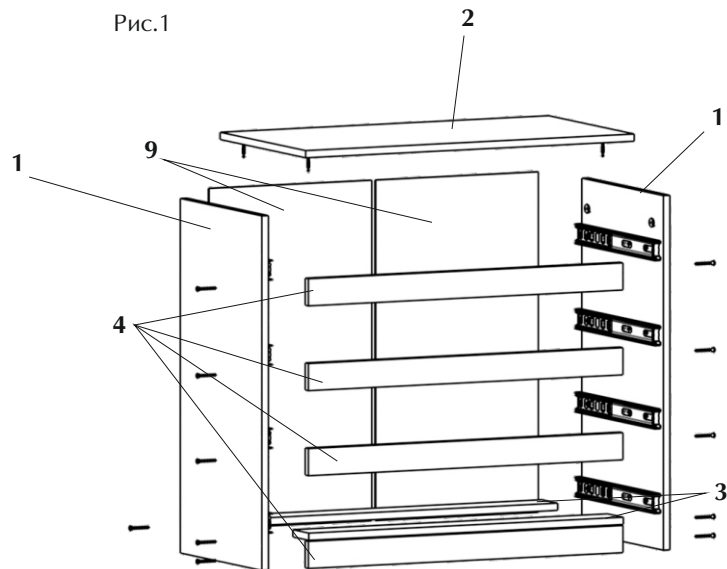


Рис.2

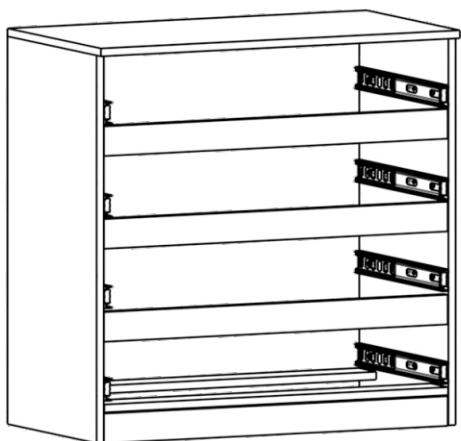


Рис.4

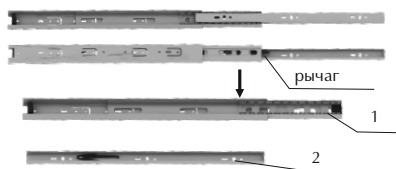


Рис.3

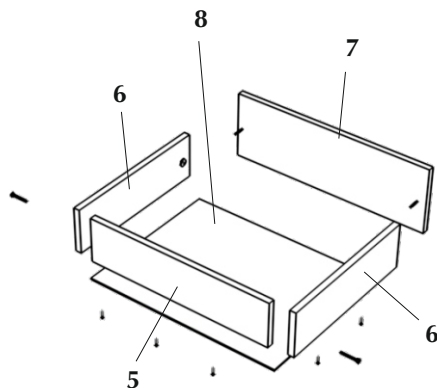
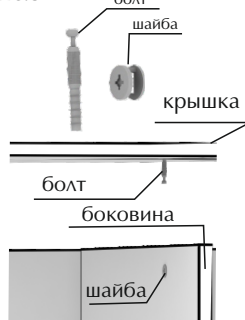


Рис.5



## Комплектация фурнитуры

	Наименование	Кол-во
	Еврошуруп	20
	Евроключ	1
	Заглушка	20
	Эксцентриковая стяжка	12
	Заглушка эксц. стяжки	12
	Направляющие п/в 400	4
	Подпятники	4
	Шурупы 4x16	48
	Гвозди	70

## Комплектация деталей:

Наименование	Размеры	Кол-во	Номер по рис.
Боковина	784x410	2	1
Крышка	802x430	1	2
Планка	768x80	2	3
	768x60	4	4
Детали ящиков	710x100	4	5
	400x100	8	6
Фасад	797x160	4	7
ЛДВП	740x405	4	8
	753x397	2	9
Соединитель	748	1	

## СБОРКА ИЗДЕЛИЯ:

Перед началом сборки изделия, разъединить направляющие, нажав на рычаг (рис. 4). Широкие части направляющих (1) установить на боковины 1 с помощью шурупов 4x16.

К нижней части боковин 1 гвоздями прибить подпятники.

Соединить боковины 1 и планки 3 еврошурупами. Установить планки 4. Сверху закрепить крышку 2 с помощью эксцентриковой стяжки.

Эксцентрик состоит из двух частей: болта и шайбы (рис. 5). Для того, чтобы выполнить крепление, нужно вбить шайбу в боковину, а болт вкрутить в крышку на 1/3 (до конца резьбы на болте). Одеть крышку на боковины и с помощью отвертки прокрутить шайбу таким образом, чтобы она затянула головку болта.

Замерить диагонали конструкции, с задней части прибить ЛДВП 9. Составные части ЛДВП скрепляются между собой соединительным профилем (рис. 2).

Собрать ящики, как показано на рис. 3: соединить детали 6 и 5 еврошурупами. Лицевая панель крепится с помощью эксцентриковой стяжки. Замерить диагонали ящика, прибить ЛДВП 8. На боковины ящика установить ответные части направляющих, закрепить шурупами. Навесить ящики на комод.

Видимые части еврошурупов и эксцентриков закрыть заглушками.