

Рекомендации по обслуживанию и эксплуатации за мебелью

Качество и комплектность изделия рекомендуется проверять в магазине при покупке в распакованном виде.

Рекомендуется привлекать для сборки изделия квалифицированных специалистов.

Мебель должна храниться и эксплуатироваться в помещениях с температурой не ниже +5°C и не выше +40°C и относительной влажностью от 45% до 70%.

Сборка изделия должна производиться в порядке, изложенном в настоящей инструкции. В процессе эксплуатации изделий необходимо периодически затягивать ослабленные винтовые соединения. В случае необходимости перемещения изделия по помещению перед перестановкой необходимо полностью освободить его от груза (одежда, матрас и т.п.). Во избежание поломки изделия передвигать производить приподнимая его над уровнем пола.

Поверхность деталей мебели следует беречь от попадания влаги во избежание разбухания и отклеивания кромки.

под прямыми солнечными лучами. Вызывает ускоренное старение, выцветание покрытия и деформацию деталей мебели.

Не допускается попадание на поверхности деталей агрессивных жидкостей (спирт, бензин, ацетон и т.п.).

Пыль с поверхности деталей мебели удалять чистой и сухой салфеткой из мягкой ткани (фланель, плюш и т.п.).

Для очистки поверхности мебели от загрязнений использовать только специальные средства по уходу за мебелью, соответствующие характеру материала покрытия (необходимо ознакомиться с инструкцией производителя).

Любые поверхности мебели необходимо беречь от ударов твердыми предметами во избежание появления царапин, вмятин, трещин, сколов и т.п.

При эксплуатации изделий со стеклянными дверями, полками и зеркалами важно помнить, что эксплуатация деталей из стекла и зеркала с трещиной сопряжена с риском получения травмы. При появлении трещин необходимо немедленно заменить поврежденную деталь.

Не допускается эксплуатация мебели для лежания без матраса. Не рекомендуется вставать ногами на изделия, сидеть на подлокотниках. Во избежание несчастных случаев и повреждения купленной Вами мебели не разрешайте детям прыгать на кровати. Нагрузка должна распределяться равномерно и не превышать разрешенную допустимую нагрузку.

Важно: несоблюдение вышеизложенных рекомендаций, повлекшее возникновение недостатков изделия, может являться основанием для утраты права на гарантийное обслуживание.

Гарантии изготовителя

Гарантийный срок эксплуатации изделия составляет: мебель бытовая – 24 мес., мебель для сидения и лежания, мебель детская – 18 мес., мебель детская для сидения и лежания – 12 мес. Гарантийный срок при розничной продаже через торговую сеть исчисляется со дня продажи мебели.

В период гарантийного срока изготовитель гарантирует ремонт изделий или его замену, если потребителем не нарушены правила транспортирования, хранения сборки и эксплуатации.

Претензии предъявляются потребителем непосредственно в торговую организацию, в которой была приобретена мебель, предъявив настоящую «инструкцию по сборке» и копию товарного чека.

Предприятие-изготовитель оставляет за собой право вносить изменения в конструкцию изделия (в том числе замену фурнитуры), не ухудшающие его конструктивные и эксплуатационные характеристики.

Важно: сохраняйте, пожалуйста, инструкцию в случае повторной сборки мебели или рекламаций. В случае составления рекламации пользуйтесь обозначениями из данной инструкции по сборке.

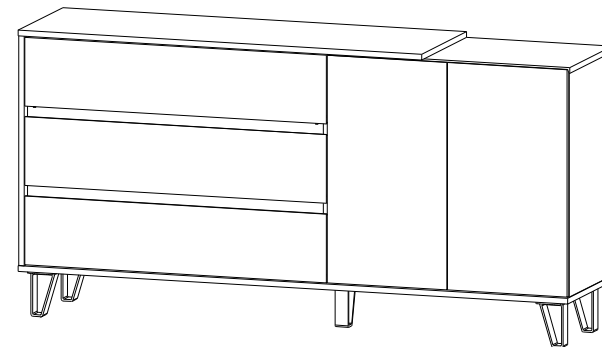
С условиями гарантийного обслуживания, а также с рекомендациями по обслуживанию и эксплуатации за мебелью ознакомлен:

_____ (подпись клиента)

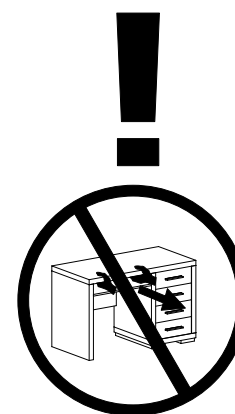
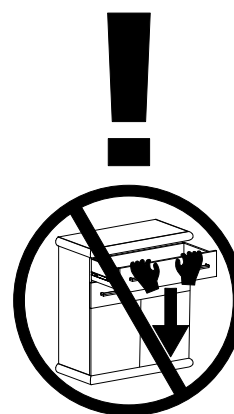
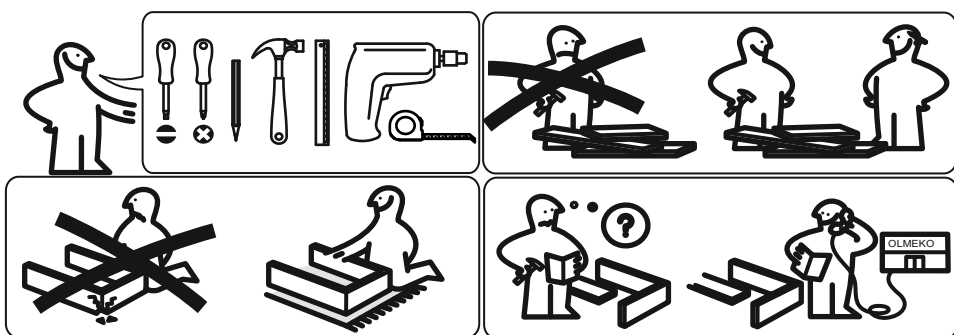
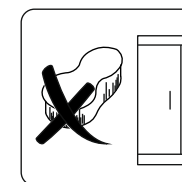
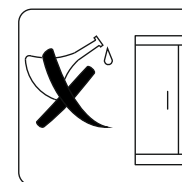
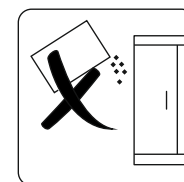
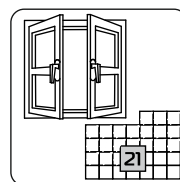
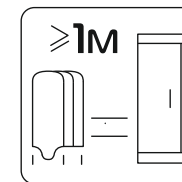
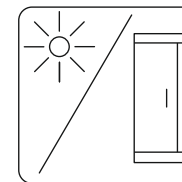
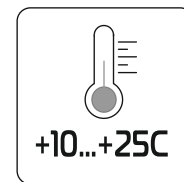
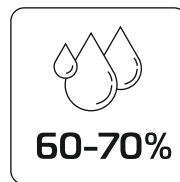
Инструкция по сборке Комод «Гавана»

пр.КН.НМ.58.06.00.00.00

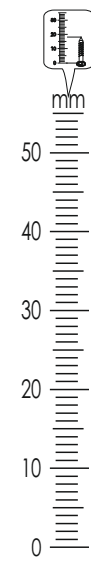
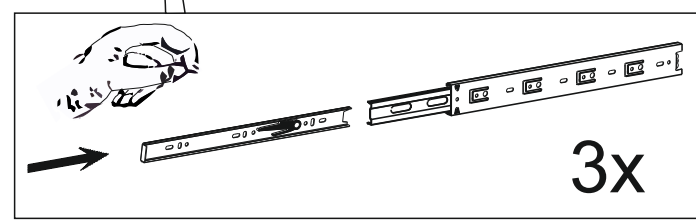
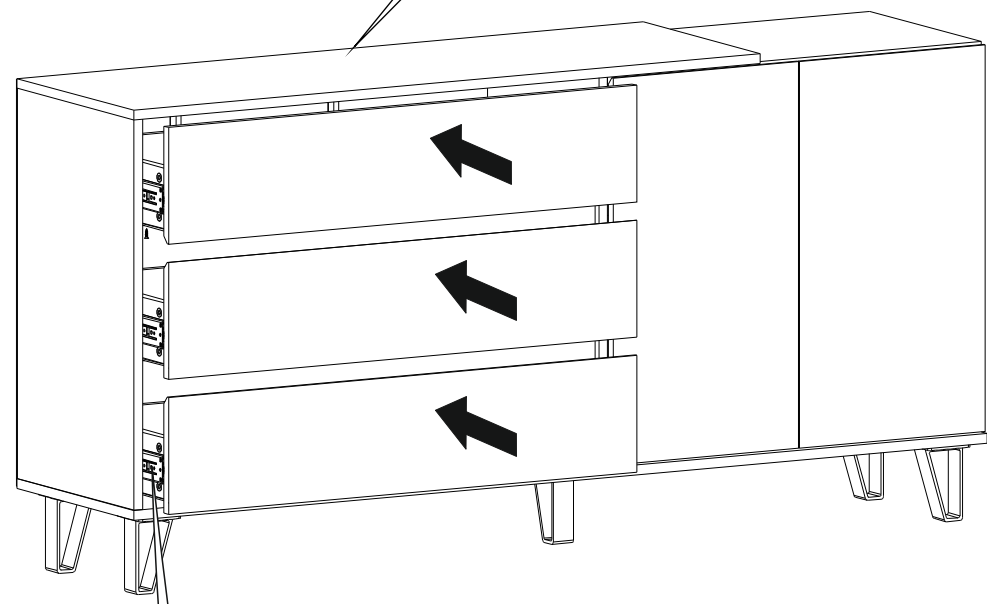
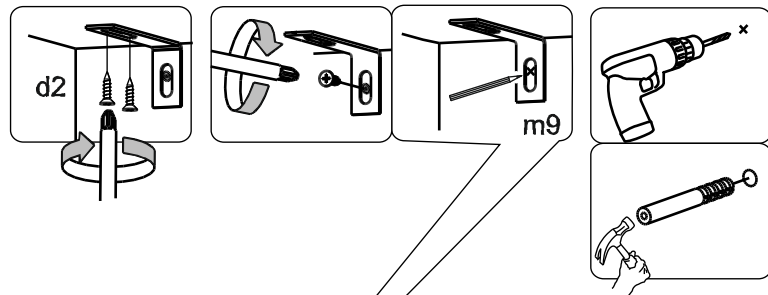
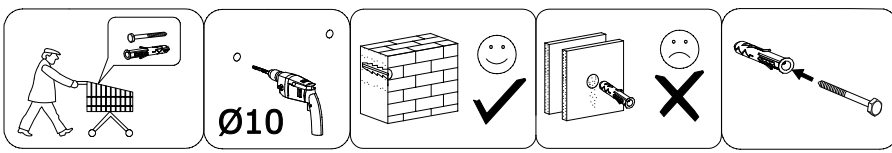
(804x1600x380)



№	Обозначение	Наименование	Размеры детали, мм.			Кол.
			длина	ширина	толщина	
2	КН.НМ.58.06.00.00.01	Стенка горизонтальная	1600	380	16	1
3	КН.НМ.58.06.00.00.02	Крышка	1175	380	16	1
4	КН.НМ.58.06.00.00.03	Стенка боковая левая	642	379	16	1
5	КН.НМ.58.06.00.00.04	Стенка ящика задняя	808	100	16	3
6	КН.НМ.58.07.00.00.15	Стенка ящика левая	350	100	16	3
7	КН.НМ.58.07.00.00.14	Стека ящика правая	350	100	16	3
8	КН.НМ.58.06.00.00.07	Крышка	701	362	16	1
9	КН.НМ.58.06.00.00.08	Полка	682	356	16	1
10	КН.НМ.58.06.00.00.09	Перегородка	642	362	16	1
11	КН.НМ.58.06.00.00.10	Стенка боковая правая	626	362	16	1
12	КН.НМ.58.06.00.00.11	Дверь	636	348	16	1
13	КН.НМ.58.06.00.00.12	Дверь	636	348	16	1
14	КН.НМ.58.06.00.00.13	Фасад ящика	190	876	16	2
15	КН.НМ.58.06.00.00.14	Фасад ящика	190	876	16	1
16	КН.НМ.58.06.00.00.15	Ребро	866	70	16	2
17	КН.НМ.58.06.00.00.16	Дно ящика ДВПО	836	356	2,5	3
18	КН.НМ.58.06.00.00.17	Стенка задняя ДВПО	295	670	2,5	3
19	КН.НМ.58.06.00.00.18	Стенка задняя ДВПО	354	654	2,5	2
20		Профиль соединительный	640			2
21		Профиль соединительный	625			1



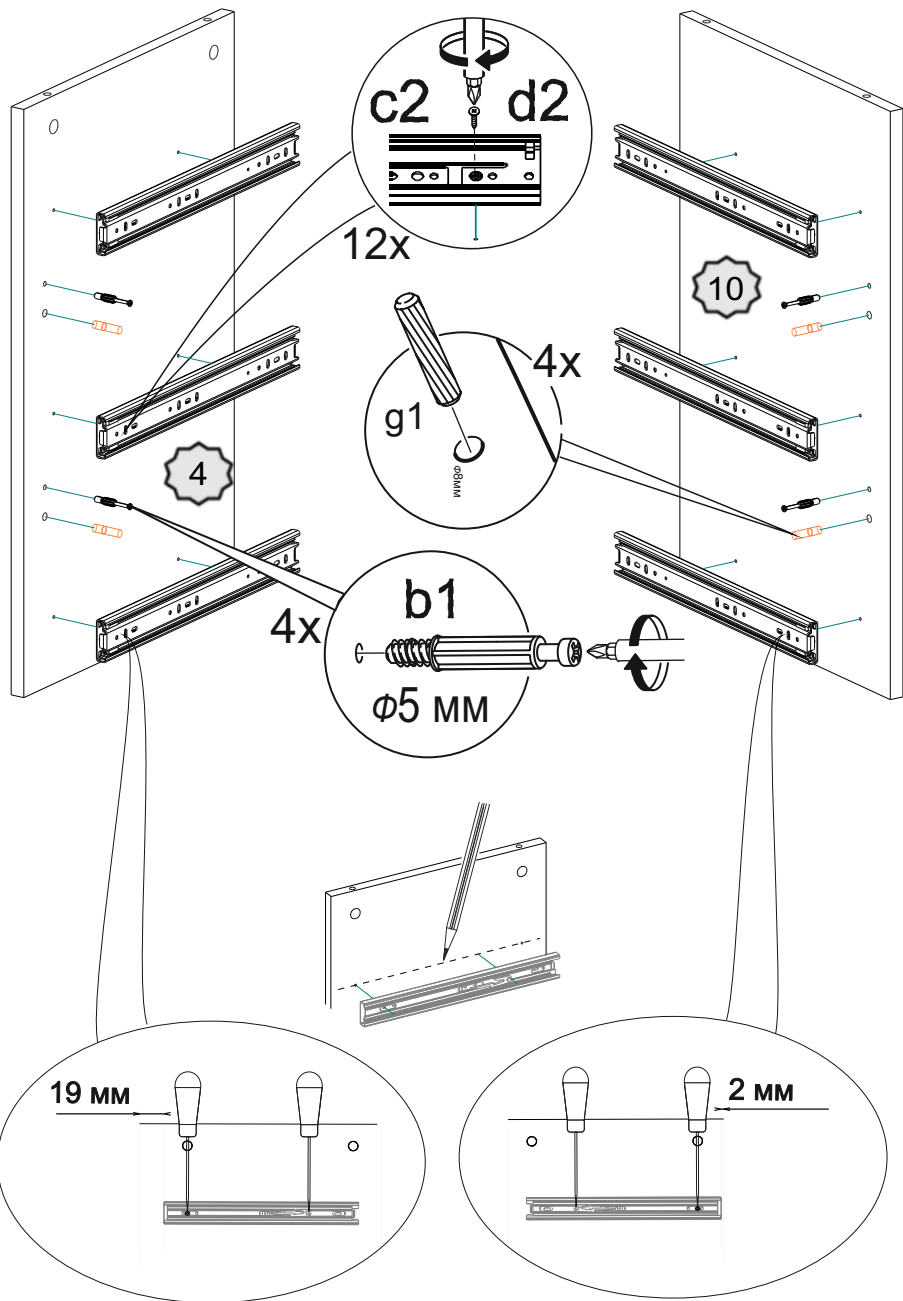
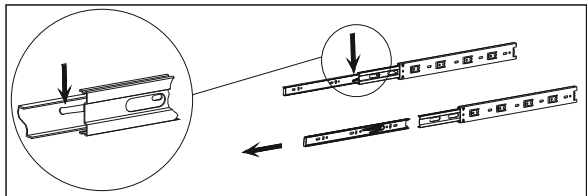
11



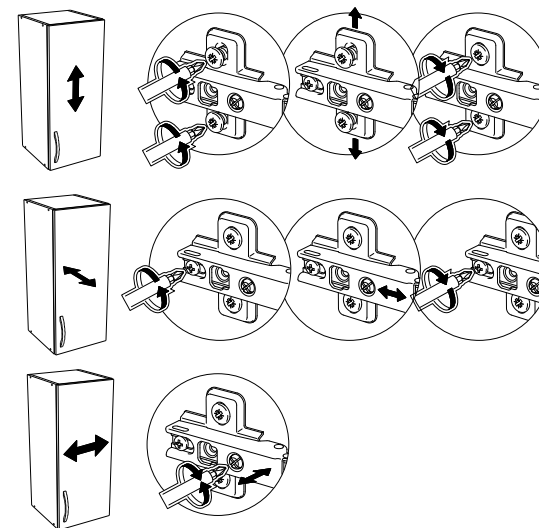
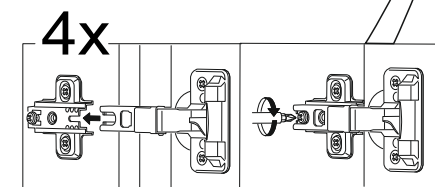
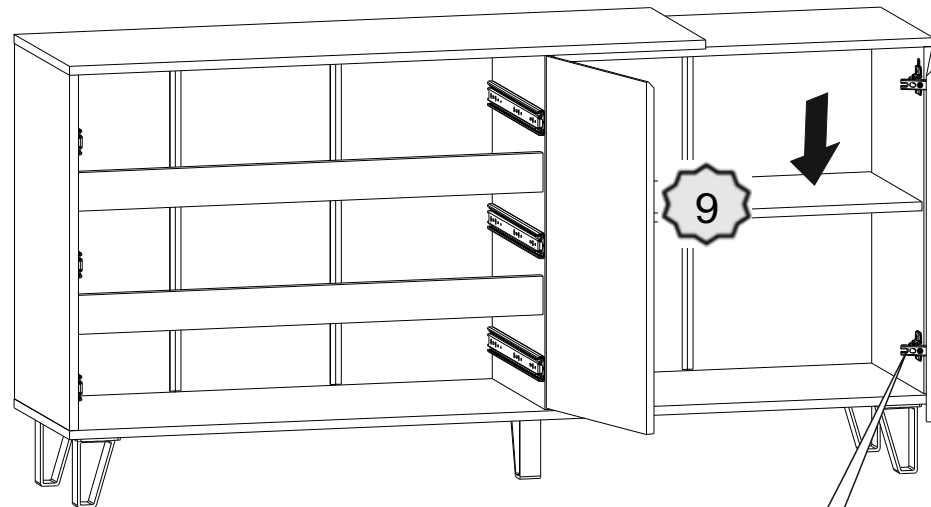
a1 18 шт	a2 18 шт	a3 1 шт	b1 5x34 - 24 шт	b2 24 шт	b3 24 шт
c2 3 компл L=350 мм	d2 3,5x16 - 134 шт	d4 4x20 - 20 шт	p3 5 шт	f2 6 шт	g1 8x30 4 шт
d3 4x30 - 2 шт	i1 4 шт	f1 6 шт.	e7 2 шт	e1 2 шт	m9 1 шт

Важно: внешний вид фурнитуры может отличаться от указанного!!!

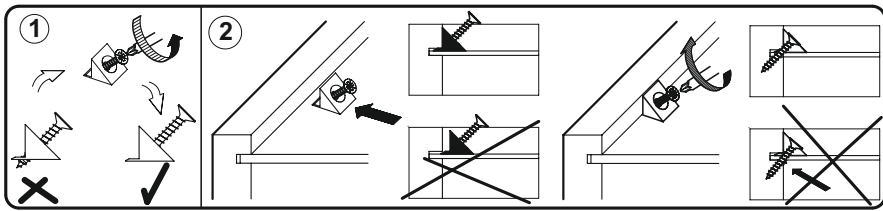
1



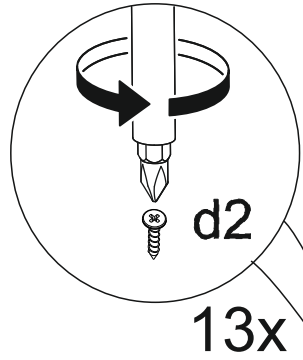
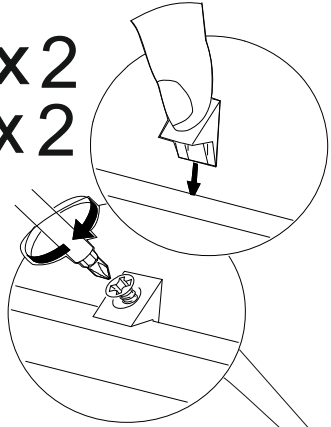
10



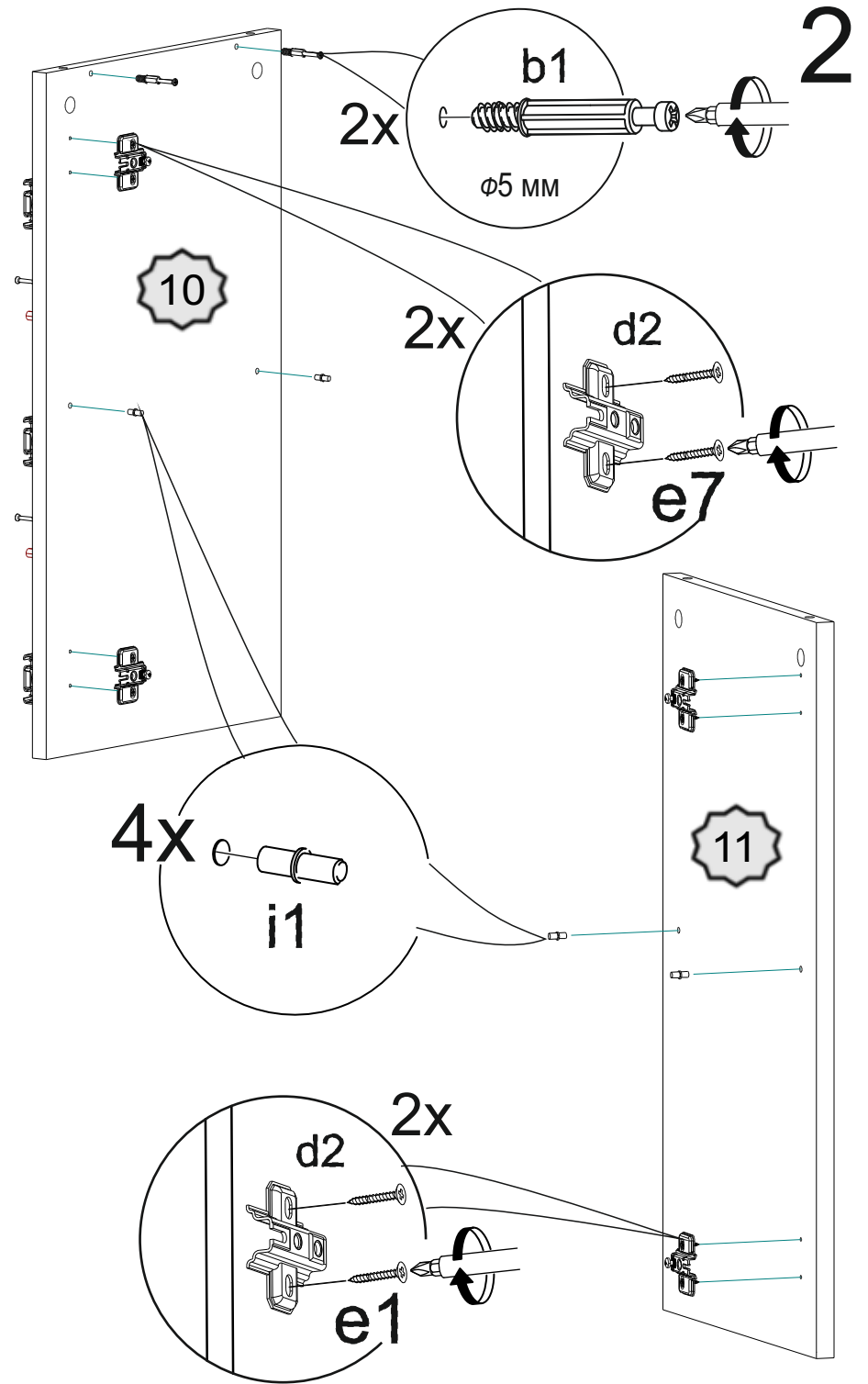
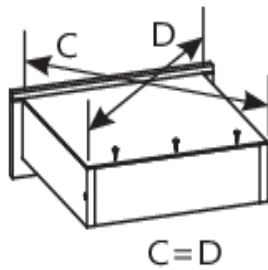
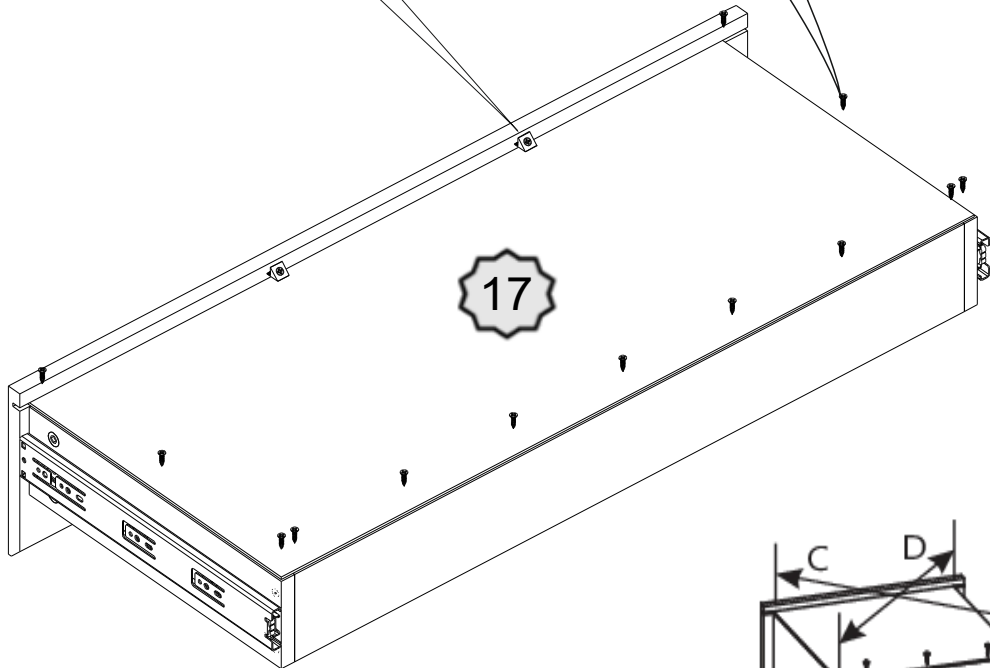
9
3x



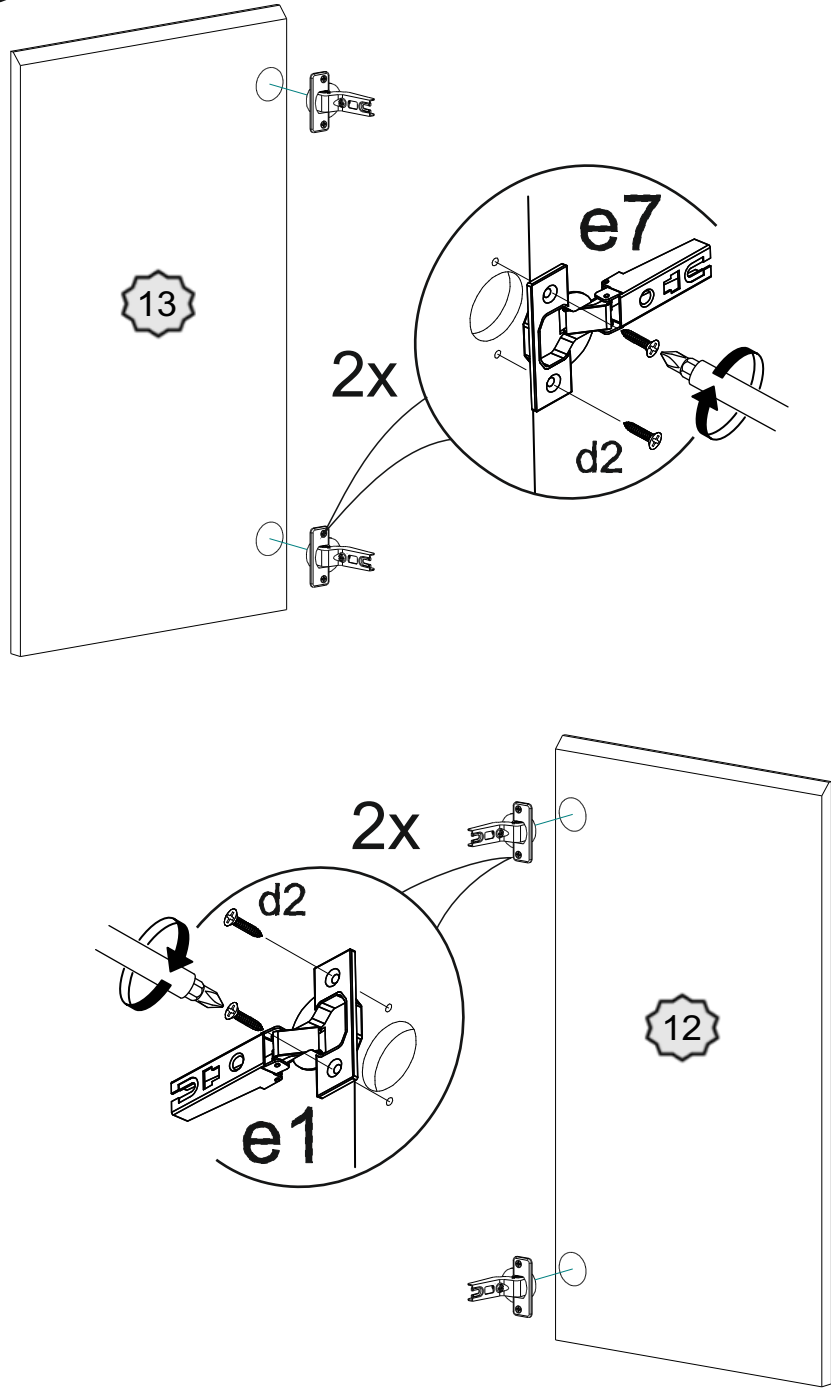
f2x2
d2x2



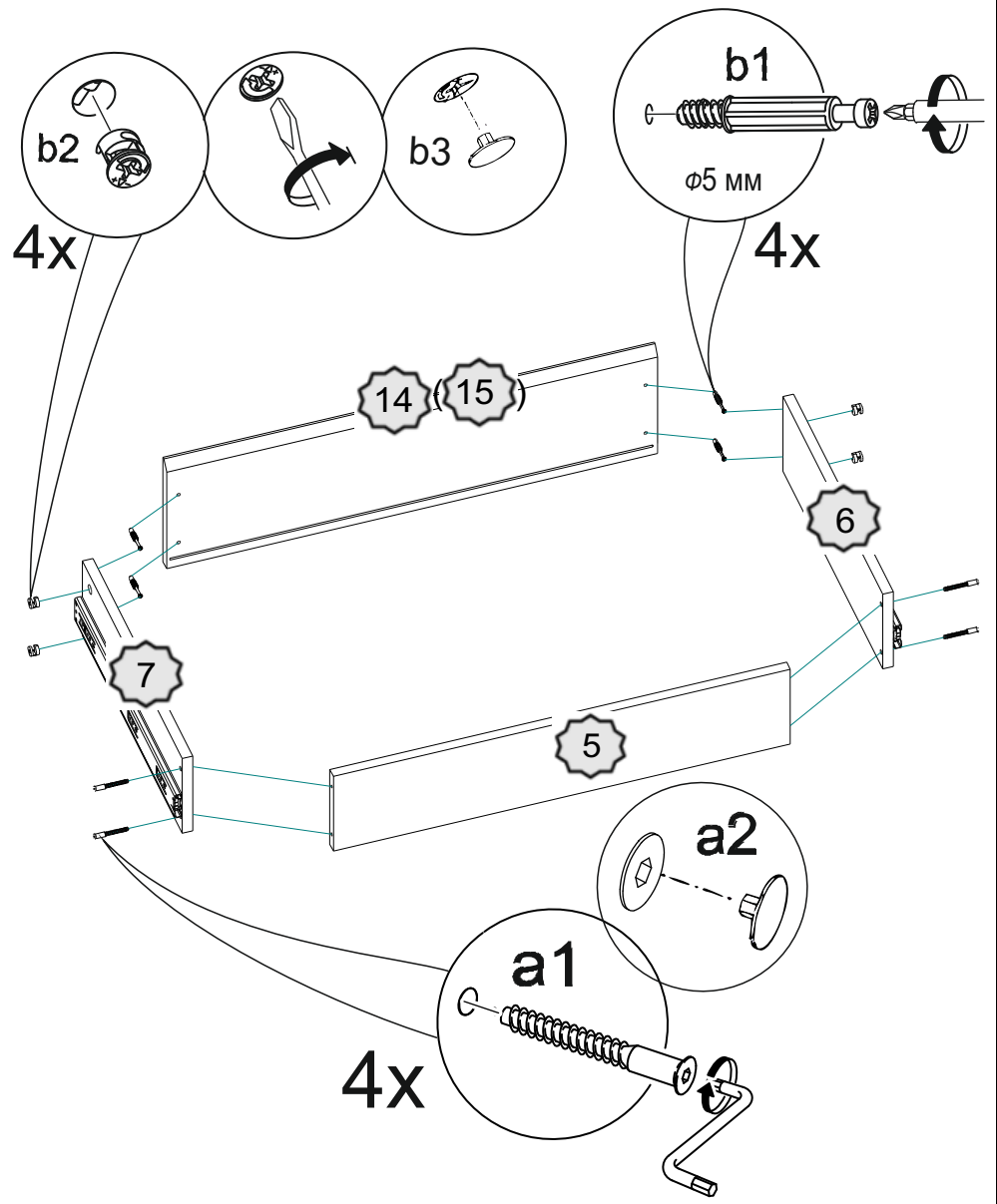
13x



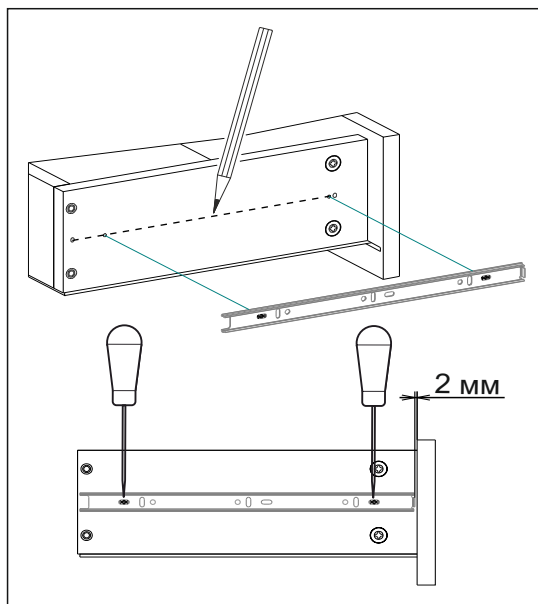
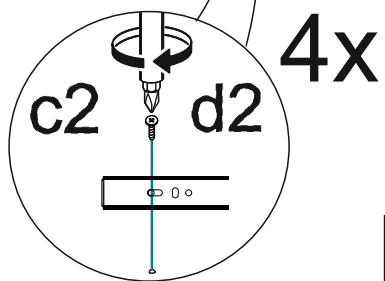
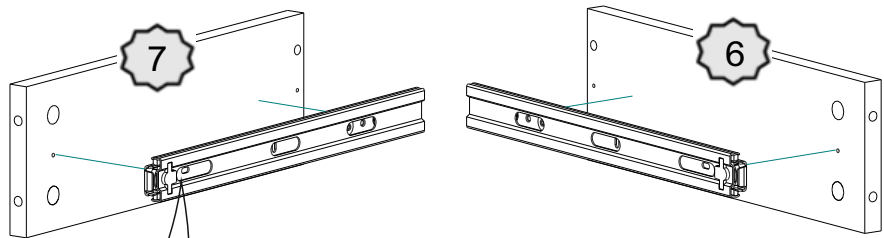
3



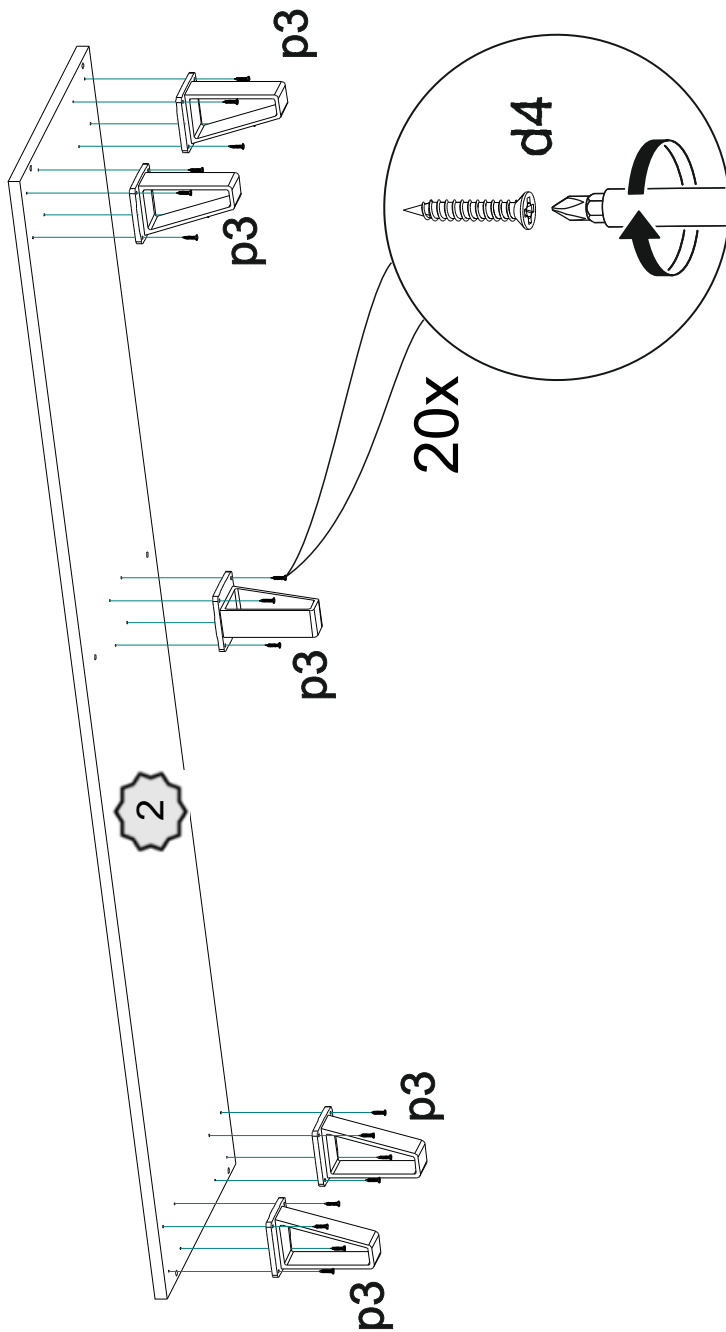
3x⁸



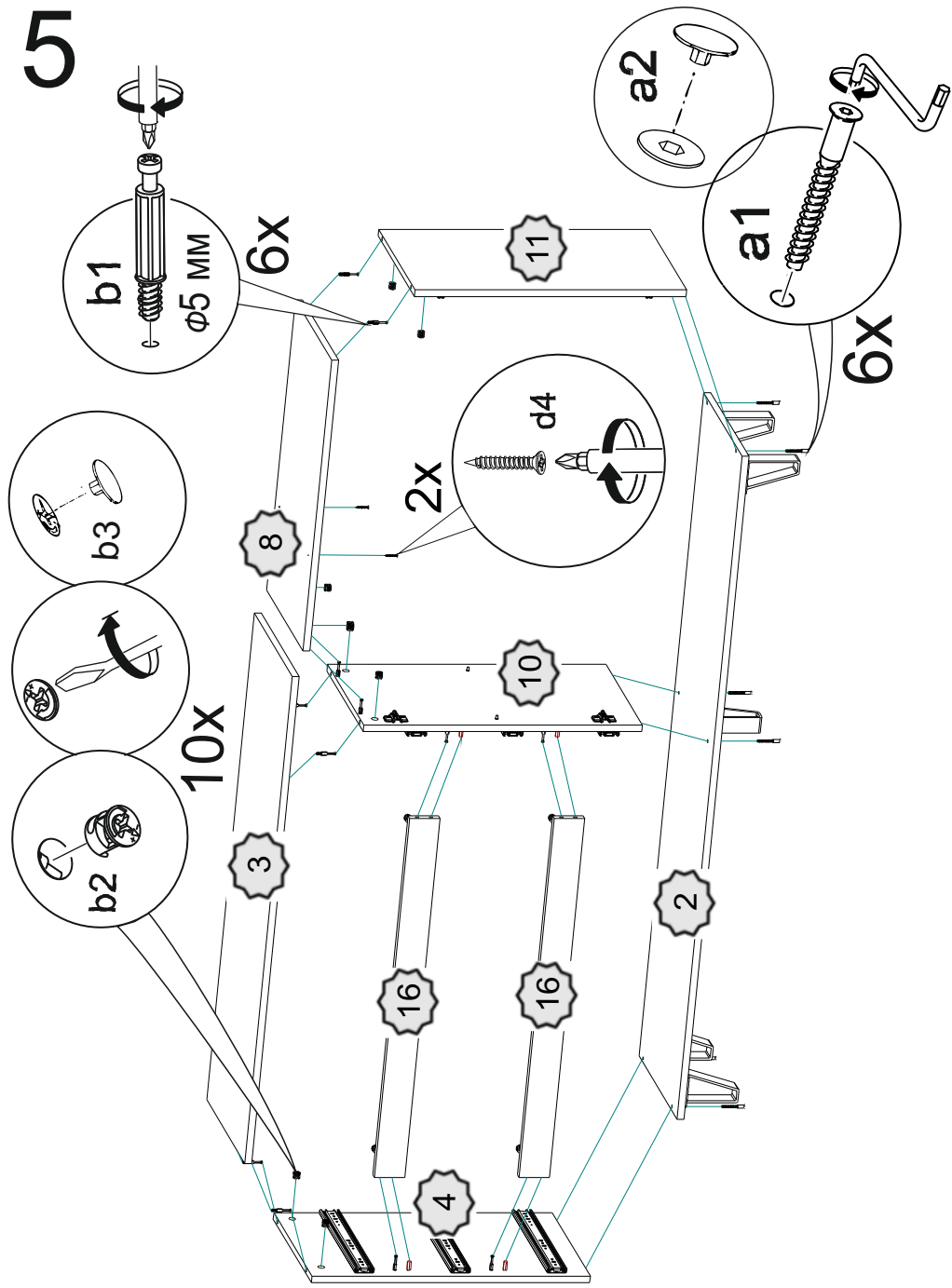
7
3x



4



5



6

