

Руководство по эксплуатации

CARVER®

МОТОБЛОК БЕНЗИНОВЫЙ



МОДЕЛЬ

MT-900

ОГЛАВЛЕНИЕ

1. КОМПЛЕКТ ПОСТАВКИ	4
2. ПРАВИЛА БЕЗОПАСНОСТИ ПРИ РАБОТЕ	6
2.1. Рабочее пространство.....	6
2.2. Личная безопасность	7
2.3. Техника безопасности при работе мотоблоком	7
2.4. Меры безопасности при заправке топливом	8
3. ОБЩИЕ СВЕДЕНИЯ И НАЗНАЧЕНИЕ МОТОБЛОКА	8
4. ЗНАКИ И СИМВОЛЫ НА МОТОБЛОКЕ	9
5. ОСНОВНЫЕ ЧАСТИ И УЗЛЫ МОТОБЛОКА	9
5.1. Технические характеристики мотоблока.....	10
6. СБОРКА МОТОБЛОКА	11
6.1. Сборка колеса	11
6.2. Сборка фрез	11
6.3. Сборка навесных узлов и деталей	12
6.4. Дополнительное оборудование и приспособления	13
7. ПРОВЕРКА ПЕРЕД ЭКСПЛУАТАЦИЕЙ	13
7.1. Осмотр	13
7.2. Моторное масло	13
7.3. Трансмиссионное масло	14
7.4. Воздушный фильтр	14
7.5. Топливо	15
7.6. Регулировки мотоблока и органы управления	16
8. ЭКСПЛУАТАЦИЯ	17
8.1. Пуск двигателя	17
8.2. Управление мотоблоком	19
8.3. Остановка двигателя	20
9. ТЕХНИЧЕСКОЕ ОБСЛУЖИВАНИЕ МОТОБЛОКА	21
9.1. Замена моторного масла	22
9.2. Обслуживание воздушного фильтра	23
9.3. Очистка топливного фильтра	24
9.4. Техническое обслуживание свечи зажигания	25
9.5. Регулировка тросика сцепления	26
9.6. Регулировка тросика дроссельной заслонки	26
10. ТРАНСПОРТИРОВКА	27
11. ДЛИТЕЛЬНОЕ ХРАНЕНИЕ	27
12. ВОЗМОЖНЫЕ НЕИСПРАВНОСТИ	28
13. ГАРАНТИЙНЫЕ ОБЯЗАТЕЛЬСТВА	29

Уважаемый покупатель!

Благодарим Вас за приобретение мотоблока **CARVER®**. При покупке изделия проверьте его на отсутствие механических повреждений, наличие полной комплектности, а также наличие и правильность оформления гарантийного талона.

Руководство содержит информацию об эксплуатации и техническом обслуживании мотоблока **Carver MT-900**. Компания-изготовитель оставляет за собой право вносить изменения в Руководство.



Несоблюдение инструкций может привести к травме или повреждению оборудования.

В случае возникновения сложностей или вопросов, связанных с эксплуатацией мотоблока, обращайтесь в специализированный сервисный центр.

При правильном обращении мотоблок будет надежно служить вам долгое время. Внимательно прочитайте Руководство пользователя перед использованием мотоблока.

Незнание инструкции по эксплуатации может привести к травме или повреждению оборудования.

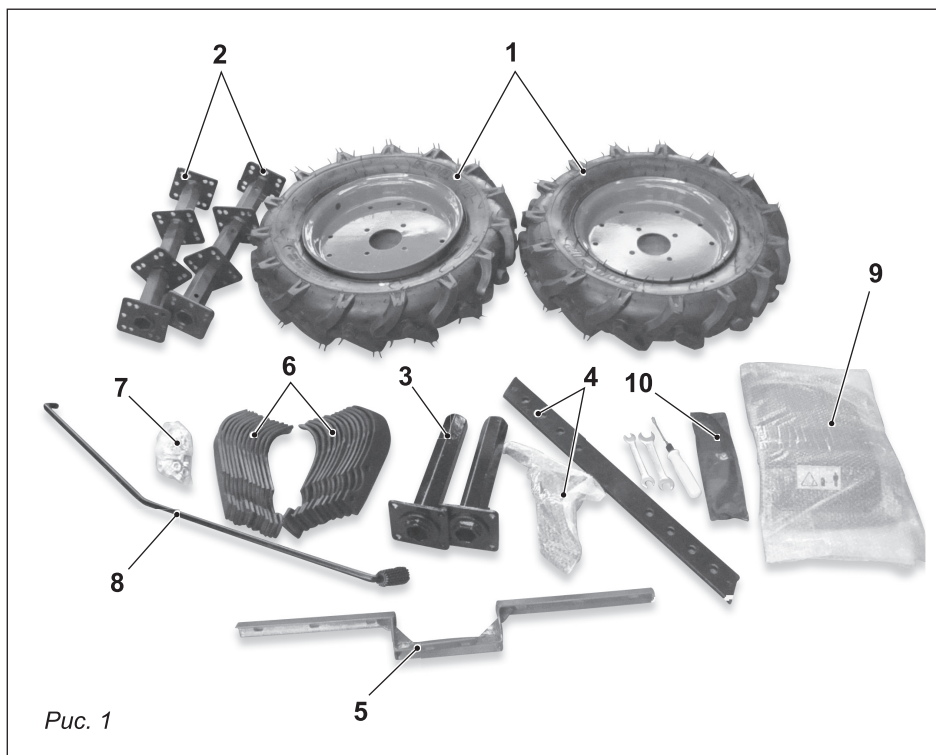


Рис. 1

1. КОМПЛЕКТ ПОСТАВКИ (рис. 1)

1. Колесо	2 шт.	7. Крепёж для сборки	1 компл.
2. Ось фрезы	2 шт.	8. Рычаг переключателя	1 шт.
3. Ось колеса	2 шт.	9. Защита	1 компл.
4. Сошник в сборе.....	1 шт.	10. Ключи с чехлом.....	1 компл.
5. Планка защиты	1 шт.		
6. Нож фрезы.....	32 шт.		



Если комплектность упаковки нарушена или запасные части повреждены при транспортировке, обратитесь к своему продавцу.



Технические характеристики и комплект поставки могут быть изменены производителем без предварительного уведомления.

2. ПРАВИЛА БЕЗОПАСНОСТИ ПРИ РАБОТЕ

Для обеспечения вашей безопасности и окружающих следует обратить особое внимание на следующие предупреждения:



Внимательно прочитайте Руководство пользователя перед использованием мотоблока. Незнание инструкции по эксплуатации может привести к травме или повреждению оборудования. Используйте мотоблок по его прямому назначению. Применение изделия в других целях может быть опасным и привести к повреждению аппарата. Особенно опасна эксплуатация мотоблока на участках, где могут оказаться камни, проволока и другие твердые предметы.

Выхлопной дым содержит ядовитый угарный газ. Запрещается использовать мотоблок в закрытых помещениях. Убедитесь в том, что территория, на которой используется мотоблок, хорошо проветривается.

Вращающиеся фрезы могут стать причиной серьезной травмы. Избегайте контактов рук или ног с фрезами при работающем двигателе.

Перед осмотром фрез выключите сцепление и остановите двигатель.

Чистку или замену режущих элементов проводите только в защитных перчатках из плотных материалов.

2.1. Рабочее пространство

Очистите обрабатываемый участок от посторонних предметов, камней, проволоки и т.д.

Постоянно следите за тем, чтобы на обрабатываемом участке не было людей или животных.

Не работайте с мотоблоком в темное время суток, в плохую погоду или в условиях плохой видимости.

Если Вы двигаетесь с мотоблоком назад, посмотрите, нет ли позади Вас людей или посторонних предметов.

Во время работ на склонах необходимо, чтобы бак был заполнен наполовину во избежание пролива топлива.

Управляйте мотоблоком вдоль склонов.

Будьте особенно внимательными при маневрах с мотоблоком или при осуществлении поворотов на склонах.

Не производите работы на склонах, где уровень подъема составляет больше чем 10°. В целях личной безопасности и безопасности других лиц, будьте предельно внимательными во время использования мотоблока при движении вверх и вниз по склонам.

2.2. Личная безопасность

При работе с мотоблоком занимайте устойчивое положение, сохраняйте равновесие при движении.

Будьте внимательны, постоянно следите за тем, что Вы делаете при работе с мотоблоком, оценивайте свои действия с позиции здравого смысла. Не работайте с мотоблоком, если вы устали или находитесь под воздействием лекарств или медицинских препаратов замедляющих реакцию, а также алкоголя или наркотических веществ. Это может привести к серьезной травме.

Не касайтесь фрез ногами или руками при работающем двигателе.

Носите соответствующую одежду. Слишком свободная одежда и длинные распущенные волосы, могут попасть в движущиеся части работающего мотоблока. Не работайте босиком и в открытой обуви. Надевайте удобную безопасную обувь, закрывающую ноги. На руки надевайте защитные перчатки.

Во время работы используйте защитные очки и защитные наушники.

2.3. Техника безопасности при работе мотоблоком

Перед каждым использованием мотоблока производите осмотр на наличие неполадок и повреждений. В случае необходимости замените поврежденные детали. Следите, чтобы все гайки, болты и винты были надежно затянуты.

Убедитесь, что все детали и узлы находятся в рабочем состоянии и на месте.

Не допускайте к управлению мотоблоком лиц моложе 18 лет и лиц, не знакомых с данным Руководством по эксплуатации.

Не допускайте детей к управлению мотоблоком, даже под присмотром взрослых.

Не позволяйте окружающим находиться вблизи мотоблока во время работы.

Перед началом работы осмотрите местность вокруг, рельеф и наличие каких-либо препятствий, которые могут помешать работе.

Запуск двигателя производите согласно инструкции изложенной в данном руководстве. Не касайтесь ногами движущихся и режущих элементов.

Не работайте мотоблоком если он поврежден, неправильно собран или его части ненадежно закреплены.

Не касайтесь горячего глушителя, ребер цилиндра.

Не меняйте настройки двигателя, не перегружайте двигатель.

Перед очисткой фрез заглушите двигатель и дождитесь его полной остановки.

Все виды обслуживания должны производиться только в специализированных сервисных центрах.

Не оставляйте двигатель включенным если временно прекратили работать с мотоблоком.

Производите очистку двигателя, глушителя от грязи, чтобы снизить опасность возгорания.

Для безопасности, изношенные или поврежденные детали должны быть заменены.

2.4. Меры безопасности при заправке топливом

Необходимо заглушить двигатель перед заправкой топливом.

Нельзя заправлять мотоблок топливом при работающем, не остывшем двигателе и вблизи источников открытого огня.

Не курите во время заправки. Если во время заправки Вы разлили топливо, не запускайте двигатель, переместите мотоблок в другое место, постарайтесь убрать пролитое топливо. Если топливо попало на кожу, смойте его водой с мылом.

Производите заправку топливом на открытом воздухе или в хорошо проветриваемом помещении. Плотно закрывайте крышку топливного бака и емкостей с топливом. Храните топливо в таре специально предназначенной для этих целей.

Никогда не оставляйте мотоблок с топливом в топливном баке в помещении, где может произойти возгорание паров топлива под воздействием открытого огня, искры или из-за контакта с источником высокой температуры.

Сливайте остатки топлива из бака мотоблока на открытом воздухе при выключенном и остывшем двигателе.

3. ОБЩИЕ СВЕДЕНИЯ И НАЗНАЧЕНИЕ МОТОБЛОКА

Мотоблок имеет компактные размеры, удобен в использовании и транспортировке, прост при техническом обслуживании. Для удобства транспортировки поставляется частично разобранным, ниже приведен порядок сборки.

Мотоблок предназначен для обработки поверхностного слоя грунта (почвы), на земельных участках с помощью фрез и другого навесного оборудования. Применение изделия в других целях может быть опасным и привести к повреждению аппарата.

Мотоблок разработан для эксплуатации в районах с умеренным климатом. Применение мотоблока наиболее эффективно при температуре воздуха +1°C...+40°C. Срок службы мотоблока значительно увеличится, если Вы будете строго соблюдать все правила по эксплуатации, техническому обслуживанию и хранению, указанные в настоящем руководстве.

4. ЗНАКИ И СИМВОЛЫ НА МОТОБЛОКЕ

На корпусе мотоблока нанесены следующие предупреждения:

	Внимательно прочитайте руководство по эксплуатации перед использованием мотоблока		Во время работы используйте защитные очки и защитные наушники
	Запуск двигателя производите согласно инструкции изложенной в данном руководстве		Запрещается использовать мотоблок в закрытых помещениях
	Внимание!		Огнеопасно!
	Не позволяйте окружающим находиться вблизи мотоблока во время работы		
	Не касайтесь горячего глушителя, ребер цилиндра		Схема заправки моторного масла
	Не касайтесь движущихся ремней передачи		Высокое напряжение
		Избегайте контактов рук или ног с фрезами при работающем двигателе	

5. ОСНОВНЫЕ ЧАСТИ И УЗЛЫ МОТОБЛОКА (рис. 2)

- | | |
|-------------------------------------|--|
| 1. Серийный номер на раме мотоблока | 9. Рычаг дроссельной заслонки |
| 2. Топливный бак | 10. Фреза |
| 3. Крышка маслозаливной горловины | 11. Регулятор высоты рукояток управления |
| 4. Защита | 12. Стартер |
| 5. Колесо | 13. Выключатель зажигания |
| 6. Сошник | 14. Рычаг сцепления |
| 7. Сцепка | 15. Рычаг переключения передач |
| 8. Руль | 16. Рычаг заднего хода |

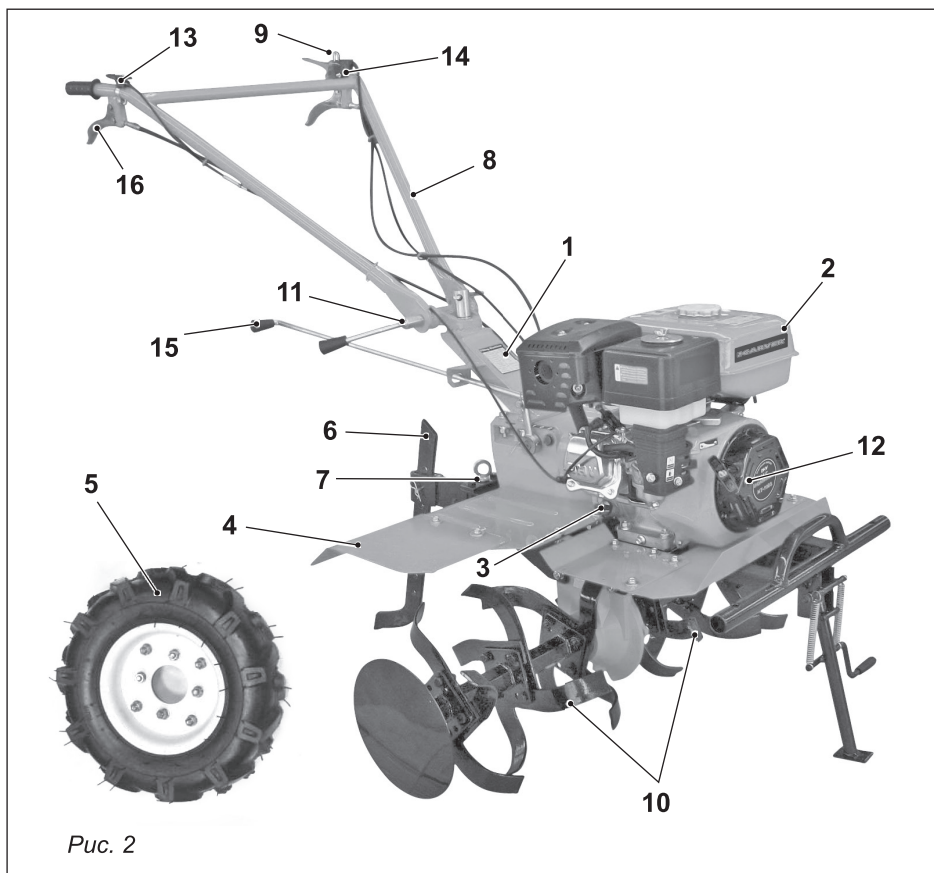


Рис. 2

5.1. Технические характеристики мотоблока

Модель	MT-900
Габаритные размеры (мм)	
Размер колесных шин	5.00-12
Ширина обработки (мм)	800–1200
Глубина обработки (мм)	до 350
Сцепление	Шестерня
Тип трансмиссии	Шестерни, цепь (2, Н, 1)
Вес брутто/нетто (кг)	151,0 / 141,0

Модель двигателя	WEIMA 177F (4-х тактный бензиновый), OHV
Тип двигателя	Однocyлиндровый, четырехтактный, воздушное охлаждение
Рабочий объем цилиндра (см ³)	270
Максимальная мощность л.с. (кВт)/об/мин	9,0 (6,5)/3600
Воздушный фильтр	Полусухой, в масляной ванне, внутренний элемент из поролона
Объем топливного бака (л)	6,0
Объем системы смазки (л): двигателя редуктора	1,1 2,0

6. СБОРКА МОТОБЛОКА

Распакуйте мотоблок, убедитесь в наличии полной комплектации.

6.1. Сборка колеса *(в зависимости от комплектации)*

Расправьте камеру во внутренней поверхности шины без перегибов и складок. Наденьте обод колеса соответствующим отверстием на золотник камеры, с обратной стороны шины установите обод без отверстия под золотник, совместите отверстия ободов и надежно закрепите болтами и гайками, предварительно убедившись, что золотник камеры установлен в отверстии обода без перегибов. Установите ось колеса на обод, совместите отверстия обода и фланца оси колеса и надежно закрепите болтами и гайками. Накачайте колесо до значения 2 кг/см².

6.2. Сборка фрез

Последовательно установите на фланцы оси фрезы, ножи *(рис. 3)* (устанавливайте ножи таким образом, чтобы заточенные поверхности ножей, при работе, вращались вперед) и надежно закрепите их болтами и гайками.

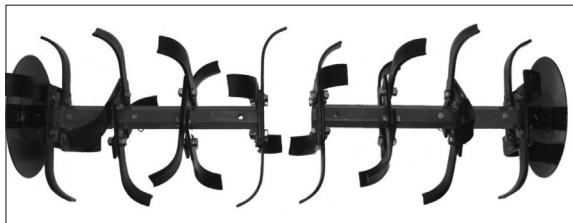


Рис. 3



При условии правильной сборки фрез, получается правая и левая фреза, обязательно учитывайте это при установке их на мотоблок.

6.3. Сборка навесных узлов и деталей

Установите сошник (рис. 4) на раму мотоблока и отрегулируйте его высоту.

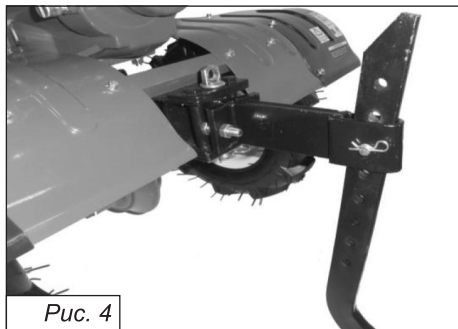


Рис. 4

Установите колеса (рис. 5) или фрезы на оси редуктора, зафиксируйте их стопорными пальцами, пальцы зафиксируйте шплинтами.

При установке фрез, учитывайте левое и правое их расположение.

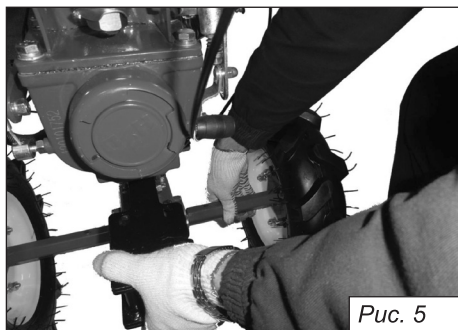


Рис. 5

Смонтируйте руль, установите рычаг переключения скоростей (рис. 6).

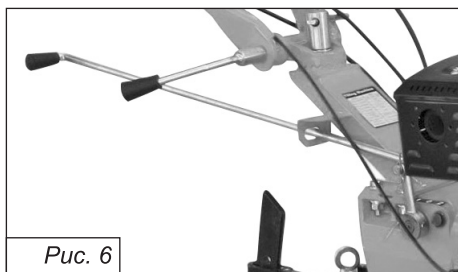


Рис. 6

Установите на раму с помощью болтов и гаек планку защиты, на них смонтируйте защиту (рис. 7), учитывая их левое и правое расположение.

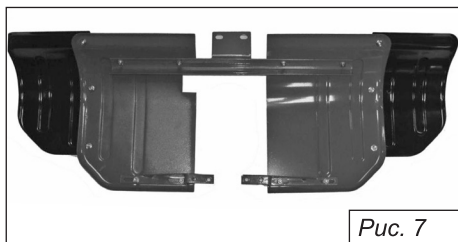


Рис. 7

6.4. Дополнительное оборудование и приспособления

Для того чтобы установить дополнительное оборудование или приспособление на мотоблок, следуйте инструкциям, указанным в документах дополнительного оборудования. Обратитесь за помощью к авторизованному дилеру при возникновении трудностей или непонятных ситуаций во время установки.

7. ПРОВЕРКА ПЕРЕД ЭКСПЛУАТАЦИЕЙ



Двигатель и редуктор мотоблока не заправлены маслом. Перед тем, как приступить к эксплуатации мотоблока, необходимо залить моторное масло в двигатель и трансмиссионное масло в редуктор.

7.1. Осмотр

Установите мотоблок на ровную поверхность. Осмотрите его на предмет утечек масла и топлива, загрязнения двигателя.

Проверьте как работают рычаги, состояние кабелей и тросов, надежность крепления доступных деталей.

7.2. Моторное масло



Работа двигателя при низком уровне масла может привести к серьезным повреждениям и неисправностям.

- Снимите крышку маслозаправочного отверстия и вытрите масляный щуп.
- Поместите масляный щуп в заливную горловину, но не закручивайте.
- Выньте и проверьте уровень масла: если уровень низкий долейте до края горловины (рис. 8).

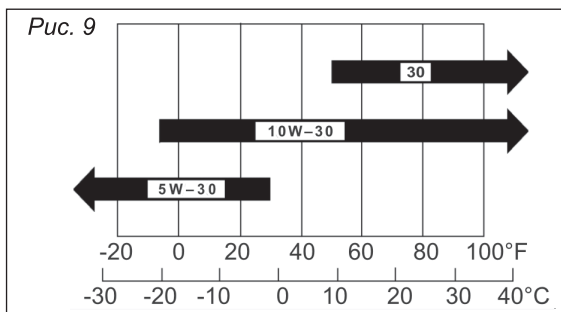
Используйте масло высокого качества с присадками для четырех-тактного двигателя.

Ориентировочный объем заливаемого моторного масла составляет 1,1 л.



Использование моторного масла для двухтактного двигателя может привести к уменьшению работоспособности двигателя.

Рекомендуется использовать моторное масло типа SAE 10W-30. Допускается использование масел согласно таблицы (рис. 9), в зависимости от средней температуры в Вашем регионе.

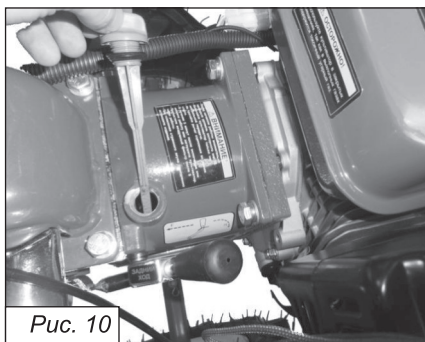


7.3. Трансмиссионное масло

Поместите мотоблок на ровную поверхность и выверните щуп маслозаправочного отверстия редуктора (рис. 10).

Масло должно быть на уровне тах щупа (рис. 10).

Если уровень ниже необходимо, долейте трансмиссионное масло высокого качества SAE 80W-90, SAE85W-90 или аналогичное.



Масло в коробку передач/редуктор заливается на весь срок службы изделия.

Перед каждым сеансом работы контролируйте уровень по щупу. Существенное снижение уровня масла говорит об его утечке.

Перед каждым запуском осмотрите корпус изделия на наличие подтеков масла.

Если вы обнаружите их — не продолжайте работу до тех пор, пока проблема не будет решена.

Обратитесь в сервисный центр или к Вашему поставщику.

7.4. Воздушный фильтр



Установленный на двигатель воздушный фильтр поставляется без масла.

Перед первым пуском двигателя необходимо залить масло в масляную ванночку (см. п. 9.2)

Не запускайте двигатель мотокультиватора без воздушного фильтра и с незаправленной маслом ванночкой, в противном случае неизбежна поломка двигателя.

Перед началом работы залейте масло в масляную ванночку. Для этого можете использовать моторное масло. Налейте его до уровня указанного на масляной ванночке. После этого установите фильтр и закройте его крышкой (п. 9.2, рис. 24, 25).

7.5. Топливо

Используйте автомобильный бензин (рекомендуется неэтилированный) с октановым числом не ниже 92.

Никогда не используйте грязный бензин или бензин с содержанием масла. Избегайте попадания в топливный бак воды, пыли или грязи.



Следите, чтобы уровень топлива не превышал красную ограничительную линию.

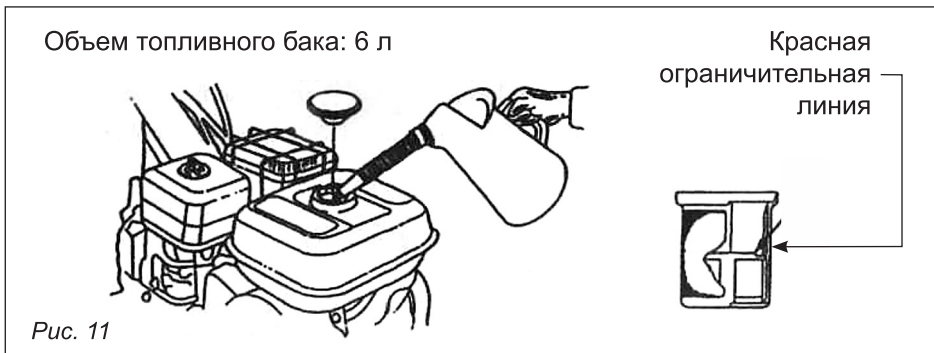
Бензин — чрезвычайно воспламеняющееся и взрывоопасное вещество.

Производите заправку в хорошо вентилируемых местах с выключенным двигателем. Не курите и убедитесь, что вблизи мотоблока, при заправке или хранении топлива нет огня или искр.

Не заливайте слишком много топлива в бак (в горловине не должно быть топлива). После осуществления заправки проверьте, чтобы крышка была закрыта соответствующим образом.

Не проливайте топливо во время заправки. Пролитое топливо или его испарения могут воспламениться. Если топливо пролилось, вытрите, дайте ему высохнуть и только после этого производите запуск двигателя.

Избегайте попадания топлива на части тела или одежду, не вдыхайте испарений топлива.



7.6. Регулировки мотоблока и органы управления

Регулировка высоты рукояток управления. Для того чтобы отрегулировать высоту рукояток управления мотоблока, отпустите регулятор, выберите соответствующие положение (обычно на уровне пояса) и затяните регулятор (рис. 12).

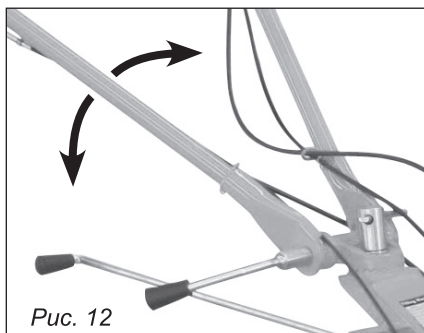


Рис. 12

Регулировка глубины вспашки. Для регулировки глубины вспашки необходимо отрегулировать по высоте сошник. Вынуть штифт (5), переместить сошник (4) вверх (глубина вспашки уменьшится) или вниз (глубина вспашки увеличится), зафиксировать в требуемом положении. Правильная регулировка зависит от почвы (рис. 13).

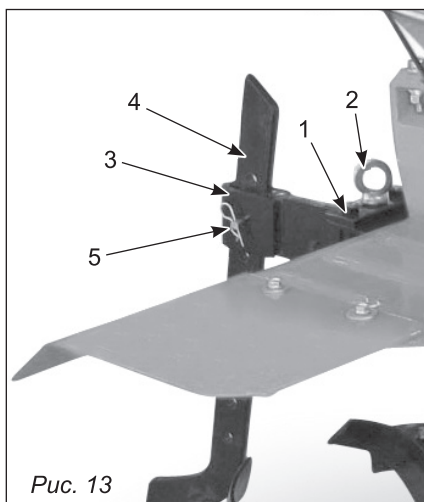


Рис. 13

1. Сцепное устройство
2. Стержень сцепного устройства
3. Стопорный штифт
4. Сошник
5. Штифт

Сцепление мотоблока. Сцепление мотоблока обеспечивает передачу крутящего момента двигателя к редуктору. Когда рычаг сцепления нажат, сцепление выключено, крутящий момент не передается на редуктор. При отпущенном рычаге сцепления — включается (рис. 14).

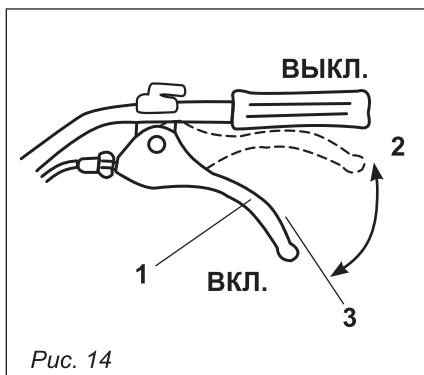


Рис. 14

1. Рычаг сцепления
2. Сцепление в положении «Выключено».
3. Сцепление в положении «Включено».

Переключение передач. Рычагом переключения передачи необходимо управлять в соответствии с установленным оборудованием и с условиями работ (рис. 15).

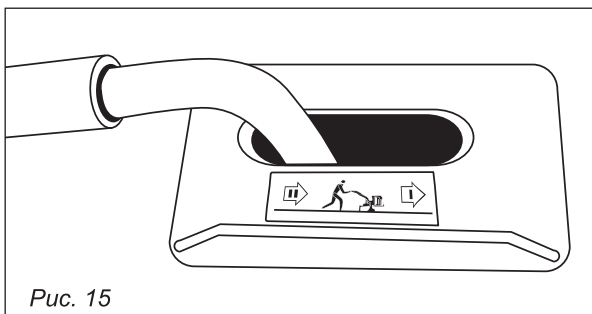


Рис. 15

Переключение передач: установите минимальные обороты двигателя рычагом дроссельной заслонки.



Если рычаг переключения передач не перемещается в желаемое положение, выжмите рычаг сцепления повторно.

Использование сцепного устройства. Поместите присоединяемое оборудование в сцепное устройство и зафиксируйте стержнем сцепного устройства (рис. 16).



Рис. 16

8. ЭКСПЛУАТАЦИЯ

8.1. Пуск двигателя



Перед пуском двигателя проверьте уровень масла в картере, уровень топлива в баке.

Убедитесь, что рычаг переключения передач в нейтральном положении, во избежание внезапного рывка мотоблока во время запуска двигателя.

Переместите топливный кран в положение «Открыто» (ON) и убедитесь, что нет утечки топлива (рис. 17).

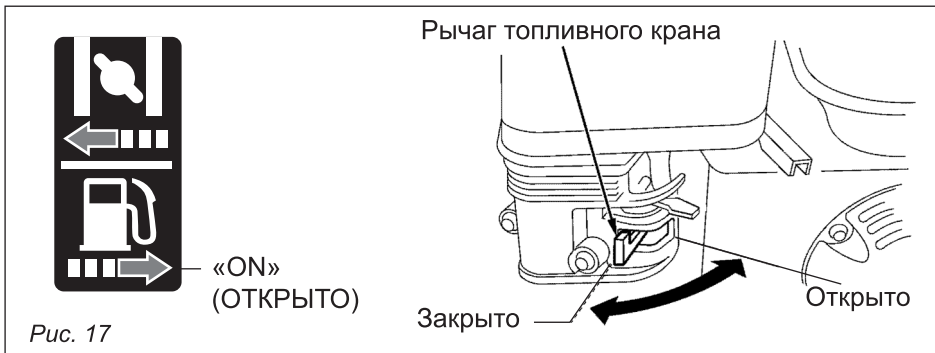


Рис. 17

Закройте воздушную заслонку «CLOSE» (ЗАКРЫТО) (рис. 18).



Не закрывайте заслонку, если двигатель, прогретый или высокая температура окружающей среды.

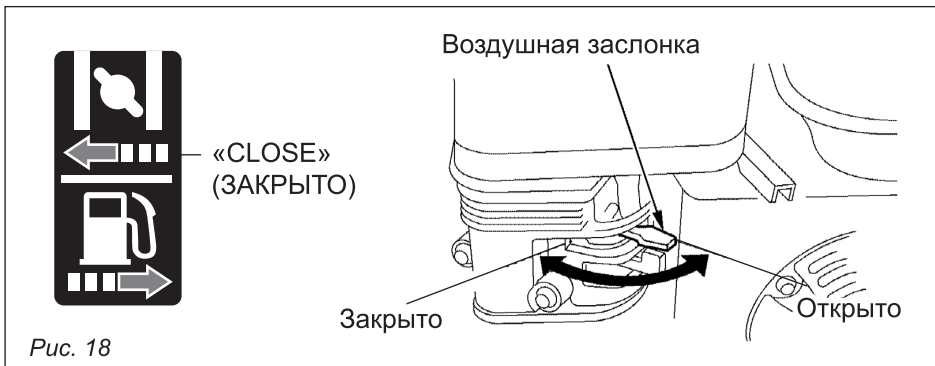


Рис. 18



Рис. 19

Переместите выключатель зажигания в положение «Запуск» (ON) (рис. 19).

Установите рычаг газа в среднее положение (рис. 20).

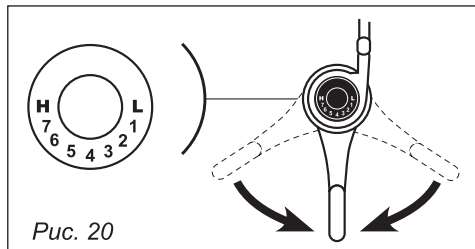


Рис. 20

Плавнo потяните за ручку стартера до начала сопротивления, а затем резко потяните (рис. 21).



Строго запрещается отпускать пусковую рукоятку так как она может отскочить и ударить по двигателю. Необходимо плавнo вернуть ее в исходное положение во избежание повреждения стартера.

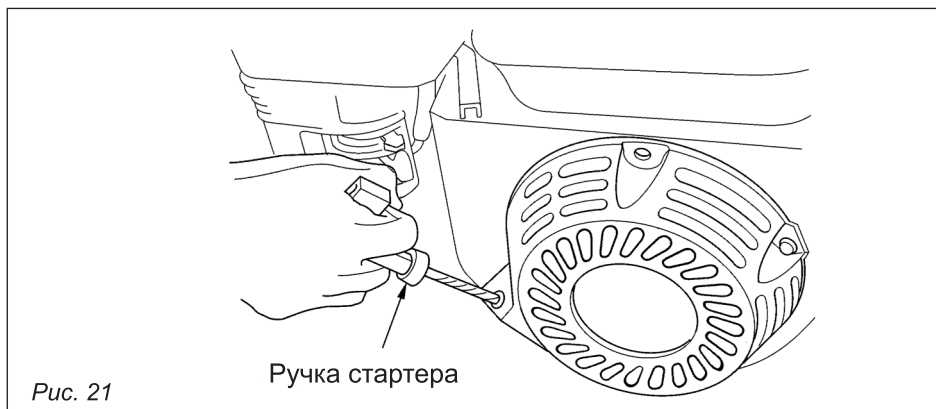


Рис. 21

После того как двигатель запустится, постепенно откройте заслонку (рис. 18).

8.2. Управление мотоблоком

Прижмите ручку управления сцеплением к рукоятке (рис. 14).

В таком положении связь между двигателем и коробкой передач разрывается и становится возможным переключение передач.



ВАЖНО! Всегда перед переключением передач выжимайте ручку управления сцеплением.

Отпускайте рычаг медленно и плавнo. Никогда не «кидайте» его, это сократит ресурс коробки передач и редуктора.

Переведите рычаг переключения в нейтральное положение. Это среднее положение между первой и второй передачами .

Если Вы впервые сталкиваетесь с подобной системой переключения — опробуйте все режимы.

Включение передачи сопровождается характерным «защелкиванием» рычага в передачу.

Переключение между движением вперед и назад также должно происходить с выжимом сцепления.

Ручка включения заднего хода расположена на правой рукоятке (рис.2).

Ее самопроизвольное нажатие блокирует специальный фиксатор, не нажав на который у Вас не получится зажать ручку включения задней передачи.

Прежде, чем включить заднюю передачу необходимо:

- 1) выжать сцепление;
- 2) перевести рычаг переключения передач в нейтральное положение;
- 3) зажать ручку заднего хода;
- 4) плавно отпустить сцепление.



Использование мотоблока на склонах может привести к его опрокидыванию.

Управление мотоблоком лицами, которые не имеют соответствующих навыков и опыта, может привести к травматизму.

Используйте прочную, полностью закрывающую ноги обувь. Управление мотоблоком без обуви, обуви с открытыми поверхностями может быть причиной получения серьезных травм.

Используйте мотоблок только в светлое время суток.

Если фрезы забиты грязью, корнями сорняков, немедленно остановите двигатель, после чего осторожно прочистите фрезы. Во время чистки используйте защитные перчатки.

8.3. Остановка двигателя

Нажмите рычаг сцепления и переместите рычаг переключения передач в нейтральное положение.

Переместите рычаг дроссельной заслонки положение в малый газ (рис. 22).

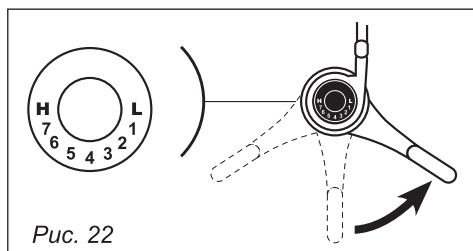


Рис. 22

Переместите выключатель зажигания в положение «Выключено» (OFF) (рис. 19).

Поверните топливный кран в положение «Закрыто» (OFF) (рис. 17).

После прекращения работы всегда закрывайте топливный кран.

9. ТЕХНИЧЕСКОЕ ОБСЛУЖИВАНИЕ МОТОБЛОКА

Во время работы моторного блока из-за вибраций, перепада температур, различных нагрузок происходит ослабление затяжки резьбовых соединений, износ трущихся деталей. Это приводит к увеличению зазоров, снижению мощности двигателя, увеличенному расходу масла, нарушению регулировок узлов управления. Это серьезным образом влияет на срок службы моторного блока. Чтобы предотвратить подобные явления, а также увеличить срок эксплуатации моторного блока, необходимо регулярно проводить техническое обслуживание. Изношенные и поврежденные детали подлежат замене на оригинальные запасные части. Проводите осмотры и техническое обслуживание в соответствии с приведенной ниже таблицей проведения технического обслуживания моторного блока.

ПЕРИОДИЧНОСТЬ ТЕХНИЧЕСКОГО ОБСЛУЖИВАНИЯ		Перед началом работ	Первый месяц или каждые 20 часов работы	Через каждые 3 месяца или каждые 50 часов работы	Через каждые 6 месяцев или 100 часов работы	Через год или после 300 часов работы
НАИМЕНОВАНИЕ УЗЛА ИЛИ ОПЕРАЦИИ						
Работы выполняются в указанный месяц или отработанное количество часов, в зависимости от того, что наступит раньше						
Моторное масло	Проверка уровня	X				
	Замена		X		X	
Внутренний элемент воздушного фильтра	Проверка	X				
	Очистка			X (1)		
Уплотнительное кольцо топливного фильтра	Очистка				X	
Свеча зажигания	Очистка, отрегулировать				X	
Трансмиссионное масло	Проверка уровня	X				
Зазор между стержнем клапана и толкателем	Очистка, отрегулировать					X (2)
Топливный бак и топливный фильтр	Очистка					X (2)
Трос сцепления	Отрегулировать		X		X	
Трос дроссельной заслонки	Отрегулировать					X
Топливопровод	Проверка	Каждые два года (2) (При необходимости, замените)				

Примечание:

(1) осуществляйте более частый осмотр и техническое обслуживание, если мотоблок используется в пыльных и тяжелых условиях работы.

(2) Данные операции производить в специализированном сервисе.

(X) Работа выполняется пользователем.



После первых 5 часов работы необходимо поменять моторное масло, как описано ниже в настоящем руководстве.

I. Перед каждым использованием и в конце работы необходимо выполнять следующие операции:

- Послушать работу агрегатов мотоблока на предмет выявления посторонних шумов.
- Проверьте поверхности мотоблока, нет ли утечек масла и топлива.
- Проверьте соединения, нет ли люфта.
- Проверьте уровень масла в двигателе, если есть необходимость — долейте.

II. Каждые 50 часов необходимо повторить пункт I. и выполнить следующее:

- Проверить и отрегулировать сцепление.

III. Каждые 300 часов повторить пункт II. и выполнить следующее:

- Проверить фрезы, соединительные болты и в случае необходимости заменить новыми.

IV. Через 1500–2000, часов обслуживание произвести в специализированном сервисе.

9.1. Замена моторного масла

Необходимо производить слив масла, когда двигатель еще не остыл, в целях полного и быстрого слива масла.

Разместите под сливной горловиной емкость для сбора масла, выверните пробку-щуп заливной горловины и отверните сливную пробку. Слейте масло, затем поставьте сливную пробку на место и заверните ее.

Залейте рекомендованное моторное масло, проверьте уровень, установите пробку заливной горловины и заверните ее. Объем моторного масла составляет 1,1 л.

1. Пробка для слива масла.
2. Крышка маслозаправочного отверстия.
3. Верхний ограничительный уровень.

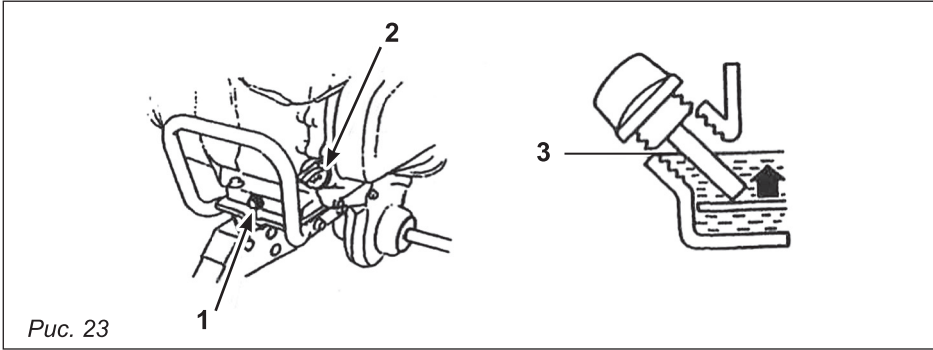


Рис. 23

Вымойте руки с мылом после контакта с использованным маслом.



Пожалуйста, утилизируйте моторное масло должным образом. Мы советуем Вам помещать использованное масло в герметичную емкость, после чего обратиться в сервисную службу по утилизации отходов. Не выбрасывайте герметичную емкость в мусорную урну и не выливайте использованное масло на землю.

9.2. Обслуживание воздушного фильтра

Грязный воздушный фильтр препятствует прохождению воздуха для нормальной работы двигателя. Необходимо производить регулярное обслуживание воздушного фильтра (чистку и замену при необходимости). В местах с сильным запылением чистку воздушного фильтра необходимо делать чаще.



Рис. 24

Перед началом работы залейте масло в масляную ванночку. Для этого можете использовать моторное масло. Налейте его до уровня указанного на масляной ванночке. После этого установите фильтр и закройте его крышкой (рис. 24, 25).

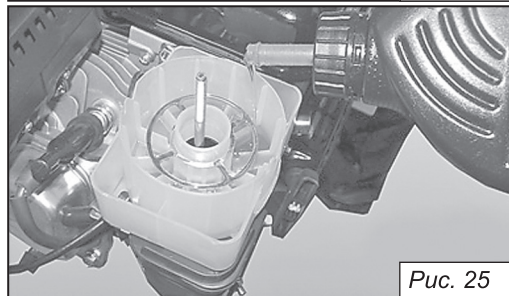


Рис. 25



Запрещается эксплуатация мотоблока без воздушного фильтра, т.к. попадание грязного воздуха в двигатель приведет к преждевременному износу его деталей и выходу из строя.

1. Отвинтите барашковую гайку, снимите крышку фильтра и отсоедините детали.
2. Промойте деталь в теплом растворе моющего средства, затем тщательно ее ополосните. Также можно использовать неогнеопасный растворитель или растворитель с высокой точкой возгорания. Дайте деталям высохнуть.
3. Обмакните детали в чистое машинное масло и выжмите для удаления масляных излишков. Если на деталях останется слишком много масла, двигатель будет дымиться в течение некоторого времени после включения.
4. Удалите масло из корпуса воздушного фильтра и смойте всю накопившуюся грязь при помощи неогнеопасного растворителя или растворителя с высокой точкой возгорания. Высушите корпус.
5. Наполните корпус фильтра до указанной отметки тем же маслом, которое используется в двигателе.
6. Соберите фильтр.



Категорически запрещается промывать фильтрующий элемент бензином и легковоспламеняющимися жидкостями.

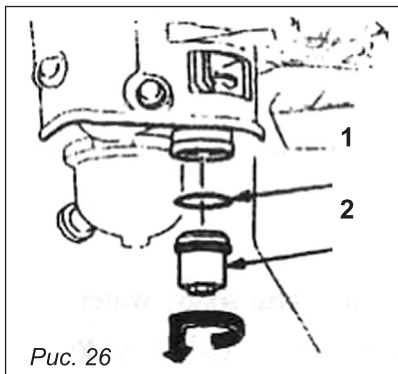
9.3. Очистка топливного фильтра



Бензин — очень воспламеняющееся и взрывоопасное вещество. Не курите и убедитесь, что вблизи топлива нет пламени и искр.

Переместите топливный кран в положение «Закрыто» (OFF), открутите гайку топливного фильтра и уплотнительное кольцо. Промойте детали в растворителе, тщательно прочистите их и снова установите на прежние места. Переместите топливный кран в положение «Открыто» (ON) и убедитесь, чтобы не было утечек (рис. 26).

1. Уплотнительное кольцо
2. Гайка топливного фильтра



9.4. Техническое обслуживание свечи зажигания



Запрещается использование свечи зажигания с не рекомендованным калильным числом.

Рекомендуемые свечи зажигания: BPR5ES (NGK), W16EPR-V (NIPPON-DENSO).

Чтобы обеспечить соответствующую работу двигателя, должен быть необходимый зазор и отсутствие нагара на свече зажигания.



Во время рабочего процесса глушитель очень нагревается. Избегайте соприкосновения с глушителем.

- Снимите наконечник свечи зажигания, удалите грязь вокруг свечи (рис. 27).
- Специальным торцевым ключом выверните свечу зажигания.



Если перед обслуживанием двигатель работал, то система выхлопа будет горячей. Соблюдайте осторожность, не касайтесь ее.

- Осмотрите свечу зажигания на предмет трещин и сколов на изоляторе, износ электродов. Если обнаружите дефекты — замените свечу.

- Проверьте зазор между электродами специальным плоским щупом. Нормальный зазор должен составлять 0,7–0,8 мм. При необходимости отрегулируйте величину зазора, осторожно подгибая боковой электрод (рис. 28).

- Проверьте состояние шайбы.
- Установите свечу на место, заверните ее рукой, затем затяните торцевым гаечным ключом.

Примечание: если Вы устанавливаете новую свечу зажигания, затяните ее торцевым ключом на 1/2 оборота, чтобы деформировать шайбу. Если свеча используется повторно, то ее следует довернуть 1/8–1/4 оборота.

- Наденьте наконечник свечи зажигания.

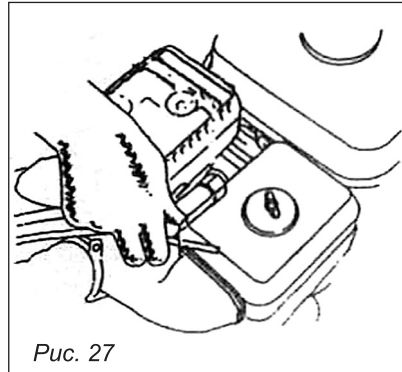
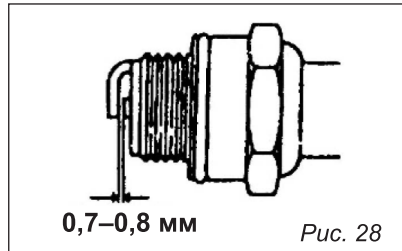


Рис. 27



0,7–0,8 мм

Рис. 28



Свеча зажигания должна быть надежно затянута. Плохо завернутая свеча будет нагреваться при работе двигателя и может привести к повреждению двигателя. Большое усилие затяжки свечи зажигания может повредить резьбу головки цилиндра.

9.5. Регулировка тросика сцепления

Измерьте свободный ход сцепления на конце рычага (рис. 29).

Свободный ход должен быть: 3–8 мм.

Если ход тросика сцепления не соответствующий, отпустите стопорную гайку и закрутите или выкрутите регулировочный болт при необходимости.

1. Стопорная гайка.
2. Регулировочный болт.

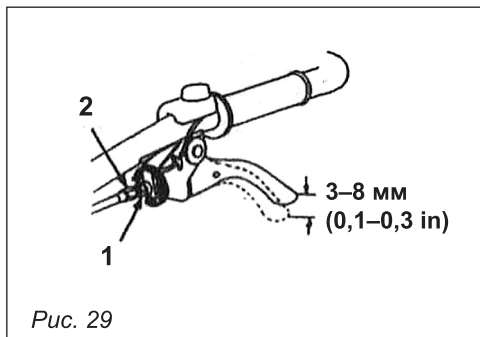


Рис. 29

После регулировки, затяните стопорную гайку. Затем запустите двигатель и убедитесь в хорошей эксплуатационной работе рычага сцепления.

9.6. Регулировка тросика дроссельной заслонки

Измерьте свободный ход тросика сцепления на конце рычага (рис. 30).

Свободный ход должен быть: 5–10 мм.

Если свободный ход несоответствующий, отпустите стопорную гайку и поверните регулировочную гайку при необходимости.

1. Рычаг дроссельной заслонки
2. Регулировочная гайка
3. Стопорная гайка

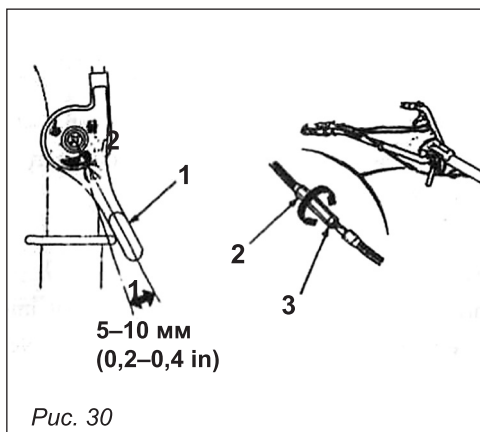


Рис. 30

10. ТРАНСПОРТИРОВКА

Перед погрузкой мотоблока в транспортное средство, необходимо дать остыть двигателю и выхлопной системе, т.к. горячие детали могут обжечь Вас при соприкосновении и воспламенить некоторые материалы. Чтобы не разлить топливо, перед транспортировкой слейте его из бака, выключите зажигание.

Для уменьшения габаритов демонтируйте руль, установите мотоблок в грузовом отделении транспортного средства вертикально и зафиксируйте его шнуром или ремнями, так чтобы не повредить узлы управления, карбюратор и тросы.



Во избежание вытекания масла из картера двигателя — запрещается транспортировка мотоблока на боку.

11. ДЛИТЕЛЬНОЕ ХРАНЕНИЕ

При подготовке мотоблока к длительному хранению выполните следующие операции:

- Слейте топливо (рис. 31).
- Очистите поверхности мотоблока от грязи и пыли.
- Выверните свечу зажигания и залейте в цилиндр моторного масла примерно 15 мл, установите свечу зажигания на место.
- Поверните двигатель за рукоятку стартера на 2-3 оборота.
- Покройте неокрашенные поверхности маслом для защиты от коррозии, рычаги управления смажьте силиконовой смазкой.
- Укройте мотоблок от пыли.
- Храните мотоблок в сухом, проветриваемом, закрытом помещении.

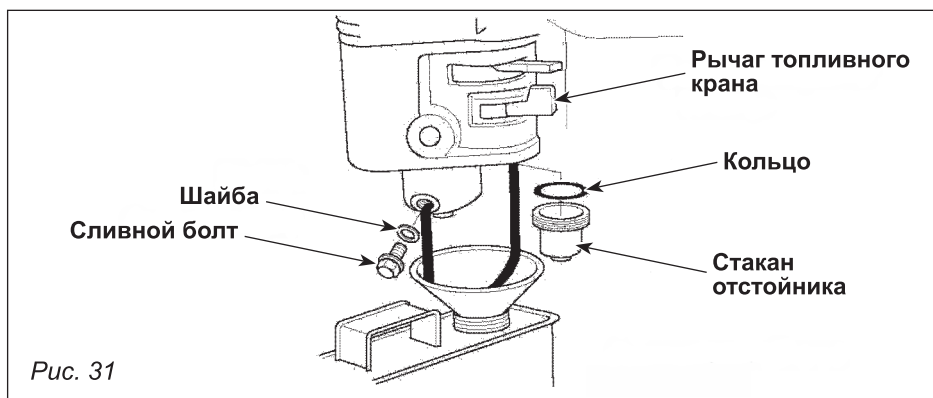


Рис. 31

12. ВОЗМОЖНЫЕ НЕИСПРАВНОСТИ

Неисправность	Причина	Способ устранения
<p>Двигатель не запускается</p>	<ol style="list-style-type: none"> 1. Не включено зажигание 2. Закрыт топливный кран 3. Нет бензина в топливном баке 4. Старый бензин 5. Нет искры 6. Засорен воздушный фильтр 7. Низкий уровень масла 	<ol style="list-style-type: none"> 1. Включить зажигание 2. Открыть топливный кран 3. Заправить бензином топливный бак 4. Старый бензин слить, заправить свежий 5. Почистить или заменить свечу зажигания, проверить высоковольтный провод 6. Прочистить воздушный фильтр 7. Долить масло
<p>Двигатель запускается, но потом глохнет</p>	<ol style="list-style-type: none"> 1. Воздушная заслонка закрыта 2. Закрыт топливный кран 3. Засорен воздушный фильтр 4. Неисправная или загрязненная свеча зажигания 5. Низкий уровень масла 	<ol style="list-style-type: none"> 1. Откройте воздушную заслонку 2. Открыть топливный кран 3. Прочистить воздушный фильтр 4. Заменить свечу 5. Долить масло
<p>Вращаются фрезы, когда не включено сцепление</p>	<ol style="list-style-type: none"> 1. Ослаблен трос сцепления 	<ol style="list-style-type: none"> 1. Отрегулировать сцепление
<p>Шум из редуктора</p>	<ol style="list-style-type: none"> 1. Подшипник износился или поврежден 2. Зубы звездочки износились 3. Зубы звездочки сломаны 4. Недостаток или плохое качество смазки 	<ol style="list-style-type: none"> 1-3. Обратитесь в специализированный сервис 4. Долейте или замените масло
<p>Утечка из редуктора</p>	<ol style="list-style-type: none"> 1. Ослабление болта 2. Верхняя прокладка или сальник повреждены 	<ol style="list-style-type: none"> 1. Затяните болт и гайку 2. Обратитесь в специализированный сервис

Все виды ремонта и технического обслуживания мотоблока должны производиться квалифицированным персоналом уполномоченных ремонтных мастерских.

ПО ВСЕМ ИНТЕРЕСУЮЩИМ ВОПРОСАМ
ОБРАЩАЙТЕСЬ В СЕРВИСНЫЙ ЦЕНТР

Телефон центрального сервисного центра:

+7 (342) 218-24-85

www.uralopt.ru

13. ГАРАНТИЙНЫЕ ОБЯЗАТЕЛЬСТВА

Гарантийный срок эксплуатации мотоблока — 12 месяцев со дня продажи. Неисправности, допущенные по вине изготовителя, в течении гарантийного срока устраняются бесплатно.



Самостоятельная разборка узлов мотоблока в течение гарантийного срока запрещена.

Гарантия не распространяется на изделия с повреждениями, наступившими в результате их эксплуатации с нарушением требований данного руководства:

- механических повреждений в результате удара, падения и т.п.;
- повреждений в результате воздействия огня, агрессивных веществ;
- проникновения жидкостей, посторонних предметов внутрь узлов мотоблока;
- работа с перегрузкой;
- несоблюдение правил эксплуатации, несвоевременное техническое обслуживание;
- небрежное обращение с мотоблоком при работе и хранении проявлением чего являются трещины, вмятины на наружных поверхностях, сильное загрязнение, коррозия деталей изделия.

Гарантия с мотоблока снимается в случае:

- использование мотоблока не по назначению;
- применение комплектующих, не предусмотренных данным руководством;
- разборки при попытке устранения дефекта покупателем;
- самовольного изменения конструкции;
- появление дефектов, вызванных действием непреодолимой силы (пожар, наводнение, удар молнии и др.);

– работы двигателя с незаправленной маслом ванночкой воздушного фильтра, результатом чего, являются задиры шеек коленчатого вала и шатуна, задиры цилиндро-поршневой группы.

При отсутствии в гарантийных талонах даты продажи и штампа магазина претензии не принимаются.

Гарантия не распространяется на расходные части изделия:

фрезы, воздушный фильтр, элементы крепления, пальцы и прочие соединения (шпильки, винты и т.д.), детали механизма стартера, свечи зажигания, топливные фильтры, крышки бачков, узел сцепления, рукоятки управления, шины, камеры, ремни, шкивы, ролики.



Инструкции, указанные в данном руководстве, не относятся к абсолютно всем ситуациям, которые могут возникнуть. Оператор должен осознавать, что контроль над практической эксплуатацией и соблюдение всех предосторожностей, входит в его непосредственные обязанности.

С условиями гарантии ознакомлен. Претензий к комплектации и внешнему виду не имею.

Покупатель _____

**Телефон центрального сервисного центра:
+7 (342) 218-24-85**

**Адреса сервисных центров, указанных
в гарантийном талоне, могут быть изменены.**

**Актуальная информация о действующих адресах
сервисных центров доступна на нашем сайте:**

www.uralopt.ru