

PATRIOT

ИНСТРУКЦИЯ ПО ЭКСПЛУАТАЦИИ

МОЛОТОК ОТБОЙНЫЙ ЭЛЕКТРИЧЕСКИЙ

| **DB 450** |

ВВЕДЕНИЕ	4
ОБЛАСТЬ ПРИМЕНЕНИЯ И НАЗНАЧЕНИЕ	5
ТЕХНИЧЕСКИЕ ХАРАКТЕРИСТИКИ	5
ВНЕШНИЙ ВИД ЭЛЕКТРОИНСТРУМЕНТА	5
ИНСТРУКЦИЯ ПО ТЕХНИКЕ БЕЗОПАСНОСТИ	6
ОПИСАНИЕ СБОРКИ И РАБОТЫ	6
РЕКОМЕНДАЦИИ ПО ЭКСПЛУАТАЦИИ	7
ТЕХНИЧЕСКОЕ ОБСЛУЖИВАНИЕ	8
СРОК СЛУЖБЫ, УСЛОВИЯ ХРАНЕНИЯ, ТРАНСПОРТИРОВКИ И УТИЛИЗАЦИИ	8
КОМПЛЕКТАЦИЯ	9
РАСШИФРОВКА СЕРИЙНОГО НОМЕРА	10
ГАРАНТИЙНЫЙ ТАЛОН	11
ГАРАНТИЙНЫЕ ОБЯЗАТЕЛЬСТВА	12
АДРЕСА СЕРВИСНЫХ ЦЕНТРОВ	13

PATRIOT

ВВЕДЕНИЕ

Благодарим Вас за приобретение электроинструмента торговой марки «PATRIOT».



ВНИМАНИЕ! Данная Инструкция содержит необходимую информацию, касающуюся работы и технического обслуживания электроинструмента PATRIOT. Внимательно ознакомьтесь с Инструкцией перед началом эксплуатации. Не допускайте людей не ознакомившихся с данным руководством к работе. Настоящая Инструкция является частью изделия и должна быть передана покупателю при его приобретении.

Информация, содержащаяся в Инструкции по эксплуатации, действительна на момент издания. Изготовитель оставляет за собой право вносить в конструкцию изменения, не ухудшающие характеристики инструмента, без предварительного уведомления.

Условия реализации

Розничная торговля инструментом и изделиями производится в магазинах, отделах и секциях магазинов, павильонах и киосках, обеспечивающих сохранность продукции, исключающих попадание воды.

При совершении купли продажи лицо осуществляющее продажу товара, проверяет в присутствии покупателя внешний вид товара, его комплектность и работоспособность. По возможности производит отметку в гарантийном талоне, прикладывает гарантийный чек. Предоставляет информацию об организациях выполняющих монтаж, подключение, и адреса сервисных центров.

Данные по шуму и вибрации

Средний уровень звукового давления, L_{pa} , дБ(А)	98,6
Коэффициент неопределенности, К, дБ	0,7
Средний уровень звуковой мощности, L_{wa} , дБ(А)	105
Коэффициент неопределенности, К, дБ	0,7

ОБЛАСТЬ ПРИМЕНЕНИЯ И НАЗНАЧЕНИЕ

Назначения

Молоток отбойный предназначен для разрушения конструкций из бетона, железобетона, кирпича и камня, долбления асфальтовых, бетонных и плиточных покрытий, уплотненного грунта и других строительных работ.

Область применения

Изделие предназначено для использования в районах с умеренным климатом с температурой от -10°C до +40°C, относительной влажностью воздуха не более 80%, отсутствием прямого воздействия атмосферных осадков и чрезмерной запыленности воздуха.

ТЕХНИЧЕСКИЕ ХАРАКТЕРИСТИКИ

Модель	ДВ 450
Потребляемая мощность	220В~50Гц, 1600Вт
Сила удара, Дж	45
Количество ударов, уд/мин	2000
Патрон	шестигранный
Защита от пыли	+
Система защиты оператора	+
Прорезиненная рукоятка ExtraGrip	+
Прорезиненный морозостойкий кабель	+

ВНЕШНИЙ ВИД ЭЛЕКТРОИНСТРУМЕНТА (Рис. 1)

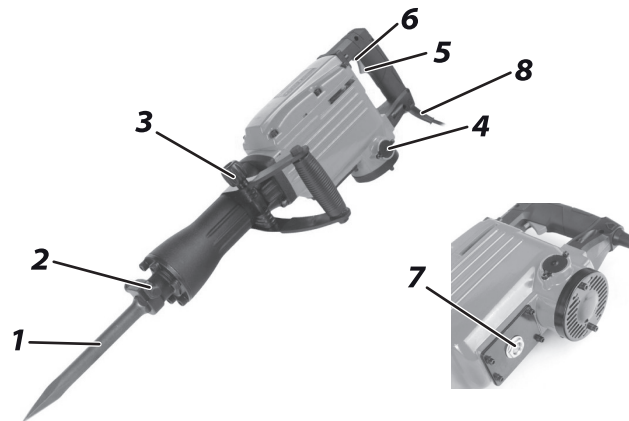


Рис. 1

- | | |
|-----------------------------|---------------------------|
| 1. Зубило; | 5. Кнопка включения; |
| 2. Фиксатор патрона; | 6. Кнопка фиксации вкл.; |
| 3. Дополнительная рукоятка; | 7. Окно маслоуказателя; |
| 4. Крышка щеткодержателя; | 8. Муфта сетевого кабеля. |



ВНИМАНИЕ! Внешний вид и устройство инструмента могут отличаться от представленных в инструкции.

ИНСТРУКЦИЯ ПО ТЕХНИКЕ БЕЗОПАСНОСТИ

1. Перед началом работы осмотрите и визуально проверьте изделие, кабель и инструмент на отсутствие видимых механических повреждений. Ни в коем случае не используйте поврежденный (искривленный, со сколами, трещинами) сменный инструмент.
2. Во избежание травм и повреждений перед долблением стен убедитесь в отсутствии в месте долбления скрытой проводки, газовых и водопроводных труб.
3. Берегите себя от падающих и отлетающих обломков разрушаемой конструкции.
4. Всегда отключайте кабель питания от сети после окончания работы и перед любыми работами по обслуживанию изделия.
5. При работе в неблагоприятных условиях (запыленности, повышенном уровне шума и вибрации), используйте средства индивидуальной защиты.
6. В процессе работы сменный инструмент сильно нагревается. При необходимости извлечения дождитесь его остывания или используйте защитные перчатки.
7. Изделие передает на оператора повышенную вибрацию. Во избежание ущерба здоровью делайте перерывы в работе и ограничивайте общее время (за смену) работы с изделием.
8. Ремонт электроинструмента должен выполняться только специалистом. Не ремонтируйте инструмент самостоятельно. Если электроинструмент работает не надлежащим образом - обратитесь за помощью в авторизованный сервисный центр PATRIOT.

ОПИСАНИЕ СБОРКИ И РАБОТЫ

Установка оснастки и сборка



ВНИМАНИЕ! Перед любыми работами по сборке и настройке отбойного молотка выключите его и отключите от сети питания.

1. Для установки рабочего инструмента оттяните фиксатор (2) патрона и поверните на 180°. Установите оснастку в патрон и верните фиксатор (2) в исходное положение.



ВНИМАНИЕ! Перед установкой сменной оснастки в патрон смажьте его хвостовик смазкой - это улучшит условия эксплуатации инструмента и изделия в целом.

2. Установите дополнительную рукоятку (3) в удобное положение. Ослабьте зажим хомута, вращая его против часовой стрелки, отрегулируйте положение рукоятки и затяните зажим.



ВНИМАНИЕ! При выполнении работ с отбойным молотком всегда используйте прилагаемую дополнительную рукоятку (3).

Порядок работы

1. Подключите электроинструмент к электрической сети.



ВНИМАНИЕ! Перед подключением изделия к сети убедитесь, что выключатель не нажат и не зафиксирован в нажатом положении.

2. Во избежание травм и повреждений всегда удерживайте отбойный молоток двумя руками.

ОПИСАНИЕ СБОРКИ И РАБОТЫ / РЕКОМЕНДАЦИИ ПО ЭКСПЛУАТАЦИИ

3. Для включения изделия нажмите клавишу выключателя (5). Для выключения изделия отпустите клавишу выключателя (5).

4. Для фиксации клавиши включения (5) для длительной работы полностью нажмите клавишу (5), утопите кнопку (6) и отпустите клавишу (5). Для снятия фиксации повторно нажмите клавишу (5).

5. Изделие оборудовано муфтой отключения удара на холостом ходу. Для включения ударной функции приложите давящее усилие к отбойному молотку.

Примечание! После включения удара усилие необходимо снять - механизм генерирует удар независимо от нажатия.

РЕКОМЕНДАЦИИ ПО ЭКСПЛУАТАЦИИ

1. Убедитесь, что напряжение Вашей сети соответствует номинальному напряжению изделия.

2. Включайте изделие в сеть только, когда Вы готовы к работе.

3. Перед первым использованием изделия включите его без нагрузки и дайте поработать 10-20 секунд. Если в это время Вы услышите посторонний шум, почувствуете повышенную вибрацию или запах гари, выключите изделие, отсоедините кабель питания от сети и установите причину этого явления. Не включайте изделие, прежде чем будет найдена и устранена причина неисправности.

4. Обеспечьте хорошую вентиляцию рабочего места, т.к. в процессе работы образуется пыль в больших количествах.

5. Каждый раз перед включением изделия в сеть проверяйте выключенное положение клавиши включения (5).

6. Перед долблением стен предварительно определите местоположение скрытой проводки и труб.

7. При использовании изделия расположите сетевой кабель вне рабочей зоны.

8. Не прилагайте излишних усилий при работе с инструментом. Энергия удара генерируется независимо от силы нажатия.

Примечание! Во избежание повреждения отбойного молотка никогда не используйте его в качестве рычага.

9. Для исключения перегрева делайте перерывы в работе, достаточные для охлаждения изделия.

10. Проверяйте состояние сетевого кабеля. Не допускайте повреждения изоляции, загрязнения агрессивными и токопроводящими веществами, чрезмерных тянущих и изгибающих нагрузок. Поврежденный кабель подлежит замене в сервисном центре.

11. Выключайте изделие из сети сразу же по окончании работы.

12. Выключайте изделие только клавишей (5). Не выключайте, просто отсоединяя кабель от сети (вынимая вилку из розетки).

13. Периодически очищайте от грязи и пыли корпус изделия, кабель и вентиляционные отверстия.

14. Все работы по техническому обслуживанию должны проводиться при отключенном от сети кабеле.

15. Изделие не требует другого специального обслуживания.

16. Все ремонтные работы должны проводиться только специалистами сервисных центров.

ТЕХНИЧЕСКОЕ ОБСЛУЖИВАНИЕ

Общее обслуживание.

1. По окончании работы очистите инструмент от пыли и грязи чистой ветошью. Очистите вентиляционные отверстия. Не используйте для очистки пластиковых деталей корпуса растворители и нефтепродукты.
2. Извлеките оснастку из фиксирующей муфты молотка и очистите ее от грязи и смазки.
3. Периодически проверяйте затяжку всех резьбовых соединений инструмента и, при необходимости, затягивайте все ослабленные соединения.

Проверка уровня масла.

1. Регулярно производите проверку уровня масла в резервуаре (7).
2. Установите молоток в вертикальное положение и проверьте уровень масла. Если уровень масла стал менее 3 мм, необходимо долить масло в резервуар. Оптимальным положением является заполнение резервуара на 50%.
3. Для долива применяйте чистое моторное масло для четырехтактных двигателей с вязкостью 20W50.
4. Вывинтите пробку с окном и налейте масло в резервуар. Завернув пробку, проконтролируйте уровень масла в резервуаре, установив молоток в вертикальное положение.

Примечание! Осмотрите резиновое уплотнительное кольцо под пробкой. Поврежденное или чрезмерно обжатое кольцо замените.

Замена щеток.

1. Для замены угольных щеток вывинтите винты из корпуса.
2. Снимите внешнюю крышку щетки и виброизолирующую шайбу.
3. Вывинтите внутреннюю крышку угольной щетки и извлеките её.
4. Установите новую щетку в обратном порядке.

Примечание! Угольные щетки заменяйте парами.



ВНИМАНИЕ! Все ремонтные работы и работы по техническому обслуживанию должны проводиться только авторизованных сервисных центров PATRIOT.

СРОК СЛУЖБЫ, УСЛОВИЯ ХРАНЕНИЯ, ТРАНСПОРТИРОВКИ И УТИЛИЗАЦИИ

Срок службы и утилизация

Срок службы изделия 5 лет с момента даты продажи. Если дата продажи не указана, срок службы исчисляется с даты выпуска изделия. Не выбрасывайте электроинструмент в бытовые отходы! Отслуживший свой срок электроинструмент должен утилизироваться в соответствии с Вашими региональными нормативными актами по утилизации электроинструментов.

Условия хранения

Срок хранения - 5 лет при условии хранения продукции в закрытых помещениях с естественной вентиляцией в упаковке при температуре воздуха от -10 °С до +50 °С и относительной влажности воздуха не более 80 %, что соответствует условиям хранения 5 по ГОСТ 15150-89.

Условия транспортировки

Транспортировать продукцию можно любым видом закрытого транспорта в упаковке производителя или без нее, с сохранением изделия от механических повреждений, атмосферных осадков, воздействия химически-активных веществ и соблюдением мер предосторожности при перевозке хрупких грузов.

Критерии предельного состояния

Критериями предельного состояния изделия являются состояния, при которых его дальнейшая эксплуатация недопустима или экономически нецелесообразна. Например, чрезмерный износ, коррозия, деформация, старение или разрушение узлов и деталей или их совокупность при невозможности их устранения в условиях авторизированных сервисных центров оригинальными деталями, или экономическая нецелесообразность проведения ремонта.

Технический регламентов таможенного союза

ТР ТС 004/2011 «О безопасности низковольтного оборудования»

ТР ТС 010/2011 «О безопасности машин и оборудования»

ТР ТС 020/2011 «Электромагнитная совместимость технических средств»

КОМПЛЕКТАЦИЯ

МОЛОТОК ОТБОЙНЫЙ ЭЛЕКТРИЧЕСКИЙ	1 ШТ.
ДОПОЛНИТЕЛЬНАЯ РУКОЯТКА	1 ШТ.
ЗАЖИМ ДОПОЛНИТЕЛЬНОЙ РУКОЯТКИ	1 ШТ.
ПЫЛЕЗАЩИТНЫЙ КОЛПАЧОК	1 ШТ.
ЗУБИЛО ПИКООБРАЗНОЕ	1 ШТ.
ДОПОЛНИТЕЛЬНЫЕ УГОЛЬНЫЕ ЩЕТКИ	1 КОМП.
РЕЗЕРВУАР ДЛЯ МАСЛА	1 ШТ.
ШЕСТИГРАННЫЙ КЛЮЧ	1 ШТ.
ИНСТРУКЦИЯ С ГАРАНТИЙНЫМ ТАЛОНОМ	1 ШТ.
МЕТАЛЛИЧЕСКИЙ ЯЩИК	1 ШТ.

PATRIOT

РАСШИФРОВКА СЕРИЙНОГО НОМЕРА

2018 / 02 / 20010539 / 0001

2018 – год производства _____

02 – месяц производства _____

20010539 – индекс модели _____

0001 – индекс товара _____