

PATRIOT

ИНСТРУКЦИЯ ПО ЭКСПЛУАТАЦИИ

ТОЧИЛЬНО-ШЛИФОВАЛЬНАЯ МАШИНА

| **BG 150L** |

ВВЕДЕНИЕ	4
ОБЛАСТЬ ПРИМЕНЕНИЯ И НАЗНАЧЕНИЕ	5
ТЕХНИЧЕСКИЕ ХАРАКТЕРИСТИКИ	5
ВНЕШНИЙ ВИД ЭЛЕКТРОИНСТРУМЕНТА	5
ИНСТРУКЦИЯ ПО ТЕХНИКЕ БЕЗОПАСНОСТИ	6
ОПИСАНИЕ СБОРКИ И РАБОТЫ	9
ТЕХНИЧЕСКОЕ ОБСЛУЖИВАНИЕ	10
СРОК СЛУЖБЫ, УСЛОВИЯ ХРАНЕНИЯ И ТРАНСПОРТИРОВКИ И УТИЛИЗАЦИИ	10
ВОЗМОЖНЫЕ НЕИСПРАВНОСТИ И МЕТОДЫ ИХ УСТРАНЕНИЯ	11
КОМПЛЕКТАЦИЯ	11
РАСШИФРОВКА СЕРИЙНОГО НОМЕРА	12
ГАРАНТИЙНЫЙ ТАЛОН	13
ГАРАНТИЙНЫЕ ОБЯЗАТЕЛЬСТВА	14
АДРЕСА СЕРВИСНЫХ ЦЕНТРОВ	15
СЕРТИФИКАТ	20

Благодарим Вас за приобретение электроинструмента торговой марки «PATRIOT».



ВНИМАНИЕ! Данная Инструкция содержит необходимую информацию, касающуюся работы и технического обслуживания электроинструмента PATRIOT. Внимательно ознакомьтесь с Инструкцией перед началом эксплуатации. Не допускайте людей не ознакомившихся с данным руководством к работе с точильно-шлифовальной машиной. Настоящая Инструкция является частью изделия и должна быть передана покупателю при его приобретении.

Информация, содержащаяся в Инструкции по эксплуатации, действительна на момент издания. Изготовитель оставляет за собой право вносить в конструкцию изменения, не ухудшающие характеристики инструмента, без предварительного уведомления.

Условия реализации

Розничная торговля инструментом и изделиями производится в магазинах, отделах и секциях магазинов, павильонах и киосках, обеспечивающих сохранность продукции, исключающих попадание воды.

При совершении купли продажи лицо осуществляющее продажу товара, проверяет в присутствии покупателя внешний вид товара, его комплектность и работоспособность. По возможности производит отметку в гарантийном талоне, прикладывает гарантийный чек. Предоставляет информацию о организациях выполняющих монтаж, подключение, и адреса сервисных центров.

ОБЛАСТЬ ПРИМЕНЕНИЯ И НАЗНАЧЕНИЕ

Назначение

Электрический точильный станок с двумя абразивными кругами предназначен для высококачественной заточки, правки, шлифовки или снятия заусенцев с различных материалов.

Область применения

Электрический точильный станок предназначен для использования в районах с умеренным климатом с характерной температурой от -10°C до +40°C, относительной влажностью не более 80%, отсутствием прямого воздействия атмосферных осадков и чрезмерной запыленности воздуха.

ТЕХНИЧЕСКИЕ ХАРАКТЕРИСТИКИ

Модель	BG 150L
Напряжение сети питания, В / частота тока, Гц	220 / 50
Номинальная потребляемая мощность, Вт	150
Частота вращения на холостом ходу, об/мин	2950
Габариты точильных дисков, мм	150 x 16
Тип кругов	A36, A60
Посадочный диаметр, мм	12,7
Защищенная от пыли и влаги кнопка включения	+
Регулируемая зона подсветки	+
Вес, кг	4,3

ВНЕШНИЙ ВИД ЭЛЕКТРОИНСТРУМЕНТА (Рис. 1)

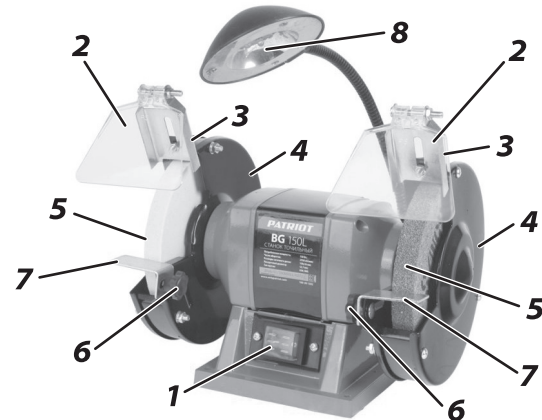


Рис. 1

- 1. Кнопка «включения/выключения»;
- 2. Защитный щиток;
- 3. Опора защитного щитка;
- 4. Защитный кожух;
- 5. Шлифовальный диск;
- 6. Винт опоры;
- 7. Опора;
- 8. Подсветка.



ВНИМАНИЕ! Внешний вид и устройство инструмента могут отличаться от представленных в инструкции.

ИНСТРУКЦИЯ ПО ТЕХНИКЕ БЕЗОПАСНОСТИ



ВНИМАНИЕ! При пользовании электроинструментом следует всегда соблюдать меры предосторожности для снижения опасности возникновения пожара, поражения электрическим током и получения травм, включая следующее. Прочтите эту инструкцию перед использованием данного продукта и сохраните её.

Общие требования безопасности при работе с электроинстр.

1. Содержите рабочее место чистым и хорошо освещенным. Плохо освещенные рабочие места являются причиной травматизма.
2. Не используйте электроинструмент во взрывоопасных помещениях, где присутствуют огнеопасные жидкости, газы, пыль. Он создает искры, которые могут привести к возгоранию пыли, пара.
3. Держите детей, и посетителей на безопасном расстоянии от работающих электроинструмента.
4. Не отвлекайтесь – это может вызвать потерю контроля при работе с электроинструментом и стать причиной травмы.
5. Перед включением проверьте соответствует ли напряжение питания Вашего электроинструмента сетевому напряжению; проверьте исправность кабеля, штепселя и розетки, в случае неисправности этих частей дальнейшая эксплуатация запрещается.
6. Электроинструмент с двойной изоляцией не требует подключения через розетку с третьим заземленным проводом. Для электроинструмента без двойной изоляции подключение через розетку с заземленным проводом обязательно.
7. Избегайте контакта тела с заземленными поверхностями типа труб, радиаторов, печей и холодильников. Риск удара током резко возрастает, если ваше тело соприкасается с заземленным объектом. Если использование электроинструмента во влажных местах неизбежно, ток к электроинструменту должен подаваться через специальное устройство-прерыватель отключающее электроинструмент при утечке. Резиновые перчатки электрика и специальная обувь далее увеличат вашу личную безопасность.
8. Не подвергайте электроинструмент воздействию дождя, влаги. Попавшая вода увеличивает риск удара током.
9. Аккуратно обращайтесь с электрошнуром. Не используйте шнур, чтобы нести электроинструмент или тянуть штепсель из розетки. Держите шнур вдали от высокой температуры, масляных жидкостей, острых граней или движущихся частей. Замените поврежденные шнуры немедленно.
10. При эксплуатации электроинструмента вне помещений, используйте электроудлинители предназначенные для этого.
11. Будьте внимательны, постоянно следите за тем, что вы делаете и используйте здравый смысл при работе. Не используйте электроинструмент, если Вы утомлены или находитесь под воздействием лекарств, а также алкоголя или наркотических веществ.
12. Носите соответствующую одежду. Слишком свободная одежда, драгоценности или длинные распущенные волосы могут попасть в движущиеся части работающего электроинструмента. Держите ваши волосы, одежду, и перчатки далеко от движущихся частей. Руки должны быть сухими, чистыми.

13. Избегайте внезапного включения. Убедитесь, что клавиша включения/выключения находится в положении «выключено» («off») до включения электроинструмента в розетку.

14. Удалите регулировочные и/или установочные ключи перед включением электроинструмента. Оставленный ключ, попав в движущиеся части электроинструмента, может привести к поломке электроинструмента или серьезной травме.

15. Используйте хорошую опору и держите надежно баланс тела. Надлежащая опора и баланс позволяют обеспечить надежный контроль над электроинструментом в неожиданных ситуациях.

16. Используйте оборудование обеспечивающее Вашу безопасность. Всегда носите защитные очки. Респиратор, нескользящие безопасные ботинки, каска, или наушники должны использоваться для соответствующих условий.

17. Используйте зажимы, струбцины, тиски или другой способ надежного крепления обрабатываемой детали. Удержание детали рукой или телом ненадежно и может привести к потере контроля и к поломке инструмента или травмам.

18. Не перегружайте электроинструмент. Используйте электроинструмент соответствующий вашей работе. Правильно подобранный электроинструмент позволяет более качественно выполнить работу и обеспечивает большую безопасность.

19. Не используйте электроинструмент, если не работает клавиша «включения/выключения». Любой электроинструмент с неисправной кнопкой «включения/выключения» представляет повышенную опасность и должен быть отремонтирован до начала работы.

20. Отсоедините штепсель от источника электропитания перед проведением любых регулировок, замены аксессуаров или принадлежностей, или при хранении электроинструмента. Такие профилактические меры по обеспечению безопасности уменьшают риск случайного включения электроинструмента.

21. Храните электроинструмент вне досягаемости детей и других людей не имеющих навыков работы с инструментом. Электроинструмент опасны в руках пользователей не имеющих навыков.

22. Регулярно проверяйте регулировки инструмента, а также на отсутствие деформаций рабочих частей, поломки частей, а также состояния электроинструмента, которые могут влиять на неправильную работу электроинструмента. Если есть повреждения, отремонтируйте электроинструмент перед началом работ. Много несчастных случаев вызваны плохо обслуженными электроинструментами. Составьте график периодического сервисного обслуживания вашего электроинструмента.

23. Используйте только принадлежности, которые рекомендуются изготовителем для вашей модели. Принадлежности, которые могут подходить для одного электроинструмента, могут стать опасными когда используется на другом электроинструменте.

24. Вовремя проводите необходимое обслуживание электроинструментов. Должным образом обслуженные электроинструменты, с острыми лезвиями позволяют более легко и качественно выполнять работу и повышают безопасность. Любое изменение или модификация запрещается, так как это может привести к поломке электроинструмента и/или травмам.

25. Обслуживание электроинструмента должно быть выполнено только квалифицированным персоналом уполномоченных сервисных центров. Обслуживание, выполненное неквалифицированным персоналом может стать причиной поломки инструмента и травм. Например: внутреннее провода могут быть неправильно уложены и быть зажатыми, или пружины возврата в защитных кожухах неправильно установлена.

26. При обслуживании электроинструмента, используйте только рекомендованные расходные части, насадки, аксессуары. Использование не рекомендованных расходных частей, насадок и аксессуаров может привести к поломке электроинструмента или травмам. Использование некоторых средств для чистки как бензин, аммиак, и т.д. приводят к повреждению пластмассовые части.

Требования безопасности (точильно-шлифовальная машина)

- 1.** Данный электроинструмент разрешается использовать только стационарно внутри сухих помещений.
- 2.** Используйте шумогасящие наушники при работе с электроинструментом в течение длительного времени. Длительное подвержение шуму может стать причиной потери слуха.
- 3.** При работе с машиной одевайте защитные очки, респиратор.
- 4.** Надежно закрепите обрабатываемую деталь при обработке.
- 5.** Не оставляйте клавишу «включения/выключения» зафиксированной в положении «**включено**». Перед включением убедитесь что клавиша «включения/выключения» находится в положении «**выключено**». Случайные запуски могут стать причиной травмы.

6. Запрещается устанавливать точильные диски, размеры которых не подходят для изделия.



ВНИМАНИЕ! Строжайше запрещается работать с асбестосодержащими заготовками.

7. Каждый рафз перед началом работы проверяйте точильный диск. В случае обнаружения трещин, сколов, деформаций необходимо незамедлительно заменить его на новый.

8. Запрещается работать без установки прозрачного защитного щитка, защитных боковых кожухов, боковых опор и т.д.

9. После покупки включите изделие на 5 минут без нагрузки, с целью проверки правильности установки всех деталей и плавности работы изделия. Отключить изделие при обнаружении вибрации.

10. Необходимо прикрепить точильно-шлифовальную машину болтами, которые устанавливаются в специальные отверстия на её станине, к верстаку в целях придания большей устойчивости.

11. Храните точильные диски в сухом месте при постоянной темп.

12. Обязательно установите внутренние и внешние фланцы и шайбы в процессе сборки изделия.



ВНИМАНИЕ! Строжайше запрещается увеличивать внутренний диаметр защитного диска путем рассверливания его электрической дрелью.

13. Специальные опоры (7) должны быть, как можно ближе расположены к точильному диску. Максимальное расстояние между опорой и точильным диском не должно превышать 3 мм.

ИНСТРУКЦИЯ ПО ТЕХНИКЕ БЕЗОПАСНОСТИ / ОПИСАНИЕ СБОРКИ И РАБОТЫ



ВНИМАНИЕ! Запрещается включать изделие без установки боковых защитных кожухов. Расстояние между внутренней поверхностью защитного кожуха и точильным диском не должно быть больше 5 мм.

14. Средства защиты: прозрачные защитные щитки, боковые опоры и боковые защитные кожуха должны быть собраны и установлены до начала работы.

15. Необходимо отключить изделие от сети электропитания до начала работ по замене точильного диска.

ОПИСАНИЕ СБОРКИ И РАБОТЫ

Установка прозрачного защитного щитка

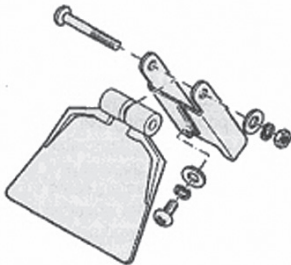


Рис. 2

Соберите и закрепите прозрачный защитный щиток как указано выше, на Рис. 2.

Квалификация персонала

К выполнению работ на точильных станках с применением абразивных кругов сухим способом допускаются лица, имеющие профессию слесаря-ремонтника, токаря, фрезеровщика, так же, лица прошедшие инструктажи, вводный и на рабочем месте.

Работа

1. При работе с точильным станком используйте равномерно всю толщину диска. Это сохраняет ровную поверхность диска и увеличивает срок его службы.

2. После включения машины поднесите заготовку и начните плавно обрабатывать заготовку, не прилагайте излишнего усилия.

3. При заточке сверл, зубил и т.д, используйте воду для охлаждения. В противном случае возможен перегрев обрабатываемых инструментов (сверл и т.д.) и потери твердости. Запрещается охлаждать раскалившуюся заготовку в воде или хладагентах.

4. Для точно-шлифовальных машин оборудованным диском для влажной шлифовки, используйте диск для влажной шлифовки только для окончательной правки, сверл, ножей, стамесок и других инструментов, которые требуют окончательной правки.



ВНИМАНИЕ! Никогда не используйте данный диск для сухой шлифовки.

5. Не шлифуйте заготовки из цветных металлов и дерева – это приводит к тому, что диск потеряет свои шлифовальные свойства.

ТЕХНИЧЕСКОЕ ОБСЛУЖИВАНИЕ

Вы приобрели долговечную и надёжную электрическую точильно-шлифовальную машину бытового класса. Данное изделие можно эксплуатировать на протяжении не более 15 минут, затем его необходимо выключить на 5 минут. Ежедневно рекомендуется работать с изделием на протяжении 20 часов.

Правильное использование и постоянное техническое обслуживание продлевают срок службы изделия.

Регулярно очищайте вентиляционные отверстия на корпусе точильно-шлифовальной машины от грязи и пыли.

Регулярно протирайте корпусные детали мягкой х/б тряпкой.



ВНИМАНИЕ! Запрещается использовать различные виды растворителей для очистки корпусных деталей точильно-шлифовальной машины.

СРОК СЛУЖБЫ, УСЛОВИЯ ХРАНЕНИЯ, ТРАНСПОРТИРОВКИ И УТИЛИЗАЦИИ

Срок службы и утилизация

Срок службы электрической точильно-шлифовальной машины составляет 5 лет с момента даты продажи. Если дата продажи не указана, срок службы исчисляется с даты выпуска станка. Не выбрасывайте электроинструмент в бытовые отходы! Отслуживший свой срок электроинструмент должен утилизироваться в соответствии с Вашими региональными нормативными актами по утилизации электроинструментов.

Условия хранения

Срок хранения - 5 лет при условии хранения продукции в закрытых помещениях с естественной вентиляцией в упаковке при температуре воздуха от -10 °С до +50 °С и относительной влажности воздуха не более 80 %, что соответствует условиям хранения 5 по ГОСТ 15150-89.

Условия транспортировки

Транспортировать продукцию можно любым видом закрытого транспорта в упаковке производителя или без нее, с сохранением изделия от механических повреждений, атмосферных осадков, воздействия химически-активных веществ и соблюдением мер предосторожности при перевозке хрупких грузов.

Критерии предельного состояния

Критериями предельного состояния электрической точильно-шлифовальной машины являются состояния, при которых его дальнейшая эксплуатация недопустима или экономически нецелесообразна. Например, чрезмерный износ, коррозия, деформация, старение или разрушение узлов и деталей или их совокупность при невозможности их устранения в условиях авторизованных сервисных центров оригинальными деталями, или экономическая нецелесообразность проведения ремонта.

ВОЗМОЖНЫЕ НЕИСПРАВНОСТИ И МЕТОДЫ ИХ УСТРАНЕНИЯ / КОМПЛЕКТАЦИЯ

ВОЗМОЖНЫЕ НЕИСПРАВНОСТИ И МЕТОДЫ ИХ УСТРАНЕНИЯ

Проблема	Возможная причина	Методы устранения
Двигатель не запускается	Сломан «включатель/выключатель»	Обратитесь в сервисный центр для замены
Радиальное биение на валу	Ослабла затяжка фиксирующего винта	Затяните фиксирующий винт
Двигатель издает нехарактерный шум или работает медленно	Двигатель неисправен	Обратитесь в сервисный центр
	Инструмент получил механические повреждения	

КОМПЛЕКТАЦИЯ

ШЛИФОВАЛЬНАЯ МАШИНА	1 ШТ.
ЗАЩИТНЫЙ ПРОЗРАЧНЫЙ ЭКРАН	2 ШТ.
КРЕПЛЕНИЕ ЗАЩИТНОГО ЭКРАНА	2 ШТ.
АДАПТЕР	2 ШТ.
ВИНТ	6 ШТ.
РАБОЧИЙ УПОР	2 ШТ.
БАРАШЕК	2 ШТ.
ШАЙБА	4 ШТ.
ГРОВЕРНАЯ ШАЙБА	4 ШТ.
ШАЙБА	4 ШТ.
ИНСТРУКЦИЯ	1 ШТ.
ГАРАНТИЙНЫЙ ТАЛОН	1 ШТ.

2017 / 01 / 20060411 / 00001

2017 – год производства

01 – месяц производства

20060411 – индекс модели

00001 – индекс товара

PATRIOT

СЕРТИФИКАТ

СЕРТИФИКАТ

Номер сертификата: RU C-CN.АЛ16.В.15395

Серия RU #0456024

Срок действия: 09.09.2016 по 08.09.2021

КОД ТН ВЭД 8460 39 000 0

Изготовлено в соответствии с директивами:

2006/42/ЕС "О машинах и механизмах", 2014/35/EU "Низковольтное оборудование", 2014/30/EU "Электромагнитная совместимость"

Технический регламент

ТР ТС 010/2011 «О безопасности машин и оборудования»

ТР ТС 020/2011 «Электромагнитная совместимость технических средств»

ТР ТС 004/2011 «О безопасности низковольтного оборудования»