

THE ONE & PROFESSIONAL

***PATRIOT***

---

# ИНСТРУКЦИЯ ПО ЭКСПЛУАТАЦИИ

---

ФРЕЗЕР ЭЛЕКТРИЧЕСКИЙ

| ER 180 |

[www.onlypatriot.com](http://www.onlypatriot.com)



ВВЕДЕНИЕ	4
ОБЛАСТЬ ПРИМЕНЕНИЯ И НАЗНАЧЕНИЕ	5
ТЕХНИЧЕСКИЕ ХАРАКТЕРИСТИКИ	5
ВНЕШНИЙ ВИД ЭЛЕКТРОИНСТРУМЕНТА	5
ИНСТРУКЦИЯ ПО ТЕХНИКЕ БЕЗОПАСНОСТИ	6
ПОДГОТОВКА К РАБОТЕ	6
ПОРЯДОК РАБОТЫ	7
РЕКОМЕНДАЦИИ ПО ЭКСПЛУАТАЦИИ	8
ТЕХНИЧЕСКОЕ ОБСЛУЖИВАНИЕ	9
СРОК СЛУЖБЫ, УСЛОВИЯ ХРАНЕНИЯ, ТРАНСПОРТИРОВКИ И УТИЛИЗАЦИЯ	9
КОМПЛЕКТАЦИЯ	10
РАСШИФРОВКА СЕРИЙНОГО НОМЕРА	10
ГАРАНТИЙНЫЙ ТАЛОН	11
ГАРАНТИЙНЫЕ ОБЯЗАТЕЛЬСТВА	12
АДРЕСА СЕРВИСНЫХ ЦЕНТРОВ	13

# PATRIOT

## ВВЕДЕНИЕ

**Благодарим Вас за приобретение электроинструмента торговой марки «PATRIOT».**



**ВНИМАНИЕ!** Данная Инструкция содержит необходимую информацию, касающуюся работы и технического обслуживания электроинструмента PATRIOT. Внимательно ознакомьтесь с Инструкцией перед началом эксплуатации. Не допускайте людей не ознакомившихся с данным руководством к работе. Настоящая Инструкция является частью изделия и должна быть передана покупателю при его приобретении.

Информация, содержащаяся в Инструкции по эксплуатации, действительна на момент издания. Изготовитель оставляет за собой право вносить в конструкцию изменения, не ухудшающие характеристики инструмента, без предварительного уведомления.

### **Условия реализации**

Розничная торговля инструментом и изделиями производится в магазинах, отделах и секциях магазинов, павильонах и киосках, обеспечивающих сохранность продукции, исключающих попадание воды.

При совершении купли продажи лицо осуществляющее продажу товара, проверяет в присутствии покупателя внешний вид товара, его комплектность и работоспособность. По возможности производит отметку в гарантийном талоне, прикладывает гарантийный чек. Предоставляет информацию о организациях выполняющих монтаж, подключение, и адреса сервисных центров.



**ВНИМАНИЕ!** Внешний вид и устройство инструмента могут отличаться от представленных в инструкции.

## ОБЛАСТЬ ПРИМЕНЕНИЯ И НАЗНАЧЕНИЕ

### Назначение

Изделие предназначено для фрезерования (в т.ч. фигурного, по шаблону, по радиусу) различными типами фрез заготовок из дерева, древесностружечных плит и пластмасс, а при установке соответствующих инструментов - и металла.

### Области применения

Изделие предназначено для использования в районах с умеренным климатом, характерной температурой от -10°C до +40°C, влажностью воздуха не более 80%, отсутствием прямого воздействия атмосферных осадков и чрезмерной запыленности воздуха.

## ТЕХНИЧЕСКИЕ ХАРАКТЕРИСТИКИ

Модель	ER 180
Потребляемая мощность	1600 Вт, ~220В, 50Гц
Частота вращения, об/мин	8000-23500
Ход головки, мм	60
Максимальный диаметр фрезы, мм	40
Цанга, мм	6 / 8 / 12
Плавный пуск / регулировка скорости вращения	+
Средний уровень вибрации, м/сl	3,2
Средний уровень звукового давления, L <sub>ра</sub> , дБ(А)	87
Средний уровень звуковой мощности, L <sub>wa</sub> , дБ(А)	96

## ВНЕШНИЙ ВИД ЭЛЕКТРОИНСТРУМЕНТА (Рис. 1)

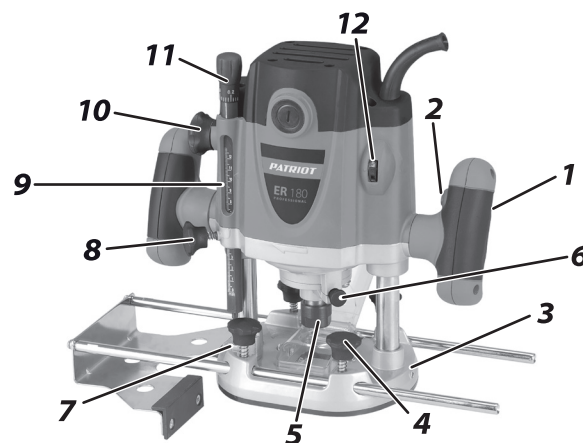


Рис. 1

- |                                |                                     |
|--------------------------------|-------------------------------------|
| 1. Выключатель;                | 7. Поворотный ограничитель;         |
| 2. Блок. произвольного пуска;  | 8. Фиксатор глубиномера;            |
| 3. Станина;                    | 9. Линейка глубиномера;             |
| 4. Винт фиксации направляющей; | 10. Регулятор глубиномера;          |
| 5. Цанга;                      | 11. Рег. точной глубины погружения; |
| 6. Кнопка блокировки шпинделя; | 12. Регулятор скорости.             |

### ИНСТРУКЦИЯ ПО ТЕХНИКЕ БЕЗОПАСНОСТИ



**ВНИМАНИЕ!** Перед началом работы осмотрите и визуально проверьте изделие, кабель и фрезу на отсутствие видимых механических повреждений.

1. Во избежание несчастных случаев, каждый раз перед включением изделия в сеть убедитесь, что:

- а) все посторонние предметы убраны от вращающихся частей изделия;
- б) фреза правильно установлена и надежно закреплена;
- в) в заготовке отсутствуют металлические предметы (гвозди, шурупы и т.п.).



**ВНИМАНИЕ!** Во избежание травм, при работе изделия категорически запрещается помещать руки в область фрезерования.

- 2. Следите за положением сетевого кабеля. Не допускайте попадания его или иных посторонних предметов в область фрезерования.
- 3. Не работайте без пылеотвода - образующаяся стружка и пыль раздуваются потоком охлаждающего воздуха и могут попасть в глаза или дыхательные пути, а также засорить воздухозаборные отверстия изделия.
- 4. Не включайте и не эксплуатируйте электрический фрезер со снятыми кожухами.
- 5. Не прикасайтесь к работающим, вращающимся (в том числе под кожухами, крышками) частям изделия.

6. При выключении изделия фреза еще некоторое время продолжает вращаться. Не пытайтесь остановить ее и не прикасайтесь к ней до полной остановки.

7. Отдельные узлы изделия, а также сменный инструмент во время работы сильно нагреваются.

8. При работе в неблагоприятных условиях (при запыленности, вибрации, повышенном уровне шума) используйте средства индивидуальной защиты.

9. В случае перебоя электроснабжения, например при исчезновении электричества в сети или вытаскивания вилки из розетки, снимите фиксацию выключателя. Это позволяет избежать повторного неконтролируемого запуска прибора.

10. Ремонт электроинструмента должен выполняться только специалистом. Не ремонтируйте инструмент самостоятельно. Если электроинструмент работает не надлежащим образом - обратитесь за помощью в авторизованный сервисный центр PATRIOT.

### ПОДГОТОВКА К РАБОТЕ



**ВНИМАНИЕ!** Все работы по сборке, настройке и регулировке фрезера проводите только при отключенном от сети питания.

### Установка и снятие фрез

1. Нажмите на фиксатор шпинделя (6) и поворачивайте гайку цангового патрона (6), пока она не дойдет до фиксатора. Во время выполнения этой операции держите фиксатор шпинделя нажатым.

## ПОРЯДОК РАБОТЫ / РЕКОМЕНДАЦИИ ПО ЭКСПЛУАТАЦИИ

2. Отпустите гайку цангового патрона с помощью ключа.
3. Установите шпindel фрезы в цанговый патрон
4. Затяните гайку цангового патрона так, чтобы фреза была зажата в нужном положении.
5. Для снятия фрез, отпустите гайку цангового патрона.



**ВНИМАНИЕ!** Используйте только те фрезы, диаметр шпинделя которых соответствует размеру цангового патрона. Используйте только те фрезы, которые рассчитаны на максимальную скорость вращения фрезера. Диаметр фрезы не должен превышать максимально допустимого диаметра.

**Примечание!** Для работы с моделью фрезера ER 180 применять только концевые фрезы с диаметром хвостовика 6, 8 или 12 мм.

### Установка параллельного направляющего устройства

1. Установите параллельное направляющее устройство. Прикрепите направляющие стержни к раме с помощью болтов.
2. Открутите зажимные болты (7) и вставьте направляющие стержни в пазы.
3. Выставьте необходимую длину и затяните зажимные болты (7).

### Установка направляющей втулки

Направляющая втулка является удобным приспособлением для фигурного фрезерования.

Установите направляющую втулку на станине (3) с помощью винтов и гаек.

### Установка глубины фрезерования

Глубину фрезерования можно регулировать 2 способами.

#### 1. Регулировка с помощью линейки

- а) Ослабьте зажимной болт ограничителя глубины резания (8).
- б) Отпустите зажимной рычаг (10) и надавите на станок, чтобы фреза коснулась обрабатываемой детали.
- в) Затяните зажимной рычаг (10).
- г) Установите нужную глубину с помощью линейки (9), затяните зажимной болт (8).

#### 2. Регулировка с помощью револьверного огранич. глубины (7).

Поворотный ограничитель позволит Вам быстро установить одну из нескольких глубин резания. Эти глубины определяются регулировкой ограничителя глубины.

Установите необходимую глубину резания с помощью трех винтов револьверного ограничителя глубины (7).

### ПОРЯДОК РАБОТЫ

1. Включите изделие выключателем (1).
2. Установите необходимую частоту вращения регулятором (12) и обязательно дождитесь полной раскрутки шпинделя.
3. Нажмите упором ладони под большим пальцем левой руки рычаг, опустите инструмент до упора ограничителя глубины в основание и отпустите рычаг - фреза зафиксируется в нижнем положении, заданном ограничителем. Начните плавно вести изделие по заготовке.

**4.** Не прилагайте излишних усилий при ведении фрезера. Необходимость увеличения усилия свидетельствует о большой твердости материала или о затуплении фрезы. Фрезерование с большим усилием ведет к перегрузке двигателя, перегреву изделия и преждевременному выходу его из строя.

**Примечание!** При работе с изделием следите за оборотами двигателя. Падение оборотов на 20% и более свидетельствует о перегрузке. В этом случае необходимо снизить нагрузку: уменьшить обороты или усилие подачи изделия.

**5.** По окончании работы выключите изделие, отпустив клавишу выключателя (1).



**ВНИМАНИЕ!** При выключении изделия фреза еще некоторое время продолжает вращаться. Не пытайтесь остановить ее и не прикасайтесь к ней до полной остановки и остывания.

## РЕКОМЕНДАЦИИ ПО ЭКСПЛУАТАЦИИ

**1.** Убедитесь, что напряжение Вашей сети соответствует номинальному напряжению изделия.

**2.** Включайте изделие в сеть только, когда Вы готовы к работе.

**3.** Перед первым пуском изделия (после долгого хранения) включите его без нагрузки и дайте поработать. Если во время этого Вы услышите посторонний шум, почувствуете повышенную вибрацию или запах гари, выключите изделие, отсоедините кабель питания от сети и установите причину этого явления. Не включайте изделие, прежде чем будет найдена и устранена причина неисправности.

**4.** Обеспечьте хорошее освещение, вентиляцию (в процессе фрезерования образуется пыль в больших количествах) и порядок на рабочем месте. Недостаточное освещение и посторонние предметы могут привести к повреждениям и травмам.

**5.** Убедитесь в отсутствии в заготовке гвоздей, шурупов и других металлических предметов.

**6.** При использовании изделия расположите сетевой кабель вне рабочей зоны, закрепите его для обеспечения невозможности попадания его при работе в область фрезерования.

**7.** При пуске и работе крепко удерживайте изделие двумя руками - изделие передает на оператора крутящий момент в направлении, обратном направлению вращения шпинделя.

**8.** Не прилагайте излишних усилий при работе с изделием. Это не ускорит процесс фрезерования, но может снизить качество работы и сократить срок службы изделия.

**9.** Для исключения перегрева инструмента делайте перерывы в работе изделия, достаточные для его охлаждения. Не закрывайте воздухозаборные отверстия изделия.

**10.** Регулярно проверяйте надежность крепления и состояние фрезы. При затуплении замените фрезу на новую. При замене фрезы установите ее согласно разделу «установка и снятие фрез».

**11.** Выключайте изделие из сети сразу же по окончании работы.

**12.** Выключайте изделие только клавишей (1). Не выключайте, просто отсоединяя кабель от сети (вынимая вилку из розетки).



**13.** Регулярно проверяйте состояние сетевого кабеля. Не допускайте повреждения изоляции, загрязнения агрессивными, чрезмерных тянущих и изгибающих нагрузок. Поврежденный кабель подлежит немедленной замене в сервисном центре.

**14.** Регулярно очищайте от грязи и пыли поверхности изделия, кабель и вентиляционные отверстия.

**15.** Изделие не требует другого специального обслуживания.

**16.** Следите за исправным состоянием изделия. В случае появления подозрительных запахов, дыма, огня, искр следует выключить аппарат, отключить его от сети и обратиться в специализированный сервисный центр.

**17.** Ремонт электроинструмента должен выполняться только специалистом авторизованных сервисных центров PATRIOT. Не ремонтируйте электроинструмент самостоятельно.

### ТЕХНИЧЕСКОЕ ОБСЛУЖИВАНИЕ

**Примечание!** Перед проведением любых работ по техобслуживанию инструмента отсоедините его от сети.

Очищайте вентиляционные отверстия инструмента от пыли и грязи. Регулярно протирайте корпус и все доступные снаружи детали тканью без применения чистящих средств.

**Примечание!** Замена угольных щеток и любые другие работы по техобслуживанию или регулировке должны осуществляться в уполномоченных сервис-центрах PATRIOT с использованием запасных частей только производства компании PATRIOT.

### СРОК СЛУЖБЫ, УСЛОВИЯ ХРАНЕНИЯ, ТРАНСПОРТИРОВКИ И УТИЛИЗАЦИИ

#### Срок службы и утилизация

Срок службы изделия 5 лет с момента даты продажи. Если дата продажи не указана, срок службы исчисляется с даты выпуска изделия. Не выбрасывайте электроинструмент в бытовые отходы! Отслуживший свой срок электроинструмент должен утилизироваться в соответствии с Вашими региональными нормативными актами по утилизации электроинструментов.

#### Условия хранения

Срок хранения - 5 лет при условии хранения продукции в закрытых помещениях с естественной вентиляцией в упаковке при температуре воздуха от -10°C до +50°C и относительной влажности воздуха не более 80%.

#### Условия транспортировки

Транспортировать продукцию можно любым видом закрытого транспорта в упаковке производителя или без нее, с сохранением изделия от механических повреждений, атмосферных осадков, воздействия химически-активных веществ и соблюдением мер предосторожности при перевозке хрупких грузов.

#### Технический регламент таможенного союза

ТР ТС 004/2011 «О безопасности низковольтного оборудования»  
ТР ТС 020/2011 «Электромагнитная совместимость технических средств»,

# PATRIOT

## КОМПЛЕКТАЦИЯ / РАСШИФРОВКА СЕРИЙНОГО НОМЕРА

### КОМПЛЕКТАЦИЯ

ФРЕЗЕР ЭЛЕКТРИЧЕСКИЙ	1 ШТ.
УПОР НАПРАВЛЯЮЩЕЙ	1 ШТ.
НАПРАВЛЯЮЩАЯ ШТАНГА	2 ШТ.
ФИКСАТОР	1 ШТ.
ПЕРЕХОДНИК ЦАНГИ 6/8 ММ	1 ШТ.
НАСАДКА ДЛЯ ПОДКЛЮЧЕНИЯ ПЫЛЕСОСА	1 ШТ.
ОГРАНИЧИТЕЛЬ ХОДА	1 ШТ.
КЛЮЧ	1 ШТ.
КОМПЛЕКТ ЗАПАСНЫХ ЩЕТОК	1 КОМП.
ИНСТРУКЦИЯ С ГАРАНТИЙНЫМ ТАЛОНОМ	1 ШТ.

### РАСШИФРОВКА СЕРИЙНОГО НОМЕРА

2017 / 06 / 20071042 / 0001

2017 – год производства

06 – месяц производства

20071042 – индекс модели

0001 – индекс товара



**PATRIOT**

## ГАРАНТИЙНЫЙ ТАЛОН

Гарантийный талон является документом, дающим право на гарантийное обслуживание приобретенного инструмента. Гарантия покрывает расходы только на работу и запасные части. Стоимость почтовых отправлений, страховки и отгрузки изделий для ремонта не входит в гарантийные обязательства. В случае утери гарантийного талона, владелец лишается права на гарантийное обслуживание.

№ \_\_\_\_\_

ИЗДЕЛИЕ: \_\_\_\_\_

МОДЕЛЬ: \_\_\_\_\_

ЗАВОДСКОЙ НОМЕР: \_\_\_\_\_

ДАТА ПРОДАЖИ: \_\_\_\_\_

НАИМЕНОВАНИЕ ТОРГОВОЙ ОРГАНИЗАЦИИ: \_\_\_\_\_

ПОДПИСЬ ПРОДАВЦА: \_\_\_\_\_

С правилами эксплуатации и условиями гарантии ознакомлен.  
Претензий к комплектации и внешнему виду не имею.  
Изготовитель оставляет за собой право на внесение изменений в конструкцию, дизайн и комплектацию изделия.

ПОДПИСЬ ПОКУПАТЕЛЯ: \_\_\_\_\_

Без штампа или печати торговой организации гарантийный талон не действителен!

ШТАМП ТОРГОВОЙ ОРГАНИЗАЦИИ

# PATRIOT

## ГАРАНТИЙНЫЕ ОБЯЗАТЕЛЬСТВА

Гарантийный срок эксплуатации инструмента составляет 12(двенадцать) месяцев со дня продажи розничной сетью. Если изделие, предназначенное для бытовых (непрофессиональных) нужд, эксплуатировалось в коммерческих целях (профессионально), срок гарантии составляет (один) месяц со дня продажи. Дефекты сборки инструмента, допущенные по вине изготовителя, устраняются бесплатно в течении 45(сорока пяти) дней со дня предоставления потребителем требований об устранении недостатков изделия, после проведения диагностики изделия техническим центром.

### **ГАРАНТИЙНЫЙ РЕМОНТ ОСУЩЕСТВЛЯЕТСЯ ПРИ СОБЛЮДЕНИИ СЛЕДУЮЩИХ УСЛОВИЙ:**

1. Наличие товарного или кассового чека и гарантийного талона с указанием заводского (серийного) номера инструмента, даты продажи, подписи покупателя, штампа торгового предприятия.
2. Предоставление неисправного инструмента в чистом виде.
3. Гарантийный ремонт производится только в течении срока, указанного в данном гарантийном талоне.

### **ГАРАНТИЙНОЕ ОБСЛУЖИВАНИЕ НЕ ПРЕДОСТАВЛЯЕТСЯ:**

1. При неправильном и нечетком заполнении гарантийного талона;
2. На инструмент, у которого неразборчив или изменен серийный номер;
3. На последствия самостоятельного ремонта, разборки, чистки и смазки инструмента в гарантийный период (не требуемые по инструкции эксплуатации), о чем свидетельствуют, например, заломы на шлицевых частях крепежа корпусных деталей;
4. На замену изношенного или поврежденного режущего оборудования;
5. На неисправности, возникшие в результате несообщения о первоначальной неисправности;
6. На инструмент, который эксплуатировался с нарушениями инструкции по эксплуатации или не по назначению;
7. На повреждения, дефекты, вызванные внешними механическими воздействиями, воздействием агрессивных средств и высоких температур или иных внешних факторов, таких как дождь, снег, повышенная влажность и др.;
8. На неисправности, вызванные попаданием в инструмент инородных тел, небрежным или плохим уходом, повлекший за собой выход из строя инструмента;
9. На неисправности, возникшие вследствие перегрузки, повлекшие за собой выход из строя двигателя, трансформатора или других узлов и деталей, а также вследствие несоответствия параметров электросети номинальному напряжению;
10. На неисправности, вызванные использованием некачественного бензина и топливной смеси, что ведет к выходу из строя цилиндра-поршневой группы;
11. На неисправности, вызванные использованием неоригинальных запасных частей и принадлежностей;
12. Использование моторного масла, не соответствующего квалификации, которое вызывает повреждение двигателя, уплотнительных колец, топливopоводов или топливного бака;
13. На дефекты и повреждения, возникшие в результате применения неправильно приготовленной топливной смеси;
14. На недостатки изделий, возникшие вследствие эксплуатации с неустранимыми иными недостатками;
15. На недостатки изделий, возникшие вследствие технического обслуживания и внесения конструктивных изменений лицами, организациями, не являющимися авторизованными сервисными центрами;
16. На неисправности, вызванные работой на тормозе цепи, что приводит к оплавлению корпуса;
17. На естественный износ изделия и комплектующих в результате интенсивного использования;
18. На такие виды работ, как регулировка, чистка, смазка, замена расходных материалов, а также периодическое обслуживание и прочий уход за изделием, оговоренным в Руководстве оператора (Инструкции по эксплуатации);
19. Предметом гарантии не является неполная комплектация изделия, которая могла быть обнаружена при продаже изделия;
20. Выход из строя деталей в результате кратковременного блокирования при работе;

Гарантия не распространяется на узлы и детали, являющиеся расходными, быстроизнашивающимися материалами, к которым относятся: пыльная цепь и лента, пыльная шина, соединительные муфты, ведущие и ведомые звездочки, болты, гайки, курки, триммерные головки, направляющие ролики, защитные кожухи, приводные ремни и шкивы, гибкие валы, крыльчатки, фланцы крепления, ножи, элементы натяжения и крепления режущих органов, резиновые амортизаторы, резиновые уплотнители, детали механизма стартера, свечи зажигания, лента тормоза цепи, воздушный и топливные фильтры, крышка бачков, включатель зажигания, рычаг воздушной заслонки, пружина сцепления, угольные щетки, червячные колеса, тросы, привод питания, кнопка включения, сопла и наконечники для полуавтоматов, сальники, резиновые прокладки и уплотнители, шланги, пистолеты, форсунки, колья, насадки, пенопоплекты, аккумуляторы и т.д.

БОЛЕЕ ПОЛНАЯ ИНФОРМАЦИЯ ПО СЕРВИСНЫМ ЦЕНТРАМ НАХОДИТСЯ НА САЙТЕ WWW.ONLYPATRIOT.COM

## АДРЕСА СЕРВИСНЫХ ЦЕНТРОВ

ТЕЛЕФОН ЦЕНТРАЛЬНОГО СЕРВИСНОГО ЦЕНТРА  
+7 (495) 673-68-98 вн.: 598

### МОСКВА

#### ЦЕНТРАЛЬНЫЙ СЕРВИС

109202, ул. 1-ая Фрезерная, дом 2/1, стр. 1  
Тел.: 8 (495) 673-68-98 (доб. 598), 8 (495) 902-51-51 (доб. 301, 302)  
service@onlypatriot.com

ИП БирюковС.В.

129626, Маломосковская, 22 стр. 12  
тел.: 8 (495) 532-63-32; 8 (926) 189-77-55

РемСадМад

109651, ул. Перерва, 1 А, тел.: 8 (495) 723-66-32

Сервисный центр "ТИБОР"

105118, Кирпичный 1-й переулок, 8  
тел.: 8 (495) 687-07-05; 8 (929) 627-56-60; 8 (929) 627-56-61

### МОСКОВСКАЯ ОБЛАСТЬ

#### Московская область, Балашиха

ООО "ВсеИнструменты.ру"  
143912, ш. Энтузиастов, д. 1А, тел.: 8 (499) 703-20-72

#### Московская область, Долгопрудный

ИП Ковба И.Ю.  
141701, ул. Октябрьская, д. 22, корп. 4, тел.: 8 (499) 394-24-66,  
8 (903) 231-54-78

#### Московская область, Зарайск

Сервисный центр "Рембыттехника"  
140600, ул. Советская, 26, ТЦ "Рубин", пав. № 23,  
тел.: 8 (925) 873-39-29; 8 (925) 378-84-54

#### Московская область, Клинский район, Высоковск

ИП Кучин  
141650, ул. Красноармейская, д. 37, тел.: 8 (49624) 6-35-03;  
8 (906) 716-79-19; 8 (926) 512-90-22

#### Московская область, Коломна

ИП Чирков И.В.  
140410, ул. Щуровская, д. 4А, корп. 1, павильон 1, тел.: 8 (916) 509-13-84

#### Московская область, поселок Малаховка

ООО "ВиТехно"  
140007, 7-й км Егорьевского ш., Строительный рынок "Егорка",  
павильоны: Д-18, Д-19, тел.: 8 (915) 202-23-86  
ООО "ВиТехно"  
142850, поворот на п. Малино, Строительная ярмарка, пав. 11-12,  
тел.: 8 (915) 202-23-86

### ОТРЫВНОЙ ТАЛОН #1

(Заполняется сервисным центром) \_\_\_\_\_ вписать номер гарантийного талона

Дата приема \_\_\_\_\_

Дата выдачи \_\_\_\_\_

Номер заказ-наряда \_\_\_\_\_

Мастер \_\_\_\_\_

Фамилия И. О.

Печать  
Сервисного  
Центра

### ОТРЫВНОЙ ТАЛОН #2

(Заполняется сервисным центром) \_\_\_\_\_ вписать номер гарантийного талона

Дата приема \_\_\_\_\_

Дата выдачи \_\_\_\_\_

Номер заказ-наряда \_\_\_\_\_

Мастер \_\_\_\_\_

Фамилия И. О.

Печать  
Сервисного  
Центра

### ОТРЫВНОЙ ТАЛОН #3

(Заполняется сервисным центром) \_\_\_\_\_ вписать номер гарантийного талона

Дата приема \_\_\_\_\_

Дата выдачи \_\_\_\_\_

Номер заказ-наряда \_\_\_\_\_

Мастер \_\_\_\_\_

Фамилия И. О.

Печать  
Сервисного  
Центра

# PATRIOT

## АДРЕСА СЕРВИСНЫХ ЦЕНТРОВ

Сервисный центр \_\_\_\_\_

\_\_\_\_\_

Описание дефекта \_\_\_\_\_

\_\_\_\_\_

Сервисный центр \_\_\_\_\_

\_\_\_\_\_

Описание дефекта \_\_\_\_\_

\_\_\_\_\_

Сервисный центр \_\_\_\_\_

\_\_\_\_\_

Описание дефекта \_\_\_\_\_

\_\_\_\_\_

\_\_\_\_\_

1

### Московская область, Ногинск

ООО "ВиТехно"

142404, ул. Советской Конституции, д. 3, территория ПНФ-1, тел.: 8 (919) 722-70-76

### Московская область, Озеры

"РЕМБЫПТЕХНИКА", ИП Дудкин А.В.

140560, ул. Красные Озеры, 47, тел.: 8 (496) 702-26-84; 8 (915) 432-72-21

### Московская область, Реутов

ООО "ВиТехно"

143960, Северный проезд, 1, Рынок "Владимирский тракт", тел.: 8 (495) 943-24-19

### Московская область, Серпуховский район, деревня Борисово

ИП Бекренев Г.А.

142207, Данковское ш., (Борисовское ш.), 3 А., тел.: 8 (4967) 76-12-80; 8 (926) 617-10-19

### Московская область, Щелковский район, п. Свердловский

ООО "Невский"

141140, ул. Михаила Марченко, д. 9, цокольный этаж, тел.: 8 (495) 526-20-52

### РЕГИОНЫ РОССИИ

#### Алейск

Комарова Л.Н.

658130, мкрн Есенина, ул. Вторая, 25, тел.: 8 (983) 180-09-40

#### Амурская область, город Зея

ИП Иванова И.Г.

676243, Грековский пер., д. 40, тел.: 8 (4165) 82-40-79

#### Ангарск

ИП Миначева Н.Ю.

665806, 120-й квартал, д. 27/3, тел.: 8 (3955) 69-92-18

ИП Чиркин В.С.

665819, ул. Чайковского, д. 48, магазин "Олимпиада", офис 86, тел.: 8 (3955) 56-76-03

#### Арамилль

ИП Нуриев Е.Р.

624002, ул. Заветы Ильича, 33 А, тел.: 8 (343) 344-00-63

ИП Нуриев Е.Р. *Приемный пункт (кроме крупногабаритного товара)*

624002, ул. 1 Мая, 4, тел.: 8 (343) 200-30-40

#### Арзамас

ИП Кусакин М.А.

607220, ул. Ступина, д. 54, тел.: 8 (3147) 2-43-25

#### Астрахань

ООО "Мастер-Класс"

414014, ул. Ярославская, д. 34А, тел.: 8 (8512) 75-91-11; 8 (960) 861-66-95; 8 (960) 856-05-11

ИП Киревнина Е. В.

414051, ул. 5-я Литейная, 30, тел.: 8 (989) 79-100-11; 8 (8512) 59-97-00

ООО "Техник"

414004, ул. 3-я Зеленгинская, 56А корп. 1, тел.: 8 (8512) 45-00-66

ИП Жилкин А.Н.

414057, ул. Николая Островского, 134, тел.: 8 (8512) 69-19-82; 8 (905) 363-99-82

**Архангельск**

ООО "Архлес-сервис"

163000, ул. Тимме, д. 23, тел.: 8 (8182) 27-00-49; 8 (8182) 27-07-37

**Ачинск**

ЭлектроСила

662150, Микрорайон 7, 11, тел.: 8 (39151) 7-73-95

**Барнаул**

ИП Овчаров А.А.

656052, ул. Матросова, д.186 А, тел.: 8 (963) 575-77-67;

8 (962) 807-22-07; 8 (3852) 609-379

Сервисный центр "АБК-Сервис-Барнаул"

656031, ул. Челюскинцев, д.117, тел.: 8 (3852) 50-52-35; 8 (3852) 50-52-53

ООО «АЙСБЕРГ-СЕРВИС»

656037, ул. Северо-Западная, 54, тел.: 8 (3852) 774-950, 8 (3852) 362-002

ООО "Инструменты"

656049, ул. Чкалова, 228 К2, тел.: 8 (3852) 69-19-72

**Белгород**

Сервисный центр "Спектр-сервис"

308023, ул. Челюскинцев, д. 55А, тел.: 8 (4722) 35-71-33; 8 (4722) 35-71-16

ООО "БЕЛПТС"

308006, ул. Корочанская, 39В, тел.: 8 (4722) 300-733; 8 (4722) 500-106

ИП Шабанов Ю.Н.

308015, ул. Чапаева, д. 32А, тел.: 8 (4722) 42-10-81; 8 (920) 558-05-70

ИП Шабанова Е.Ю.

308007, ул. Гагарина, д. 6А, тел.: 8 (4722) 34-59-60

**пос. Березник**

м-н Лес и Дом

164570, ул. П. Виноградова, д. 211, тел.: 8 (81831) 2-26-29

**Бийск**

ИП Чалков С.А.

659303, ул. Петра Мерлина, 63 корпус 2, тел.: 8 (3854) 555-598

**Благовещенск**

АО "Интергрупп-Благовещенск"

675020, ул. Пограничная, д. 80, тел.: 8 (4162) 51-80-80;

8 (4162) 33-50-05; 8 (4162) 33-08-82

**Брянск**

ИП Тимошкин С.Н.

241035, ул. Ульянова, 36, тел.: 8 (4832) 31-12-12 доб. 300

ИП Тимошкин С.Н.

241037, ул. Красноармейская, д. 103, тел.: 8 (4832) 31-12-12 доб. 200

ООО "Электротехцентр"

*Не принимает крупногабаритную технику*

241013, пер. Металлистов, д. 4 А, тел.: 8 (4832) 57-18-76;

8 (4832) 59-98-31; 8 (906) 698-38-64; 8 (961) 102-61-74

ИП Абраменко Т.Н.

241035, ул. Литейная, д. 9, тел.: 8 (4832) 33-77-31; 8 (920) 830-18-47

ИП Сёмин А.И.

*Ремонт только электроинструмента*

241035, ул. 3-го Интернационала, 2, тел.: 8 (4832) 588-123

**Вельск**

м-н Лес и Дом

165150, ул. Гагарина, д. 40, тел.: 8 (81836) 6-38-06

**Великий Устюг**

ИП Кузнецов А.В.

162390, Октябрьский пер, 4, корпус А, тел.: 8 (81738) 2-07-08

**Владикавказ**

ИП Попандопуло Р.В.

362035, ул. Калинин, д.1, тел.: 8 (928) 861-19-83

**Владимир**

ИП Тутенко А.В.

600015, ул. Стасова, д. 31, тел.: 8 (4922) 34-81-08; 8 (930) 836-11-48

**Волгоград**

ООО "НПО Славяне"

400074, ул. Козловская, д. 20, тел.: 8 (8442) 94-52-49

**Волгоградская область, Елань**

ИП Акимов А.С.

403731, ул. Вокзальная, д. 81, тел.: 8 (84452) 5-30-34; 8 (84452) 5-31-03

**Волгодонск**

ООО "Катрек"

347360, ул. Ленина, д. 49, тел.: 8 (4732) 397-394; 8 (4732) 397-395

**Волжский**

ООО "Инструмент-сервис"

404106, ул. Большевикская, д. 70Б, тел.: 8 (8443) 55-00-99

**Волга**

ИП Алимов

160004, ул. Октябрьская, д. 51, тел.: 8 (8172) 52-85-52; 8 (8172) 50-52-60

ИП Ершова В.С.

160014, ул. Саммера, 64 тел.: 8 (8172) 27-66-15

**Воронеж**

ООО "Энкор-Сервис"

394026, ул. Текстильщиков, д. 2, тел.: 8 (4732) 61-96-35

ИП Русин А.А.

394016, ул. Беговая, д. 205 оф. 210, тел.: 8 (473) 333-0-331;

8 (473) 261-83-38; 8 (908) 141-18-66

**Екатеринбург**

ООО "Инигс"

620017, ул. Шефская, д. 3 корпус. Г, тел.: 8 (343) 219-28-47

ООО «Блиц-Аир»

620033, ул. Краснодарская, д. 16, лит. А, тел.: 8 (343) 369-32-42

ИП Нуриев Е.Р.

*Приемный пункт (кроме крупногабаритного товара)*

620023, ул. Щербаква, 37, тел.: 8 (343) 278-33-95 (96)

ИП Нуриев Е.Р.

*Приемный пункт (кроме крупногабаритного товара)*

620085, ул. Селькоровская, 36, тел.: 8 (343) 287-52-01 (11)

ИП Нуриев Е.Р.

*Приемный пункт (кроме крупногабаритного товара)*

620135, проспект Космонавтов, 64, тел.: 8 (343) 278-14-26 (29)

**Железногорск**

ИП Мальхин Н.Н.

307178, Алексеевский проезд., д. 1А, тел.: 8 (47148) 7-69-23

**Зеленогорск**

ИП Крестова Е.Н.

663690, ул. Мира, 42, тел.: 8 (39169) 4-04-23

**Иваново**

ИП Малахов А.В.

153048, ул. Смирнова, д. 105, тел.: 8 (4932) 50-61-61

ИП Грушина М.Е.

153000, ул. Красногвардейская, д. 33, тел.: 8 (4932) 41-66-77

ООО "ЗУБИЛО ЦЕНТР"

153000, ул. Станко, 1, тел.: 8 (4932) 45-21-08; 8 (4932) 45-21-09

**Ижевск**

СЦ "ТМ"СЕРВИС"

426006, ул. Телегина, д. 30, тел.: 8 (3412) 932-419, 8 (3412) 932-420

**Иркутск**

ООО ТД "Бензоэлектромастер"

664001, ул. Рабочего Штаба, 1/4, тел.: 8 (3952) 799-256;

8 (3952) 799-257

ООО ТД "Бензоэлектромастер"

664000, 3-ий км Качугского тракта, тел.: 8 (3952) 691-442

**Ишим**

ИП Солодовникова Т.Е.

627750, ул. Пролетарская, 2, тел.: 8 (34551) 5-18-03

ИП Мутьева Н.С.

627750, ул. Ершова, 87, тел.: 8 (345) 516-21-85

**Йошкар-Ола**

"ДРОВОСЕК" Торгово-сервисный центр

424037, ул. Машиностроителей, д. 2Б, тел.: 8 (8362) 41-97-70

**Казань**

ООО "Элнет"

420034, ул. Серова, д. 51/11, помещение 2, тел.: 8 (843) 240-64-94

ООО "А-Сервис"

420097, ул. Вишневого, 21 офис 1, тел.: 8 (960) 030-39-47;

8 (919) 646-72-25

ООО Торговый дом "Лес Парк Сад"

420076, ул. Залесная, д. 110, тел.: 8 (843) 297-61-45; 8 (843) 203-93-17

**Калининград**

ИП Хавилов А.В.

266016, ул. Литовский Вал, 40А, тел.: 8 (4012) 375-841

ИП Онищенко В.А.

236029, ул. Горького, 107 тел.: 8 (911) 472-80-51

**Калуга**

ООО «Сервис-Ком»

248021, ул. Плаголева, д. 19, тел.: 8 (4842) 55-50-22

**Кемерово**

ООО "АлТрейд"

650021, ул. Станционная, 19, оф. 104, тел.: 8 (3842) 76-68-32

ИП Кузнецов А.Г.

650024, ул. Базовая, 6, тел.: 8 (3842) 76-10-92; 8 (951) 166-05-13

ООО "МЕГАПРОМ"

650021, ул. Станционная, 17а, оф. 210, тел.: 8 (3842) 44-62-26

Сервисный центр "АБК-Сервис-Кузбасс"; "ИП Куракин М.Н."

650051, Кузнецкий пр-кт, д. 232,

тел.: 8 (3842) 90-14-00; 8 (909) 521-25-84

М-н "АБК-Инструмент"; пункт приема инструмента в ремонт

650025, ул. Держжинского, д. 23, тел.: 8 (3842) 45-24-05

**Кемеровская область, Прокопьевск**

СЦ Лидер (ООО "Перфоратор")

653039, ул. Наградская, д. 28А, тел.: 8 (3846) 69-55-77

**Комсомольск-на-Амуре**

ООО «Строительные Материалы-ДВ»

681000, ул. Лесозаводская, д. 6, тел.: 8 (4217) 52-15-16; 8 (924) 115-75-26

ИП Хохин С.В.

681000, ул. Лесозаводская, 6, тел.: 8 (4217) 510-510; 8 (4217) 515-515

ИП Фанасьева

681035, ул. Юбилейная, 10/3 тел.: 8 (4217) 511-512; 8 (4217) 595-651



## Киров

"ДРОВОСЕК" Торгово-сервисный центр  
614000, ул. Ленина, д. 54, тел.: 8 (8332) 35-80-24; 8 (8332) 35-80-25  
ИП Кассихин В.Н.  
610900, ул. Карла Либкнехта, 41, тел.: 8 (8332) 64-66-56; 8 (912) 827-36-35  
ООО «Неолит»  
610035, ул. Пугачева, д. 1, тел.: 8 (8332) 56-05-60; 8 (8332) 56-35-63  
ИП Деришев И.А.  
610035, ул. Калининна, д. 38, тел.: 8 (8332) 22-01-15; 8 (8332) 22-01-16

## Ковров

ИП Николаева Л.О.  
601907, ул. Северная, д. 18, тел.: 8 (49232) 2-47-33; 8 (915) 797-81-58  
**пос. Коноша**  
м-н Лес и Дом  
1640110, пр-т Октябрьский, д. 8, стр. 1, тел.: 8 (81858) 2-22-39

## Кострома

ИП Проворов О.В.  
156000, ул. Магистральная, 37, тел.: 8 (4942) 300-663

## Коряжма

м-н Лес и Дом  
165651, ул. Дыбцына, д. 22, тел.: 8 (81850) 3-02-44

## Котлас

м-н Техносам  
165300, ул. Дзержинского, д. 3, тел.: 8 (81837) 5-14-13

## Краснодар

ООО "Бензо-Темп"  
350910, ул. Почтовая, 234, тел.: 8 (861) 266-19-12; 8 (918) 444-72-08  
СЦ "БЕНЗОСИЛА"  
350018, ул. Лизы Чайкиной, 20, тел.: 8 (918) 432-82-65; 8 (928) 437-57-12  
ИП Дуванский  
350030, ул. Пригородная, д. 1/10 (р-н ТЦ "Красная Площадь"),  
тел.: 8 (861) 944-08-50; 8 (903) 411-08-50  
ООО "Мототехника-Альфа"

350000, ул. Ставропольская, д. 9, тел.: 8 (861) 239-37-17  
ИП Зайцев А.С.

350080, ул. Уральская, 91/1, тел.: 8 (918) 368-11-90  
ИП Одобеско Н.И.

350090, ул. Нестерова, д. 7, тел.: 8 (965) 472-77-20

## Краснодарский край, станция Ленинградская

ИП Квас И.В.

353763, Базарный переулок, д. 15, тел.: 8 (86145) 3-60-40

## Краснодарский край, станция Старонижестеблиевская

ИП Бек И.Б.

353840, ул. Лермонтова, д. 9, тел.: 8 (960) 492-71-59

## Красноярск

ИП Мирончук В.В.  
660093, ул. Семафорная, д. 219, тел.: 8 (391) 294-62-35  
ИП Шерстобой  
660061, ул. Калининна, д. 79, АСЦ «Прогресс»,  
тел.: 8 (391) 299-65-80; 8 (391) 214-02-17  
ООО "Арсенал"

660111, ул. Башиловская, 18, стр. 69 тел.: 8 (391) 219-25-24

ООО "КрепТурбо"

660020, ул. Шахтеров, д. 33Г, тел.: 8 (391) 205-25-10; 8 (391) 291-34-89

## Кузнецк

ИП Кисурин А.Д.  
442530, ул. Калининна, 214, тел.: 8 (937) 424-04-17

## Курган

ИП Сморчков А.В.  
640000, ул. Омская, 151, тел.: 8 (3522) 54-69-12

## Курск

"БЭТ-сервис"  
305019, ул. Малых, д. 44Б, тел.: 8 (4712) 39-40-74; 8 (920) 736-54-98  
ООО "ДЕКОМ"  
305000, ул. Ленина, д. 12, тел.: 8 (4712) 51-20-10; 8 (4712) 51-02-01

## Липецк

ООО "Арсенал"  
398007, ул. Студенческая, 126, тел.: 8 (4742) 569-200;  
8 (4742) 569-300; 8 (4742) 35-32-15

## Магнитогорск

ООО "Восток М"  
455005, ул. Локомотивная, 6В, тел.: 8 (3519) 44-94-84  
ООО "Техно-Дом"  
455023, Проспект К. Маркса, 78, тел.: 8 (3519) 03-53-53

## Магадан

Сервисный Центр «ТЕХНОМИР»  
685000, ул. Парковая, д. 21, тел.: 8 (4132) 605-844

## Миасс

ООО "Инструмент-Сервис"  
456323, ул. Октябрьская, д. 7, тел.: 8 (908) 093-28-16; 8 (3513) 26-00-52

## Мурманск

ООО "СНАБЖЕНЕЦ"  
183038, Проспект Ленина, 45, тел.: 8 (8152) 47-47-25

## Набережные Челны

ООО "КамТермоСервис"  
423800, ул. Машиностроительная, д. 47/1, тел.: 8 (8552) 369-379;  
8 (917) 238-06-46

## Нальчик

ООО "ТРЭК"  
360000, ул. Ахохова, д. 190, тел.: 8 (800) 700-9-703

## Нижневартовск

ООО "СВ-АС"  
628615, ул. Северная 39, стр 8 тел.: 8 (3466) 56-57-56

## Нижний Новгород

ИП Серова  
603057, Светлогорский проезд, д. 3, тел.: (831) 413-55-29

ИП Тарбаев А.М.

603093, ул. Ванеева, д. 139, тел.: 8 (831) 414-46-17

ООО "Техснаб инструмент", ООО "ТехноГид-НН"

603032, ул. Баумана, 174, тел.: 8 (905) 669-15-31

ООО "Свой Дом -НН"

603074, ул. Мориса Тореза, 15а, пом. 1, тел.: 8 (831) 244-49-52

## Нижний Тагил

ИП Долматов Р.Ф.  
622013, ул. Садовая, д. 1Б, тел.: 8 (3435) 21-31-33; 8 (922) 183-31-33

## Новокузнецк

ИП Кириеев А.О.  
654000, Проспект Октябрьский, 63 корп. 1, тел.: 8 (906) 981-18-01;  
8 (953) 060-18-05  
ИП Коньков С.Г.

654000, Шоссе Кузнецкое, 20/1, Сервис-центр "МОДУЛЬ"  
тел.: 8 (3843) 600-421; 8 (923) 464-04-21; 8 (960) 917-47-70

## Новороссийск

Сервисный центр "Пилот"  
353919, ул. Волгоградская, 99, тел.: 8 (918) 995-54-48; 8 (967) 930-73-33

## Новосибирск

Сервисный центр "АБК-Сервис", "ИП Куракин М.Н."  
630024, ул. Ватутина, д. 44/к3, тел.: 8 (383) 399-01-09  
М-н "АБК-Инструмент", пункт приема инструмента в ремонт  
630083, ул. Большевикская, д. 177, тел.: 8 (383) 399-01-08  
М-н "АБК-Инструмент", пункт приема инструмента в ремонт  
630054, ул. Титова, д. 32, тел.: 8 (383) 399-12-22  
ИП Кузьменко С.В. "Ремонт Технических Средств"  
630049, Красный проспект, 220 корпус 45, тел.: 8 (923) 124-07-19  
ИП Кузьменко С.В. "Ремонт Технических Средств"  
630088, ул. Сибиряков-Гвардейцев, д. 62,  
тел.: 8 (383) 342-16-40; 8 (951) 364-30-54  
ИП Фадеев А.Д.

630005, ул. Писарева, д. 73, тел.: 8 (383) 224-66-67; 8 (913) 743-03-50  
ИП Тимофеева В.А.

630017, ул. Гурьевская, 181 корпус 7, тел.: 8 (383) 310-05-16  
ИП Чалков С.А.

630017, ул. Почтовый лог, д. 1, тел.: 8 (383) 256-10-87; 8 (383) 256-10-51  
ООО "Гостислав"

630083, ул. Большевикская, 125/2 тел.: 8 (383) 238-02-36 ;  
8 (913) 000-15-71

ИП Левшич И.И.

630124, ул. Трикотажный 5-й пер., д. 23, тел.: 8 (383) 380-83-34

ООО "РОЗНИЦА"

630024, ул. Крылова, д. 36, тел.: 8 (383) 363-84-85

## Новосибирская обл., г. Бердск

М-н «АБК-Инструмент», пункт приема инструмента в ремонт  
633011, ул. Первомайская, д.14, тел.: 8 (38341) 2-70-50

## Новошахтинск

ИП Макаровский  
346918, ул. Садовая, 26, тел.: 8 (960) 457-99-50; 8 (952) 600-32-39

## Нурлат

СЦ "Мастерстан"  
423004, ул. Дружбы, 30, тел.: 8 (84345) 92-269; 8 (937) 290-95-11

## Озёрск

ИП Караваев Д.А.  
456780, ул. Кыштымская, 26 тел.: 8 (35130) 7-05-12; 8 (35130) 4-38-32

## Омск

ООО "Созвездие Техно"  
644073, ул. 2-я Солнечная, д. 49, тел.: 8 (3812) 34-07-99

ИП Задорожная К.В.

644022, ул. С. Сейфуллина, 40, тел.: 8 (908) 105-08-08

ООО "Персей"

644033, ул. Красный Путь, 143а/1, оф. 305 тел.: 8 (381) 248-70-08  
ИП Муратов Р.А.

644036, ул. Лесоперевалка, д. 1,  
тел.: 8 (3822) 55-94-10; 8 (3822) 55-99-16;

ООО "Инструмент Снаб"

644070, ул. 10 лет Октября, 76, тел.: 8 (3812) 56-90-02; 8 (3812) 38-56-85

ООО "Инструмент-Сервис"

644031, улица 24 Линия, 59 тел.: 8 (3812) 66-24-99

## Орел

ООО "Тандем Сервис"

302004, ул. 3-я Курская, д. 25, тел.: 8 (4862) 71-35-65

ИП Передельский А.И.

302016, ул. Комсомольская, д. 231, тел.: 8 (4862) 72-41-16



**Оренбург**

ИП Киреев А.В.  
460000, пр-т Победы, д. 116, тел.: 8 (3532) 43-18-31  
ООО "ПРОФИНС"  
4600000, Площадь 1 Мая, 1, тел.: 8 (3532) 50-05-03

**Орск**

ООО "ПромИнКом"  
462419, ул. Новосибирская, 211, тел.: 8 (3537) 28-15-29  
ИП Алесин С.А.  
462421, Проспект Ленина, 61, тел.: 8 (987) 863-52-30; 8 (3537) 32-05-70

**Пенза**

ИП Слабженинова Р.В.  
440068, ул. Перспективная, д. 1К, тел.: 8 (8412) 98-89-30

**Пермь**

ИП Охапкина О.А.  
614068, ул. Решетниковский спуск, д. 1,  
тел.: 8 (342) 238-58-05; 8 (342) 238-58-09  
ООО "ЛЕКАР-ИНСТРУМЕНТ"  
614068, улица Дзержинского, 17,  
тел.: 8 (342) 237-16-80; 8 (342) 237-15-60

**ИП Кирпирин А.Е.**

614051, ул. Героев Хасана, д. 105 корп. 71, тел.: 8 (342) 238-48-61  
ИП Филлимонова В.М.  
614033, ул. Васильева, 7 база "СпецАгроСнаб";  
тел.: 8 (342) 294-39-88; 8 (342) 202-04-75

**ООО "Академия инструмента"**

614111, ул. Саранская, д. 5, тел.: 8 (342) 211-31-13

**Петрозаводск****ООО "Штурм"**

185014, пр-т Лесной дом, д. 51, тел.: 8 (8142) 59-30-13; 8 (911) 408-48-01

**Пятигорск**

ИП Хвостиков А.В.  
357500, Кисловодское ш., д. 9, тел.: 8 (8793) 31-91-30; 8 (928) 639-04-09  
ИП Колесников Д.Н.  
357500, ул. Ермолова, д. 28, тел.: 8 (988) 741-04-14; 8 (909) 765-04-16

**Ростов-на-Дону****ИП Артемов**

344000, ул. Толмачева, д. 109/27, тел.: 8 (863) 296-92-68; 8 (928) 903-14-27  
ООО "Сервис +"

344037, ул. Ченцова, д. 95, тел.: 8 (863) 200-32-64; 8 (863) 298-78-21

**ИП Горбаненко А.Г.**

344028, ул. Клары Цеткин, д. 1, тел.: 8 (918) 532-28-25; 8 (929) 818-96-94

**Рыбинск****ИП Михеев П.Н.**

152934, ул. Луначарского, д. 58 А, тел.: 8 (903) 827-56-58

**ООО "Аркадия"**

152907, пр-т Серова 89, корп. 13, тел.: 8 (905) 133-10-08; 8 (915) 965-96-47

**Рязань****ООО «СЦ Техно-Профи»**

390043, Проезд Шабулина, 2в, тел.: 8 (4912) 22-22-60; 8 (906) 544-04-44

**Салехард****ООО "Полярная звезда"**

629002, ул. Глазкова, 12-2 тел.: 8 (34922) 72627

**Самара****ООО "Энтузиаст-С"**

443006, ул. Авроры, д. 148А, тел.: 8 (846) 267-33-33

**ООО "Самара Техсервис"**

443044, ул. Товарная, д. 70, тел.: 8 (846) 931-24-63; 8 (917) 150-00-18

**ООО "Бензомастер"**

443111, ул. Фадеева, д. 46, тел.: 8 (846) 932-15-14

**ООО "СТИН-Сервис"**

443022, Проспект Кирова, 24, корпус 3, тел.: 8 (846) 312-01-19

**ИП Китаев А.А.**

443084, ул. Ново-Вокзальная, д. 217А,

тел.: 8 (917) 111-32-37; 8 (919) 808-25-24; 8 (917) 95-95-875

**ООО "ВСС"**

443067, ул. Гастелло, 35, корпус А тел.: 8 (846) 206-04-64

**Санкт-Петербург****ООО "МаксиСервисПлюс"**

196084, Лиговский пр-т, д. 260, корп. 4,  
тел.: 8 (812) 941-46-85; 8 (812) 964-53-20

ИП Новиков А.А. / Сервисный Центр: PROFI-PRO.RU

192241, Южное шоссе, 37, тел.: 8 (812) 985-68-60; 8 (812) 985-96-00

**ООО "Бензо-центр Невский"**

192289, Грузовой проезд, 35 литер Б, тел.: 8 (812) 925-11-51

**ООО "Бензо-центр Невский"**

197730, Белоостров, Новое Шоссе, 45 тел.: 8 (911) 932-22-71

**Саранск****ООО "Фитэс"**

430030, ул. Титова, д. 4, тел.: 8 (8342) 23-32-23

**ООО "ПРОГРЕСС-М"**

430003, ул. Рабочая, 103, тел.: 8 (8342) 24-77-47; 8 (8342) 24-52-03

**Саратов****ИП Поздняков Р. Л.**

410005, ул. Большая Садовая, д. 248, тел.: 8 (963) 114-00-90

**"ДРОВОСЕК" Торгово-сервисный центр**

410004, ул. Чернышевского, д. 88, тел.: 8 (8452) 20-03-81

**Свердловская область, Серов****ИП Кузьмин А.В.**

624983, ул. Западная, 14, тел.: 8 (34385) 60-666

**Севастополь****СЦ "ФАРВАТЕР"**

299007, ул. Н. Музыки 29, Б, тел.: 8 (8692) 44-20-32; 8 (978) 753-83-08

**Северодвинск****ООО "ПроИнструмент"**

164512, ул. Портовая, д. 1, тел.: 8 (8184) 501-121

**Смоленск****ООО "Производственное предприятие "ГЛАЙС"**

214025, ул. Крупская, д. 44, тел.: 8 (4812) 45-05-13

**ООО "Производственное предприятие "ГЛАЙС"**

214031, ул. 25 Сентября, д. 50, тел.: 8 (4812) 62-29-79

**ИП Шульман А.И.**

214004, 2-ой Краснинский пер., д. 14, тел.: 8 (4812) 32-15-42

**Суругт****ООО "ДИТИС"**

628422, ул. Сосновая, 11 тел.: 8 (3462) 23-60-60

**Ставрополь****ООО "Вока и К"**

355012, ул. Комсомольская, д. 5А, тел.: 8 (8652) 26-65-18

**ООО "Сервисный центр"**

355000, ул. Селекционная, д. 3, тел.: 8 (8652) 28-08-07; 8 (962) 449-95-34

**Ставропольский край, село Верхнерусское****ООО "Компрессор-Центр"**

356236, ул. Батайская, 21А, тел.: 8 (800) 100-77-25

**Старый Оскол****ЗАО "АВАНТАЖ-ОНФОРМ"**

309509, мкр. Лебединец, д. 1А,

тел.: 8 (4725) 24-73-49; 8 (4725) 24-62-27; 8 (951) 140-12-59

**Сыктывкар****ИП Деришев И.А.**

167000, Сысольское шоссе, 29/10, тел.: 8 (8212) 25-62-06

**Тамбов****ИП Шлыков А.А.**

392003, б-р Энтузиастов, д. 1 Г (ТЦ "Улейстрой"), тел.: 8 (953) 707-86-20

**ИП Поликашин В.Ю.**

392008, ул. Советская, 119, тел.: 8(960) 664-47-21

**Тверь****ИП Кузнецова Н.П.**

170000, 4-й переулок Пески, д. 10, тел.: 8 (920) 193-78-08

**ИП Соколов А.О.**

170041, Бульвар Шмидта, 23, тел.: 8 (904) 013-93-85

**Тольятти****Сервисный центр "Садовая Техника"**

445091, 3-й Тракторный проезд, 6А,

тел.: 8 (987) 938-40-82; 8 (927) 725-94-87; 8 (927) 787-32-76

**ООО "ЛСМ"**

445010, ул. Мира, 62, тел.: 8 (8482) 74-30-40

**ООО "АМ-СЕРВИС"**

445030, ул. 70 лет Октября, 3 тел.: 8 (8482) 40-84-98

**Томск****ИП Загородный А.И.**

634045, ул. Макрушина, д. 1Б, тел.: 8 (3822) 94-06-92; 8 (903) 913-66-54

**ООО "Инструмент сервис"**

634021, пр-т Фрунзе, д. 236Б, тел.: 8 (3822) 25-78-35; 8 (3822) 26-32-59

**ИП Брусницын Н.К.**

634061, ул. Герцена, д. 72,

тел.: 8 (3822) 97-95-73; 8 (3822) 52-25-02; 8 (3822) 52-34-73

**Тула****ИП Блинчикова М.И. Не принимает крупногабаритную технику**

300012, ул. Кутузова, д. 13, тел.: 8 (4872) 25-16-69

**ИП Зотов А.В.**

300041, ул. Льва Толстого, 91, тел.: 8 (4872) 31-88-19

**Тюмень****ООО "МирАгро"**

625017, ул. Авторемонтная, д. 1А, тел.: 8 (3452) 42-00-18; 8 (3452) 64-50-21

**СЦ "Новый Восточный"**

625035, ул. Таллинская, д. 4А, тел.: 8 (3452) 95-62-80

**ИП Ломовский А.А.**

625031, ул. Дружбы, 128 корпус 1 стр.11 тел.: 8 (3452) 61-35-69

**ООО "ТехноДок"**

625048, ул. Салтыкова-Щедрина, 58/2

тел.: 8 (3452) 215-669; 8 (922) 267-07-09

**Улан-Удэ****ООО "Промтехцентр-сервис"**

670045, ул. Ботаническая, д. 68, пав. 37,

тел.: 8 (3012) 45-31-72; 8 (3012) 46-77-46 доб. 213

**Ульяновск**

ИП Васильев В.П.

432001, ул. Марата 8, кор. 2, бутик 20а, тел.: 8 (8422) 44-92-65

**Уссурийск**

ООО "Ближе к делу"

692512, ул. Пушкина, д. 17, тел.: 8 (4234) 33-49-80

**Уфа**

ООО "ГРАД"

450061, ул. Александра Невского, д. 22,

тел.: 8 (965) 936-19-14; 8 (961) 362-78-55

ООО "Уралстан"

450103, ул. Кавказкая, 12, тел.: 8 (347) 248-48-00; 8 (347) 237-77-44

**Ухта**

ИП Филимонов А.В.

169300, ул. Куратова 3, 68, тел.: 8 (8216) 74-20-71

**Хабаровск**

ИП Пономарева О.В.

680023, ул. Центральная, 34, тел.: 8 (4212) 41-44-22

**Чебоксары**

ИП Васильев А.Ю.

428000, Базовый проезд, д. 8Б, тел.: 8 (8352) 57-39-62

**Челябинск**

ИП Харченко Е. Н. ("Реал-Сервис")

454008, ул. Косарева, д. 2, корп. 2, тел.: 8 (351) 793-66-63; 8 (922) 231-29-99

ООО "Технотемп"

454081, ул. Артиллерийская, д. 102, тел.: 8 (351) 775-69-85; 8 (351) 772-87-37

**Череповец**

ИП Иванова Н.В.

162609, ул. Любецкая, д. 37, тел.: 8 (8202) 310-222

**Электросталь**

ООО "Ситорика"

144006, ул. Северная, 9, тел.: 8 (495) 729-15-60, 8 (903) 234-41-90

**Ярославль**

ООО "ТРИОСЕРВИС"

150014, ул. Угличская, д. 12,

тел.: 8 (4852) 58-11-24; 8 (4852) 45-76-78; 8 (4852) 25-94-83

**БЕЛОРУССИЯ****Минск**

ИП Титов О.М.

220099, ул. Брилевский тупик, 55,

тел.: 375 (17) 277-46-13; 375 (29) 244-78-90; 375 (29) 644-78-90

ООО "Эс Пи Ай МалтиСервис"

220012, пр-кт Независимости, д. 78,

тел.: 375 (17) 284-09-20; 375 (29) 602-16-84; 375 (29) 544-66-88

**Минская область, Боровлянский с/с, д. Малиновка**

ООО "Эс Пи Ай МалтиСервис"

223053, д. Малиновка, д. 35А,

тел.: 375 (17) 504-94-99; 375 (29) 657-67-67; 375 (29) 567-67-67



# PATRIOT

## EAC

Вся текстовая информация, фотографии продукции, представленные в инструкции, под торговой маркой PATRIOT являются объектом авторского права компании Патриот, ООО.  
Любое использование фотографий, текстов, логотипа на территории РФ и стран СНГ без письменного разрешения компании Патриот, ООО запрещено.

Производитель: Нингбо Генин Индастриал.

Адрес: 11Ф, А2 Лиюаншангду билдинг, 201 Лантиан Роуд, Хайшу Дистрикт, Нингбо, Китай.  
Тел./факс: 86-574-27709640.

Уполномоченный представитель/импортер: ООО «СНВ Карго»

Юридический адрес: 105318, Россия, г. Москва, ул. Мироновская, д. 25.  
Фактический адрес: 105318, Россия, г. Москва, ул. Мироновская, д. 25.  
Тел.: 8 (495) 902-51-51

Страна происхождения: Китай.

ER 180 (Арт. ER 180 04G)

[www.onlypatriot.com](http://www.onlypatriot.com)

Производитель оставляет за собой право вносить изменения в конструкцию и дизайн изделия, комплектацию и техническое сопровождение без уведомления третьих лиц.  
Напечатано для России и стран СНГ.

2017 © Patriot™