

AE&T

Домкрат пневмогидравлический 22 тонн T22022



ИНСТРУКЦИЯ ПО ЭКСПЛУАТАЦИИ

ВНИМАТЕЛЬНО ИЗУЧИТЕ ЭТО РУКОВОДСТВО ПЕРЕД НАЧАЛОМ РАБОТЫ

ЗАПИШИТЕ ЗДЕСЬ ИНФОРМАЦИЮ, РАСПОЛОЖЕННУЮ НА ТАБЛИЧКЕ С
СЕРИЙНЫМ НОМЕРОМ, ЗАКРЕПЛЕННОЙ НА ОБОРУДОВАНИИ

Серийный номер: _____ Модель: _____

Дата производства: _____

Безопасное использование и меры предосторожности

ВНИМАНИЕ: при использовании инструмента всегда необходимо соблюдать основные меры предосторожности, чтобы снизить риск возникновения несчастных случаев и повреждения оборудования. Прочитайте инструкции перед тем, как приступить к использованию данного инструмента!

1. **Соблюдайте чистоту в зоне производства работ.** Загроможденные территории могут стать причиной несчастных случаев.
2. **Следите за условиями в зоне производства работ.** Не используйте механизмы или автоматические инструменты во влажных местах. Не оставляйте инструмент под дождем. Зона производства работ должна быть хорошо освещена.
3. **Не подпускайте детей.** Дети не должны допускаться в зону проведения работ. Не подпускайте их к механизмам, инструментам или удлинительным кабелям.
4. **Храните неиспользуемое оборудование в надежном месте.** Если инструменты не используются, их необходимо хранить в сухом месте, чтобы предотвратить образование ржавчины. Всегда закрывайте помещение для хранения инструмента и не подпускайте к нему детей.
5. **Пользуйтесь соответствующими инструментами для выполнения работ.** Не используйте маленькие инструменты или приспособления вместо крупных промышленных инструментов. Такие инструменты предназначены для особого применения. При помощи специального оборудования работы выполняются качественнее и безопаснее при соответствующей расчетной нагрузке. Не вносите изменения в инструмент и используйте его только по назначению.
6. **Одевайтесь соответствующим образом.** Одевайте только плотно прилегающую одежду. Снимайте украшения, поскольку они могут зацепиться за движущиеся части механизмов. Во время работы рекомендуется носить защитную, токопроводящую одежду и нескользящую обувь. Для защиты длинных волос надевайте головной убор.
7. **Используйте защитные средства для глаз.** Во время работы под полнолицевую маску всегда надевайте защитные ударопрочные очки, одобренные Американским Национальным Институтом Стандартов (ANSI). Также используйте прочные защитные перчатки.
8. **Удобство выполнения работ.** Всегда находитесь в устойчивом положении и сохраняйте равновесие. Не тянитесь через работающие механизмы.
9. **Следите за исправностью инструментов.** В целях обеспечения надлежащей и безопасной работы инструментов следите за их заточкой и чистотой. Выполняйте указания по смазке и замене деталей. Рукоятки всегда должны быть чистыми, сухими и без следов смазки или масла.
10. **Убирайте гаечные и раздвижные ключи.** Перед началом работы убедитесь, что гаечные и раздвижные ключи не лежат на поверхности устройства или машины.
11. **Сохраняйте бдительность.** Следите за своими действиями, будьте осмотрительны. Не используйте инструменты, если вы чувствуете усталость.
12. **Выполняйте проверку на предмет поврежденных деталей.** Перед использованием любых инструментов и в случае повреждения любого элемента необходимо выполнить тщательную проверку, чтобы установить, что инструмент работает правильно и выполняет свои функции. Убедитесь в отсутствии трещин или сколов на метчиках или плашках. Любые поврежденные детали необходимо заменить.
13. **Замена запчастей и расходных материалов.** При обслуживании используйте только оригинальные запчасти. Использование любых других запчастей влечет прекращение гарантии. Используйте только те расходные материалы, которые предназначены для данного инструмента.
14. **Не используйте инструмент, находясь под воздействием алкоголя или лекарственных средств.** Внимательно прочитайте предупреждения в инструкции к лекарственному средству для того чтобы убедиться, что препарат не повлияет на сознание или рефлексы после его употребления.
15. **Осторожно, на инструменте имеются острые пазы, о которые вы можете порезаться.** Будьте внимательны.
16. **Не пользуйтесь высокооборотными устройствами, такими как токарные или сверлильные станки, для нарезания резьбы при помощи метчиков или плашек.** Высокие обороты могут перегреть инструмент, что приведет к ослаблению закалки металла и преждевременной поломке. В случае использования высокооборотных устройств гарантия утрачивает силу.
17. **Метчики и плашки закалены и не предназначены для заточки.** После продолжительного использования, образования коррозии, или использования на больших оборотах инструменты могут притупиться, в результате чего они могут потерять свою эффективность и сломаться.

Внимание: предупредительные сообщения, предостережения и указания в инструкции по эксплуатации не охватывают всех возможных условий и ситуаций, которые могут произойти. Оператор должен понимать, что необходимо проявлять здравый смысл и быть внимательным во время выполнения работ.

Спецификация

Параметр	ОПИСАНИЕ	
Грузоподъемность	22 тонны	Максимум
Высота домкрата	225 мм.	Минимум
Плунжер	17-1/8"	Максимум
Штуцер воздуховода	диаметр 2.1", длина 4-3/4"	
Вес	1/4 NPT	
Диаметр колес	72	
Воздушный шланг	3/8"(Н.Д.) x 48 дюймов длиной с обжатой шланговой арматурой	
Давление воздуха	120-200 фунтов на кв. дюйм	

Минимальная высота домкрата 225 мм. Высота регулируемой винтовой части 80 мм. Высота подъема 130мм. В комплекте 4 адаптера: 20мм., 25 мм., 60 мм., 100 мм..

Минимальная высота домкрата 225 мм. Максимальная высота 535 мм.

Сохраните данную инструкцию

В будущем вам понадобится инструкция для ознакомления с предупредительными сообщениями и предостережениями, инструкцией по сборке, порядком технического обслуживания и управления, перечнем деталей и схем.

Предостережения и меры предосторожности

ВНИМАНИЕ: при использовании инструмента всегда необходимо соблюдать основные меры предосторожности, чтобы снизить риск возникновения несчастных случаев и повреждения оборудования.

Перед использованием данного инструмента прочитайте все инструкции.

1. **Не перегружайте оборудование.** Следует знать вес поднимаемого предмета.
2. **Используйте домкрат исключительно для подъемных операций.** Не используйте данное оборудование для каких-либо других целей. Сразу после подъема воспользуйтесь вспомогательными средствами для поддержки груза.
3. **Установите домкрат правильно.** Используйте данное оборудование на устойчивой ровной чистой и сухой поверхности, способной выдержать нагрузку.
4. **Стабилизируйте груз.** Убедитесь, что поднимаемый груз сохраняет свою устойчивость. Не двигайте груз, когда он находится на домкрате.
5. **Подъем транспортного средства.** При подъеме транспортного средства установите его на стояночный тормоз и заблокируйте все колеса.
6. **Соблюдайте чистоту в зоне производства работ.** Загроможденные территории могут стать причиной несчастных случаев.
7. **Следите за условиями в зоне производства работ.** Не используйте механизмы или автоматические инструменты во влажных местах. Не оставляйте инструмент под дождем. Зона производства работ должна быть хорошо освещена. Не используйте электрические инструменты вблизи горючих газов или жидкостей.
8. **Не допускайте детей.** Дети не должны допускаться в зону проведения работ. Не подпускайте их к механизмам, инструментам или удлинительным кабелям.
9. **Храните неиспользуемое оборудование в надежном месте.** Если инструменты не используются, их необходимо хранить в сухом месте, чтобы предотвратить образование ржавчины. Всегда закрывайте помещение для хранения инструмента и не допускайте к нему детей.
10. **Не перегружайте инструмент.** Работа будет выполняться качественнее и безопаснее, если использовать инструмент в соответствии с предусмотренными нагрузками. Используйте только подходящие приспособления и не пытайтесь превысить установленную мощность инструмента.
11. **Пользуйтесь соответствующими инструментами для выполнения работ.** Не используйте маленькие инструменты или приборы вместо больших промышленных инструментов. Используйте инструмент только по назначению.
12. **Одевайтесь соответствующим образом.** Одевайте только плотно прилегающую одежду. Снимайте украшения, поскольку они могут зацепиться за движущиеся части механизмов. Во время работы рекомендуется носить защитную токонепроводящую одежду и нескользящую обувь. Для защиты длинных волос надевайте головной убор.
13. **Используйте защитные средства для глаз.** Во время работы всегда надевайте защитные ударопрочные очки, одобренные Американским Национальным Институтом Стандартов (ANSI). Если в результате работы образуются металлические или деревянные стружки, используйте защитные полнолицевые маски. Во время работы в зонах с металлической, деревянной или

химической пылью используйте пылезащитную маску или респиратор, одобренные Американским Национальным Институтом Стандартов (ANSI).

14. **Удобство выполнения работ.** Всегда находитеcь в устойчивом положении и сохраняйте равновесие. Не тянитесь через работающие механизмы.
15. **Следите за исправностью инструментов.** В целях обеспечения надлежащей и безопасной работы инструментов следите за их заточкой и чистотой. Выполняйте указания по смазке и замене деталей. Периодически проверяйте кабели, которые в случае повреждения должны быть отремонтированы уполномоченным техническим специалистом. Рукоятки всегда должны быть чистыми, сухими и без следов смазки или масла.
16. **Убирайте гаечные и разводные ключи.** Перед началом работы убедитесь, что гаечные и разводные ключи не лежат на поверхности устройства или машины.
17. **Сохраняйте бдительность.** Следите за своими действиями, будьте осмотрительны. Не используйте инструменты, если вы чувствуете усталость.
18. **Выполняйте проверку на предмет поврежденных деталей.** Перед использованием любых инструментов и в случае повреждения любого элемента необходимо выполнить тщательную проверку, чтобы установить, что инструмент работает правильно и выполняет свои функции. Проверьте центровку и соединения движущихся частей, все целостность всех деталей или крепежных приспособлений, которые могут повлиять на нормальную работу инструмента. Любую поврежденную деталь необходимо отремонтировать или заменить при помощи квалифицированного технического специалиста. Не используйте инструмент, если его устройства включения и отключения функционируют неправильно.
19. **Замена запчастей и расходных материалов.** Во время технического обслуживания используйте только оригинальные запчасти. Использование любых других запчастей влечет прекращение гарантии. Используйте только те расходные материалы, которые предназначены для данного инструмента.
20. **Не используйте инструмент, находясь под воздействием алкоголя или лекарственных средств.** Внимательно прочитайте предупреждения в инструкции к лекарственному средству для того чтобы убедиться, что препарат не повлияет на сознание или рефлексy после его употребления. Если у вас имеются какие-либо сомнения, не используйте инструмент.

Внимание: предупредительные сообщения, предостережения и указания в инструкции по эксплуатации не охватывают всех возможных условий и ситуаций, которые могут произойти. Оператор должен понимать, что необходимо проявлять здравый смысл и быть внимательным во время выполнения работ.

Эксплуатация

Подъем

1. Установите рукоятку и соберите инструмент в соответствии со сборочным чертежом.
2. Поверните маховик по часовой стрелке до упора.
3. Отрегулируйте по необходимости угол рукоятки и установите домкрат в положение «под нагрузкой».

Внимание: соблюдайте все меры безопасности и предосторожности, перечисленные на страницах 1 и 2.

4. Отрегулируйте удлинительный винт в соответствии с необходимостью. Поверните против часовой стрелки для подъема, по часовой стрелке для опускания.
5. Соедините запорный фитинг шланга подачи воздуха с воздушным штуцером. Рычаг должен быть выключен (не в закрытом положении).
6. При помощи нажатия установите рычаг в необходимое положение и заблокируйте его с помощью запорного рычага. После этого воздух начнет поступать в пневмодвигатель.
7. Поднимите домкрат в необходимое положение путем поднимания или опускания рукоятки.

Опускание

Внимание: не опускайте груз быстро. Поворачивайте выпускной клапан медленно.

1. Освободите запорный рычаг для прекращения подачи воздуха в пневмодвигатель.
2. Отсоедините шланг подачи воздуха от воздушного штуцера.
3. Медленно и осторожно опустите груз, плавно поворачивая маховик против часовой стрелки, при этом используя только рукоятку (никогда не делайте это вручную).
4. Опустите удлинительный винт, поворачивая его по часовой стрелке.
5. Уберите домкрат.

Техническое обслуживание

Общее обслуживание

1. По мере необходимости периодически смазывайте соединения и удлинительный винт жидким маслом.
2. Производите очистку внешней части домкрата сухой чистой ветошью.

3. Если домкрат подвергался воздействию влаги, вытрите его насухо чистой ветошью и смажьте его, как указано выше.
4. Храните домкрат с удлинительным винтом и плунжер в разобранном виде.

Удаление воздуха из гидравлической системы

Если эффективность домкрата падает, то это свидетельствует о том, что воздух попал внутрь гидравлической системы. При снижении эффективности подъема удалите воздух из системы.

1. Поверните маховик на 1 - 0,5 оборота против часовой стрелки.
2. Аккуратно извлеките заглушку масляного фильтра со стороны бака домкрата.
3. Вставьте запорный фитинг шланга подачи воздуха в воздушный штуцер, откройте воздушный клапан и ненадолго включите подачу воздуха, чтобы удалить воздух из гидравлической системы.
4. Поверните маховик по часовой стрелке до упора.
5. Пополните бак домкрата, как указано ниже.
6. Установите на место заглушку фильтра.

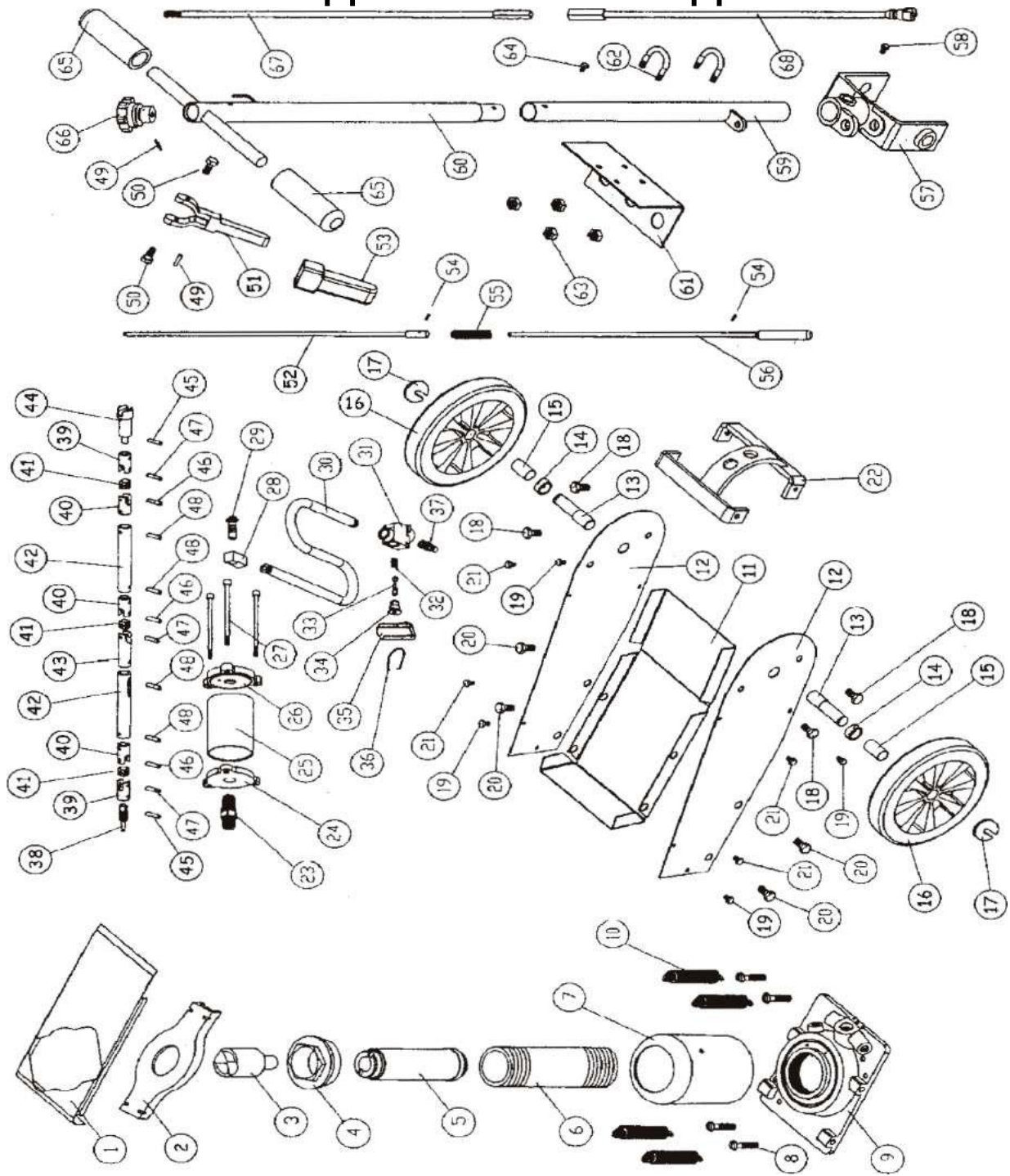
Замена масла

1. Установите домкрат в вертикальное положение.
2. Полностью опустите плунжер.
3. Извлеките заглушку фильтра.
4. Залейте высококачественное гидравлическое масло в отверстие для заливки масла до нижней отметки.
5. Удалите воздух из гидравлической системы, как описано выше.
6. Дополнительно долейте гидравлическое масло.
7. Установите на место заглушку фильтра.

ВНИМАТЕЛЬНО ПРОЧИТАЙТЕ

СХЕМА РАСПОЛОЖЕНИЯ ДЕТАЛЕЙ ПРЕДОСТАВЛЕНА ПРОИЗВОДИТЕЛЕМ И/ИЛИ ДИСТРИБЬЮТОРОМ ИСКЛЮЧИТЕЛЬНО В КАЧЕСТВЕ СПРАВОЧНОГО РУКОВОДСТВА. НИ ПРОДАВЕЦ, НИ ДИСТРИБЬЮТОР НЕ ПРЕДОСТАВЛЯЮТ ПОКУПАТЕЛЮ КАКИХ-ЛИБО ГАРАНТИЙ В ОТНОШЕНИИ ТОГО, ЧТО ОН КОМПЕТЕНТЕН ВЫПОЛНЯТЬ РЕМОНТ ДАННОЙ ПРОДУКЦИИ, ИЛИ ЧТО ОН КОМПЕТЕНТЕН ЗАМЕНЯТЬ КАКИЕ-ЛИБО ДЕТАЛИ ПРОДУКЦИИ. ФАКТИЧЕСКИ ПРОИЗВОДИТЕЛЬ И/ИЛИ ДИСТРИБЬЮТОР ЗАЯВЛЯЕТ, ЧТО РЕМОНТ И ЗАМЕНА ДЕТАЛЕЙ ДОЛЖНА ВЫПОЛНЯТЬСЯ СЕРТИФИЦИРОВАННЫМИ И ЛИЦЕНЗИРОВАННЫМИ СПЕЦИАЛИСТАМИ, А НЕ ПОКУПАТЕЛЕМ. ПОКУПАТЕЛЬ ПРИНИМАЕТ НА СЕБЯ ВСЕ РИСКИ И ОТВЕТСТВЕННОСТЬ, КОТОРЫЕ ВОЗНИКАЮТ В СВЯЗИ С ДАННОЙ ПРОДУКЦИЕЙ ИЛИ ЗАМЕНОЙ ЕЕ ДЕТАЛЕЙ.

СБОРОЧНЫЙ ЧЕРТЕЖ 22-ТОННОГО ПНЕВМОГИДРАВЛИЧЕСКОГО ДОМКРАТА



ПЕРЕЧЕНЬ ДЕТАЛЕЙ

№ п/п	Описание	Кол-во	№ п/п	Описание	Кол-во
1	Крышка	1	35	Крышка рукоятки	1
2	Верхняя крышка	1	36	Стопорная пружина	1
3	Шток	4	37	Ниппель	1
4	Нижняя крышка	1	38	Возвратный масляный клапан	1
5	Поршень	1	39	Универсальная муфта	2
6	Плунжер	1	40	Универсальная муфта	3
7	Корпус	1	41	Соединительный блок	3
8	Винт	4	42	Соединительный патрубок	2
9	Основание	1	43	Универсальная муфта	1
10	Пружина	4	44	Универсальная муфта	1
11	Опорное основание	1	45	Штифт Ø03	2
12	Боковая пластина	2	46	Штифт Ø05	3
13	Ось колеса	2	47	Клепка Ø03	3
14	Втулка	2	48	Пружинный фиксатор Ø04	4
15	Втулка	2	49	Пружинный фиксатор Ø03	2
16	Колесо	2	50	Винт М6	2
17	Стопорное кольцо	2	51	Ручка регулировки	1
18	Винт М10	4	52	Опора регулировки	1
19	Винт М6	4	53	Крышка рукоятки	1
20	Винт М10	4	54	Шплинт	2
21	Винт М5	4	55	Регулировочная пружина	1
22	Крепление боковой пластины	1	56	Регулировочная опора	1
23	Ниппель	1	57	Опора рукоятки	1
24	Треугольное опорное основание	1	58	Винт М8	1
25	Цилиндр	1	59	Рукоятка	1
26	Треугольное верхнее основание	1	60	Рукоятка	1
27	Шестигранный болт М8		61	Верхняя рама крепления	1
28	Поворотное трубопроводное соединение	1	62	U-образный болт М8	2
29	Поворотное трубопроводное соединение	1	63	Гайка М8	4
30	Резиновый шланг	1	64	Винт М6	1
31	Корпус	1	65	Крышка рукоятки	2
32	Конусная пружина	1	66	Головка переключателя	1
33	Шток поршня	1	67	Возвратный масляный клапан	1
34	Заслонка	1	68	Возвратный масляный клапан	1

Гарантийный талон

Наименование изделия _____

Модель _____

Серийный номер изделия _____

Торговая организация _____

Дата покупки _____

Срок гарантии 6 месяцев со дня продажи. Мп

Гарантийные обязательства: Гарантийный срок эксплуатации исчисляется со дня продажи товара. В течение гарантийного срока в случае обнаружения неисправностей, вызванных заводскими дефектами, покупатель имеет право на бесплатный ремонт. При отсутствии на гарантийных талонах даты продажи, заверенной печатью организации-продавца, срок гарантии исчисляется с даты выпуска изделия. Все претензии по качеству будут рассмотрены только после получения акта рекламации. После получения акта рекламации сервисный центр в течение 3 дней выдает акт экспертизы.

Гарантия не распространяется:

- На изделия с механическими повреждениями, следами химического и термического воздействия, а также любыми воздействиями, происшедшими вследствие действия сторонних обстоятельств, не вызванных заводскими дефектами.
- На изделия, работоспособность которых нарушена вследствие неправильной установки или несоблюдения требований технической документации.
- На изделия, вскрытые потребителем или необученным ремонту данного изделия персоналом.
- На расходные материалы, а также любые другие части изделия, имеющие естественный ограниченный срок службы (клапана, плунжера, прокладки, уплотнения, сальники, манжеты и т.п.).

Условия гарантии не предусматривают профилактику и чистку изделия, а также выезд мастера к месту установки изделия с целью его подключения, настройки, ремонта, консультации. Транспортные расходы не входят в объем гарантийного обслуживания.

Гарантийный ремонт оборудования осуществляется в течение 20 дней с момента получения акта экспертизы и при наличии запасных частей на складе.

Сроки приема рекламаций:

Рекламация по количеству принимается в течение 10 дней с даты получения товара клиентом или его представителем. Для региональных клиентов к этому сроку прибавляется срок доставки товара транспортной компанией.

Рекламация по качеству на изделия с заводским дефектом принимается в течение всего гарантийного срока, указанного в инструкции.

Рекламация на изделия с механическим повреждением принимается в течение месяца с даты получения товара клиентом или его представителем. Товар на экспертизу должен быть представлен в неповрежденной заводской упаковке. Это исключит вероятность, что товар был поврежден при транспортировке или на складе покупателя.

С условиями гарантии ознакомлен:

Дата _____ Подпись _____

Владелец торговой марки ООО «АТЛАНТА», 111024, Россия, Москва, 1-я улица Энтузиастов, д. 12.
Тел/факс (495) 673-0670 www.aet-auto.ru E-mail: sale@aet-auto.ru