

ПАТРИОТ

МЕХАНИЧЕСКИЙ СНЕГОУБОРЩИК

АРКТИКА

Снегоуборщик механический «ПАТРИОТ»

АРКТИКА

Снегоуборщик механический «Арктика» (далее по тексту «снегоуборщик») предназначен для уборки свежевыпавшего снега с толщиной покрова до 10 см на ровных поверхностях.

ВНИМАНИЕ! Недопустимо использование снегоуборщика при работе с затвердевшим настом и мокрым снегом, это может привести к поломке ковша или шнекового механизма!

ХАРАКТЕРИСТИКИ:

Ширина ковша: 60 см; Высота захвата: 12 см; Выброс: вправо.

КОМПЛЕКТАЦИЯ:

1. Упаковка;
2. Снегоуборщик (ковш со шнековым механизмом);
3. Нижняя часть ручки;
4. Верхняя часть ручки.

ЭКСПЛУАТАЦИЯ

Запрещается использовать снегоуборщик детям до 18 лет, лицам с нарушением двигательных функций, а также лицам, находящимся в состоянии алкогольного опьянения или под действием лекарственных препаратов.

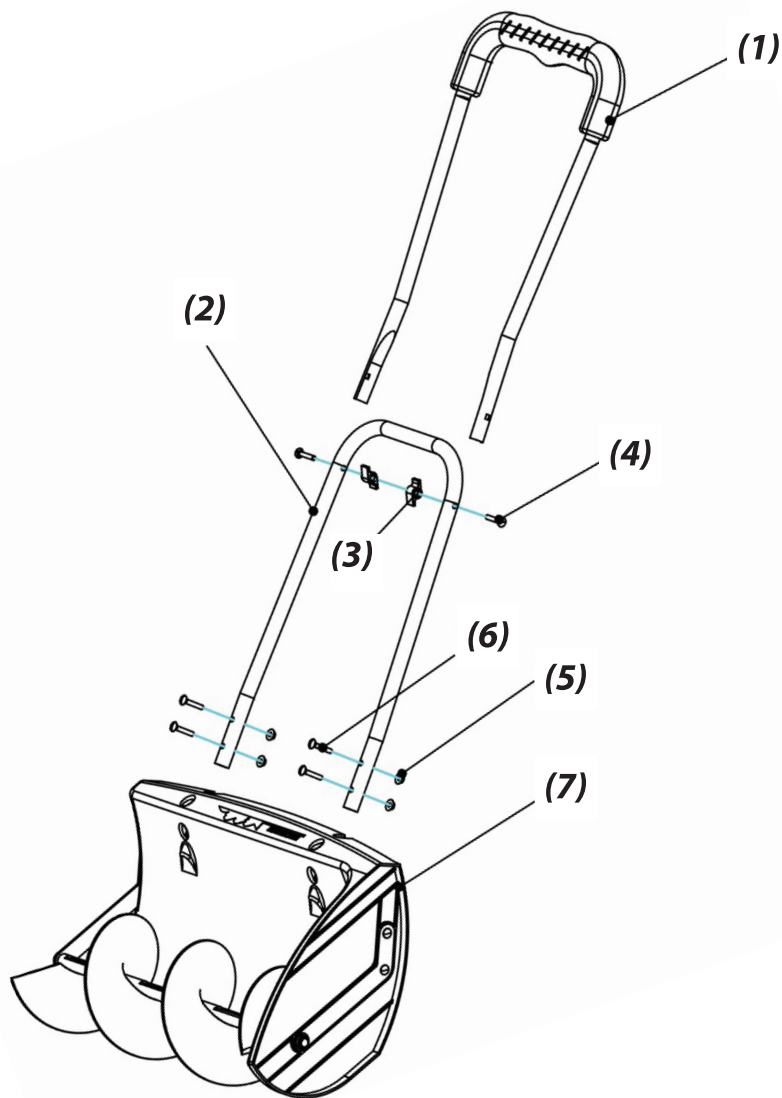
Перед началом использования снегоуборщика внимательно ознакомьтесь с инструкцией и отметьте для себя основные моменты работы. Не выбрасывайте инструкцию, поскольку она может Вам пригодиться. Используйте снегоуборщик только по его прямому назначению, для уборки снега с ровных поверхностей. Работа по уборке слежавшегося или замерзшего снега приведет к поломке снегоуборщика и снятию его с гарантии.

ОБСЛУЖИВАНИЕ

После каждого использования снегоуборщик необходимо очистить от снега и просушить в помещении с температурой выше +18°C градусов до полного исчезновения остатков воды на снегоуборщике. **Использование непросушенного снегоуборщика приведет к поломке механизма и снятию его с гарантии.**

СБОРКА:

1. Установите в корпус снегоуборщика (7) нижнюю часть ручки (2);
2. Закрепите болтами и гайками (6) и (5);
3. Соедините нижнюю часть ручки (2) и верхнюю часть ручки (1);
4. Закрепите ручки болтами и гайками (4) и (3).



УСЛОВИЯ ХРАНЕНИЯ, ТРАНСПОРТИРОВКИ И ПРОДАЖИ

Хранить продукцию необходимо в закрытых их помещениях с естественной вентиляцией, где колебания температуры и влажность воздуха существенно меньше, чем на открытом воздухе в районах с умеренным и холодным климатом, при температуре не выше +40°C и не ниже -30°C, относительной влажности не более 80% при +25°C, что соответствует условиям хранения 5 по ГОСТ 15150-89. Транспортировать продукцию можно любым видом закрытого транспорта в упаковке производителя или без нее, с сохранением изделия от механических повреждений, атмосферных осадков, воздействия химически-активных веществ и обязательным соблюдением мер предосторожности при перевозке хрупких грузов, что соответствует условиям перевозки 8 по ГОСТ 15150-89.

При совершении купли-продажи лицо, осуществляющее торговлю, проверяет в присутствии покупателя внешний вид товара, его комплектность и работоспособность.

Особые условия реализации не предусмотрены.

СРОК СЛУЖБЫ И УТИЛИЗАЦИЯ

При выполнении всех требований настоящей инструкции по эксплуатации срок службы изделия составляет 6 лет. По окончании срока службы не выбрасывайте технику в бытовые отходы! Отслуживший срок инструмент должен утилизироваться в соответствии с Вашими региональными нормативными актами по утилизации техники и оборудования.

СООТВЕТСТВИЕ НОРМАМ

Соответствует требованиям ТП ТС 010/2011 «О безопасности машин и оборудования».

РАСШИФРОВКА СЕРИЙНОГО НОМЕРА

2016 / 06 / 12345678 / 0001



год
производства



месяц



код
модели



индекс
товара