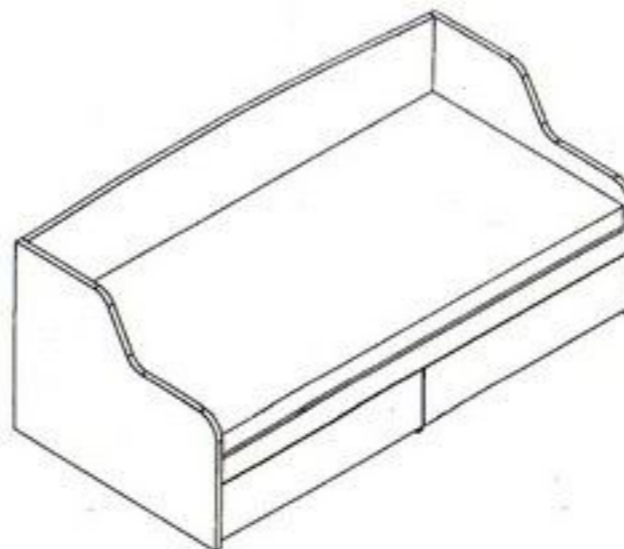


КРОВАТЬ КРД

ПАСПОРТ



Габаритные размеры:
ширина - 1950 мм
глубина - 955 мм
высота - 780 мм

ВНИМАНИЕ!
ПРИ СБОРКЕ МЕБЕЛИ РУКОВОДЬТЕСЬ
ИНСТРУКЦИЕЙ ПО СБОРКЕ!

Проверяйте целостность упаковки, количество мест, наличие крепежа и фурнитуры.
Транспортируйте и храните мебель в упаковке.
Предохраняйте упаковки с мебелью от намокания, грязи, толчков, ударов, падений.
Собирайте мебель на ровной чистой поверхности.

1. Забивку шкантов (1) производить только в торцевые отверстия деталей
2. Фиксацию евровинтов (2) производить при помощи ключа евровинта (13).

УСЛОВНЫЕ ОБОЗНАЧЕНИЯ:

К1 - номер детали; (2) - используемая фурнитура.

СБОРКА КРОВАТИ

1. Прибить подпятники (15) к деталям 1,2,4. Вставить стяжки-растекс (14) в деталь 7. Забить шканты (1) в стенку заднюю 7. Слегка закрутить винты (16) в детали 1,2,4,7. Прикрутить направляющие (7) к деталям 1,2,4 евровинтами (8). Закрутить дюбеля стяжек-растекс (4) в боковины 1 и 2, и соединить эти детали с стенкой задней 7. Крепление произвести при помощи стяжек-растекс

(14) путем поворота их по часовой стрелке. Прикрутить уголки (6) к планкам 14 винтами (12). (см. рис.3)

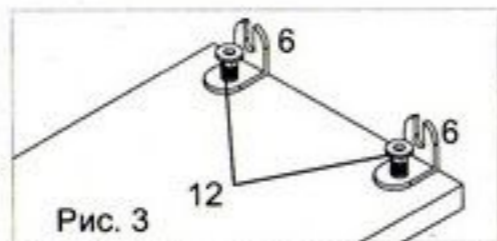
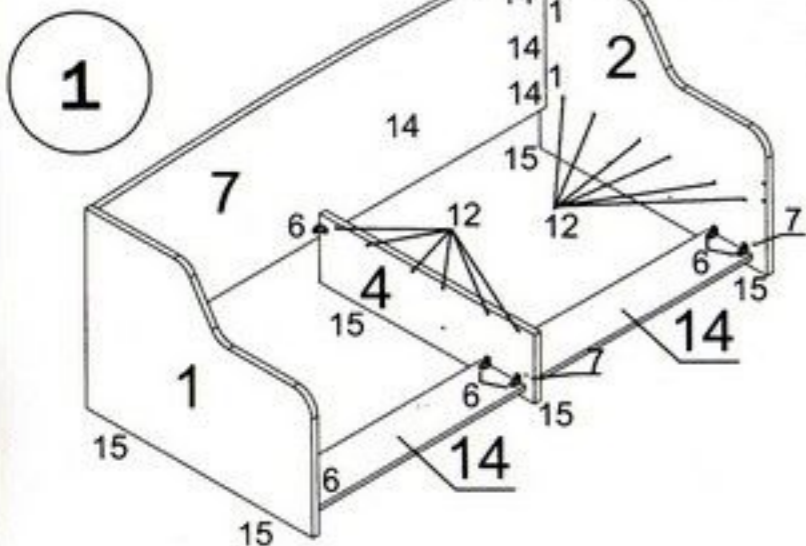
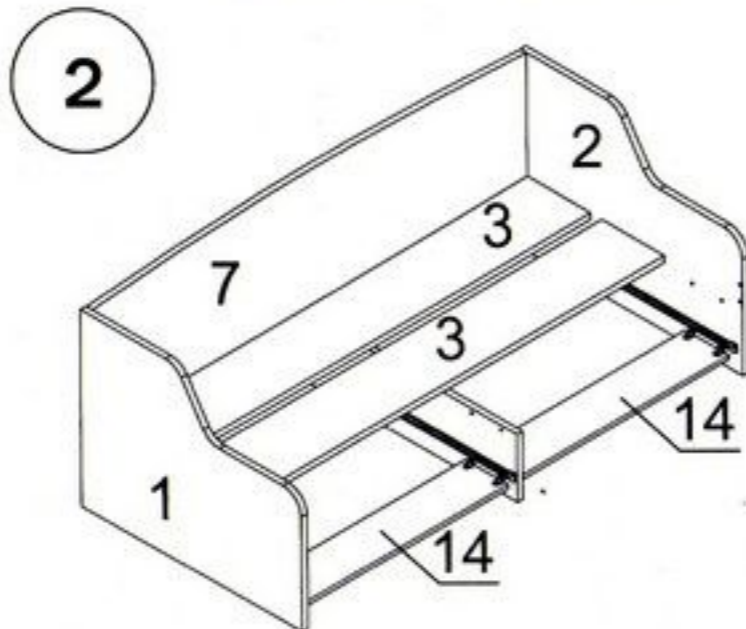


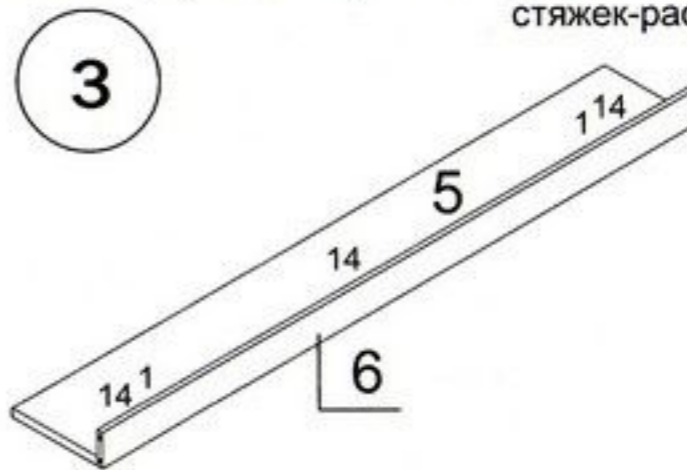
Рис. 3 Крепление уголка к детали

(Соединить планки 14 с деталями 1,2,4. Стойку 4 зафиксировать с деталью 7 при помощи уголка (6))



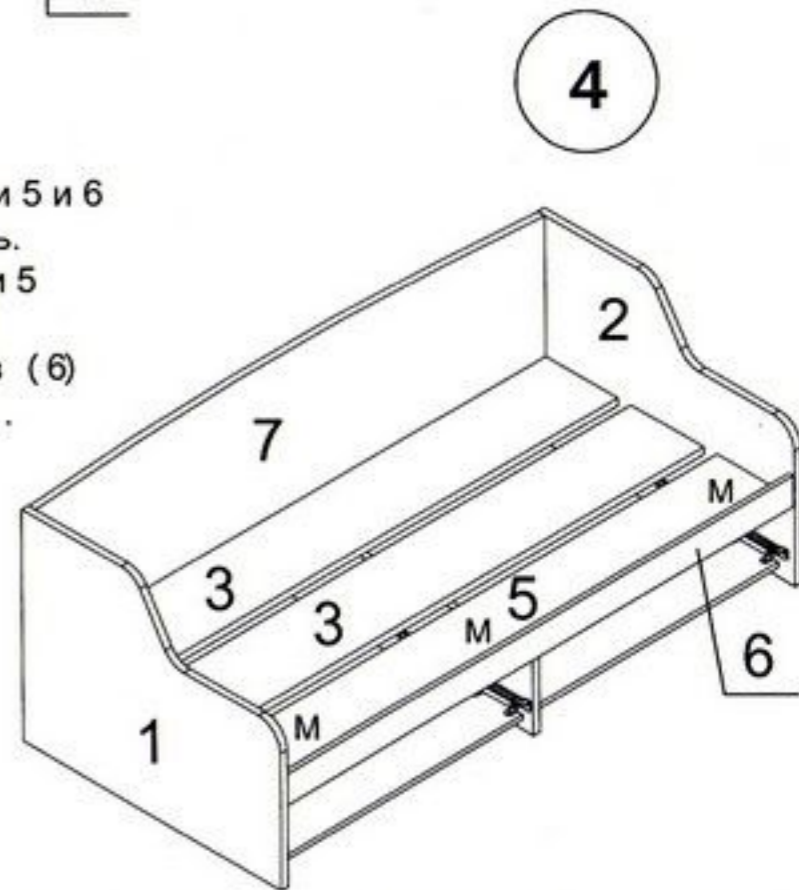
2. Прикрутить уголки (6) к планкам 3 винтами (12), и установить их в каркас кровати. Устанавливать их надо начиная от задней стенки 7. Зафиксировать крепежные винты (12).

3. Закрутить дюбеля стяжек-растекс (4) в деталь 6, забить шканты (1) в планку 5 и соединить их между собой при помощи стяжек-растекс (14.)



4.. Забить шканты (1) в планку 6

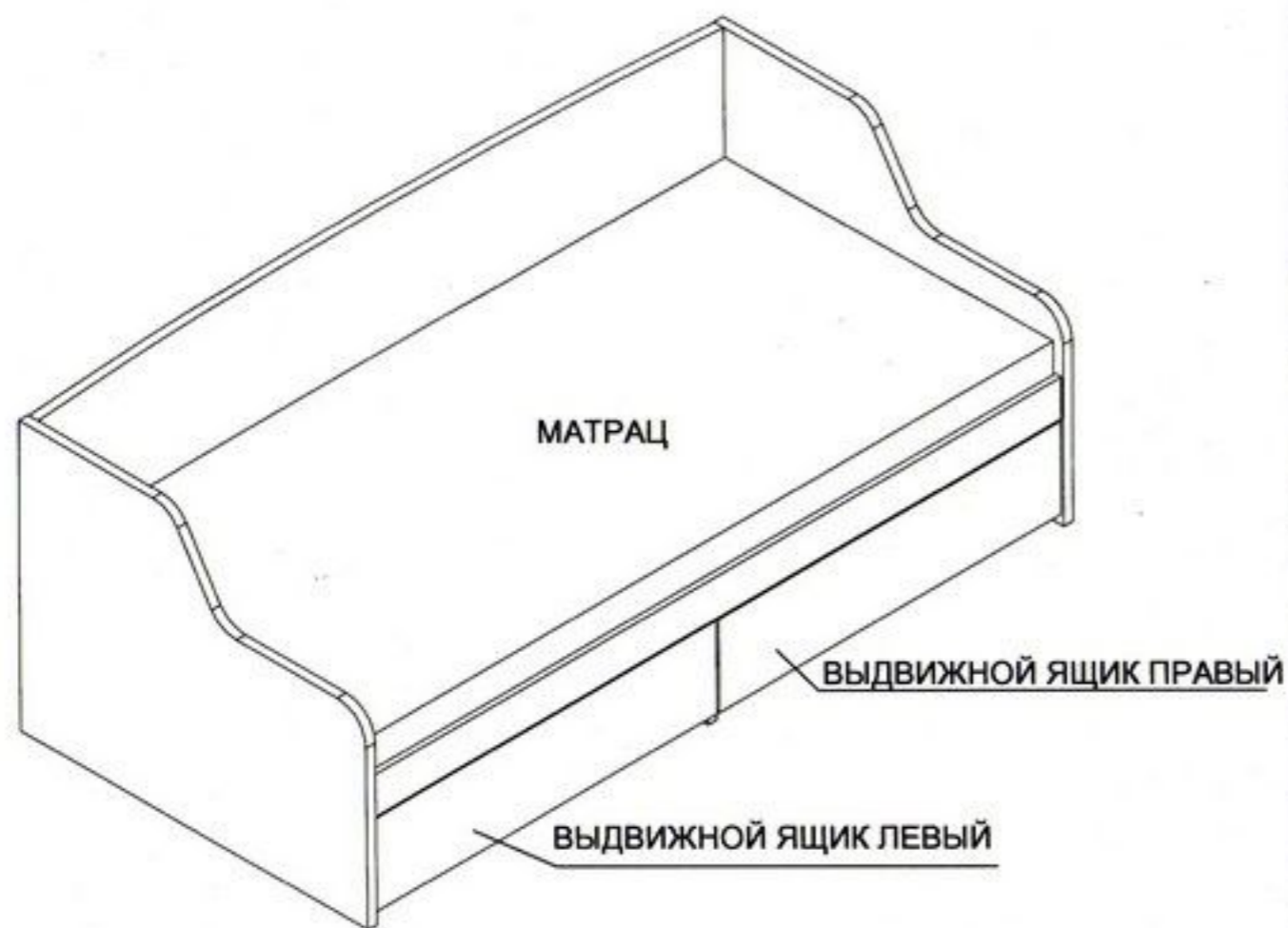
Вставить детали 5 и 6 в корпус кровати. Фиксацию планки 5 произвести при помощи уголков (6) и винтов (12).



В местах обозначенных "М", для дополнительного крепления деталей 5 и 6, установить уголки мебельные (9) Фиксацию уголков (9) произвести при помощи саморезов (5)

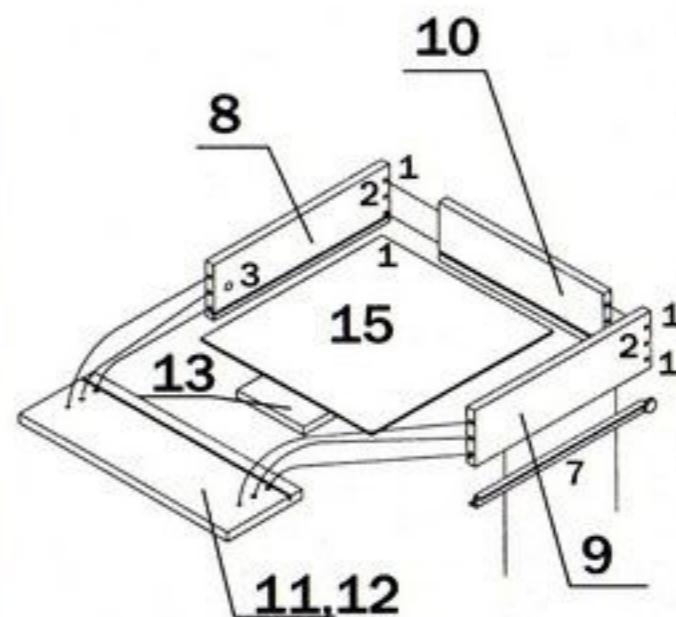
. Собрать выдвижные ящики (см. сборка ящиков)

ОБЩИЙ ВИД КРОВАТИ КРД



* Матрац к кровати приобретается отдельно

СБОРКА ЯЩИКОВ



Взять стенку заднюю выдвижного ящика 10 и забить в соответствующие отверстия шканты (1). Соединить боковины ящика 8 и 9 с задней стенкой 10. Фиксацию производить при помощи евроинтов (2). Далее положить каркас ящика на заднюю стенку 10 и забить шканты (1) в соответствующие торцевые отверстия на боковинах ящика, 8 и 9 и вставить стяжки растекс (3) (см.рис.1). После этого вставить дно ящика 15 в пазы на каркасе ящика, таким образом, чтобы дно ящика 15 вошло в паз на стенке задней ящика 10. Далее закрутить в переднюю панель ящика 11,12 в муфты муфты дюбеля стяжек-растекс (4). Забить шканты (1) в опору ящика 13 и соединить ее с стенкой задней 10. Соединить переднюю панель ящика 11,12 с каркасом. Фиксацию произвести путем поворота стяжки (3) по часовой стрелке. После этого положить ящик дном вверх и пркрутить ответные планки направляющих (7) к боковинам ящика 8 и 9 при помощи саморезов (5). Аналогичным образом собрать другой ящик. Вставить выдвижные ящики в каркас кровати.

КРД

**Установка
стяжки-растекс**

**Установка дюбеля
стяжки-растекс**

ВНИМАНИЕ !

При выявлении брака, для заказа
нужной детали необходимо указать
номер партии, номер детали, ее
название и габариты.



Рис. 1

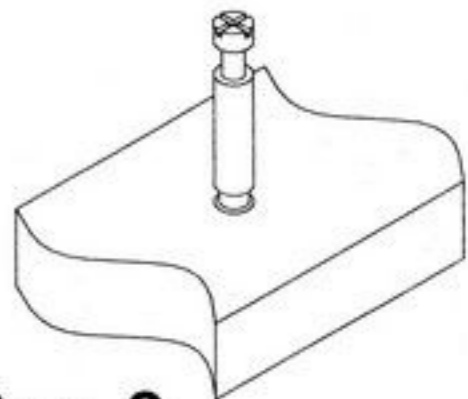
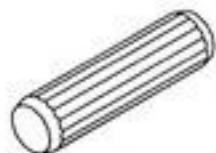


Рис. 2

ФУРНИТУРА

1



шкант 8*30

2



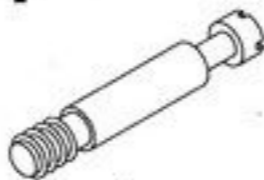
евровинт 7*50

3



стяжка-растекс
15/16

4



дюбель
стяжки-растекс

5



саморез 3,5x15

6



уголок 30x30

7



направляющие
550 мм

8



евровинт 6*13

9



уголок мебельный

10



заглушка
евовинта 7*50

11



заглушка
стяжки-растекс

12



винт 6*13

13



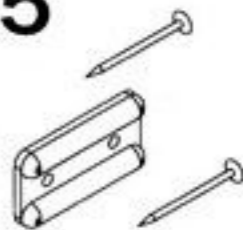
ключ
евовинта 7*50

14



стяжка-растекс
15/25

15



подпятник

СПЕЦИФИКАЦИЯ КРД

Наименование	Номер детали	Кол-во	Габариты, мм			Упаковка
Боковина левая	1	1	952	738	25	СП
Боковина правая	2	1	952	738	25	
Стенка задняя	7	1	1900	595	25	
Планка вер	6	1	1900	99	16	
Планка	3	2	1900	268	25	Корпус
Стойка средняя	4	1	903	253	25	
Планка передняя	5	1	1900	268	25	
Боковина ящика левая	8	2	550	149	16	
Боковина ящика правая	9	2	550	149	16	
Стенка задняя ящика	10	2	879	149	16	
Передняя панель левого ящика	11	1	944	222	16	
Передняя панель правого ящика	12	1	944	222	16	
Опора ящика	13	2	532	199	16	
Опора нижняя	14	2	937	187	16	
Дно ящика	15	2	893	546	3,2	