

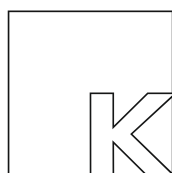
инструкция  
по сборке и эксплуатации

кровать металлическая

# Мета 05

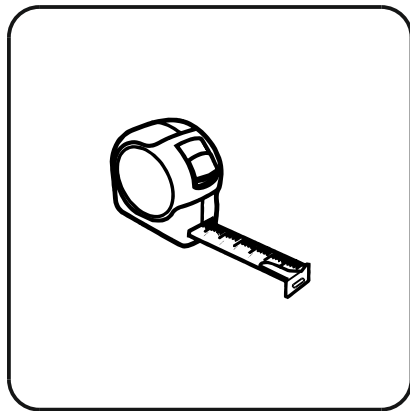
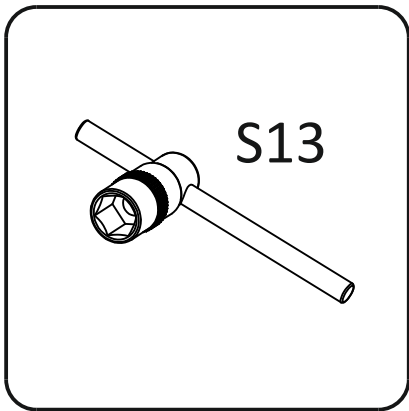
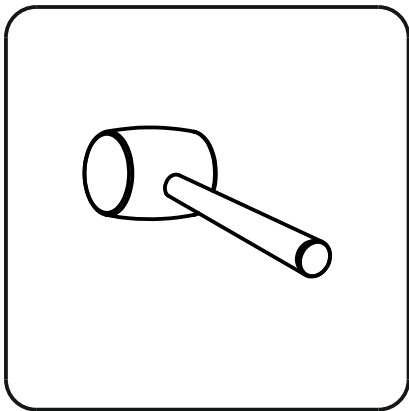
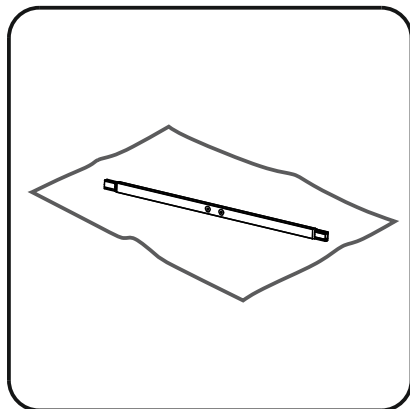
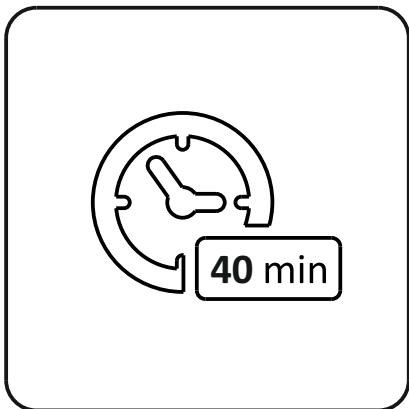
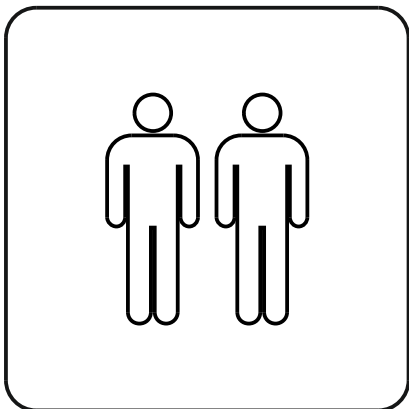
140x200 см

160x200 см



КВАДРАТ

[www.kvadrat-kirov.ru](http://www.kvadrat-kirov.ru)



### Инструкция по сборке кровати

1. Проверьте внешний вид и целостность деталей в упаковке.
2. Проверьте комплектацию элементов кровати по перечню данной инструкции. При обнаружении недокомплекта или поломки элементов обратитесь в магазин.
3. Перед сборкой кровати все её металлические элементы следует протереть.
4. Сборку изделия производят при температуре не ниже 10 С, с предварительной выдержкой в помещении (в холодное время года) не менее 6 часов.
5. Соблюдайте порядок сборки приводимый в данной инструкции.
6. Сборка должна осуществляться на ровной горизонтальной поверхности.
7. Винты и болты в местах крепления элементов затягивайте с использованием ключей.

### Инструкция по эксплуатации кровати

1. Кровать следует использовать в соответствии с его функциональным назначением: для сна и отдыха.
2. Максимальная распределенная статическая нагрузка на 1 спальное место - 100 кг.
3. Не эксплуатируйте кровать с дефектными деталями и не в полной комплектации.
4. Кровать должна эксплуатироваться при температуре не ниже 10 С, на ровной устойчивой поверхности.
5. В процессе эксплуатации изделия, по мере необходимости, следует периодически подтягивать крепежные винты и гайки.
6. Перемещайте кровать на опорах полностью подняв от пола за раму, не допускайте перекоса опор.
7. Важно правильно подобрать матрас для данного вида кровати с основанием из латифлексов.
8. Не перемещайте матрас по кровати без его подъема.



**Не подвергайте кровать перегрузкам, не вставайте на неё ногами и не прыгайте на ней.**

### Порядок предъявления претензий по изделию

Претензии по качеству принимаются в течение гарантийного срока по адресу, где был приобретен товар с приложением товарного чека и упаковочных этикеток и ярлыков.

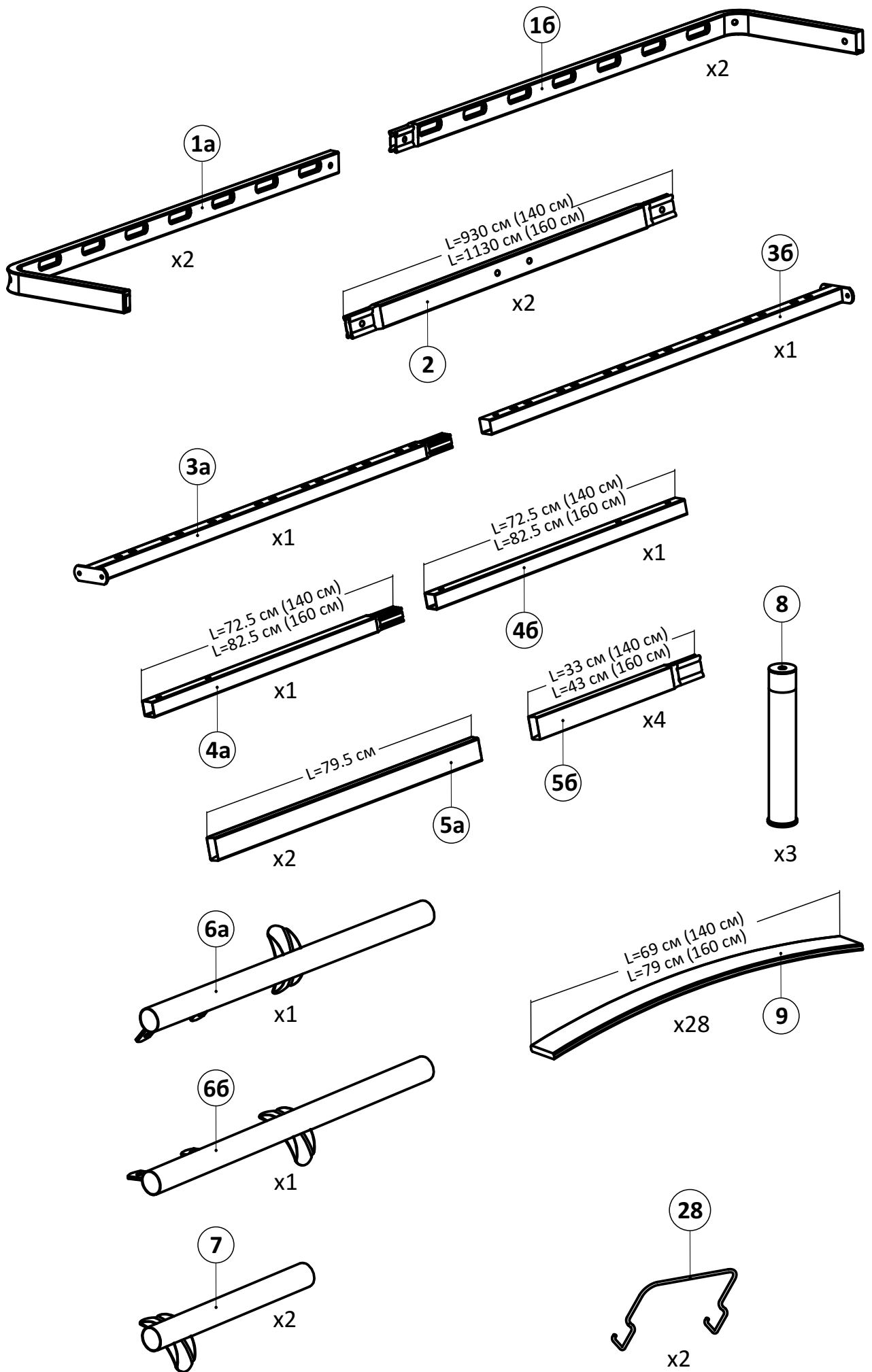
По дефектам случившимся в следствие не соблюдения правил сборки и эксплуатации изделия претензии не принимаются.

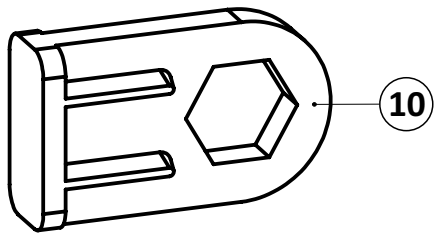
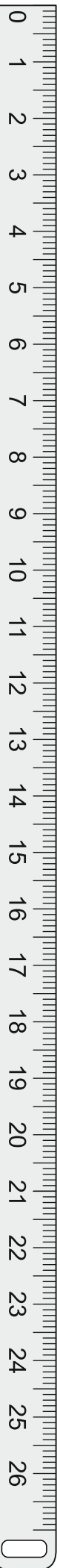
### К сведению покупателя

Гарантия на изделие при соблюдени правил сборки и эксплуатации - 1 год.

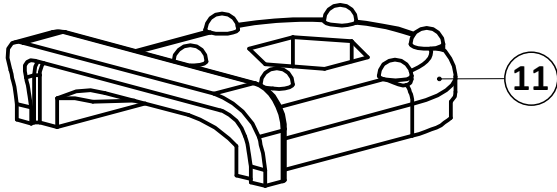
Срок службы - 5 лет.

Производитель оставляет за собой право вносить изменения в конструкцию изделия не ухудшающие его качество.

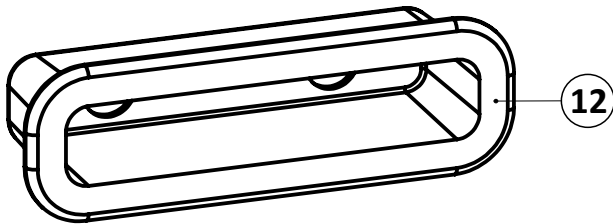




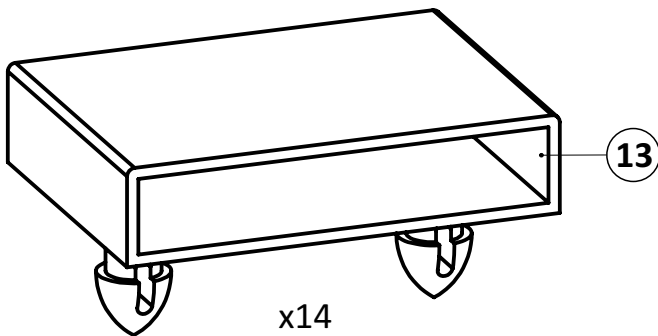
x10



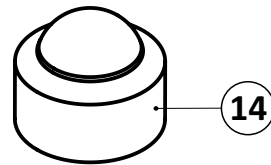
x8



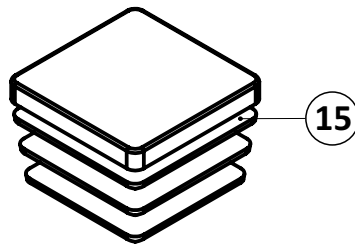
x28



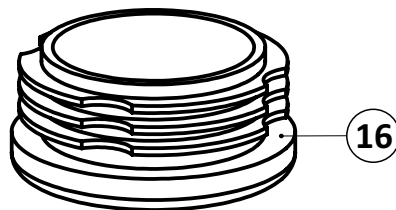
x14



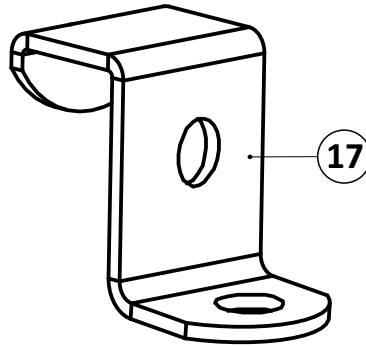
x6



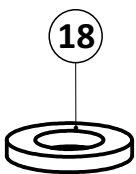
x2



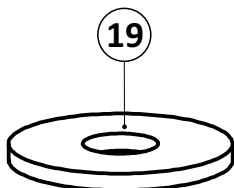
x8



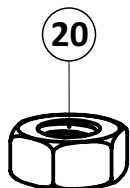
x2



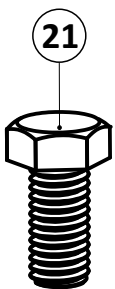
x6



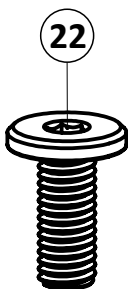
x7



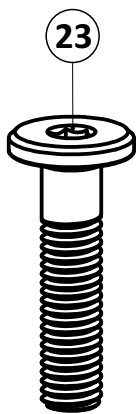
x24



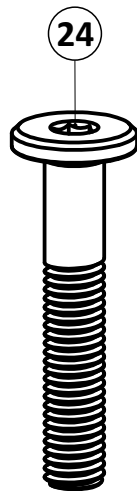
x4



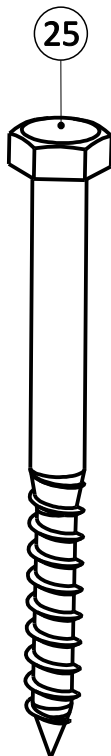
x14



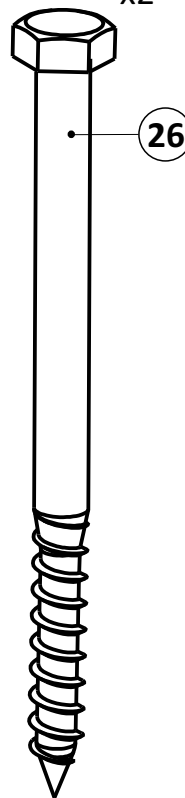
x4



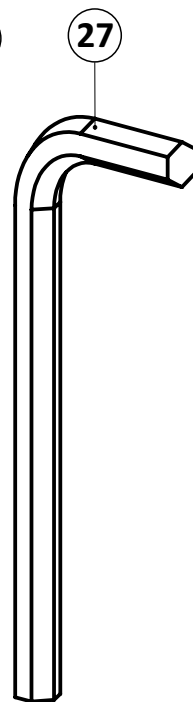
x2



x2



x1

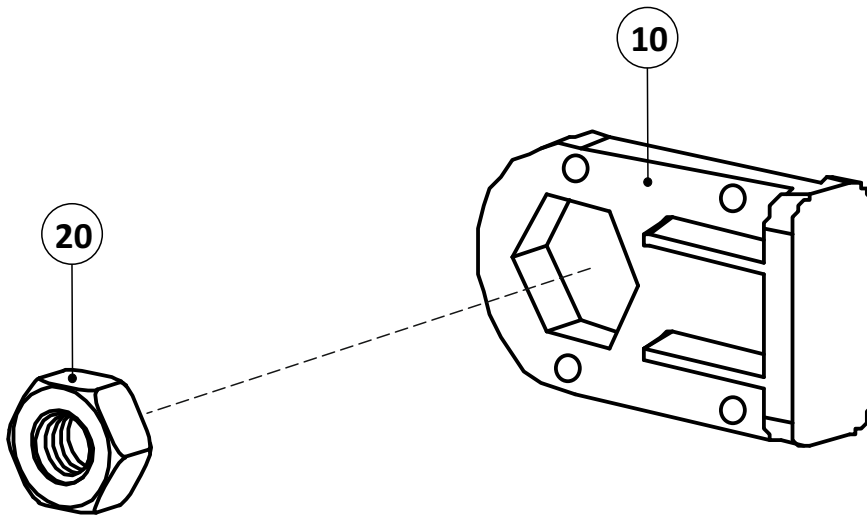


x1

- ①а полубоковина 40x20\_035213.\* - (x2)
- ①б полубоковина 40x20\_035214.\* - (x2)
- ② вставка 1.4\_036049.\* - (x2)  
вставка 1.6\_036050.\* - (x2)
- ③а полуперекладина центральная 30x30\_300155.\* - (x1)
- ③б полуперекладина центральная 30x30\_300156.\* - (x1)
- ④а полутраверса 1.4 30x30\_031040.\* - (x1)  
полутраверса 1.6 30x30\_031042.\* - (x1)
- ④б полутраверса 1.4 30x30\_031041.\* - (x1)  
полутраверса 1.6 30x30\_031043.\* - (x1)
- ⑤а планка центральная\_039015.\* - (x2)
- ⑤б планка крайняя 140\_039011.\* - (x4)  
планка крайняя 160\_039012.\* - (x4)
- ⑥а стойка изголовья левая 38\_380102.\* - (x1)
- ⑥б стойка изголовья правая 38\_380101.\* - (x1)
- ⑦ опора изножья 38\_380001.\* - (x2)
- ⑧ опора ОП.225x38.Н\_230225.\* - (x3)
- ⑨ латофлекс 690x53x8\_004535 - (x28)  
латофлекс 790x53x8\_004560 - (x28)
- ⑩ соединитель пластик.\_050027 - (10)
- ⑪ вкладыш пластик.\_050028.\* - (x8)
- ⑫ латодержатель пластик. врезной 53 мм\_003506.\* - (x28)
- ⑬ латодержатель пластик. центральный 53 мм\_003505.\* - (x14)
- ⑭ колпачок пластик. S13\_003326.\* - (x6)
- ⑮ заглушка пластик. 30x30\_003000.\* - (x2)
- ⑯ подпятник пластик. д. 38\_003238.\* - (x8)
- ⑰ кронштейн траверсы\_025567.\* - (x2)
- ⑱ шайба 8 цинк (DIN 125)\_000005 - (x6)
- ⑲ шайба 8 увеличенная цинк (DIN 9021)\_000006 - (x7)
- ⑳ гайка ш/г М8 цинк (DIN 934)\_001002 - (x24)
- ㉑ болт высокопрочный кл.пр. 8.8 ш/г 8x16 цинк\_002911 - (x4)
- ㉒ винт меб. с в/ш 8x16 цинк\_002062 - (x14)
- ㉓ винт меб. с в/ш 8x30 цинк\_002065 - (x4)
- ㉔ винт меб. с в/ш 8x45 цинк\_002068 - (x2)
- ㉕ шуруп ш/г 8x90 цинк (DIN 571)\_007190 - (x2)
- ㉖ шуруп ш/г 8x110 цинк (DIN 571)\_007110 - (x1)
- ㉗ ключ ш/г 5 цинк\_009005 - (x1)
- ㉘ матрасодержатель цинк 40x20\_060030 - (x2)

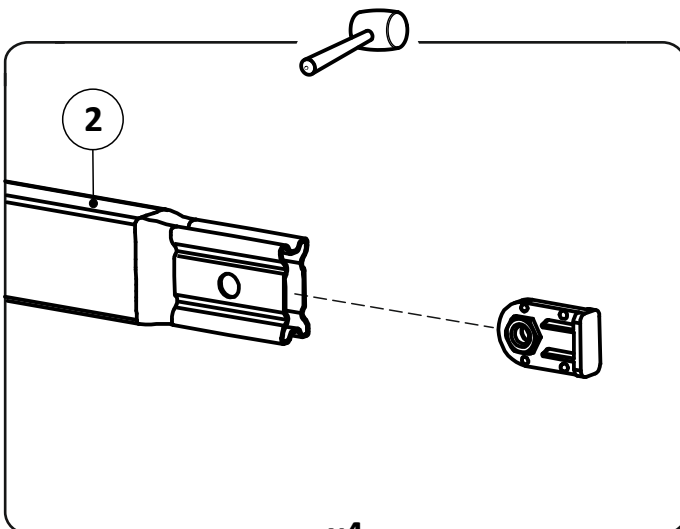
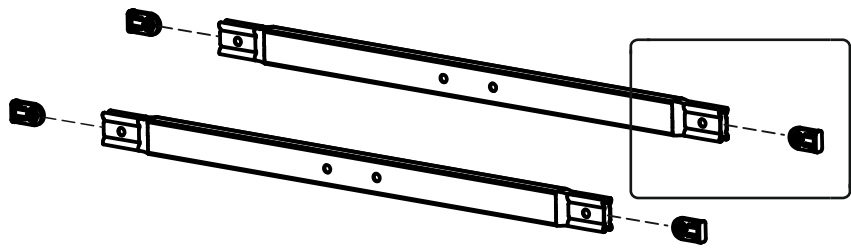
где: \*-цвет (RAL)

1



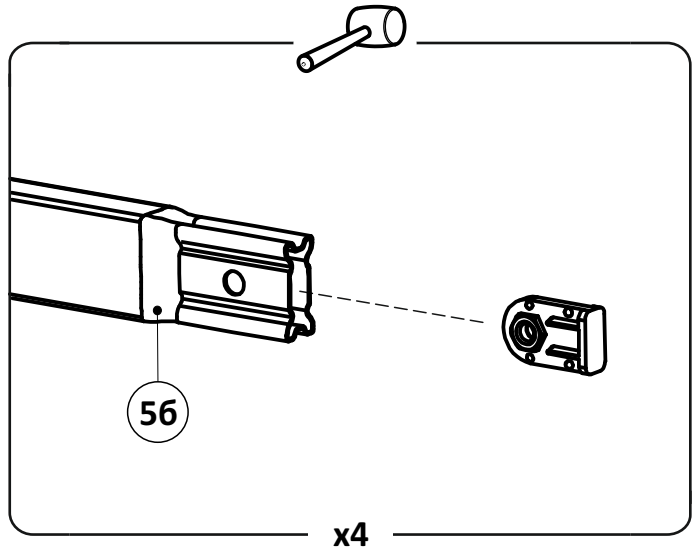
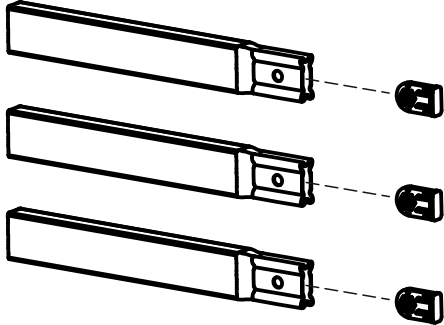
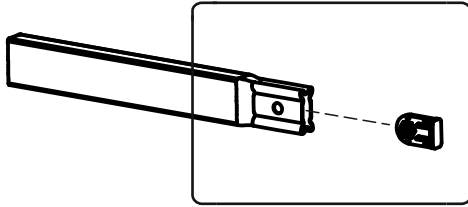
x10

2

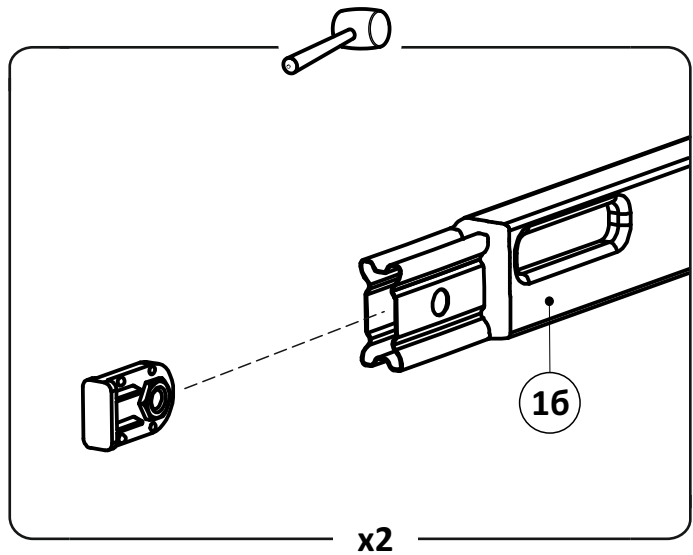
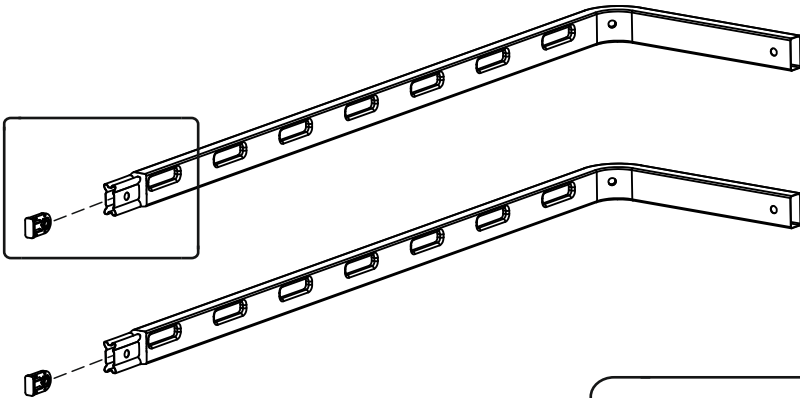


x4

3

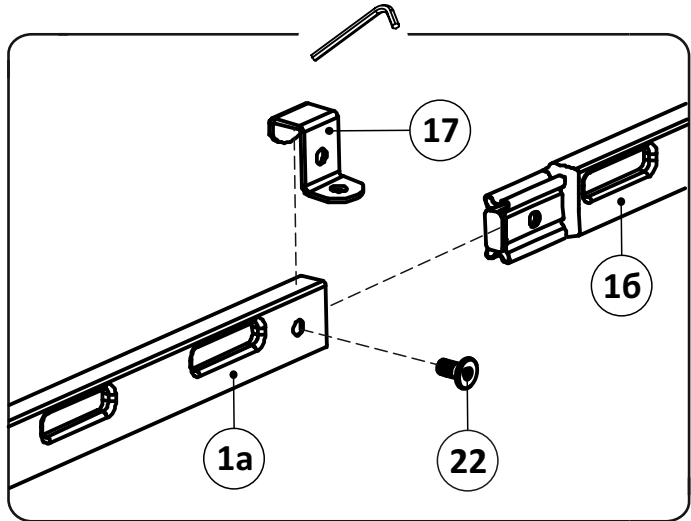
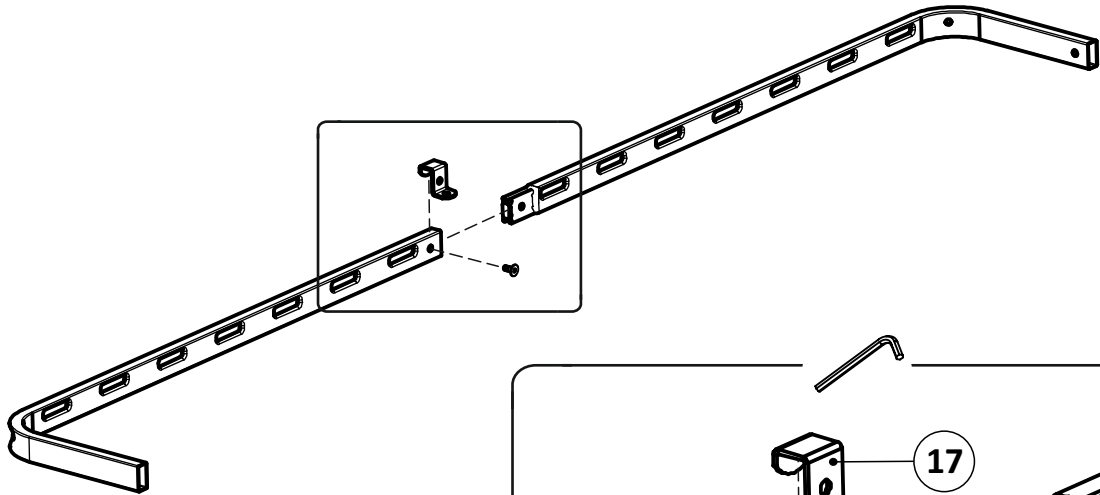


4

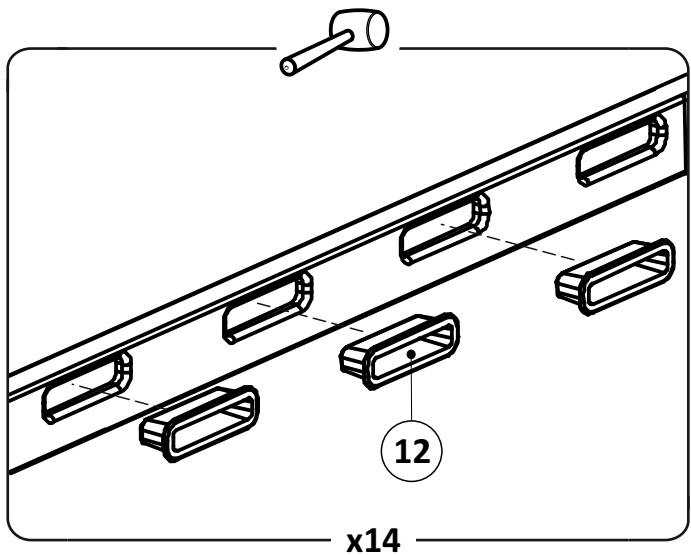
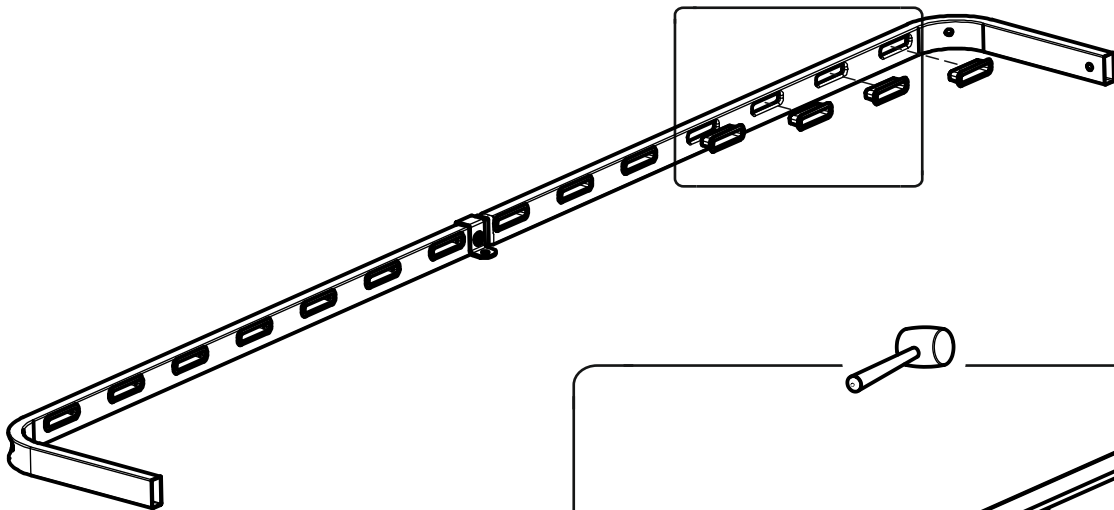




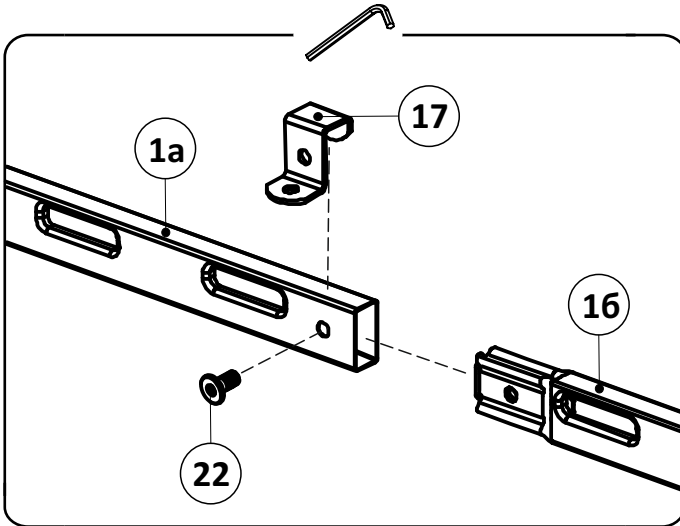
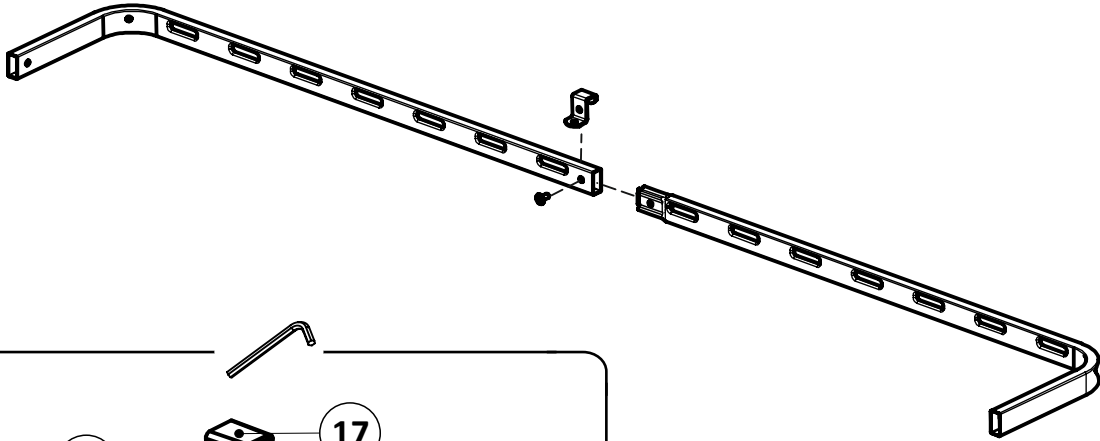
5



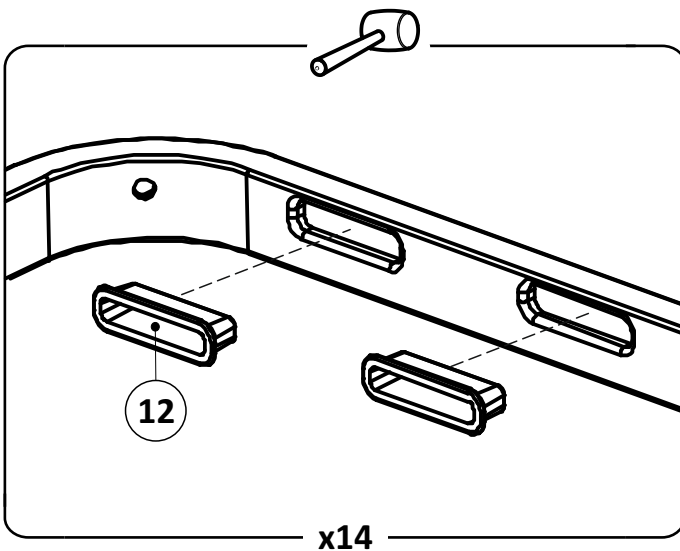
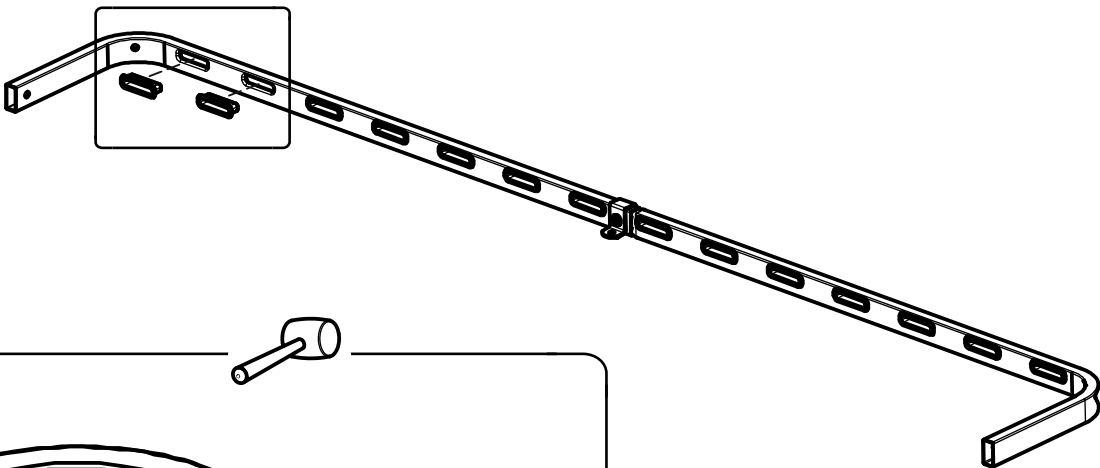
6



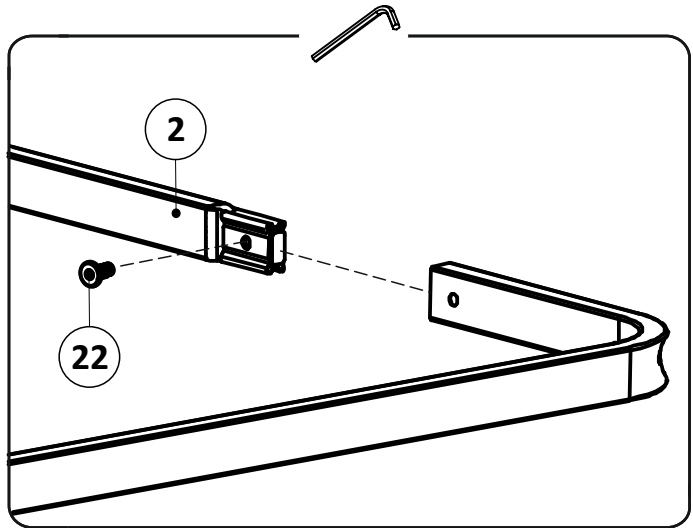
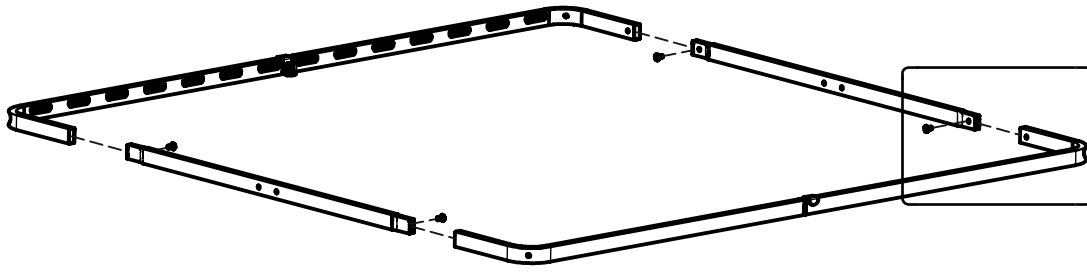
7



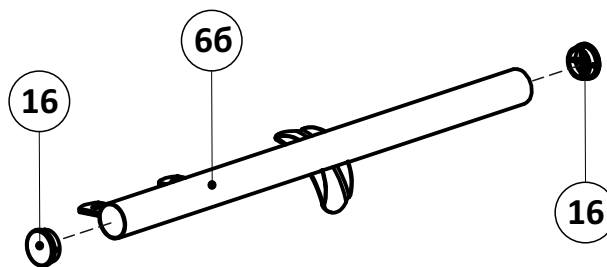
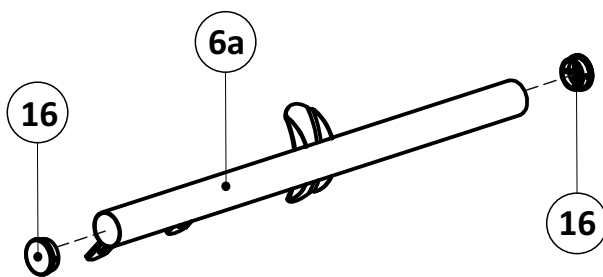
8



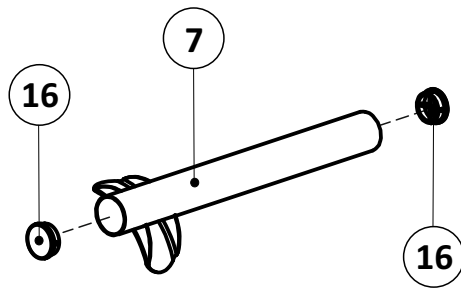
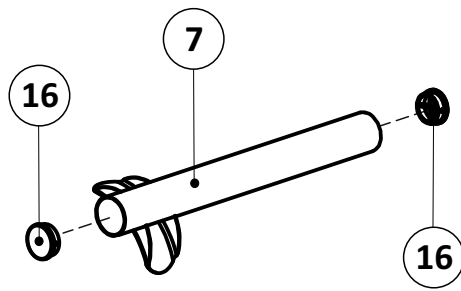
9



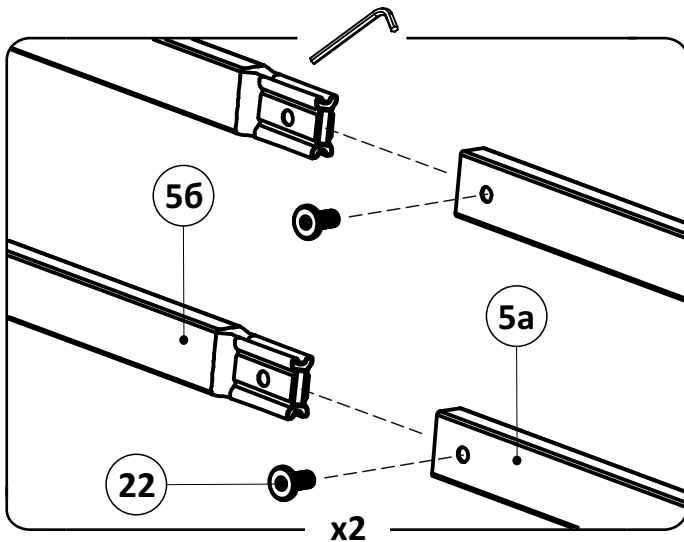
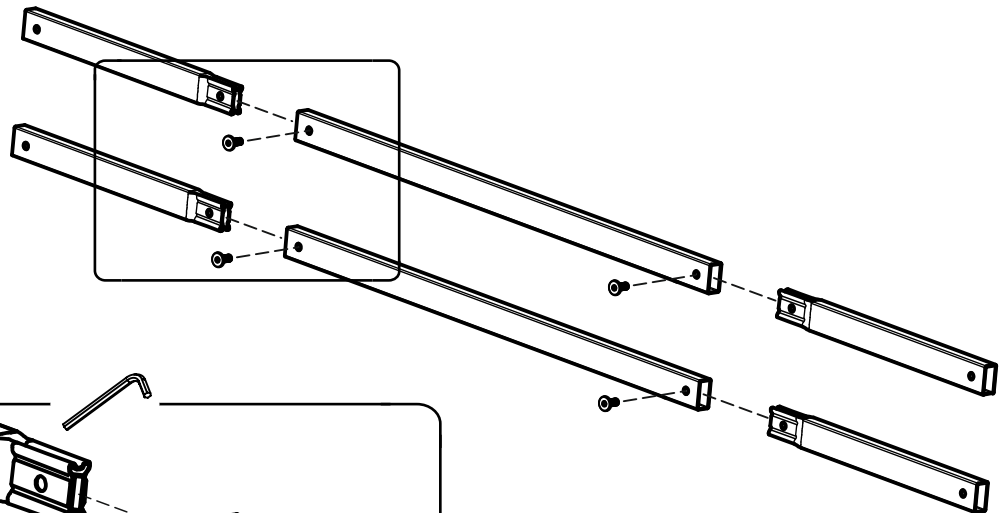
10



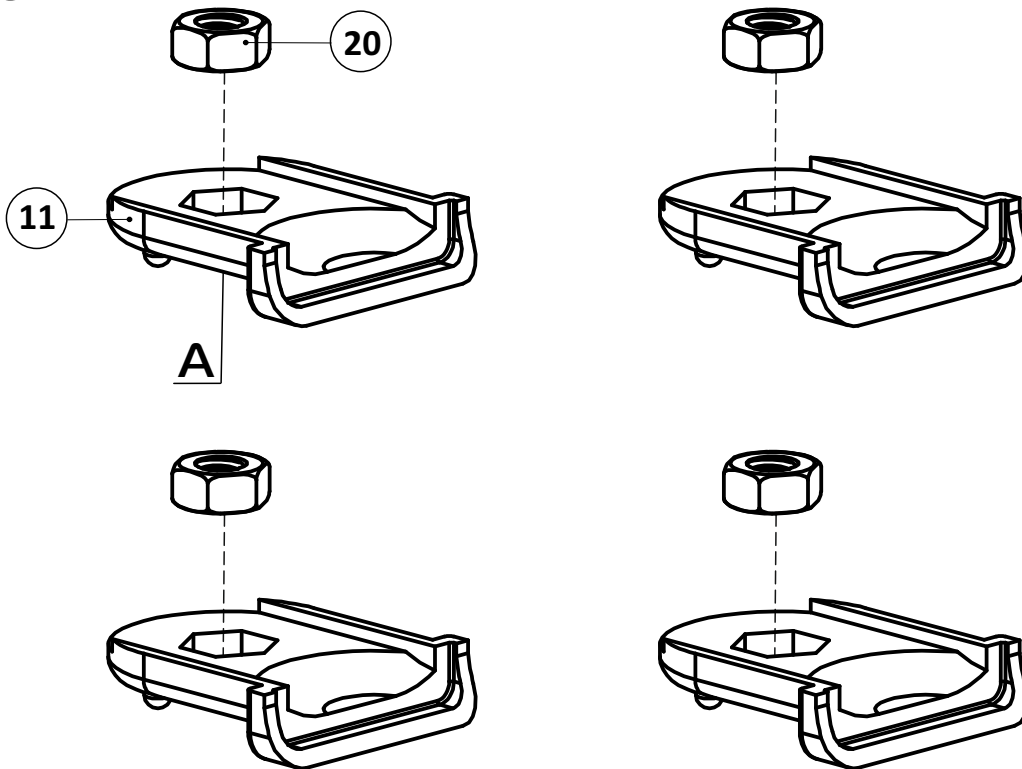
# 11



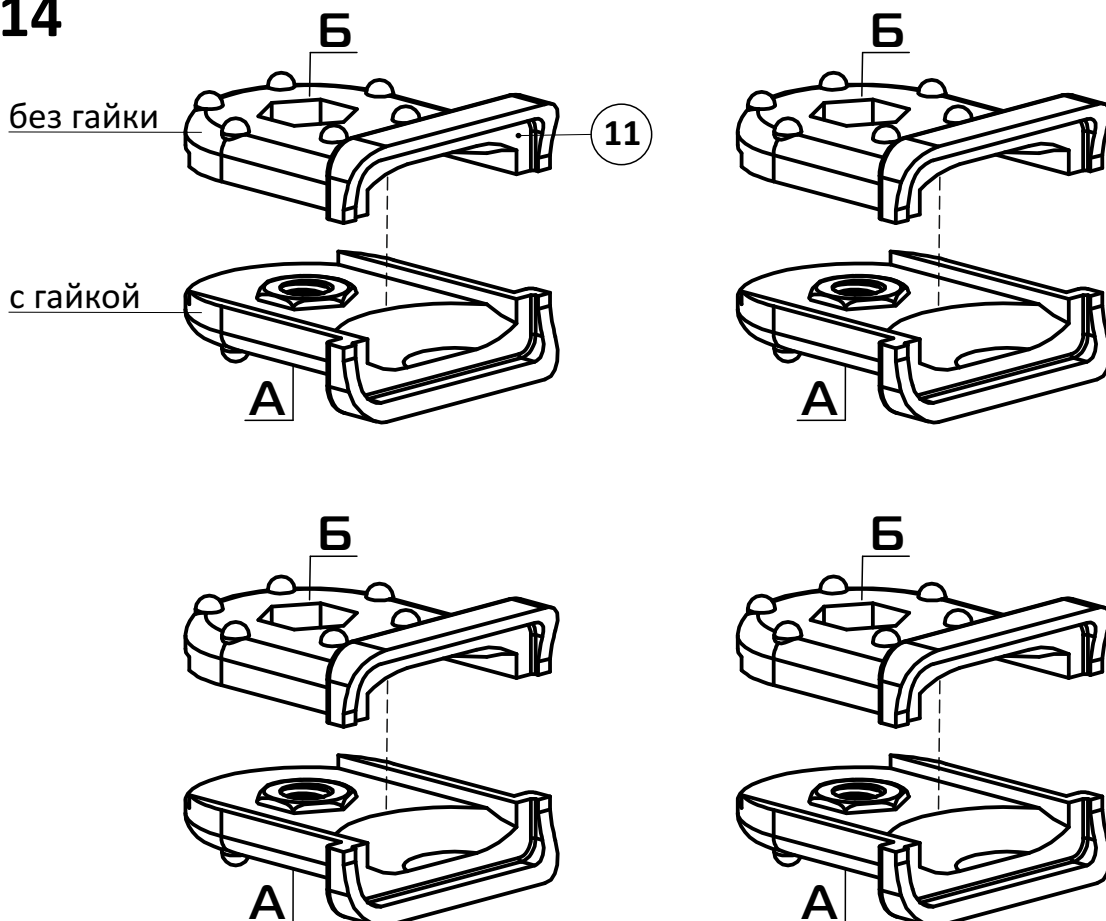
# 12



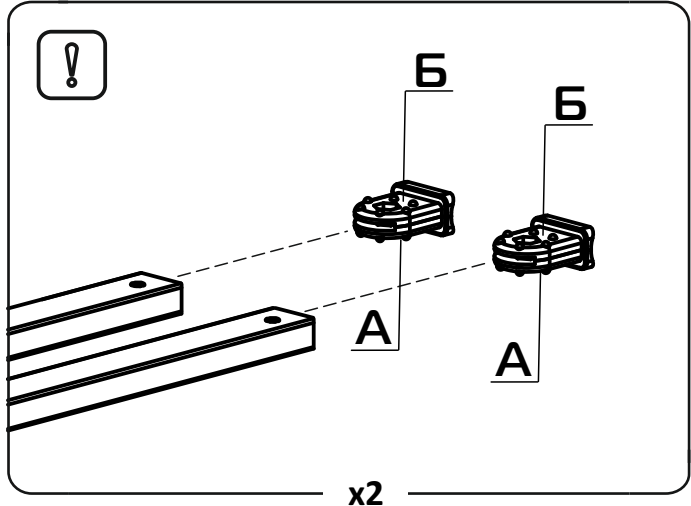
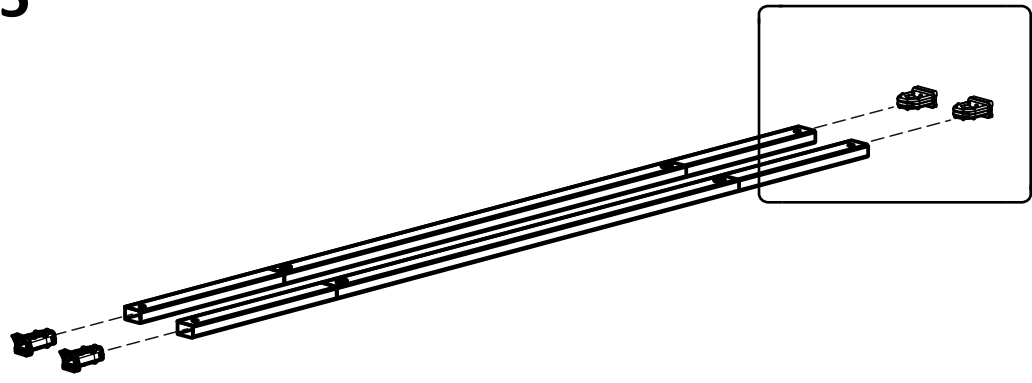
# 13



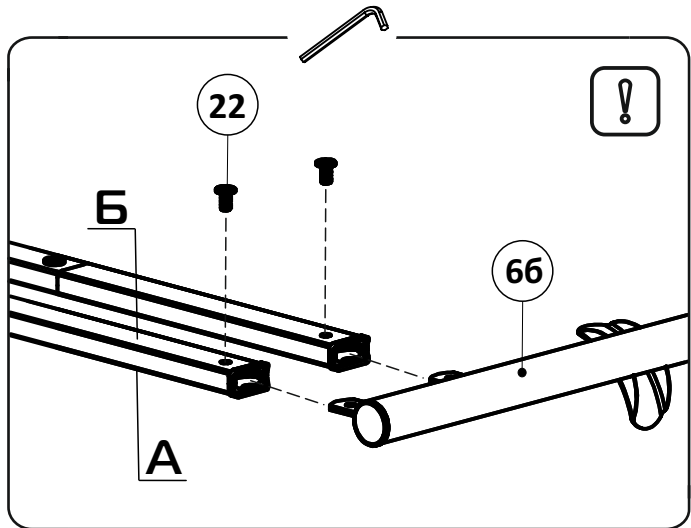
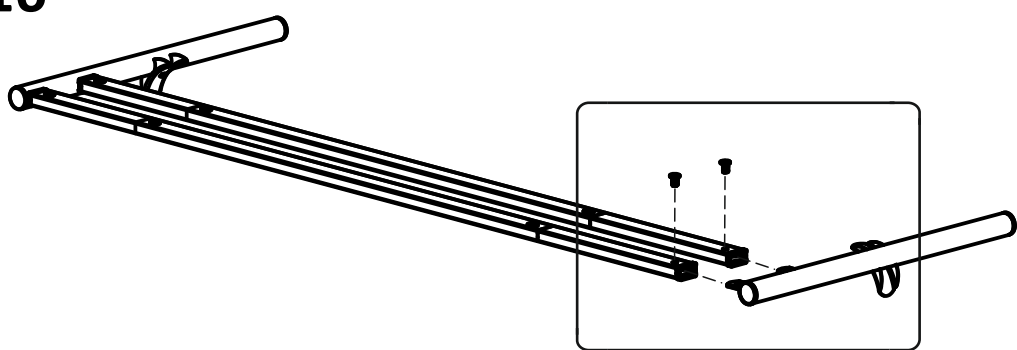
# 14



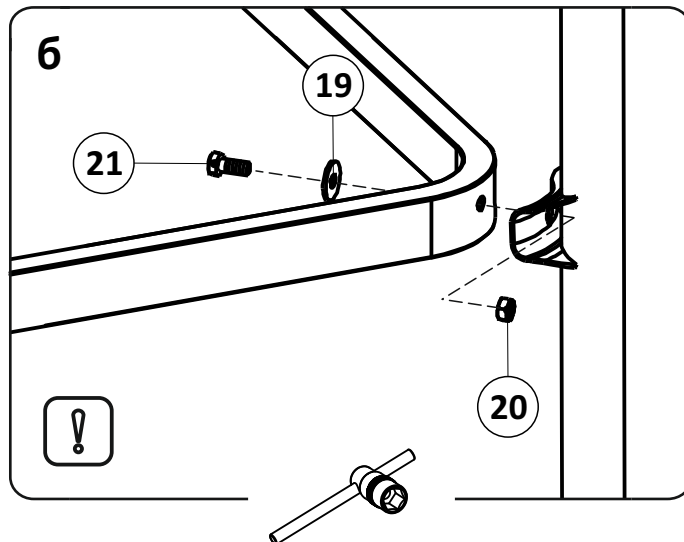
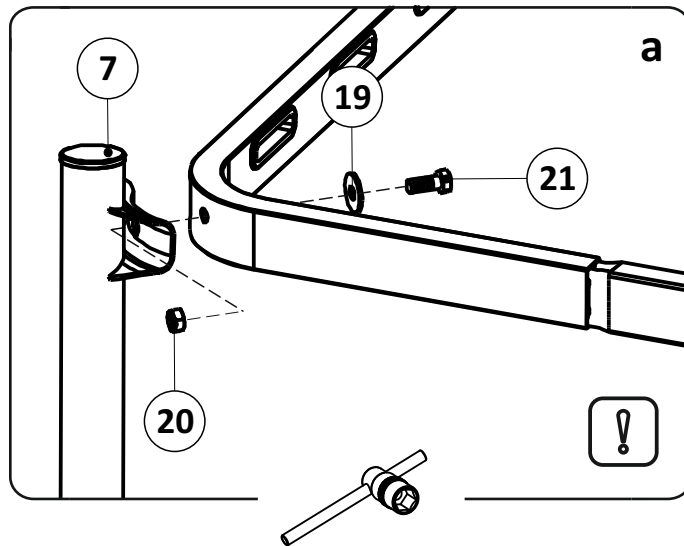
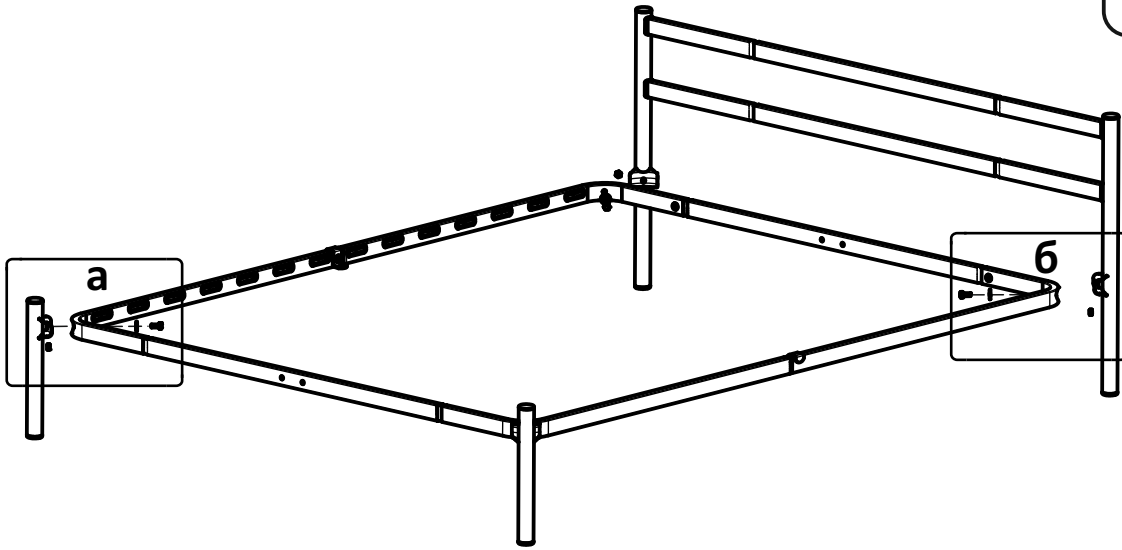
15



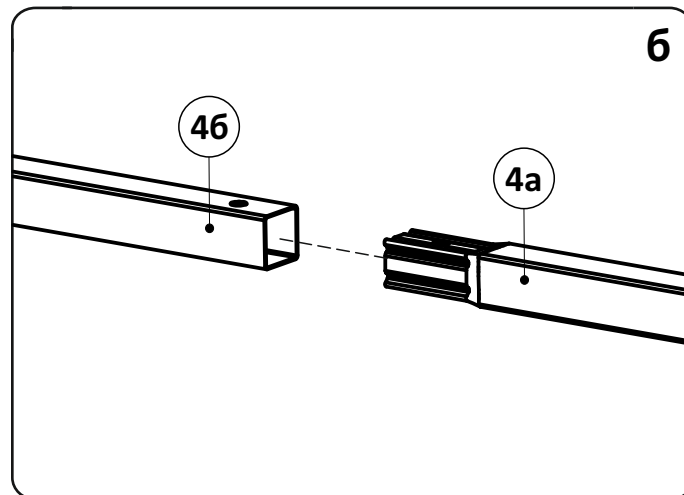
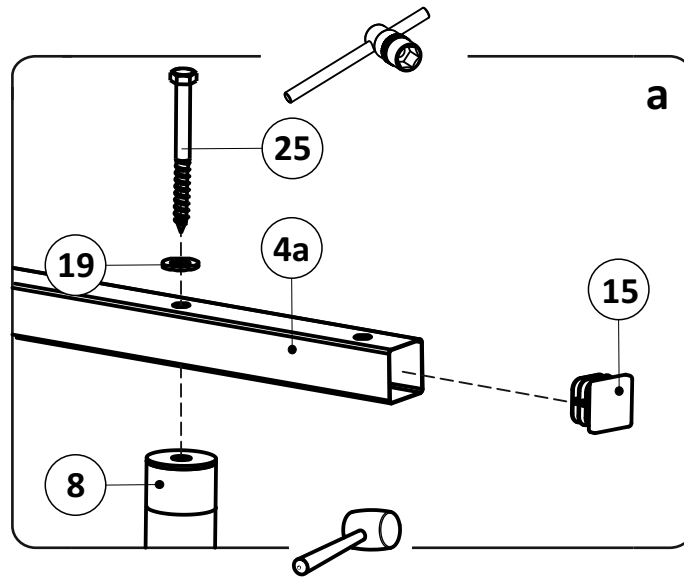
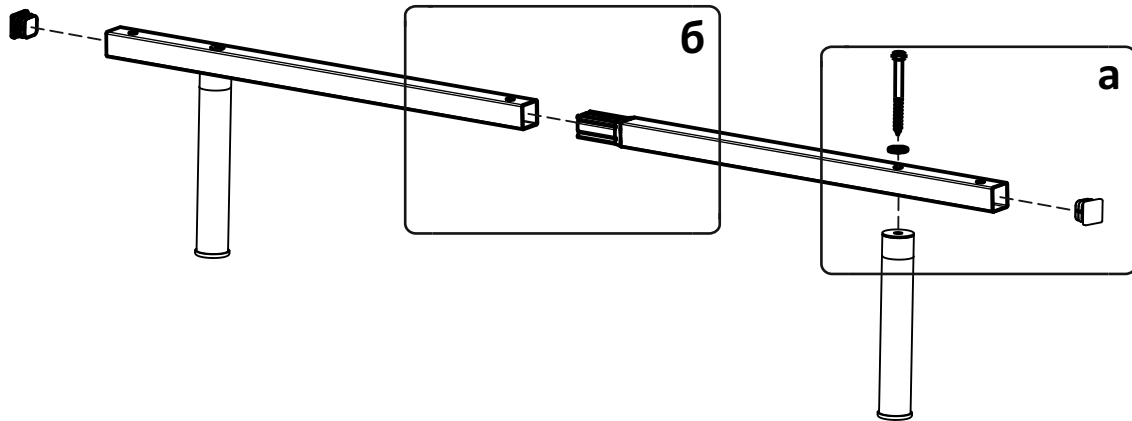
16



17

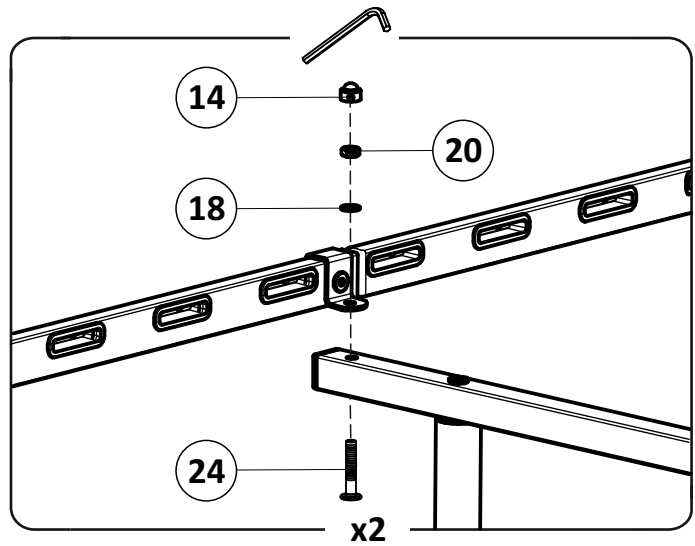
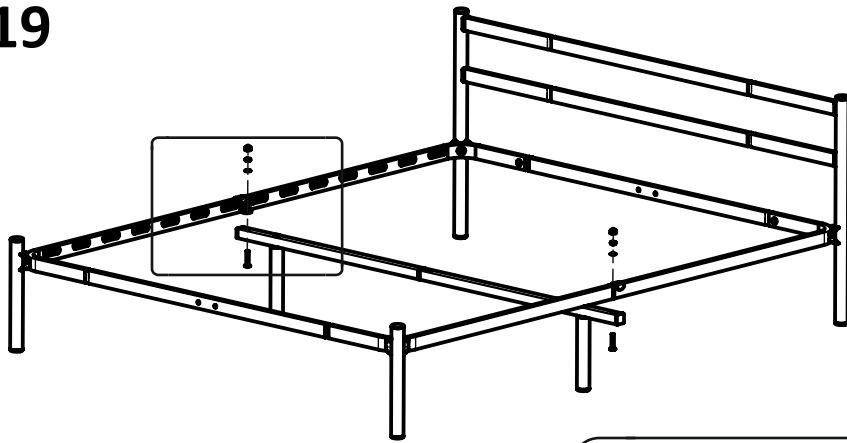


18

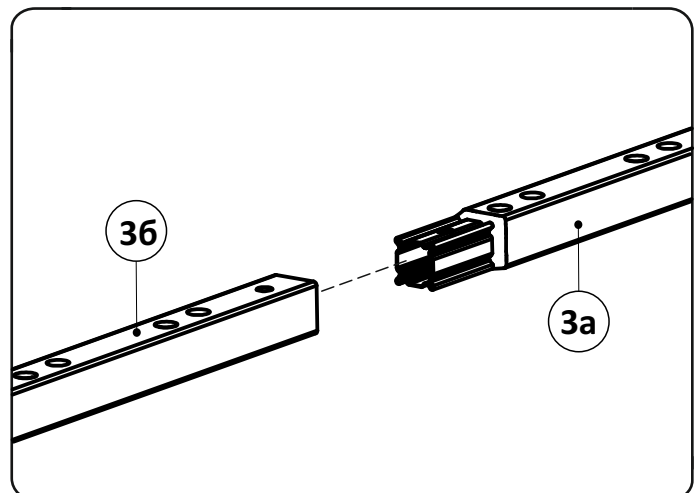
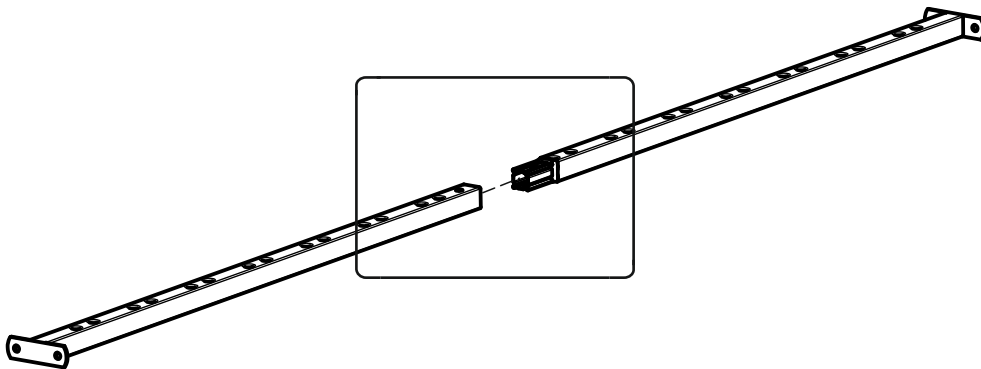




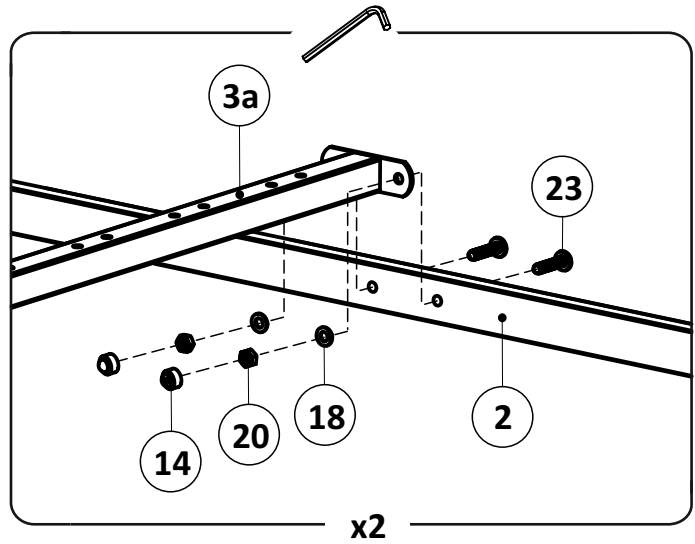
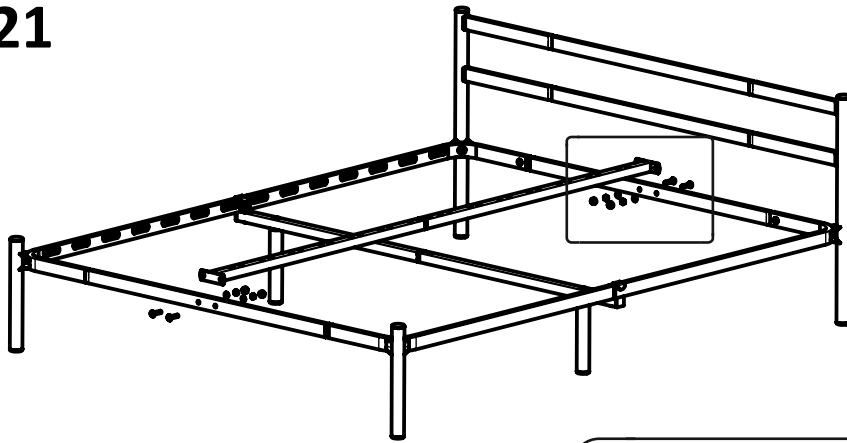
19



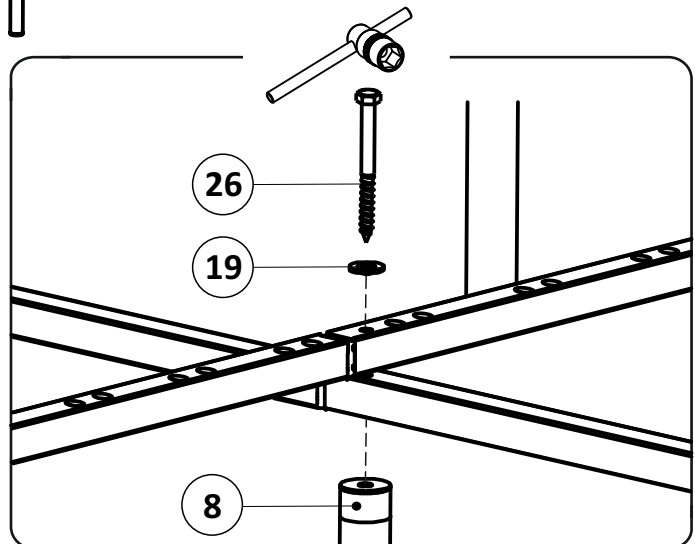
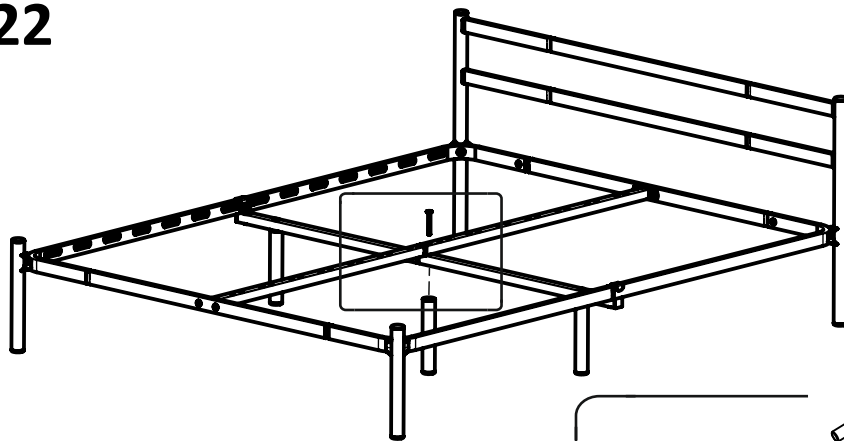
20



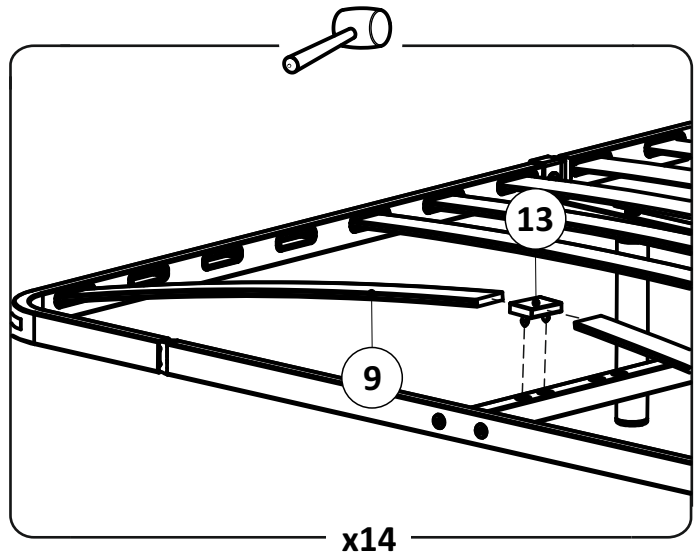
21



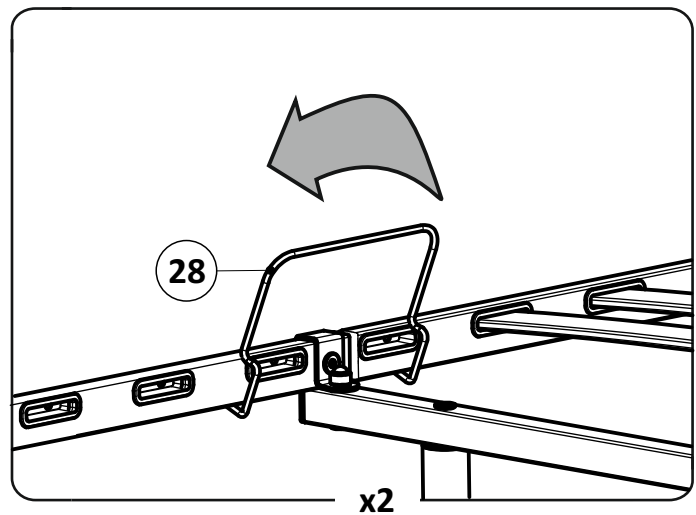
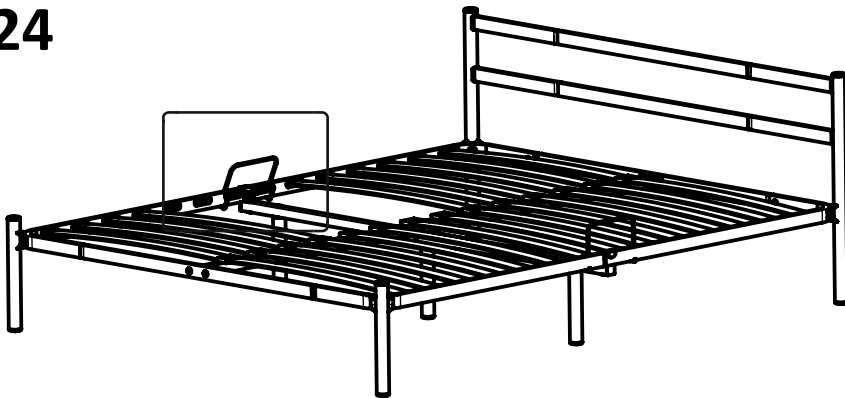
22

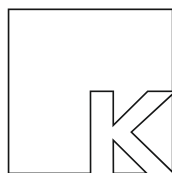
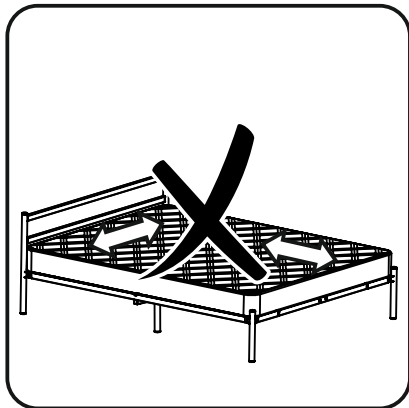
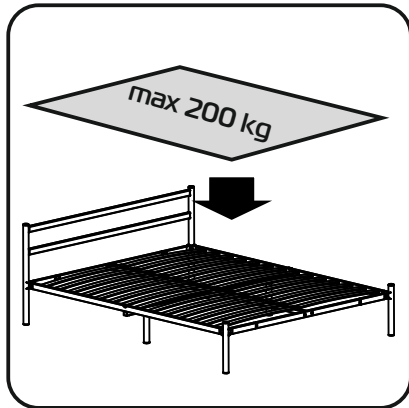
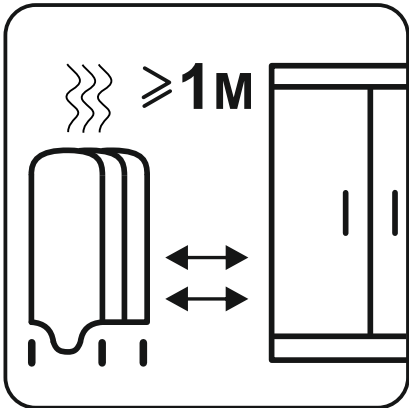
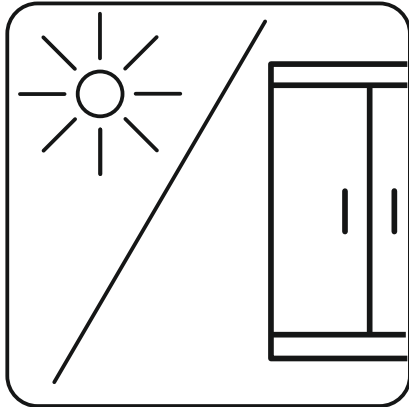
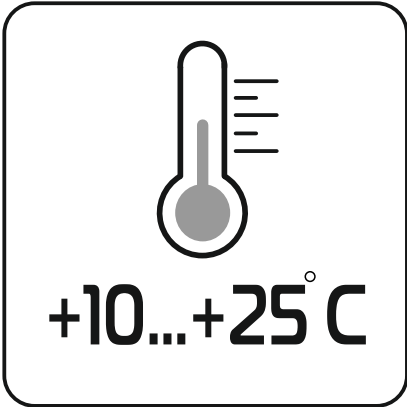
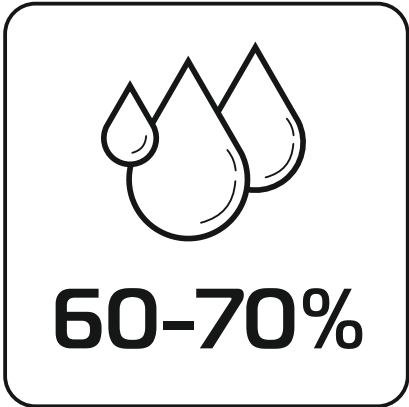


23



24





**КВАДРАТ**

[www.kvadrat-kirov.ru](http://www.kvadrat-kirov.ru)