

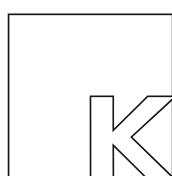
инструкция
по сборке и эксплуатации

кровать металлическая

Мета 05

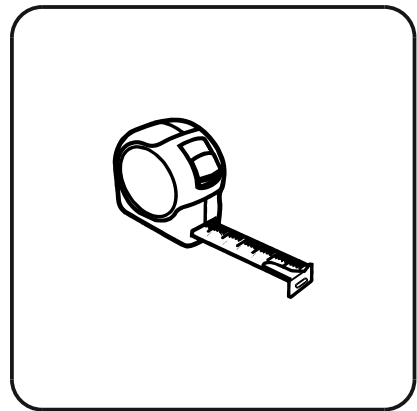
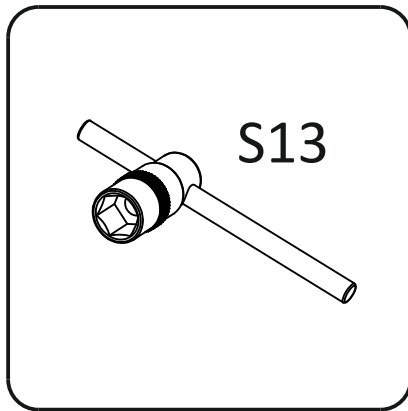
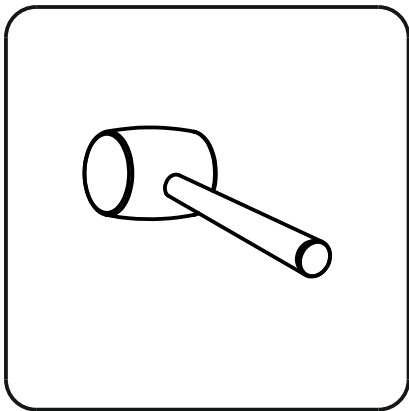
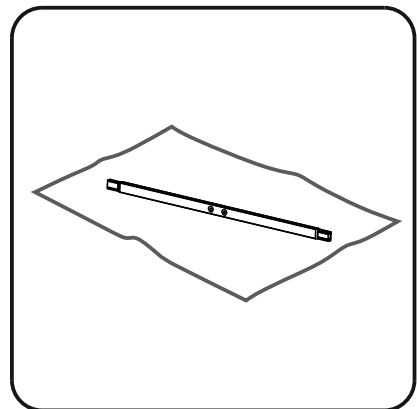
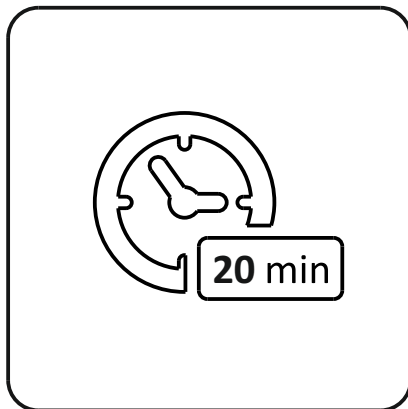
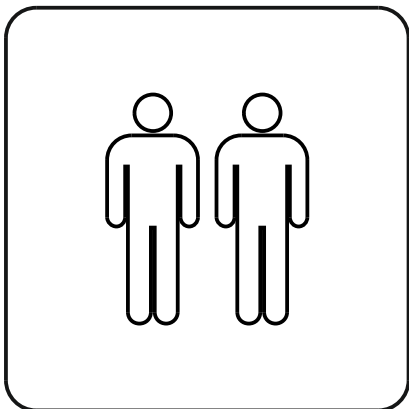
80x200

90x200



КВАДРАТ

www.kvadrat-kirov.ru



Инструкция по сборке кровати

1. Проверьте внешний вид и целостность деталей в упаковке.
2. Проверьте комплектацию элементов кровати по перечню данной инструкции. При обнаружении недокомплекта или поломки элементов обратитесь в магазин.
3. Перед сборкой кровати все её металлические элементы следует протереть.
4. Сборку изделия производят при температуре не ниже 10 С, с предварительной выдержкой в помещении (в холодное время года) не менее 6 часов.
5. Соблюдайте порядок сборки приводимый в данной инструкции.
6. Сборка должна осуществляться на ровной горизонтальной поверхности.
7. Винты и болты в местах крепления элементов затягивайте с использованием ключей.

Инструкция по эксплуатации кровати

1. Кровать следует использовать в соответствии с его функциональным назначением: для сна и отдыха.
2. Максимальная распределенная статическая нагрузка на 1 спальное место - 100 кг.
3. Не эксплуатируйте кровать с дефектными деталями и не в полной комплектации.
4. Кровать должна эксплуатироваться при температуре не ниже 10 С, на ровной устойчивой поверхности.
5. В процессе эксплуатации изделия, по мере необходимости, следует периодически подтягивать крепежные винты и гайки.
6. Перемещайте кровать на опорах полностью подняв от пола за раму, не допускайте перекоса опор.
7. Важно правильно подобрать матрас для данного вида кровати с основанием из латифлексов.
8. Не перемещайте матрас по кровати без его подъема.



Не подвергайте кровать перегрузкам, не вставайте на неё ногами и не прыгайте на ней.

Порядок предъявления претензий по изделию

Претензии по качеству принимаются в течение гарантийного срока по адресу, где был приобретен товар с приложением товарного чека и упаковочных этикеток и ярлыков.

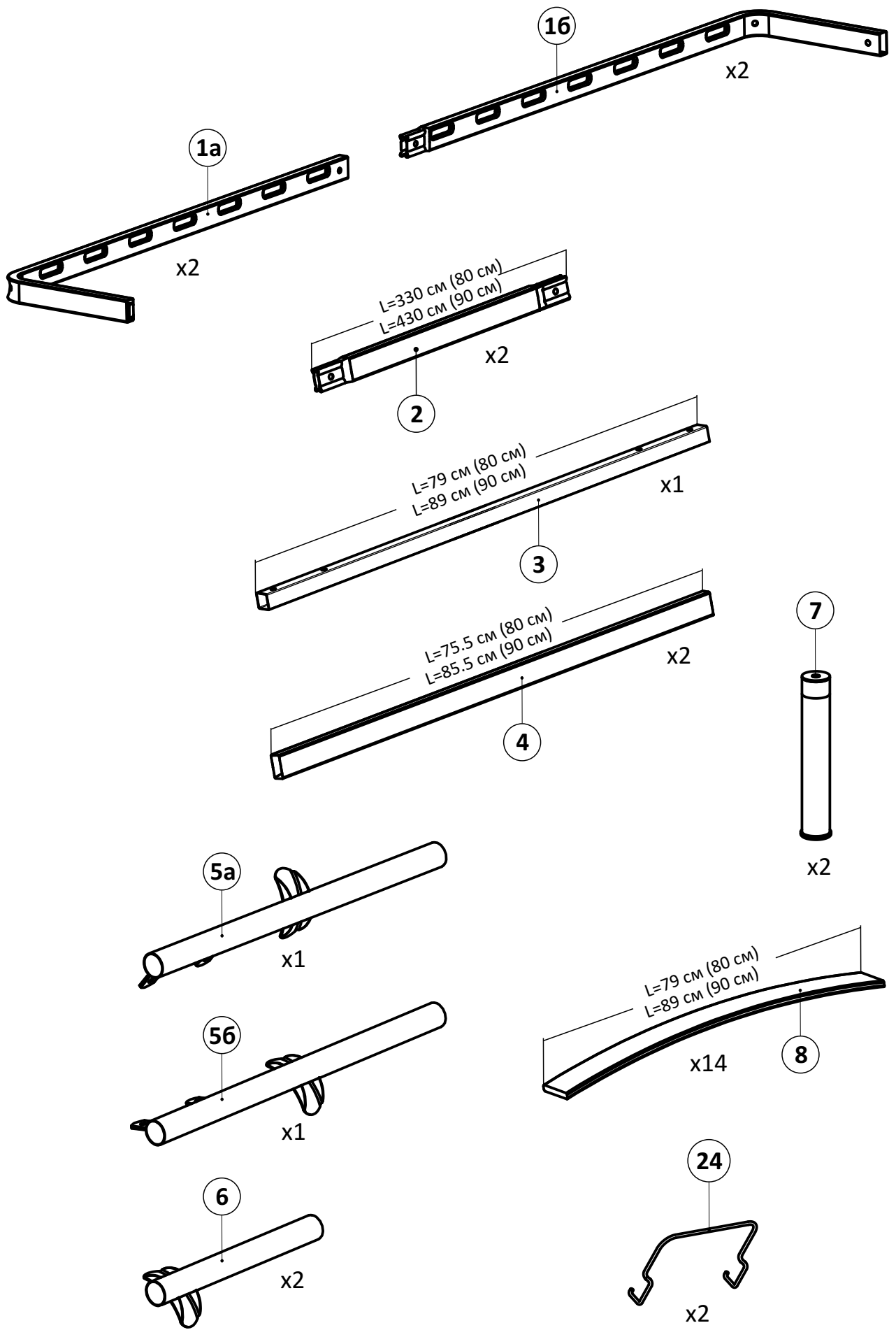
По дефектам случившимся в следствие не соблюдения правил сборки и эксплуатации изделия претензии не принимаются.

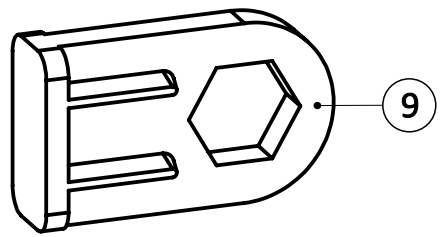
К сведению покупателя

Гарантия на изделие при соблюдени правил сборки и эксплуатации - 1 год.

Срок службы - 5 лет.

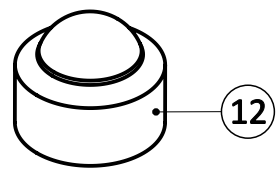
Производитель оставляет за собой право вносить изменения в конструкцию изделия не ухудшающие его качество.





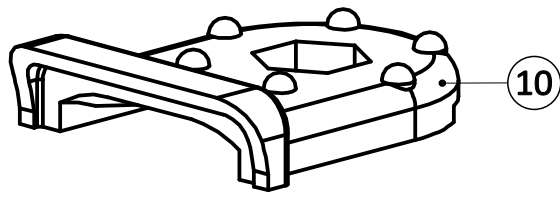
x6

9



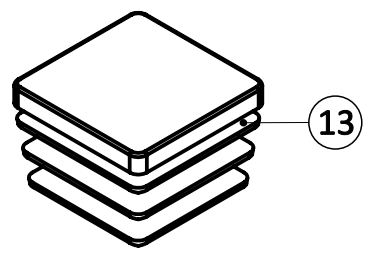
x2

12



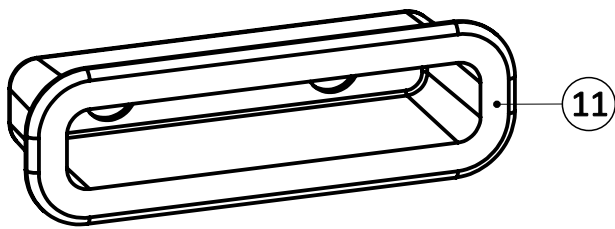
x8

10



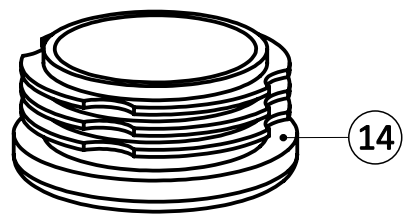
x2

13



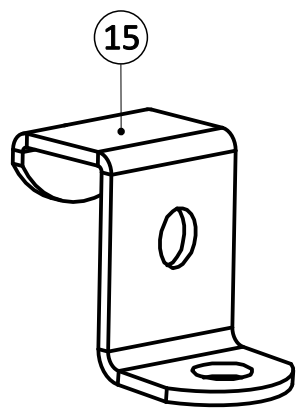
x28

11



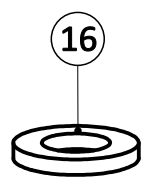
x8

14



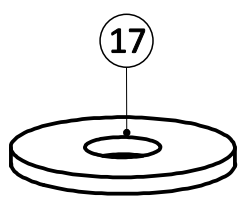
x2

15



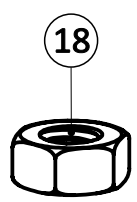
x2

16



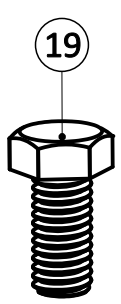
x6

17



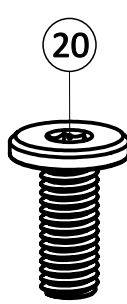
x16

18



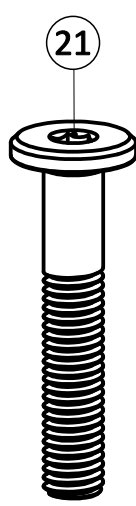
x4

19



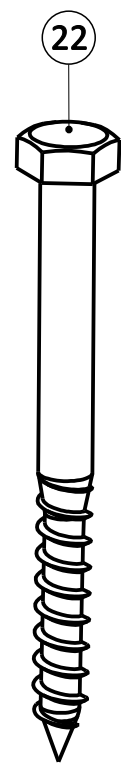
x10

20



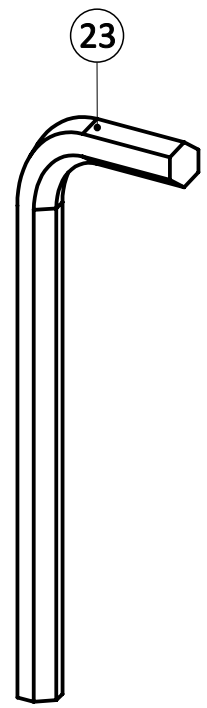
x2

21



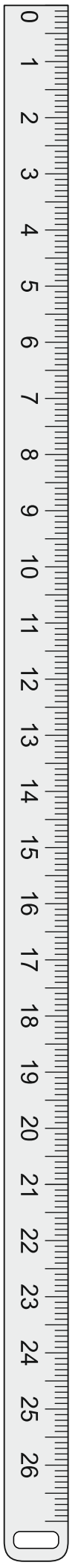
x2

22



x1

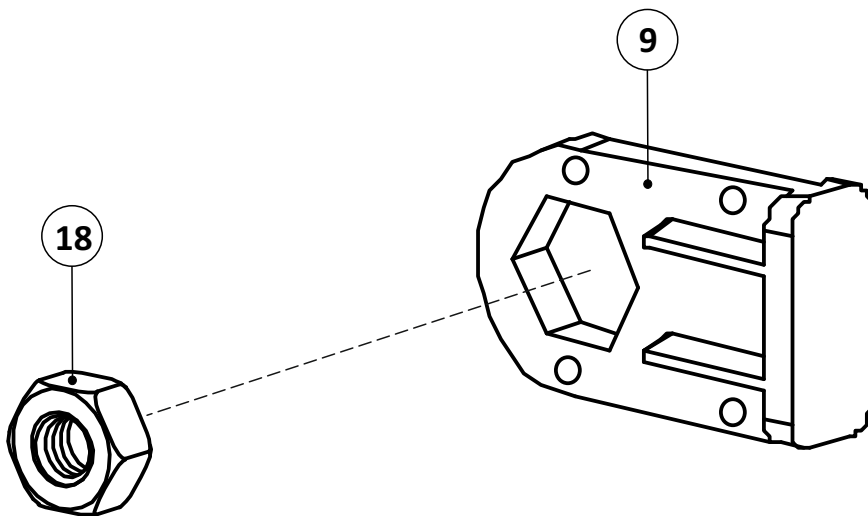
23



- ①а полубоковина 40x20_035213.* - (x2)
- ①б полубоковина 40x20_035214.* - (x2)
- ② вставка 0.8 40x20_036053.* - (x2)
вставка 0.9 40x20_036052.* - (x2)
- ③ траверса 0.8_031019.* - (x1)
траверса 0.9_031020.* - (x1)
- ④ планка изголовья 0.8_039013.* - (x2)
планка изголовья 0.9_039014.* - (x2)
- ⑤а стойка изголовья левая 38_380102.* - (x1)
- ⑤б стойка изголовья правая 38_380101.* - (x1)
- ⑥ опора изножья 38_380001.* - (x2)
- ⑦ опора ОП.225x38Н_230225.* - (x2)
- ⑧ латофлекс 790x53x8_004560 - (x14)
латофлекс 890x53x8_004590 - (x14)
- ⑨ соединитель пластик._050027 - (x6)
- ⑩ вкладыш пластик._050028.* - (x8)
- ⑪ латодержатель пластик. врезной 53 мм_003506.* - (x28)
- ⑫ колпачок пластик. S13_003326.* - (x2)
- ⑬ заглушка пластик. 30x30_003000.* - (x2)
- ⑭ подпятник пластик. д. 38_003238.* - (x8)
- ⑮ кронштейн траверсы_025567.* - (x2)
- ⑯ шайба 8 цинк (DIN 125)_000005 - (x2)
- ⑰ шайба 8 увеличенная цинк (DIN 9021)_000006 - (x6)
- ⑱ гайка ш/г М8 цинк (DIN 934)_001002 - (x16)
- ⑲ болт высокопрочный кл.пр. 8.8 ш/г 8*16 цинк_002911 - (x4)
- ⑳ винт меб. с в/ш 8x16 цинк_002062 - (x10)
- ㉑ винт меб. с в/ш 8x45 цинк_002068 - (x2)
- ㉒ шуруп ш/г 8x90 цинк (DIN 571)_007190 - (x2)
- ㉓ ключ ш/г 5 цинк_009005 - (x1)
- ㉔ матрасодержатель цинк 40x20_060030 - (x2)

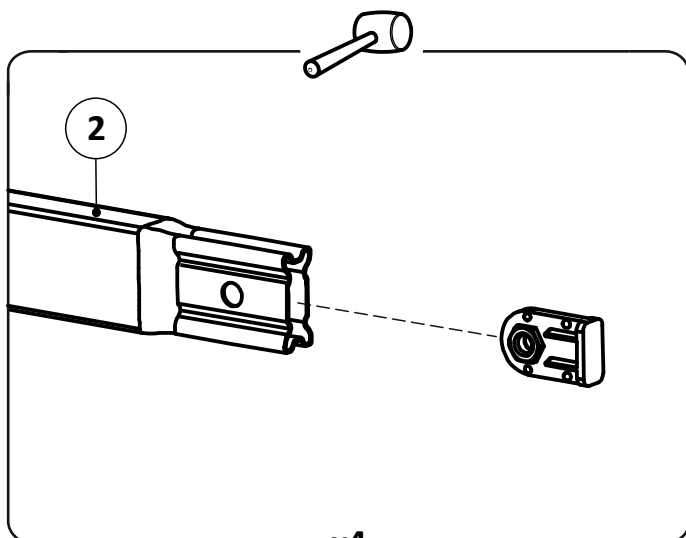
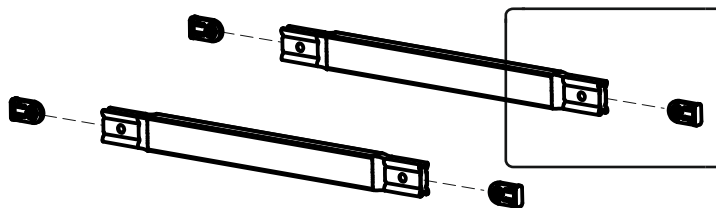
где: *-цвет (RAL)

1



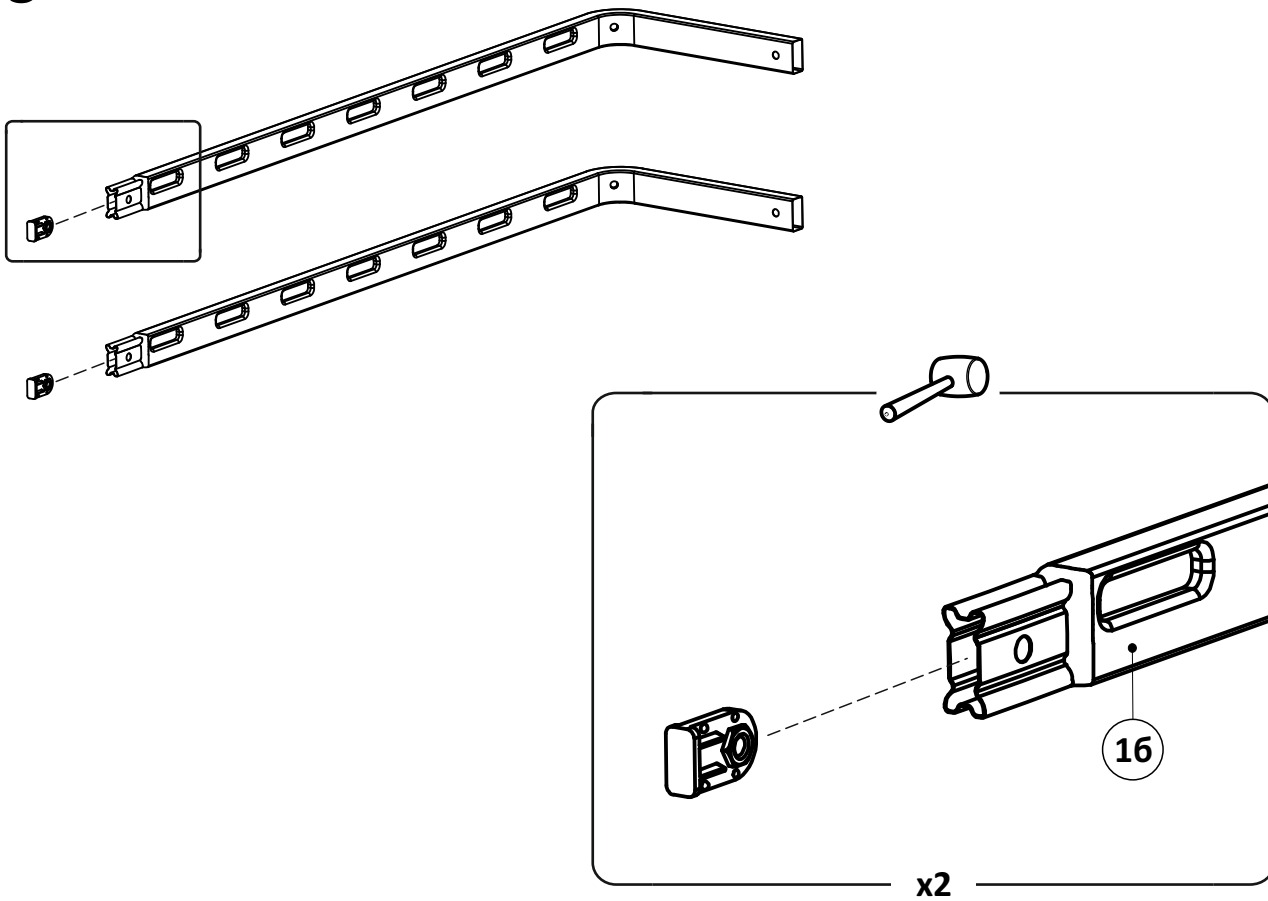
x6

2

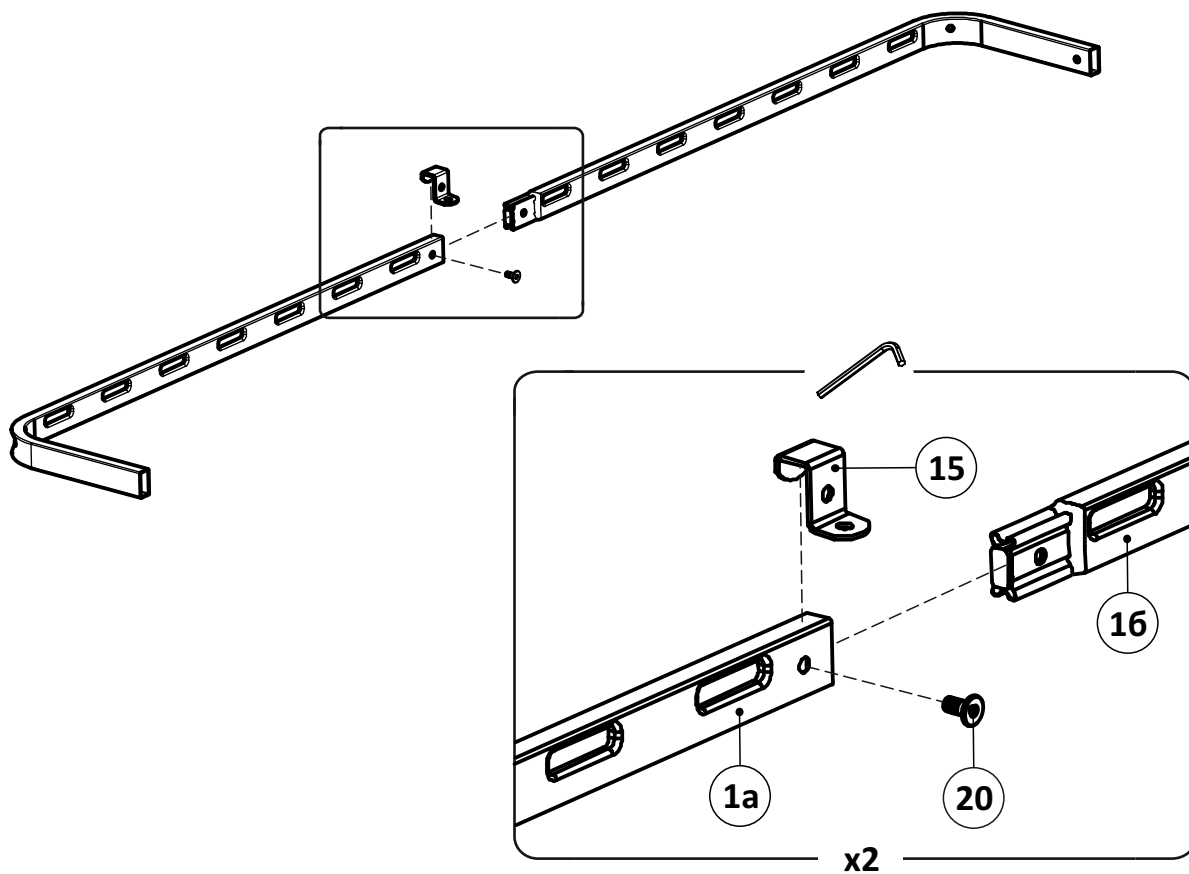


x4

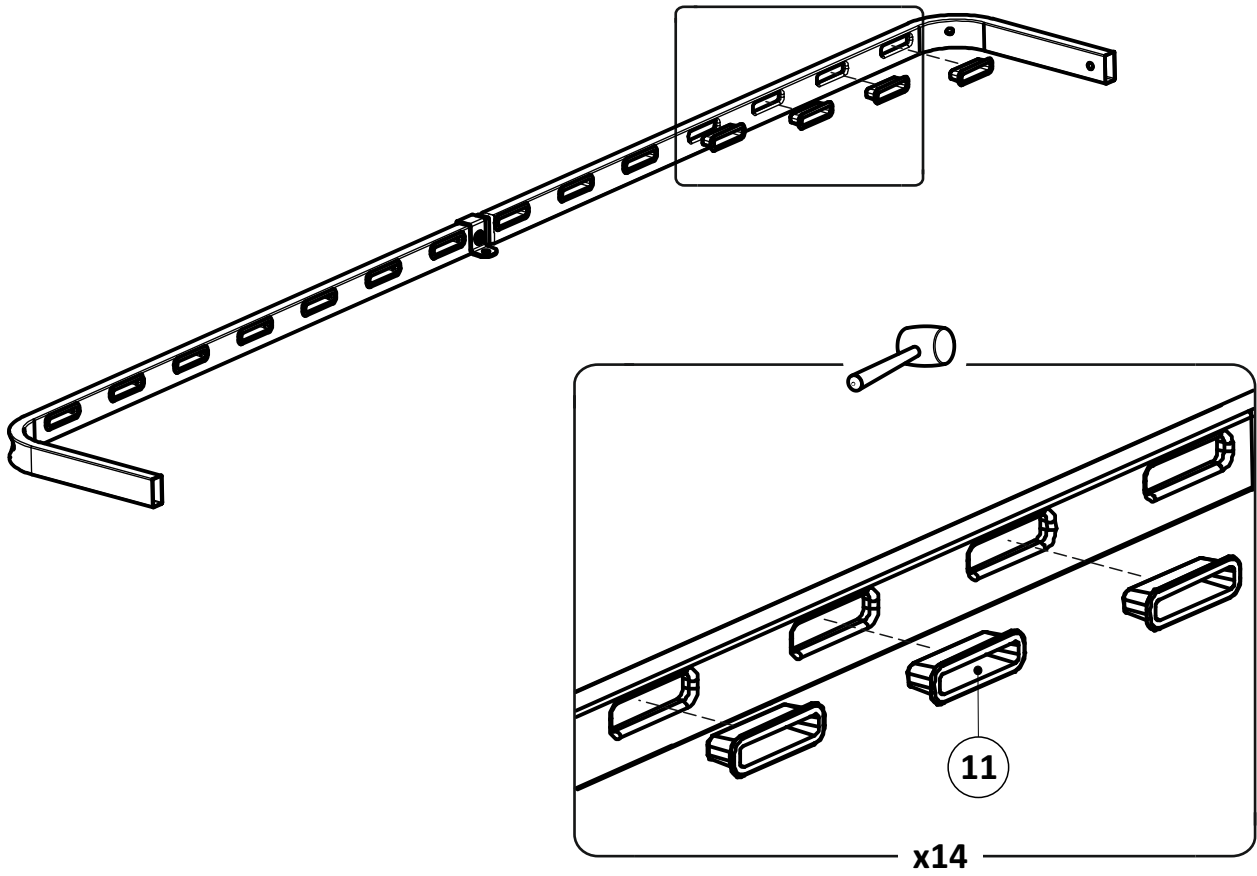
3



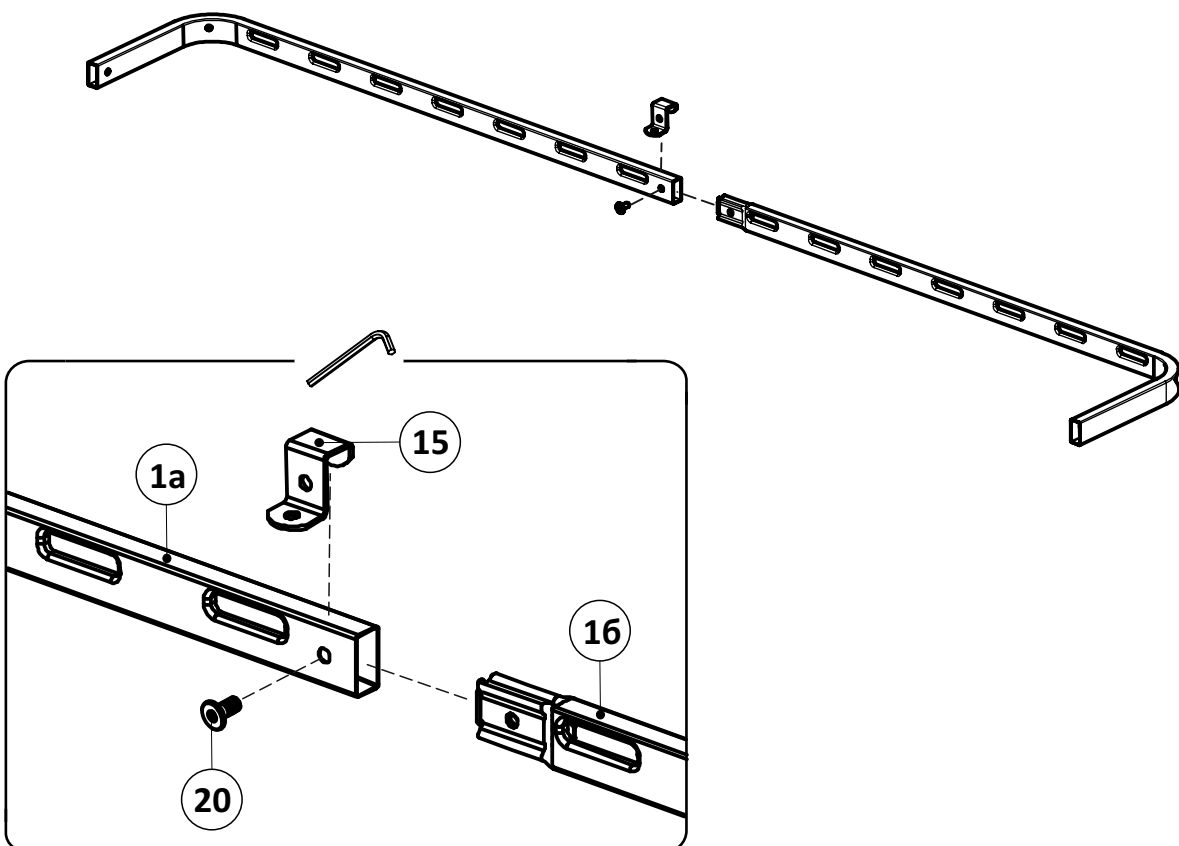
4



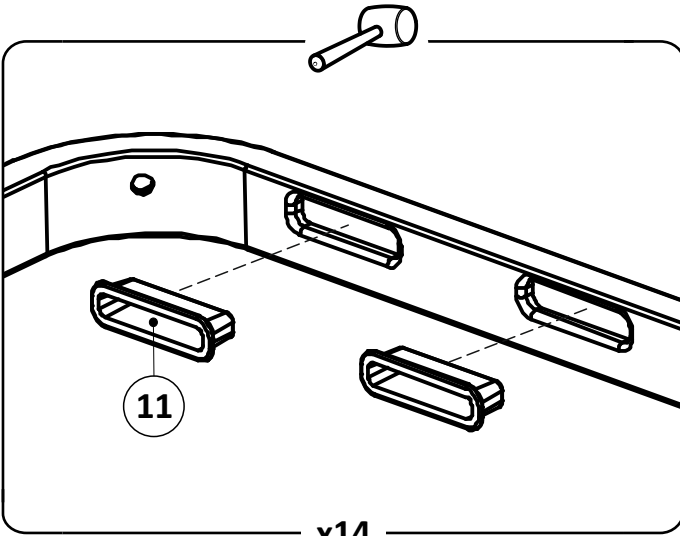
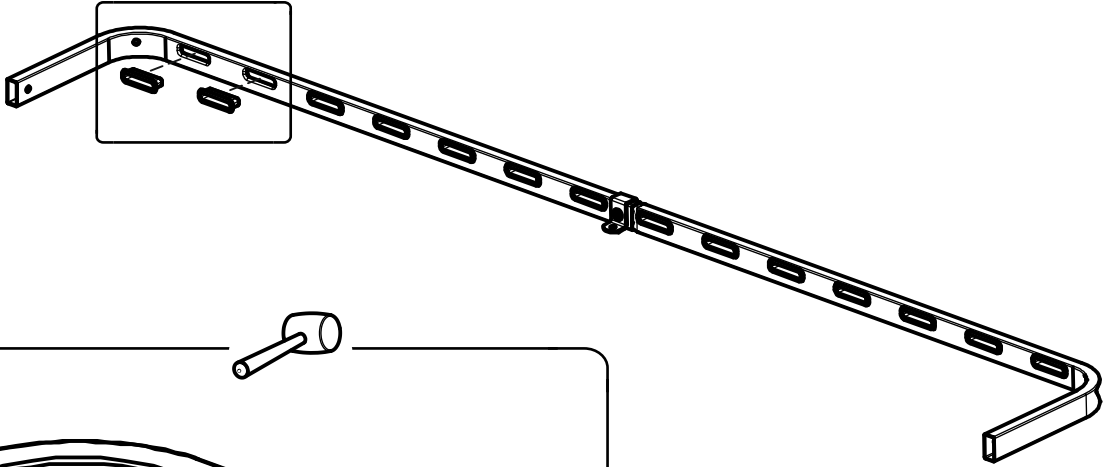
5



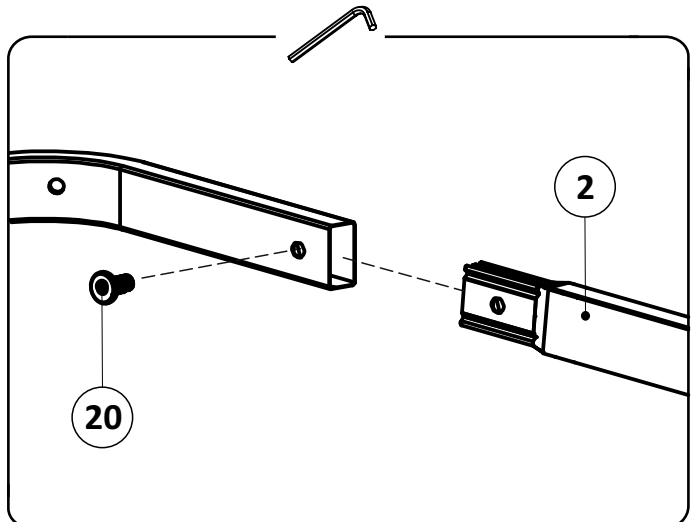
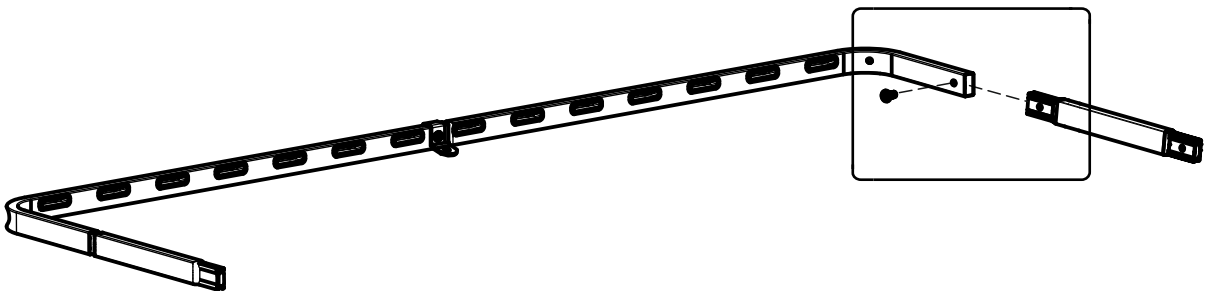
6



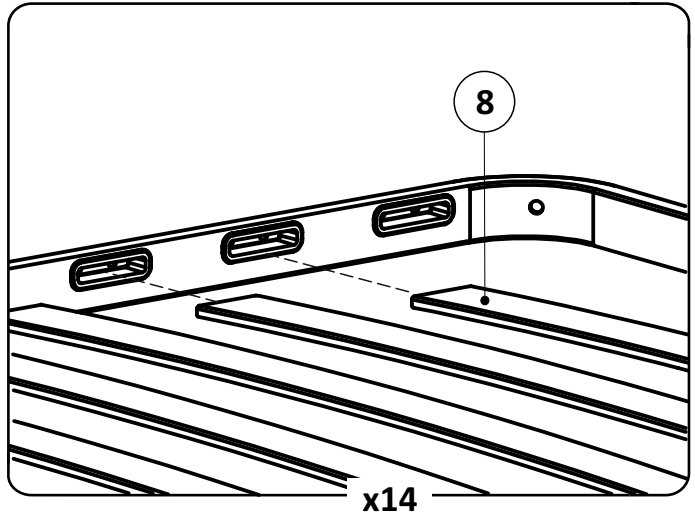
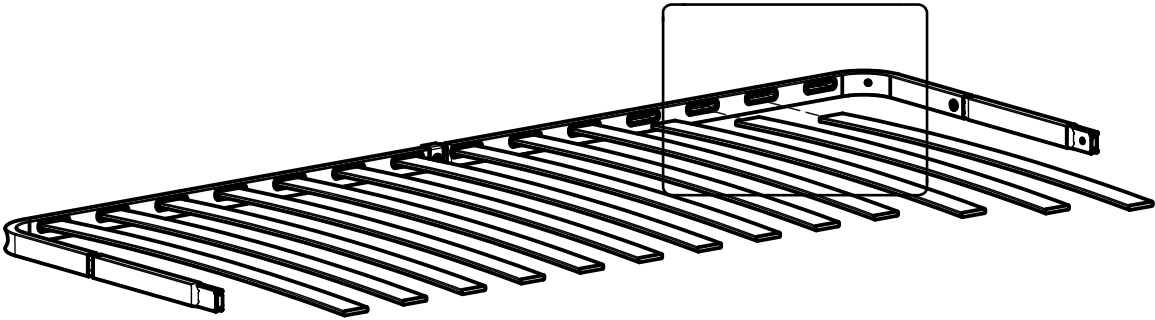
7



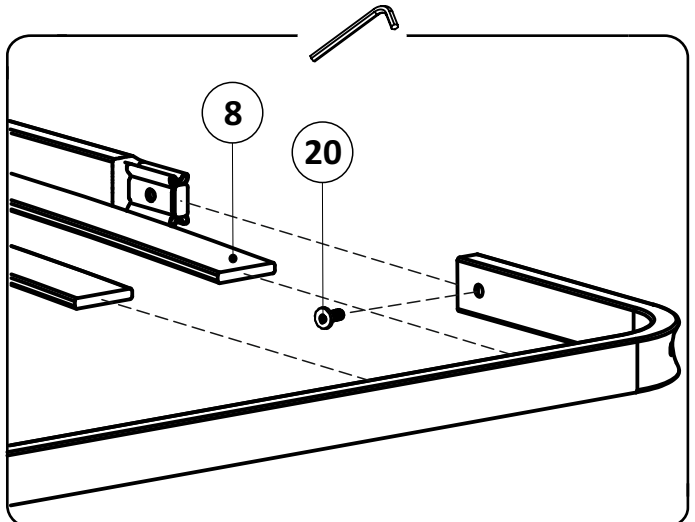
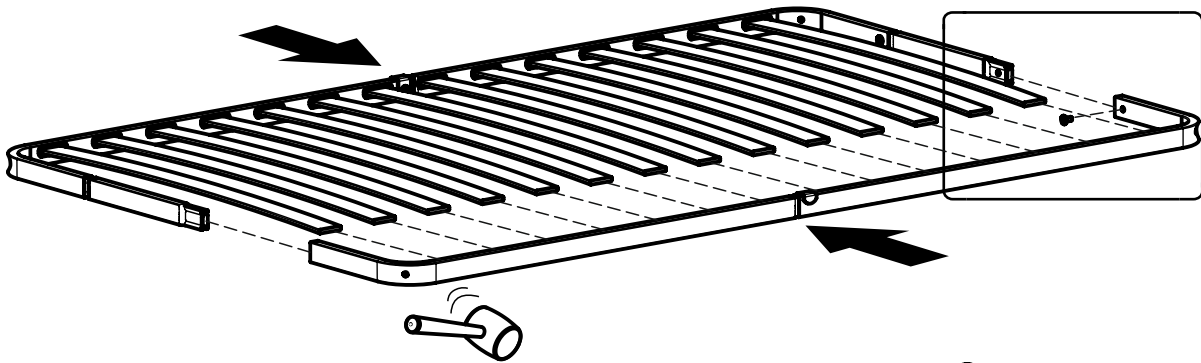
8



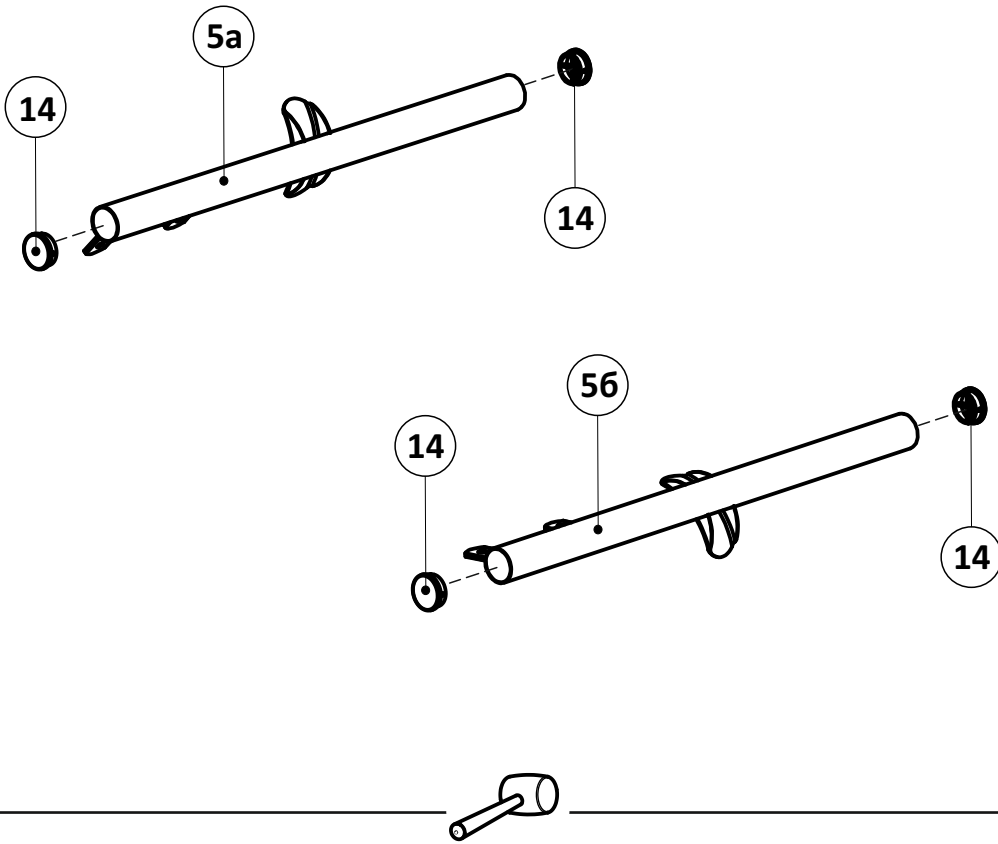
9



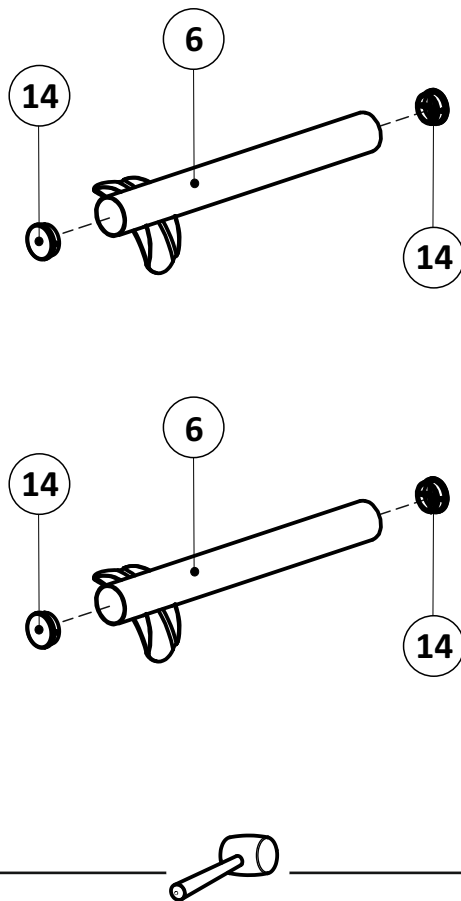
10



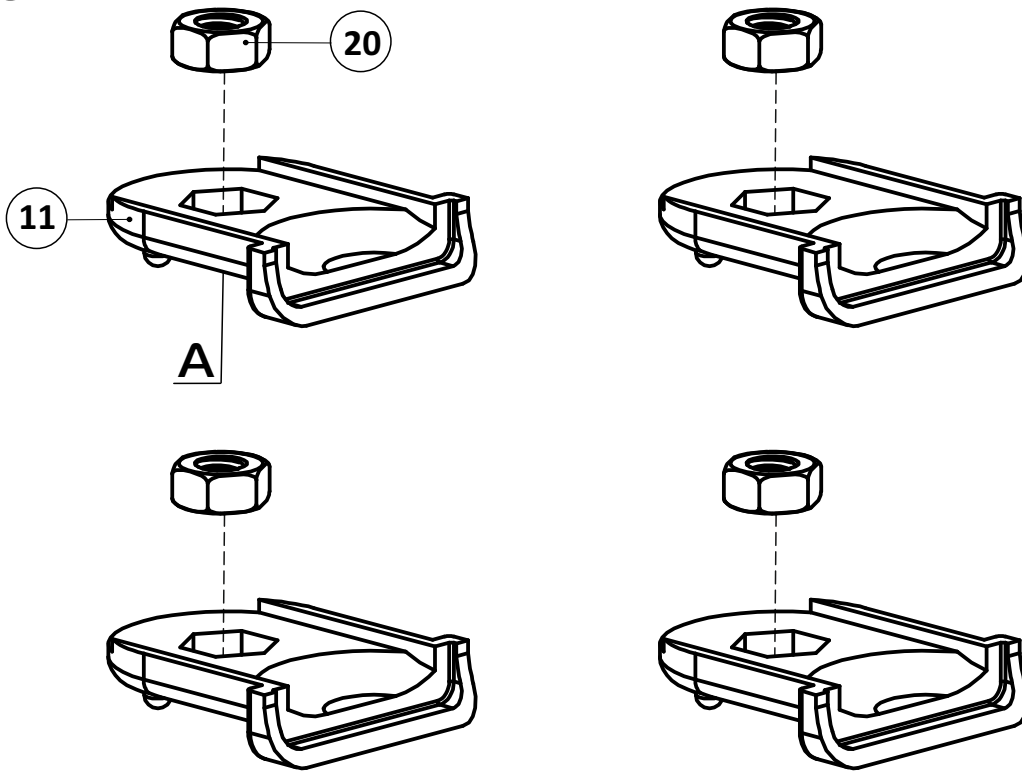
11



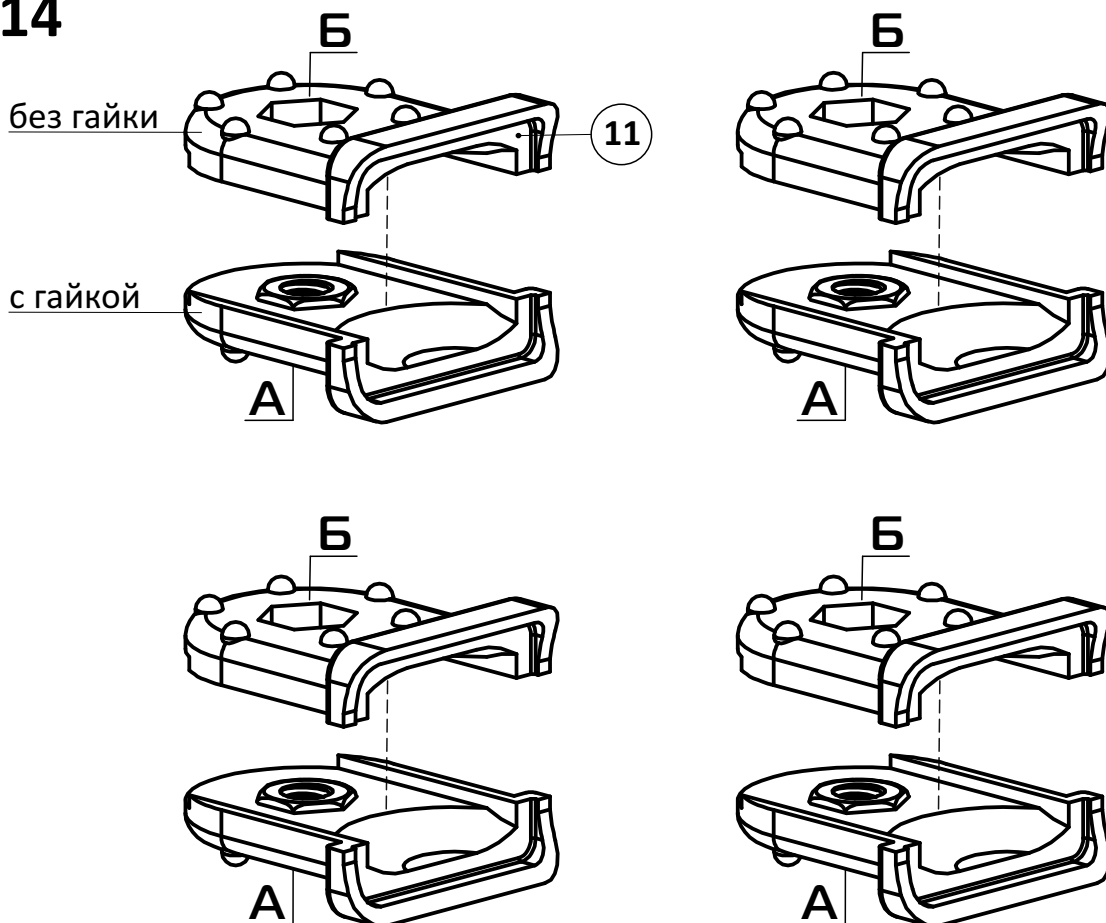
12



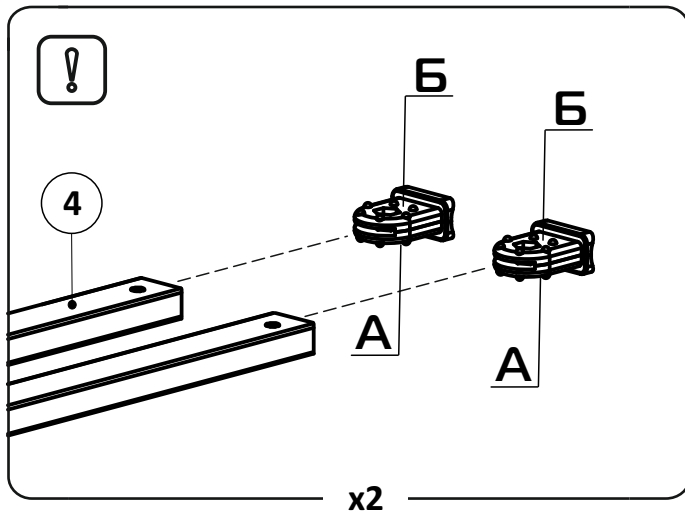
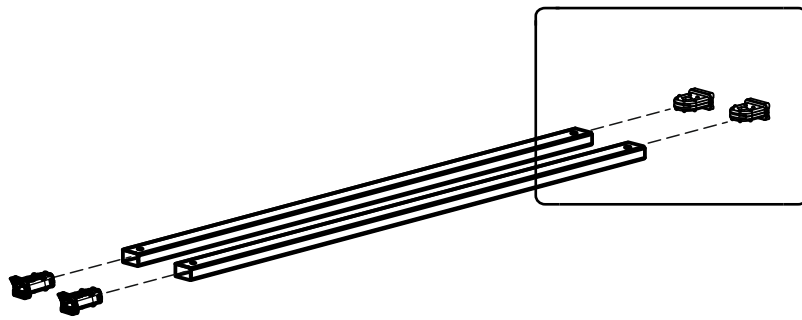
13



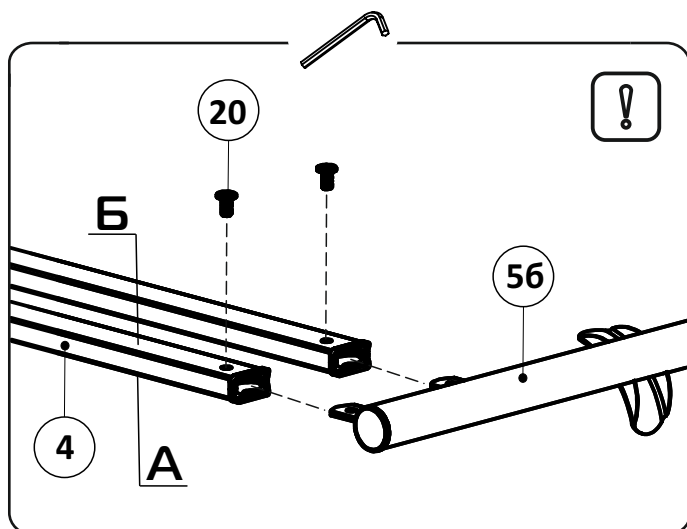
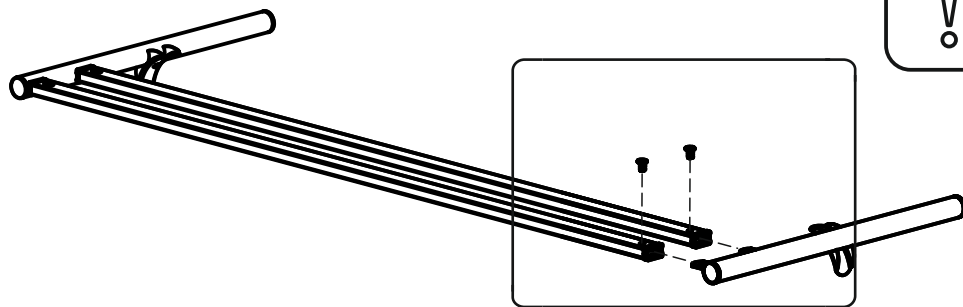
14



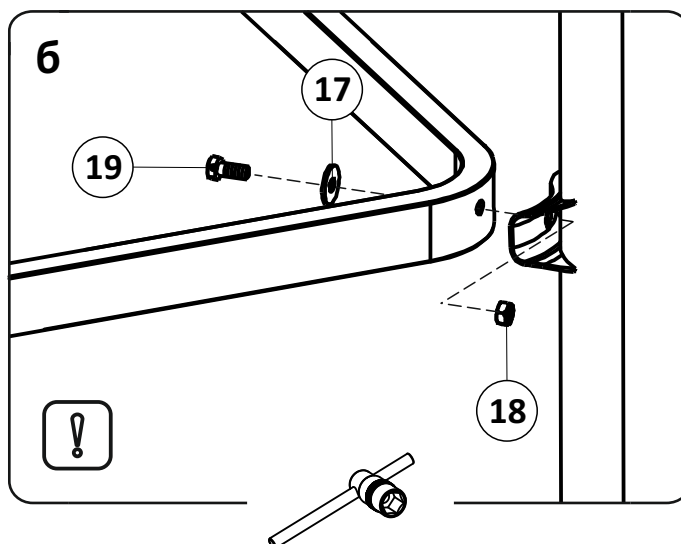
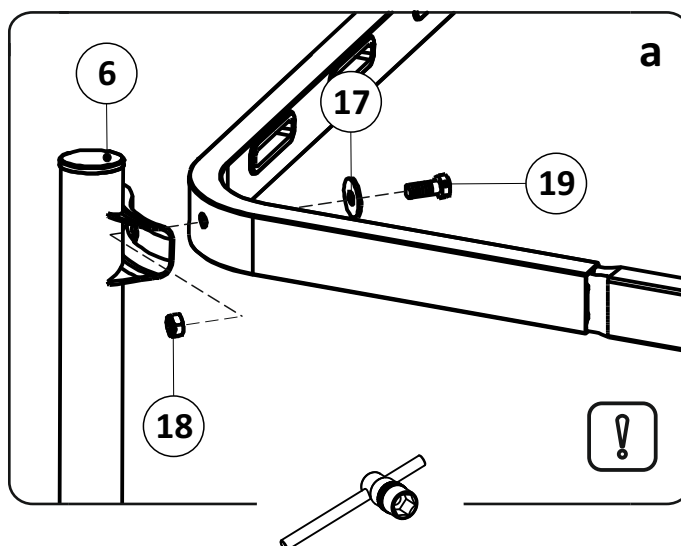
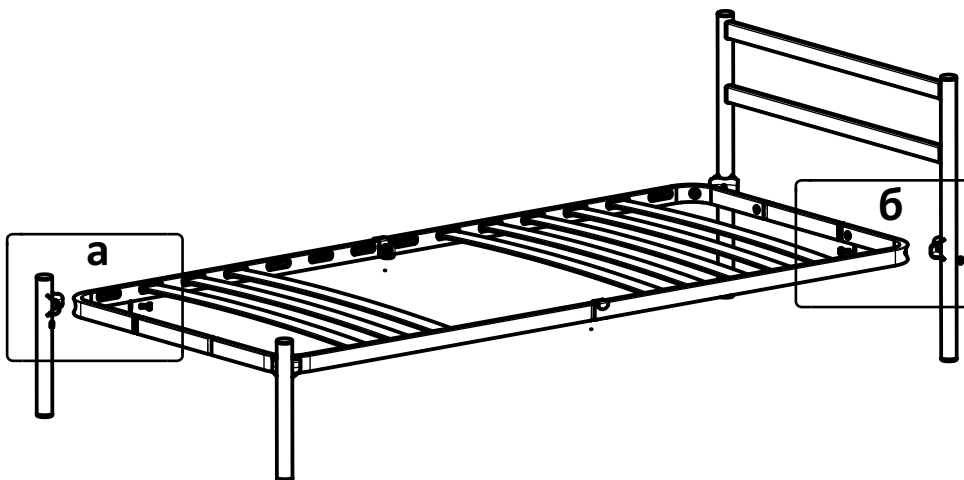
15



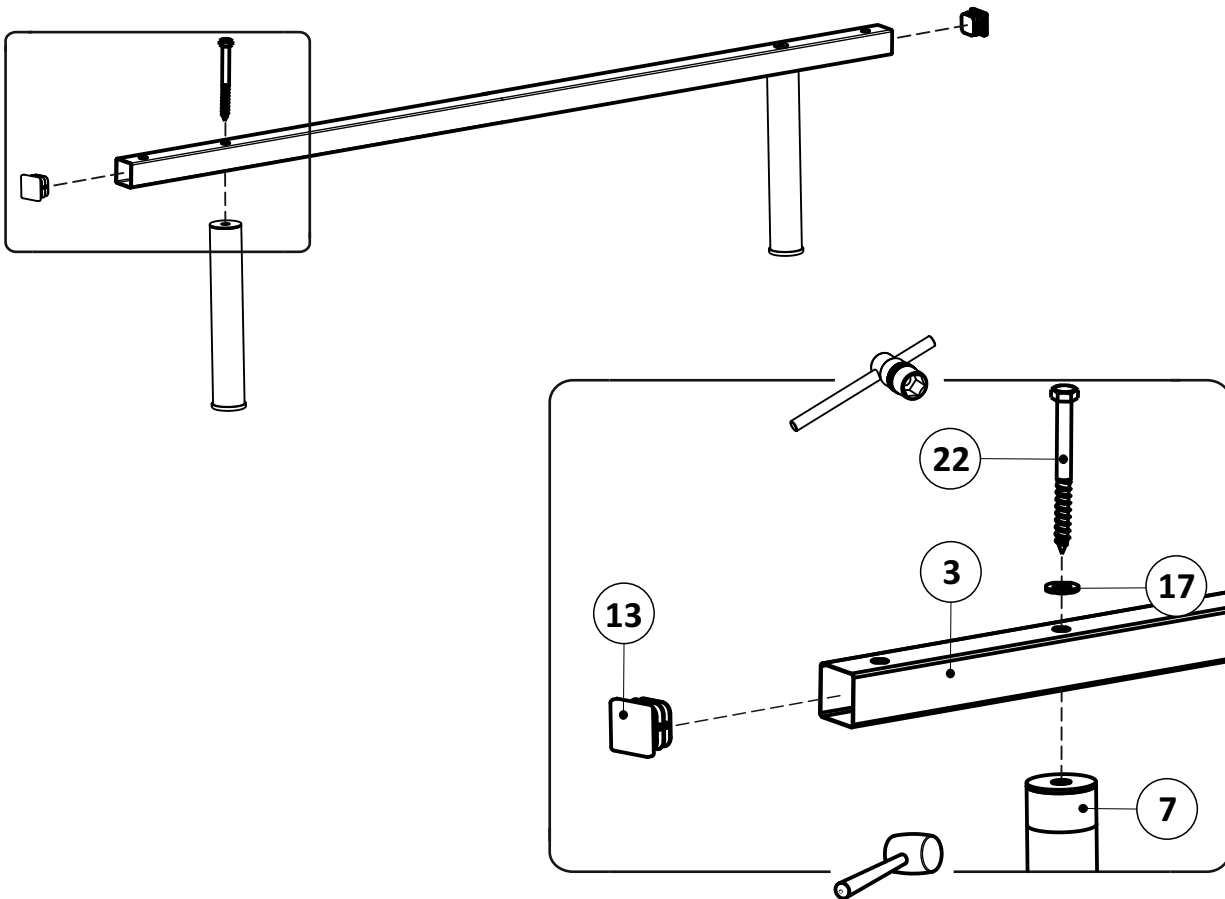
16



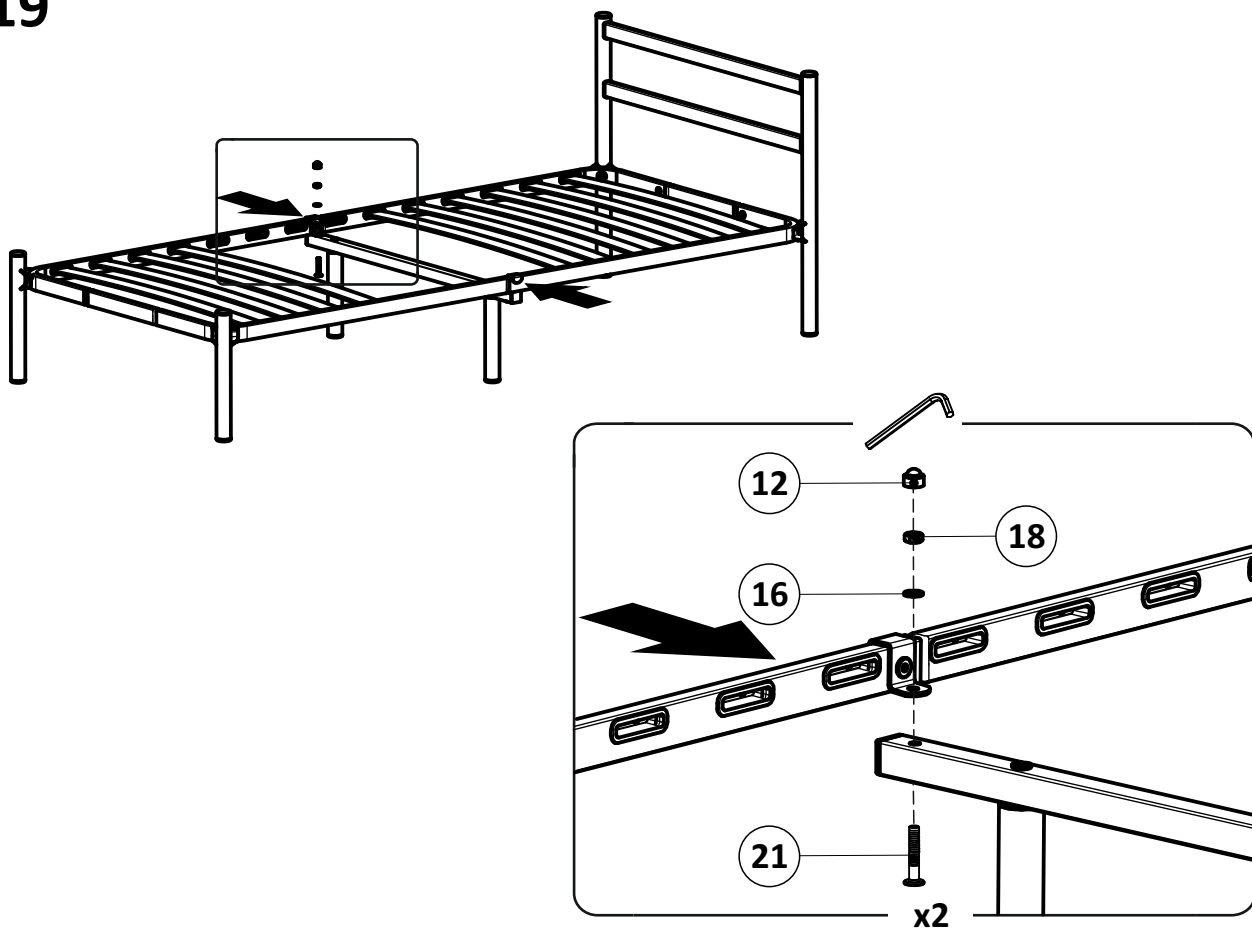
17



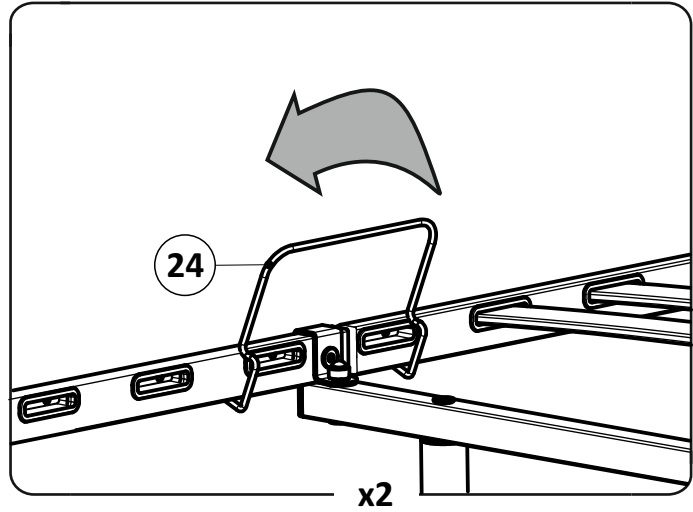
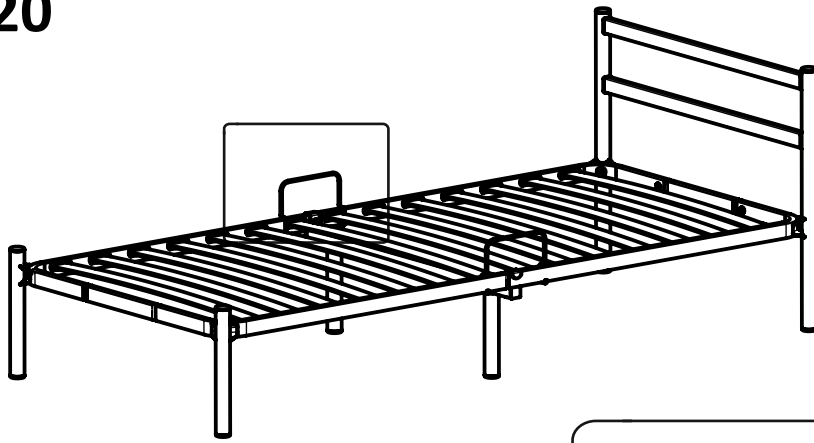
18

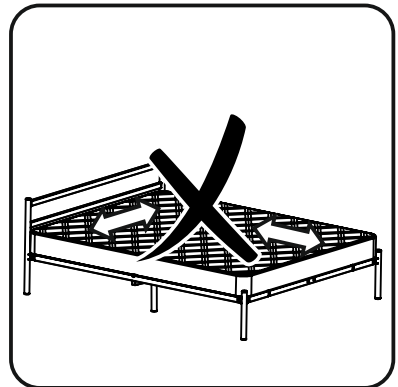
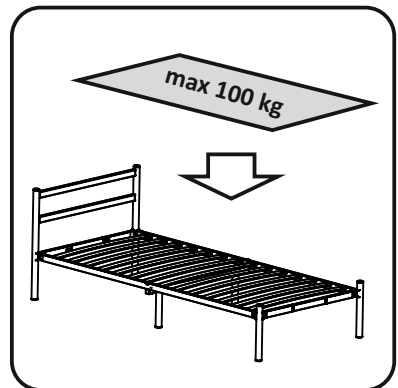
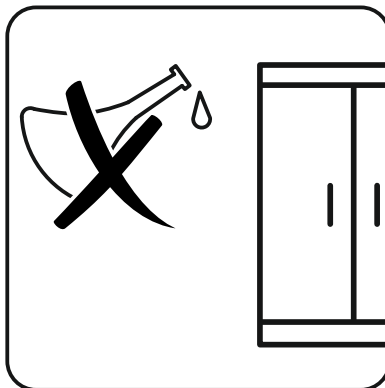
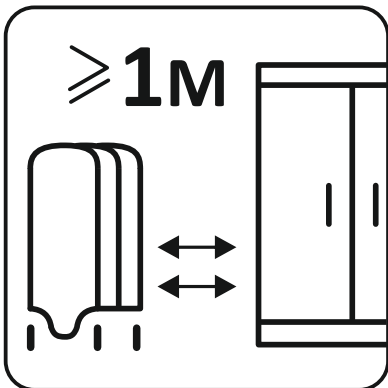
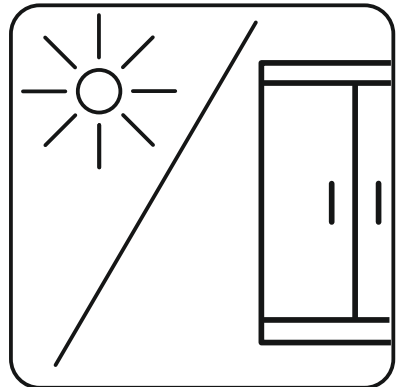
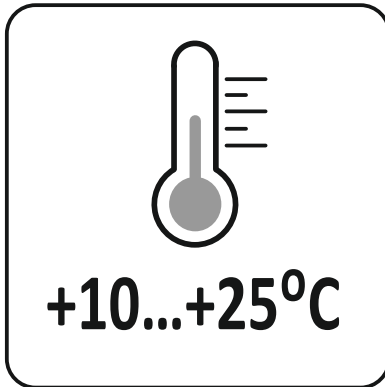
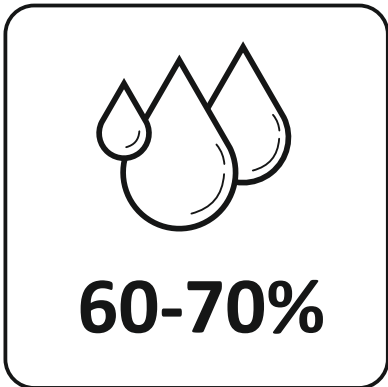


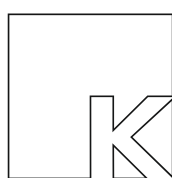
19



20







КВАДРАТ

www.kvadrat-kirov.ru