

Требования по технике безопасности, правила хранения и эксплуатации

1. Внимательно ознакомьтесь с требованиями настоящего руководства по эксплуатации.
2. Оберегайте изделие от ударов и механических повреждений.
3. Для исключения травмирования, перед началом эксплуатации убедитесь в правильности и надежности сборки изделия в соответствии с требованиями настоящего руководства.
4. Изделие должно храниться в крытых помещениях при температуре не ниже +2°C и не выше +40°C и относительной влажности воздуха от 45 до 70%.
5. Изделие рекомендуется протирать влажной тканью и затем насухо мягкой чистой тканью.
6. Внимание! Примите, пожалуйста, все необходимые меры предосторожности во избежание любого риска защемления и сдвига изделия при сборке.
7. Чтобы исключить риск зажатия частей тела ребенка и падений, всегда убеждайтесь в том, что матрас, который Вы собираетесь использовать, имеет рекомендуемый размер.
8. Важно: между матрасом и боковыми сторонами и спинками кровати не должно быть зазора более 30 мм.
9. Запрещается использовать водяные матрасы или матрасы с системой флотации.
10. НЕ ПОЗВОЛЯЙТЕ ДЕТЯМ ИГРАТЬ НА КРОВАТИ, А ТАКЖЕ ПРЫГАТЬ НА НЕЙ.
11. Предупреждение: Не ставьте кровать вблизи окна или другой мебели.
12. Предупреждение: Не ставьте кровать вблизи открытого огня и других источников сильного тепла, таких как электрические радиаторы, газовое отопление и т.п.
13. Внимание: Не используйте кровать, если какая-либо часть поломана, разорвана или утеряна, используйте только те запасные детали, которые утверждены производителем.
14. Предупреждение: Ничего не оставляйте в кроватке и не размещайте кроватку близко к месту, откуда для ребенка может возникнуть опасность удушья от шнура, жалюзи/шнура штор и т.п.
15. Кровать готова к использованию, только когда блокирующие механизмы закреплены.
16. Допустимая нагрузка на ящик - 6 кг.
17. ВНИМАНИЕ: не оставляйте ребенка без присмотра.
18. Если Вы оставляете ребенка в кровати без присмотра, всегда убедитесь, что боковина закреплена.
19. Все комплектующие должны быть тщательно закреплены, их состояние необходимо регулярно проверять и закреплять дополнительно по мере необходимости.
20. Если ребенок уже может самостоятельно выбраться из кроватки, необходимо прекратить ее использование.
21. Не используйте неоригинальные запасные части - обращайтесь за запчастями к производителю или дилеру.
22. ВАЖНО! ВНИМАТЕЛЬНО СЛЕДУЙТЕ ВСЕМ ЭТАПАМ СБОРКИ ДАННОГО ИЗДЕЛИЯ, УКАЗАННЫМ В ТЕКУЩЕЙ ИНСТРУКЦИИ.
23. СОХРАНЯЙТЕ ЭЛЕМЕНТЫ, КОТОРЫЕ МОГУТ ИДТИ В ДОПОЛНИТЕЛЬНОМ КОЛИЧЕСТВЕ К ДАННОМУ ИЗДЕЛИЮ.

Гарантия изготовителя

Соответствует требованиям ТР ТС 025/2012 «О безопасности мебельной продукции». Изготовлено по ГОСТ 19917.
Сертификат соответствия № ЕАЭС RU C-RU.BE02.B.04406/21.

1. Предприятие-изготовитель гарантирует соответствие изделия требованиям нормативных документов при условии соблюдения потребителем правил хранения, транспортирования, эксплуатации и сборки.
2. Срок службы изделия - 3 года.
3. Гарантийный срок эксплуатации изделия - 24 месяца.
4. В течение гарантийного срока любые дефекты устраняются бесплатно. При обнаружении дефекта Вам необходимо немедленно сообщить об этом производителю. Решение вопроса о ремонте изделия или поставки запасной части остается на усмотрение производителя.
5. Данный продукт не подходит для коммерческого или промышленного использования. Нарушение приводит к сокращению срока гарантии.
6. Гарантия распространяется только на материал или производственный брак. Износ деталей или повреждения, вызванные неправильным использованием, применением силы или вмешательством, которые имели место без предварительной консультации с нашим сервисным отделом, не покрываются гарантийным обслуживанием.
7. Пожалуйста, сохраните оригинальную упаковку на протяжении действия гарантийного срока, чтобы в случае возврата иметь возможность безопасной транспортировки товара. Не отправляйте товар в сервисный отдел без упаковки!

Свидетельство о приемке

Изделие № _____ изготовлено и принято в соответствии с обязательными требованиями стандартов, действующей технической документацией и признано годным для эксплуатации.

Представитель ОТК _____

Дата изготовления _____

Упаковщик _____

Ремонт, замена деталей и узлов изделия в период гарантийного срока производится по адресу:

427432, г. Воткинск, ул. Речная 2
СЛУЖБА СЕРВИСА
тел. +7 34145 29821, e-mail: servicevpk@topol.ru

Дата продажи _____

Штамп торгующей организации _____

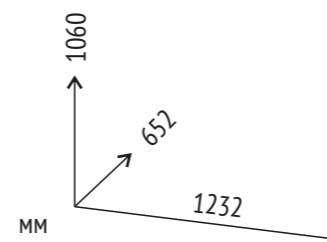
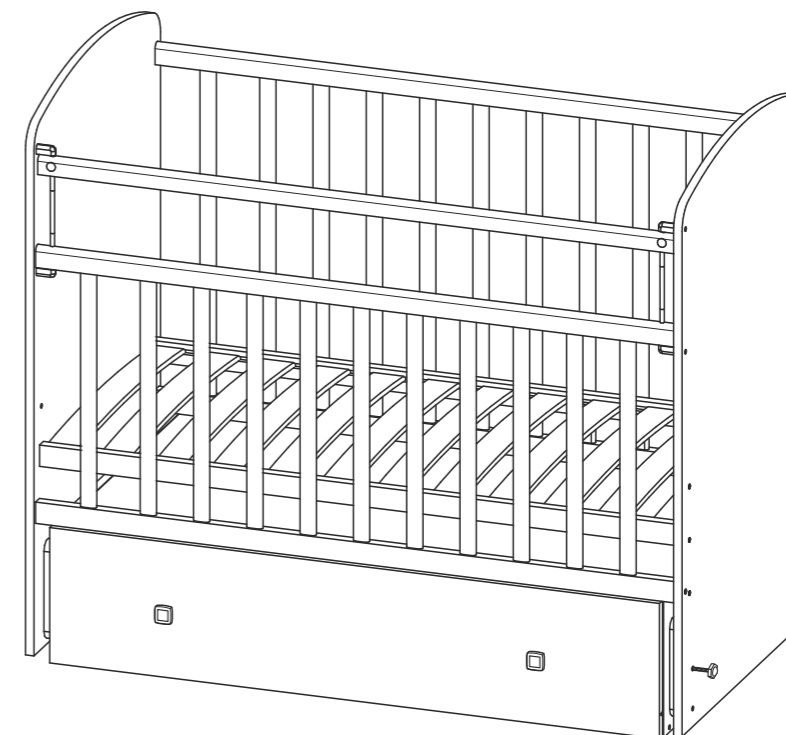
Изготовитель оставляет за собой право на внесение незначительных технических изменений, не отраженных в данном руководстве.



ВАЖНО! СОХРАНИТЕ ДЛЯ ДАЛЬНЕЙШЕГО ИСПОЛЬЗОВАНИЯ. ЧИТАЙТЕ ВНИМАТЕЛЬНО.



topol-dt.ru

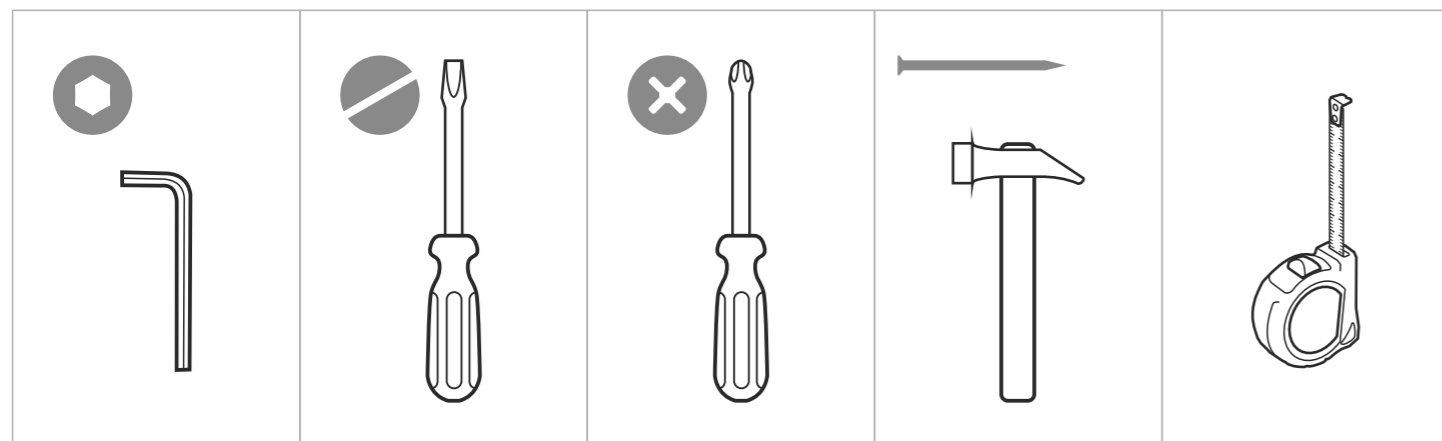
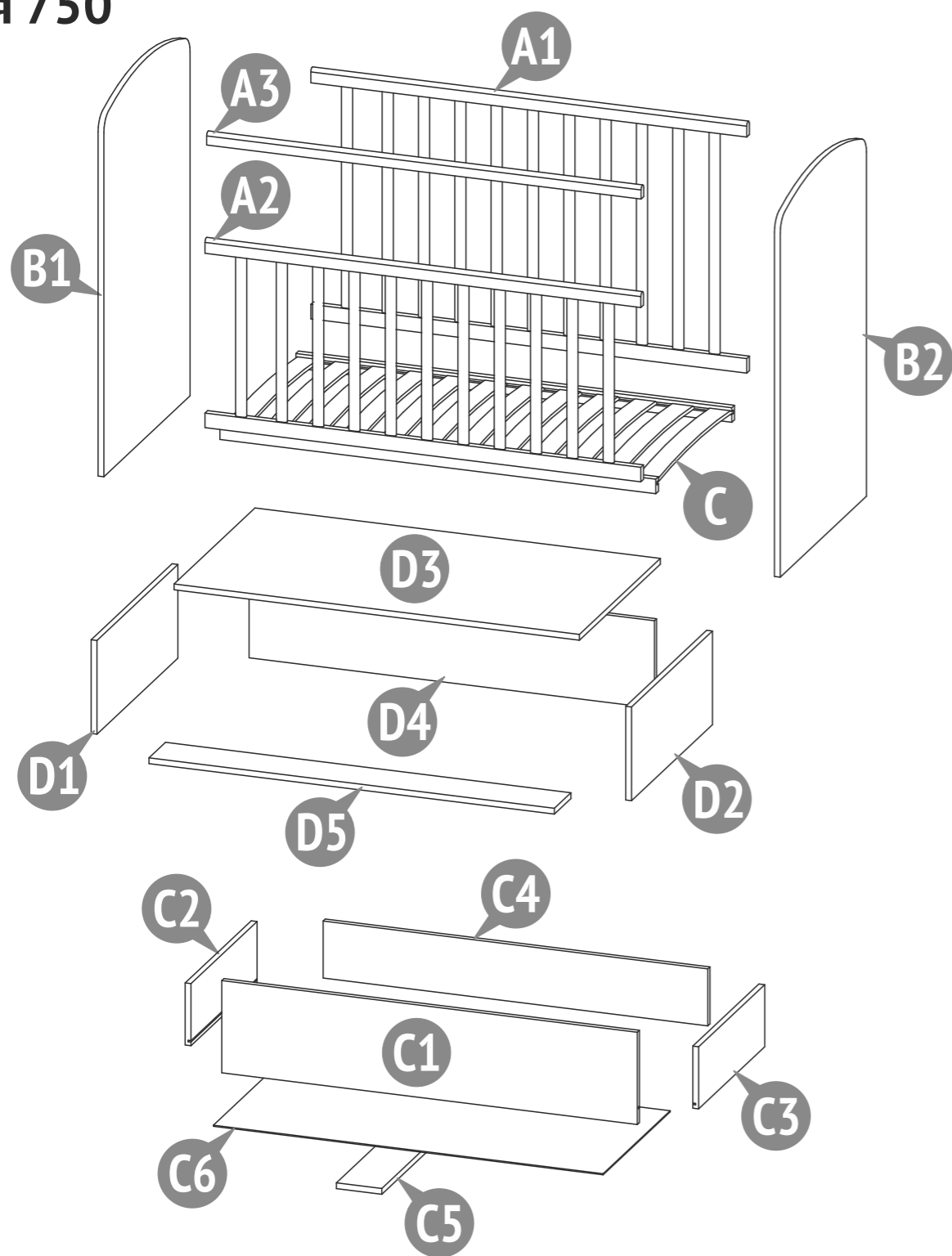


Кроватка детская с ящиком Фея 750

Произведено:
ОАО «ВОТКИНСКАЯ ПРОМЫШЛЕННАЯ КОМПАНИЯ»
427432, Россия, г. Воткинск, ул. Декабристов 91а

Юридический адрес:
ОАО «ВОТКИНСКАЯ ПРОМЫШЛЕННАЯ КОМПАНИЯ»
427432, Россия, г. Воткинск, ул. Речная 2

Фея 750



Номер на рисунке	Количество деталей в изделии	Наименование деталей	Укладка	
			Место	
			1	2
A1	1	Боковое ограждение заднее	•	
A2	1	Боковое ограждение переднее	•	
A3	1	Планка опускающаяся	•	
B1	1	Спинка кровати		•
B2	1	Спинка кровати		•
C	1	Дно кровати	•	
D1	1	Боковина каркаса левая	•	
D2	1	Боковина каркаса правая	•	
D3	1	Колпак	•	
D4	1	Стенка задняя каркаса	•	
D5	1	Брусок каркаса	•	
C1	1	Фасад ящика	•	
C2	1	Боковая стенка ящика левая		•
C3	1	Боковая стенка ящика правая		•
C4	1	Задняя стенка ящика	•	
C5	1	Брусок усиления ящика		•
C6	1	Дно ящика	•	
	1	Комплект фурнитуры	•	

001 x22 Винт-конфирмат

002 x4 Эксцентрик

003 x4 Шток эксцентрика

004 x8 8x30 Шкант

005 x4 M6x50 Винт

006 x4 M6 Гайка-бочонок

007 x2 M6x40 Винт стопорный

008 x6 3,5x13 Шуруп

009 x8 6x13 Шуруп

010 x15 Гвоздь

011 x2 4x30 Шуруп

012 x4 Подпятник

013 x2 Ручка-кнопка

014 x1 Направляющие L= 450 мм

015 x8 M6x12 Гайка

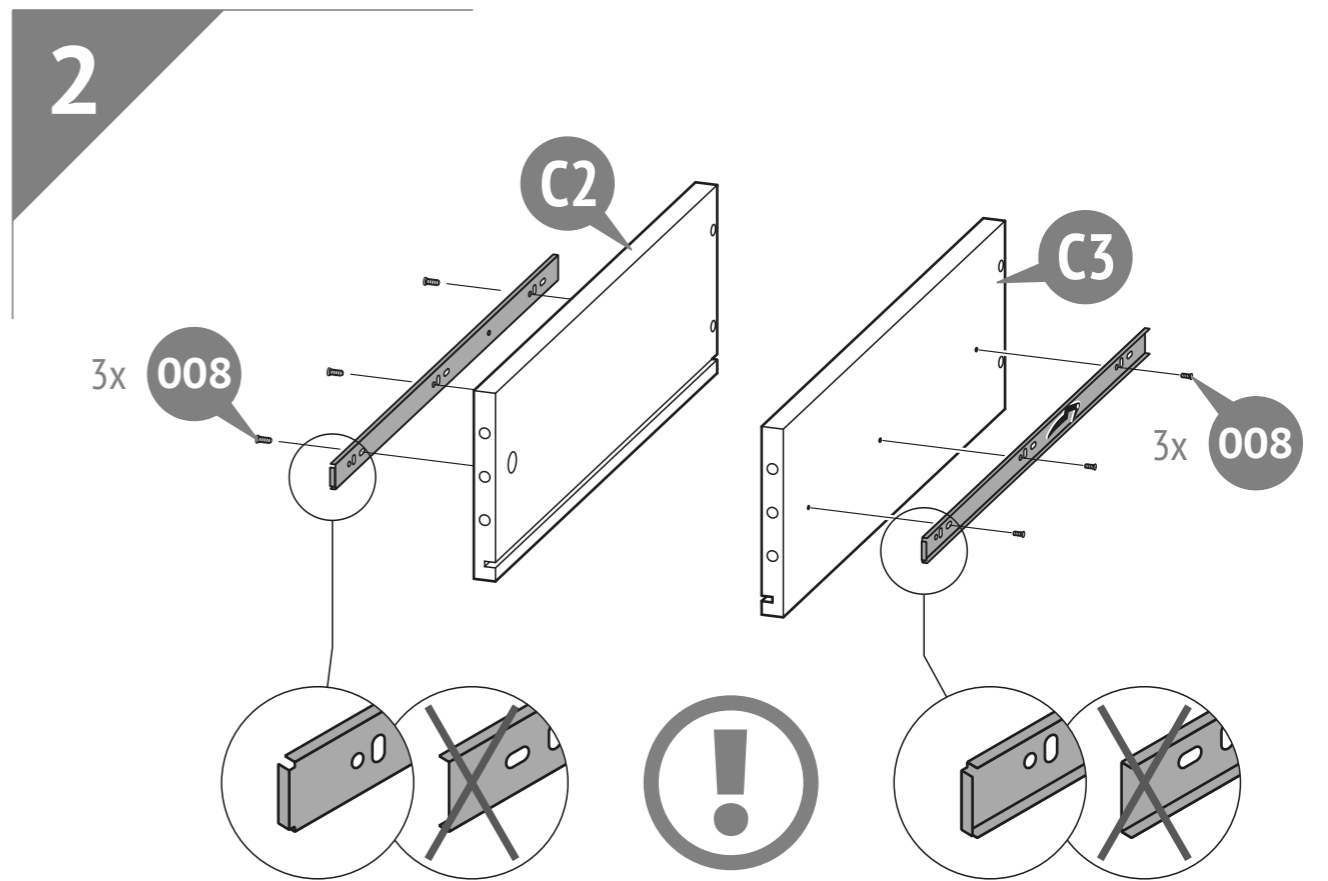
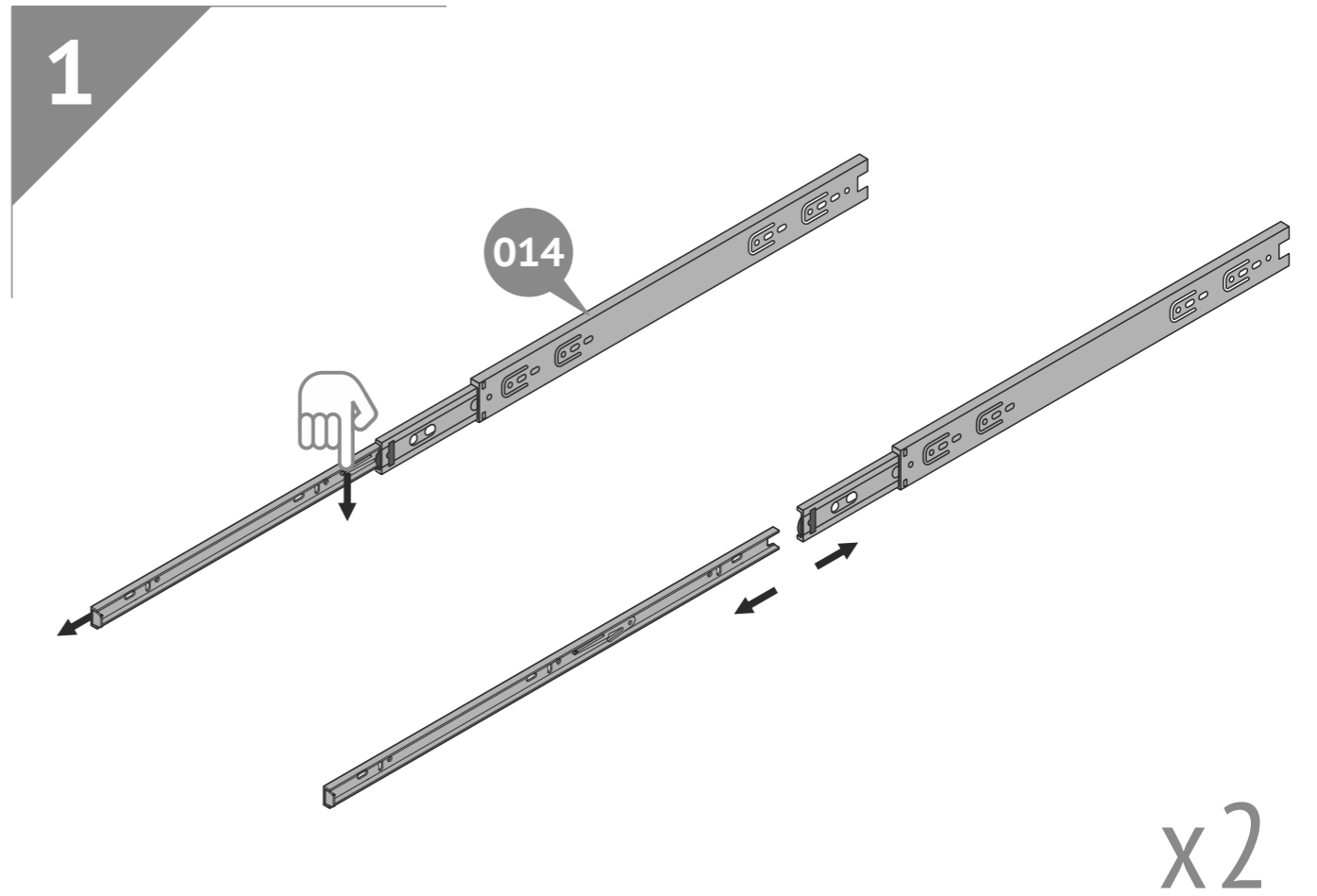
016 x4 Планка механизма качания

017 x8 Втулка

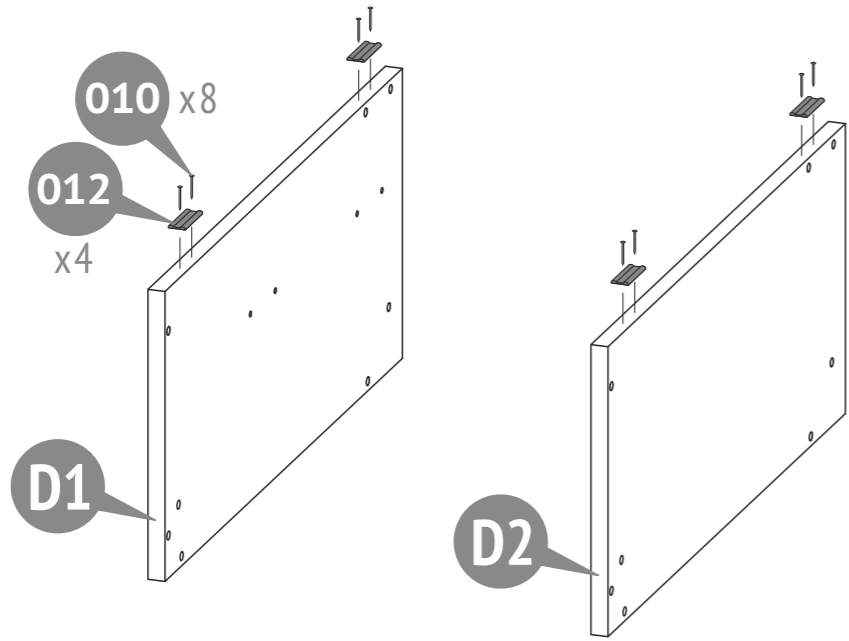
018 x1 M6x25 Винт

Механизм подъема и опускания ограждения

019 x8 M6x25 Винт

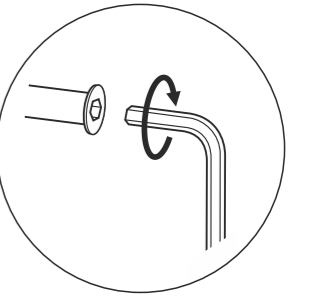


3

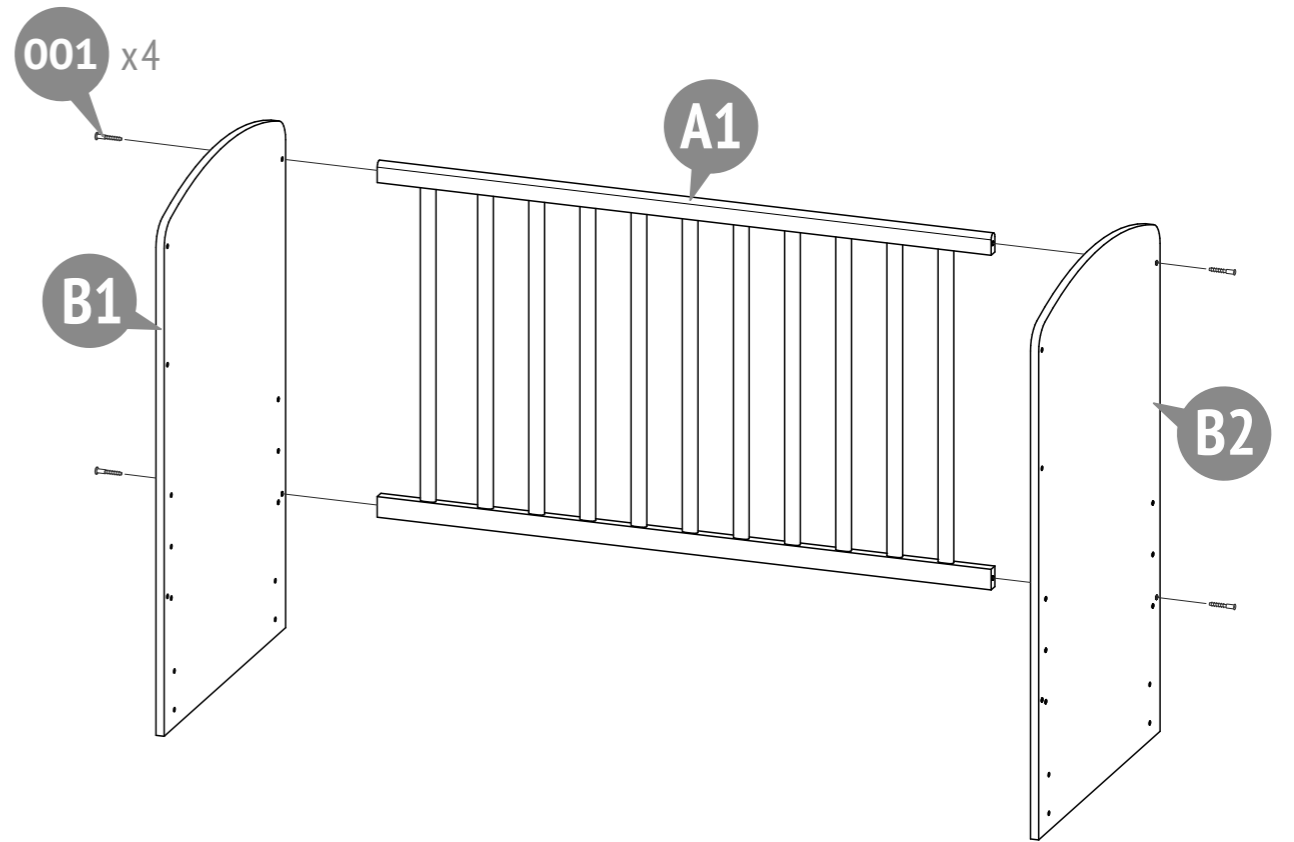


x8

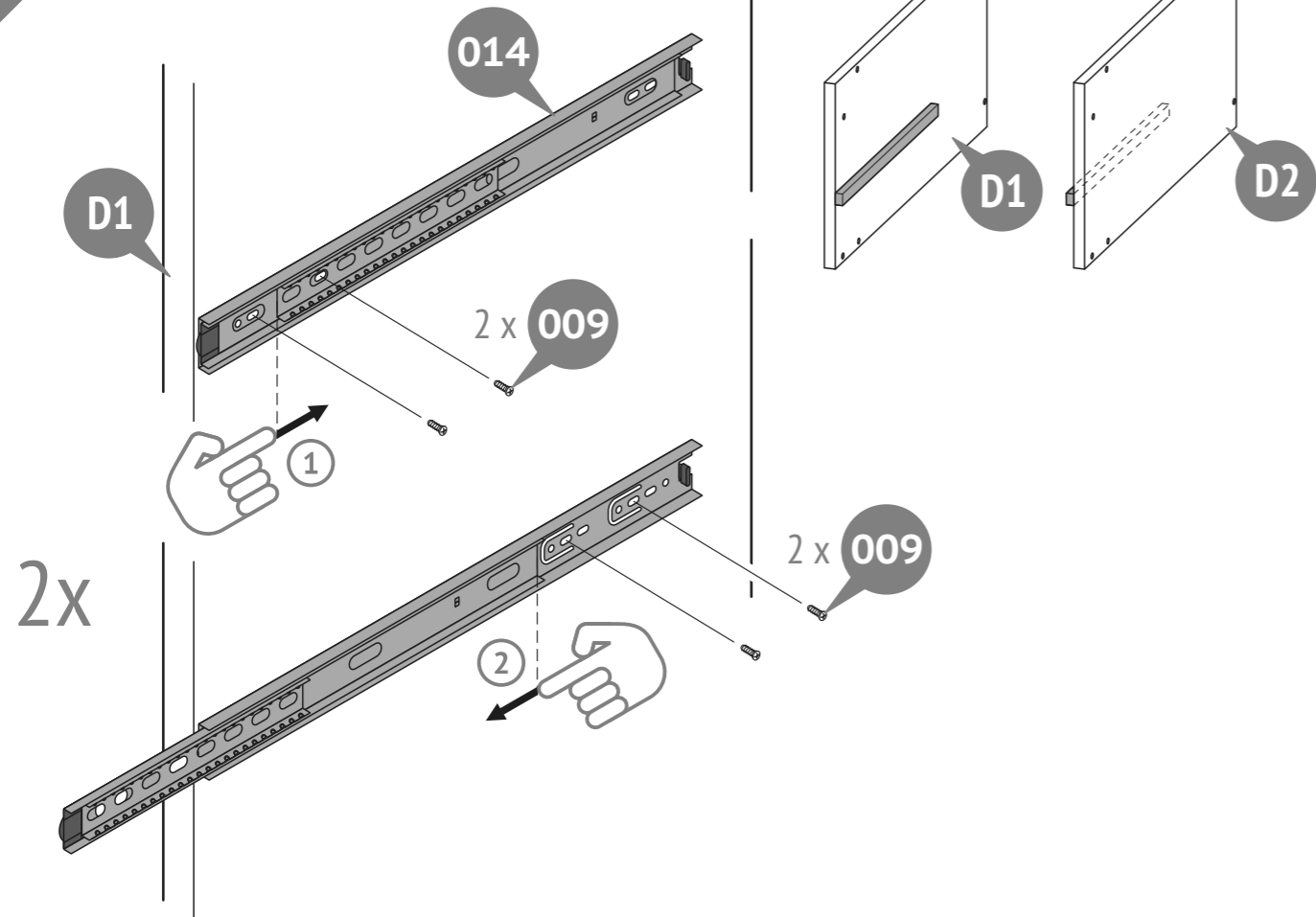
5



x4



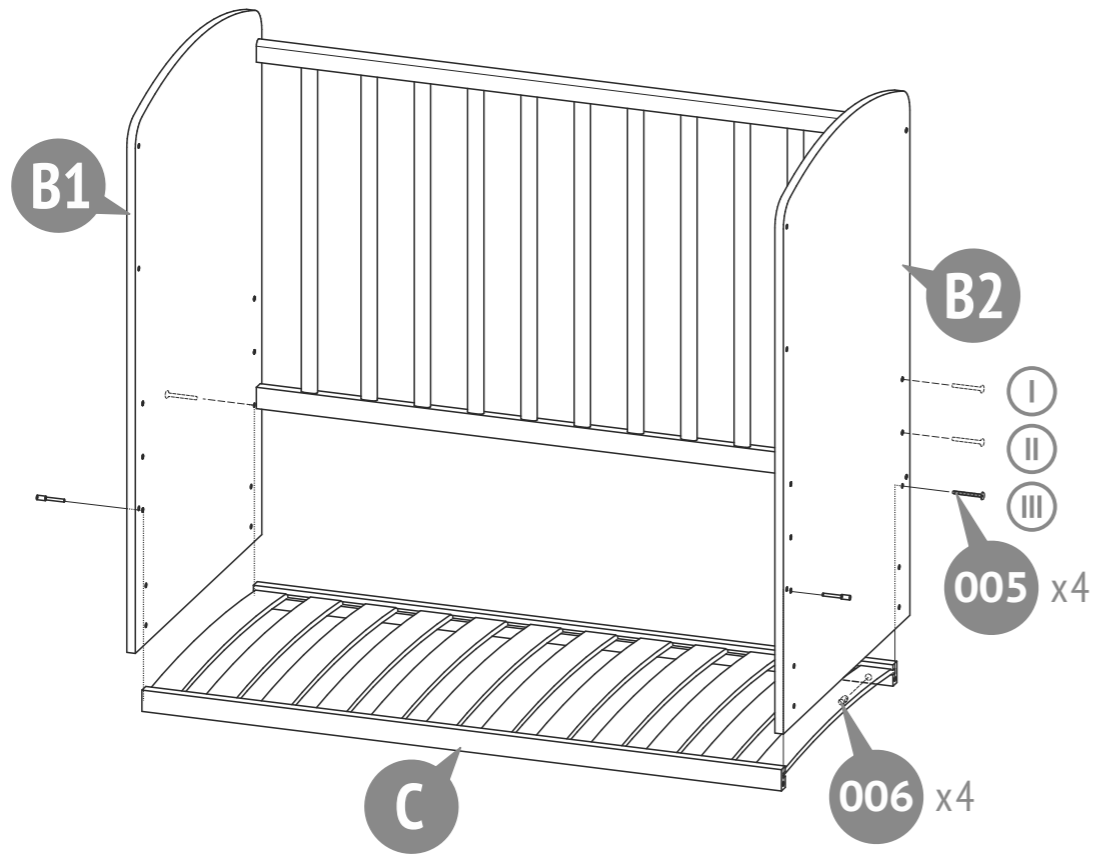
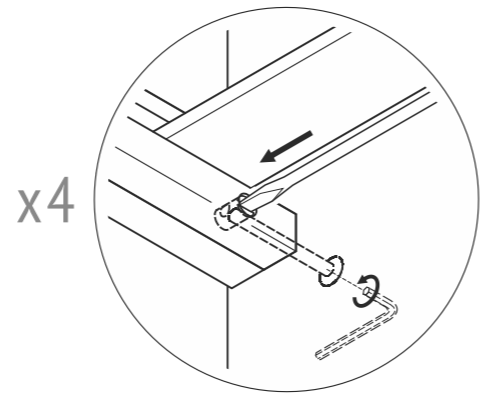
4



6

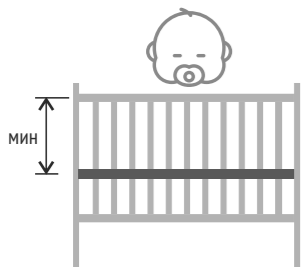
7

6



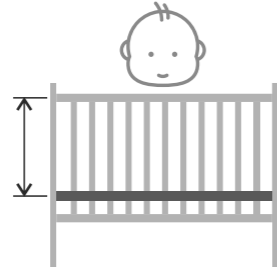
I

0-3M



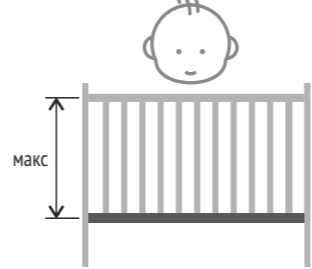
II

3-6M

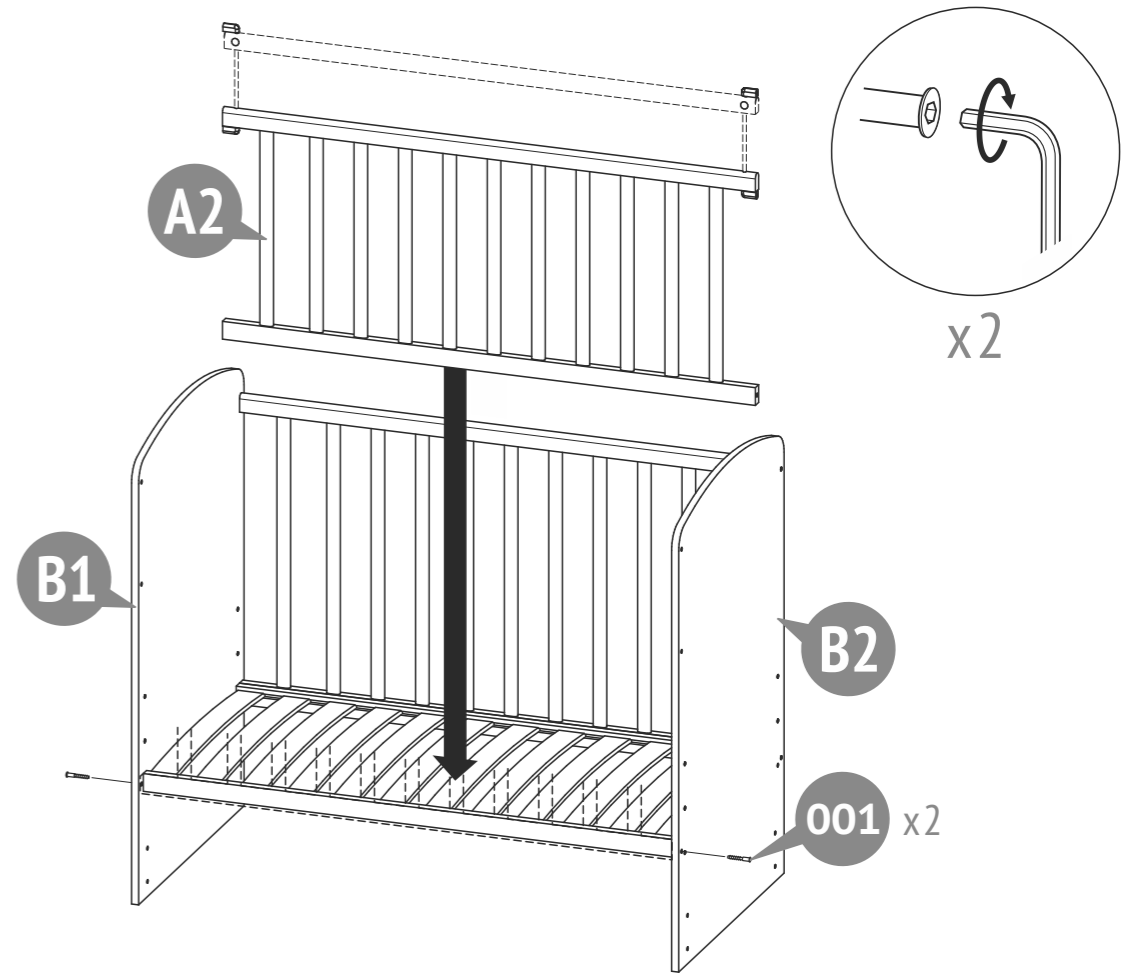


III

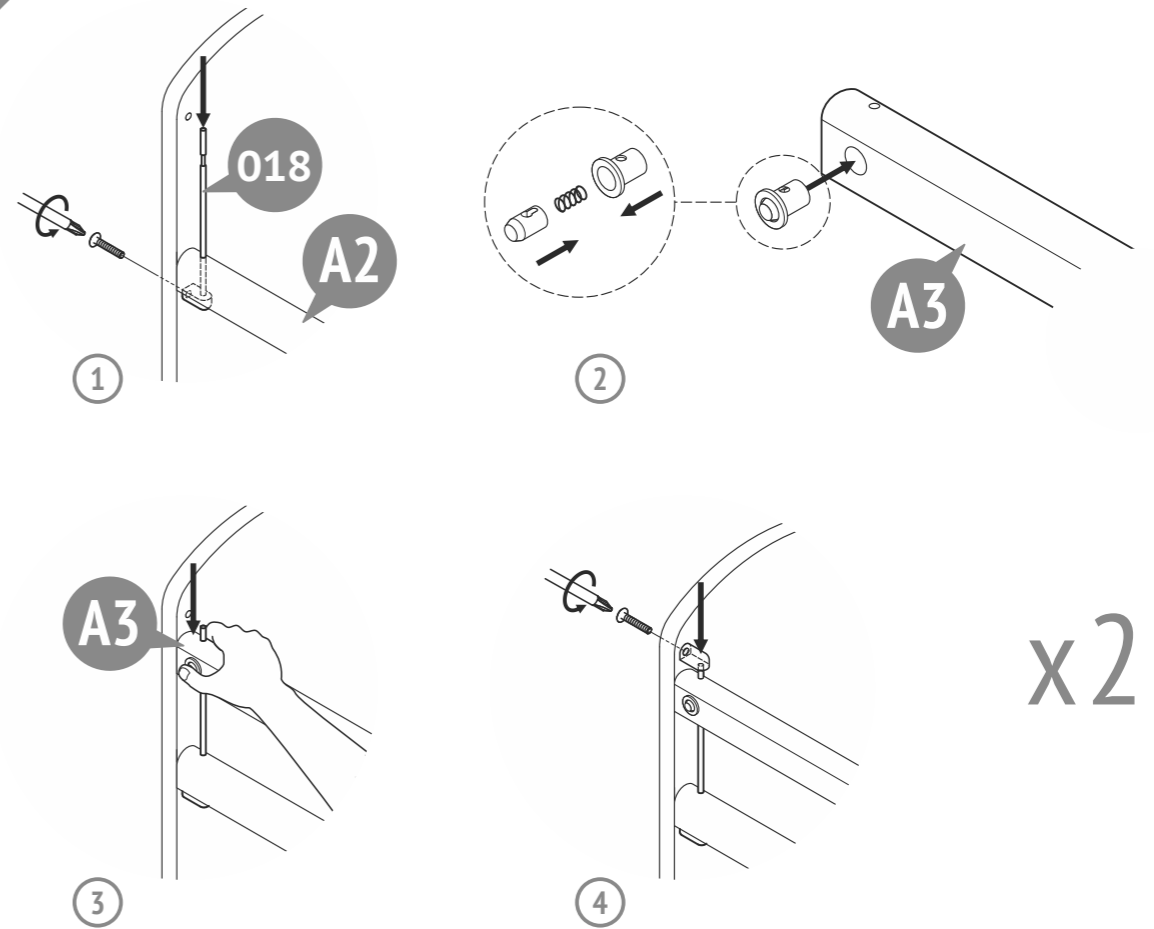
6M+



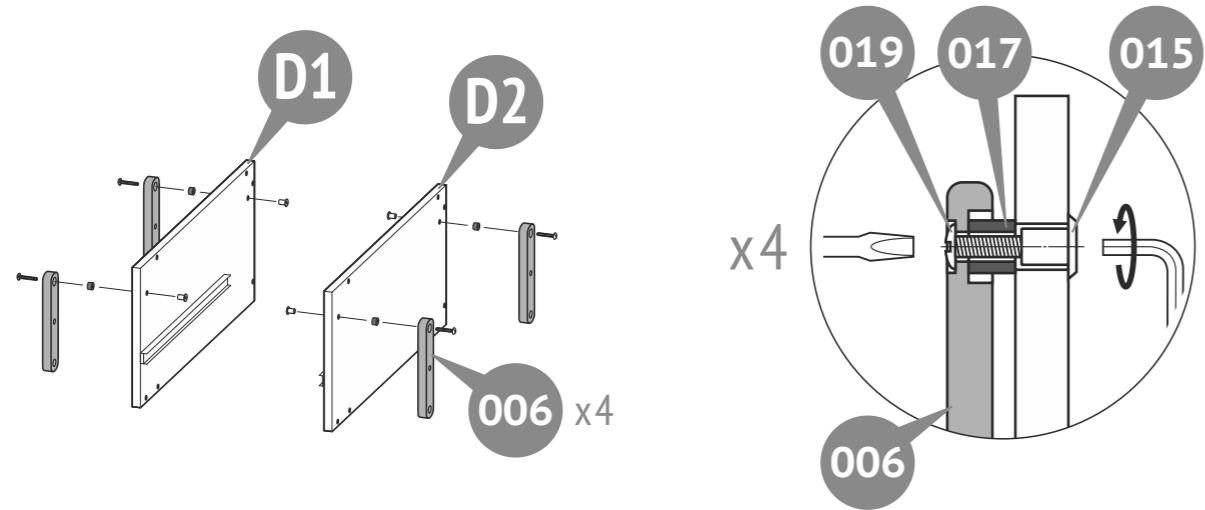
7a



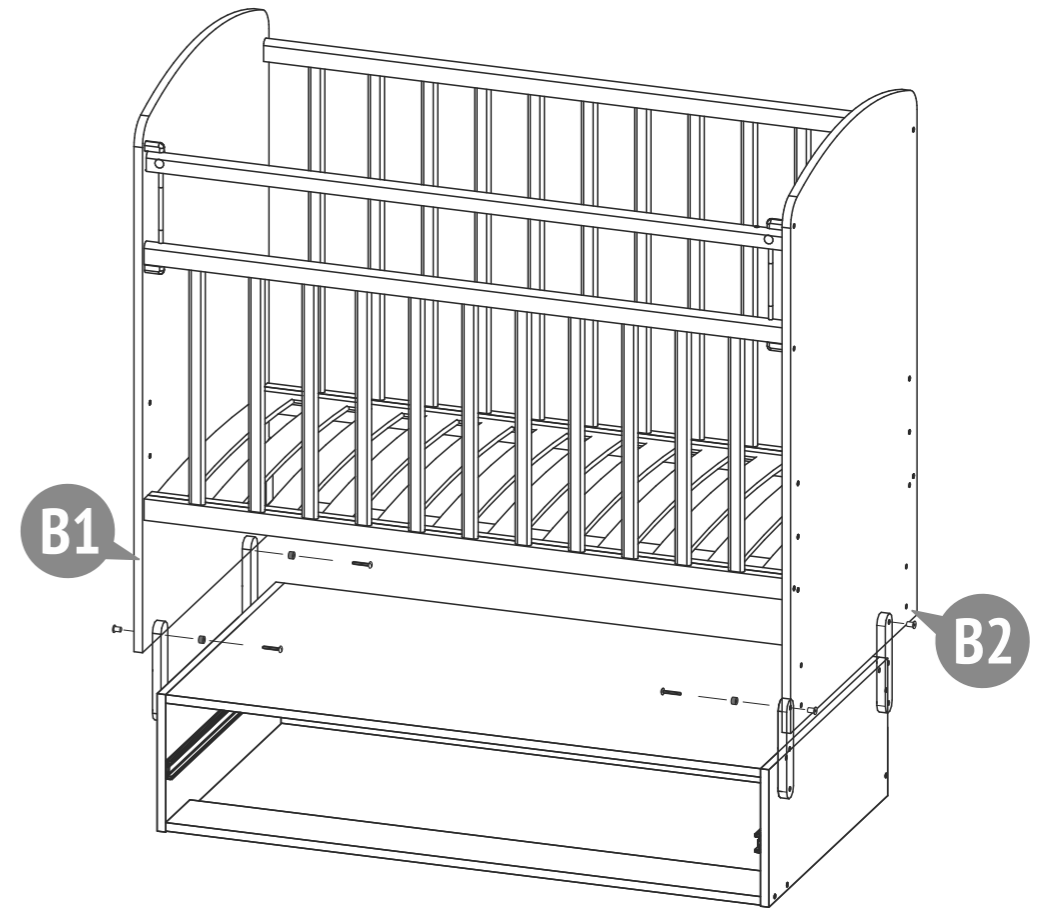
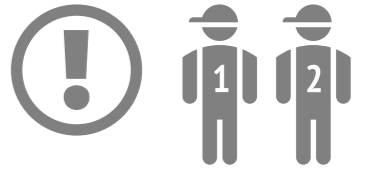
7b



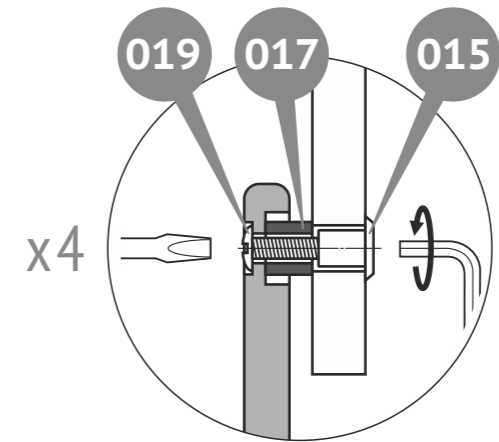
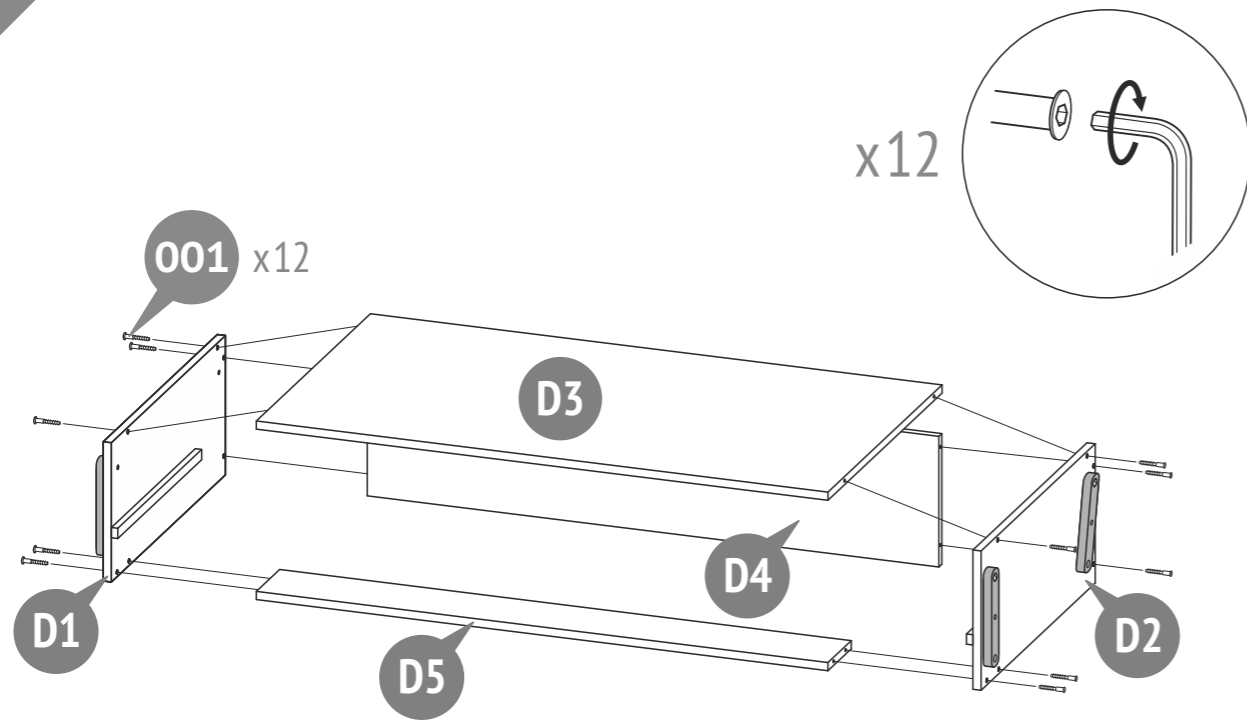
8



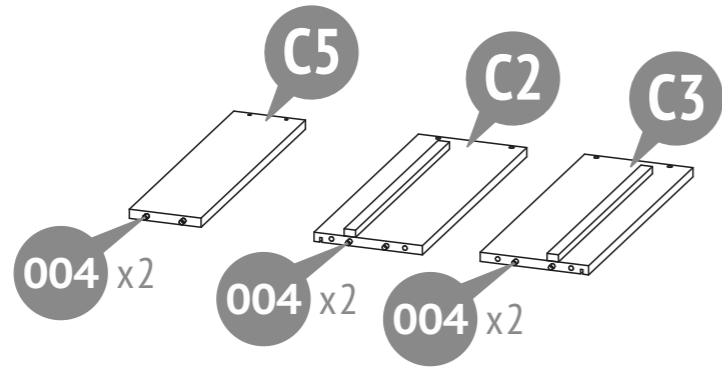
10



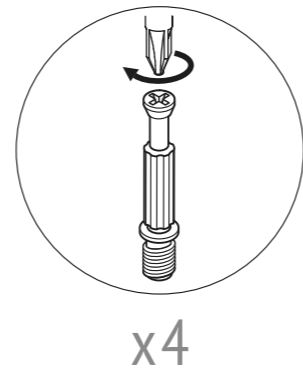
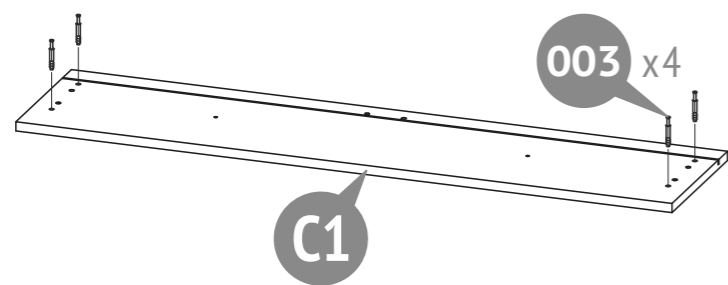
9



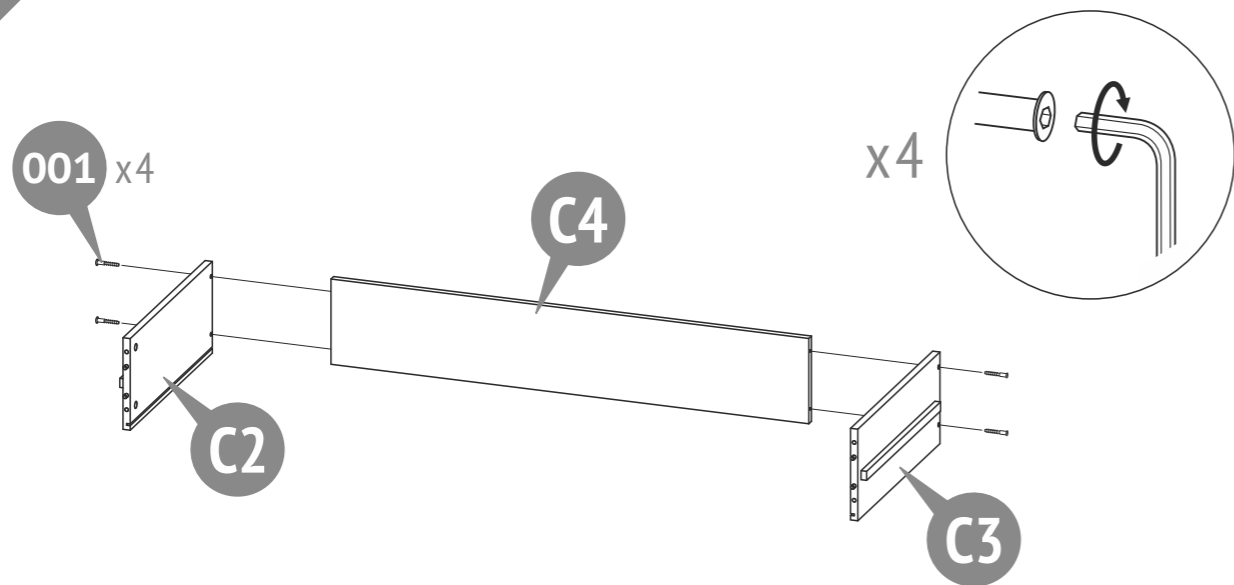
11



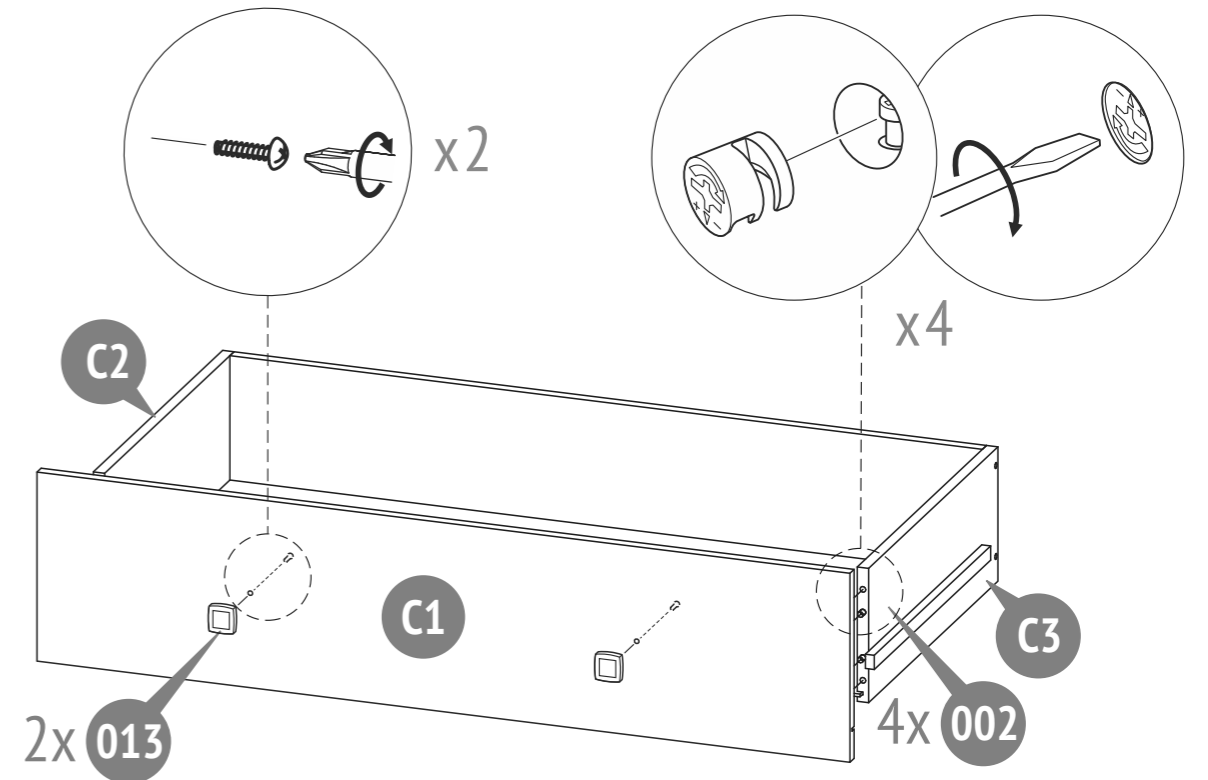
12



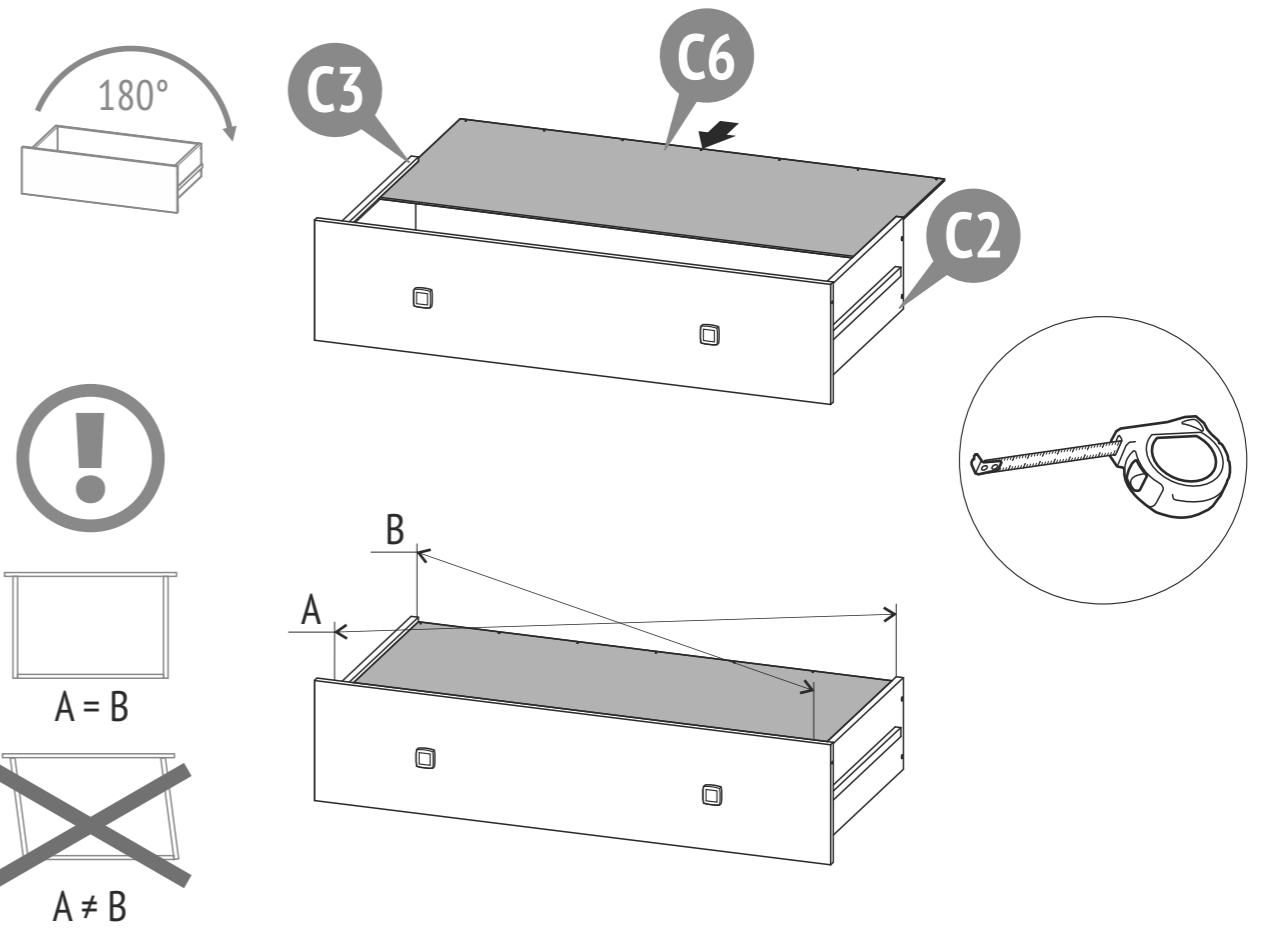
13



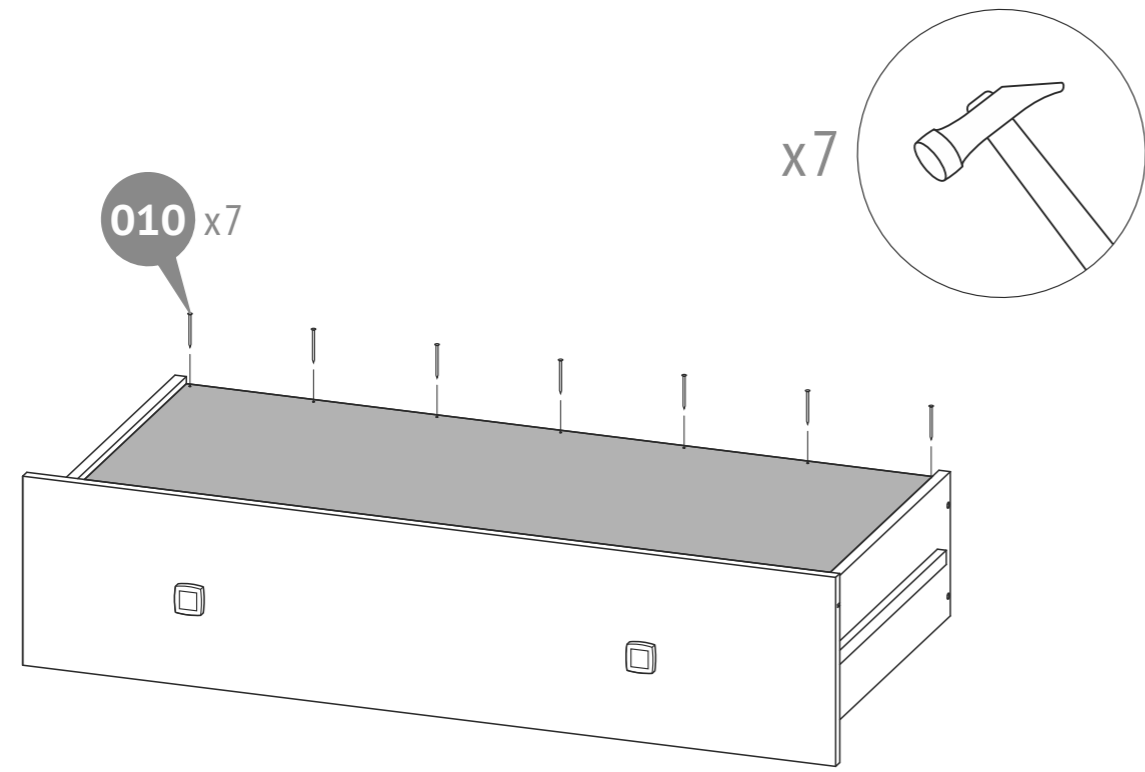
14



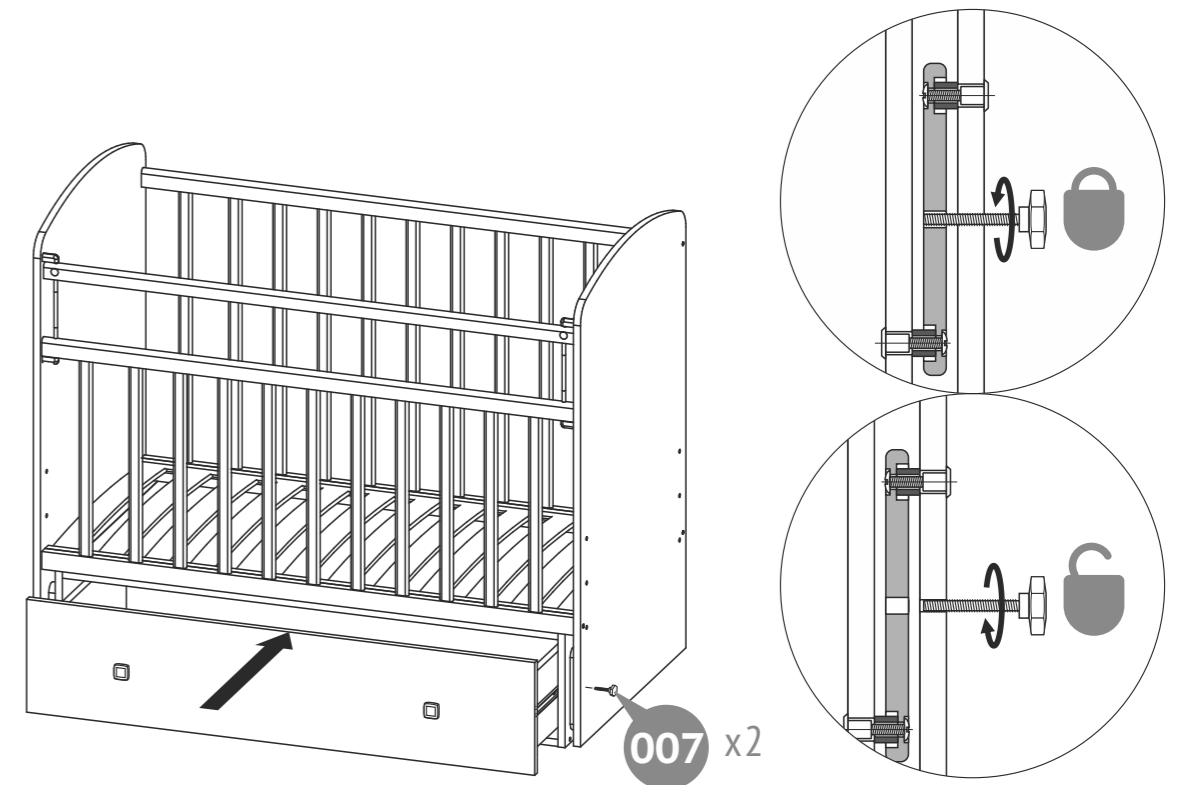
15



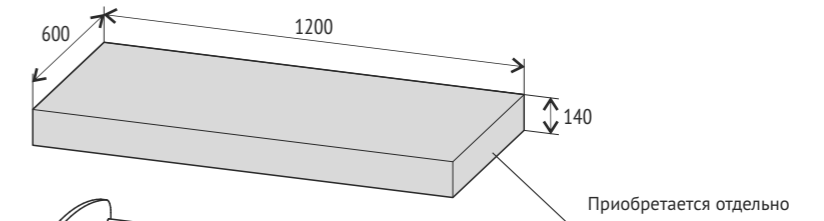
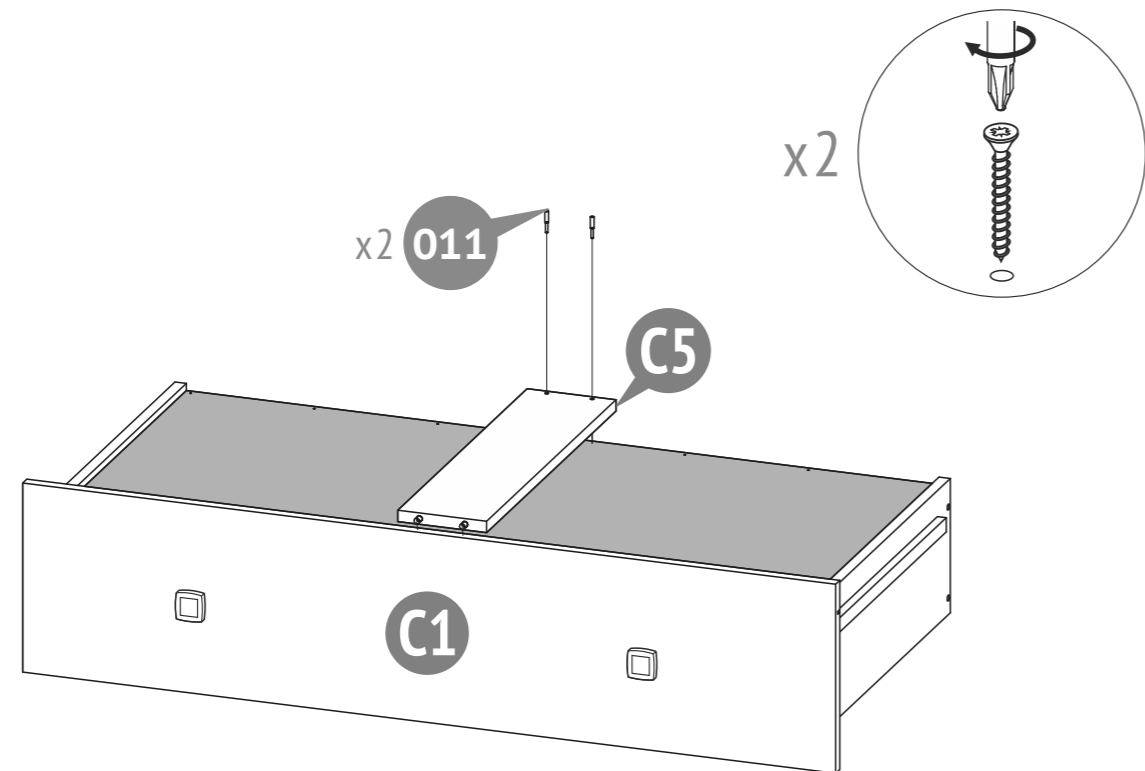
16



18



17



- Рекомендуемый размер матраса - 1200 x 600 мм.
- Максимальная толщина - 140 мм.
- Не используйте более одного матраса в кроватке.